

Кыргыз Республикасынын  
Министрлер Кабинетине  
караштуу  
Архитектура, курулуш жана  
турак жай-коммуналдык  
чарба мамлекеттик агенттиги



Государственное агентство  
архитектуры, строительства  
и жилищно-коммунального  
хозяйства при Кабинете  
Министров Кыргызской  
Республики

## БУЙРУК ПРИКАЗ

2024-ж. 31-июлу № 73-чуа

Бишкек ш.

### КР КЧ 51-01: 2024 «Таш жана армоташ конструкциялары» Кыргыз Республикасынын курулуш ченемдерин бекитүү жөнүндө

Таш жана армоташ конструкцияларын долбоорлоодо ченемдик-техникалык документтерди жакшыртуу максатында, Кыргыз Республикасынын Министрлер Кабинетинин 2021-жылдын 25-июнундагы № 44 токтому менен бекитилген Кыргыз Республикасынын Министрлер Кабинетине караштуу Архитектура, курулуш жана турак жай-коммуналдык чарба мамлекеттик агенттиги (мындан ары – Мамкурулуш) жөнүндө жобону жетекчиликке алып **буйрук кылам:**

1. Тиркелген КР КЧ 51-01: 2024 «Таш жана армоташ конструкциялары» Кыргыз Республикасынын курулуш ченемдери бекитилсин.

2. Мамкурулуштун алдындагы Жер титирөөгө туруктуу курулуш жана инженердик долбоорлоо мамлекеттик институту:

- Кыргыз Республикасынын Өкмөтүнүн 2010-жылдын 26-февралындагы №117 «Кыргыз Республикасынын ченемдик укуктук актыларын расмий жарыялоо булактары жөнүндө» токтомуна ылайык ушул буйруктуу расмий жарыялоо боюнча чараларды кабыл алсын;

- расмий жарыяланган күндөн тартып үч жумушчу күндүн ичинде ушул буйруктун көчүрмөсүн мамлекеттик жана расмий тилдерде эки нускада, кагаз жүзүндө жана электрондук түрдө, аталган буйруктун жарыяланган булагын көрсөтүү менен Кыргыз Республикасынын ченемдик укуктук актыларынын мамлекеттик реестрине киргизүү үчүн Кыргыз Республикасынын Юстиция министрлигине жөнөтсүн;

- ушул буйрук күчүнө кирген күндөн тартып үч жумуш күндүн ичинде Кыргыз Республикасынын Министрлер Кабинетине маалымат үчүн

жөнөтсүн.

3. Ушул буйрук күчүнө кирген күндөн тартып Кыргыз Республикасынын аймагында КЧЖЭ II-22-81 «Таш жана армоташ конструкциялары» колдонулушу токтотулсун.

4. Ушул буйрук расмий жарыяланган күндөн тартып 15 күн өткөндөн кийин күчүнө кирет.

5. Ушул буйруктун аткарылышын контролдоо Мамкурулуштун директорунун орун басары Иманакун уулу Талантбекке жүктөлсүн.

**Директор**

**Н.К. Орунтаев**

Кыргыз Республикасынын  
Министрлер Кабинетине  
караштуу  
Архитектура, курулуш жана  
турак жай-коммуналдык  
чарба мамлекеттик агенттиги



Государственное агентство  
архитектуры, строительства  
и жилищно-коммунального  
хозяйства при Кабинете  
Министров Кыргызской  
Республики

---

---

## БУЙРУК ПРИКАЗ

31 июля 2024 года № 73-нпа

г. Бишкек

### **Об утверждении строительных норм Кыргызской Республики СН КР 51-01:2024 «Каменные и армокаменные конструкции»**

В целях совершенствования нормативно-технических документов при проектировании каменных и армокаменных конструкций, руководствуясь Положением о Государственном агентстве архитектуры, строительства и жилищно-коммунального хозяйства при Кабинете Министров Кыргызской Республики (далее – Госстрой), утвержденного постановлением Кабинета Министров Кыргызской Республики от 25 июня 2021 года № 44, **приказываю:**

1. Утвердить прилагаемые строительные нормы Кыргызской Республики СН КР 51-01:2024 «Каменные и армокаменные конструкции».

2. Государственному институту сейсмостойкого строительства и инженерного проектирования при Госстрое:

- принять меры по официальному опубликованию настоящего приказа в соответствии с постановлением Правительства Кыргызской Республики «Об источниках официального опубликования нормативных правовых актов Кыргызской Республики» от 26 февраля 2010 года № 117;

- в течение трех рабочих дней со дня официального опубликования направить копию настоящего приказа в двух экземплярах на государственном и официальном языках, на бумажном и электронном носителях, с указанием источника опубликования указанного приказа в Министерство юстиции Кыргызской Республики для включения в государственный реестр нормативных правовых актов Кыргызской Республики;

- в течение трех рабочих дней со дня вступления в силу настоящего приказа направить в Кабинет Министров Кыргызской Республики для информации.

3. Отменить действие на территории Кыргызской Республики СНиП II-22-81 «Каменные и армокаменные конструкции» со дня

вступления в силу настоящего приказа.

4. Настоящий приказ вступает в силу по истечении 15 дней со дня официального опубликования.

5. Контроль за исполнением настоящего приказа возложить на заместителя директора Госстроя Иманакун уулу Талантбека.

**Директор**

**Н.К. Орунтаев**

Курулуштагы ченемдик документтер тутуму  
**КЫРГЫЗ РЕСПУБЛИКАСЫНЫН КУРУЛУШ ЧЕНЕМДЕРИ**

Система нормативных документов в строительстве  
**СТРОИТЕЛЬНЫЕ НОРМЫ КЫРГЫЗСКОЙ РЕСПУБЛИКИ**

**ТАШ ЖАНА АРМОТАШ КОНСТРУКЦИЯЛАРЫ**  
**КР КЧ 51-01:2024**

**КАМЕННЫЕ И АРМОКАМЕННЫЕ КОНСТРУКЦИИ**  
**СН КР 51-01:2024**

Расмий басылма

Издание официальное

КЫРГЫЗ РЕСПУБЛИКАСЫНЫН МИНИСТРЛЕР КАБИНЕТИНЕ КАРАШТУУ  
АРХИТЕКТУРА, КУРУЛУШ ЖАНА ТУРАК ЖАЙ-КОММУНАЛДЫК ЧАРБА  
МАМЛЕКЕТТИК АГЕНТТИГИ

ГОСУДАРСТВЕННОЕ АГЕНТСТВО АРХИТЕКТУРЫ, СТРОИТЕЛЬСТВА  
И ЖИЛИЩНО-КОММУНАЛЬНОГО ХОЗЯЙСТВА  
ПРИ КАБИНЕТЕ МИНИСТРОВ КЫРГЫЗСКОЙ РЕСПУБЛИКИ

БИШКЕК 2024

**Сөз башы**

1 Кыргыз Республикасынын Министрлер Кабинетине караштуу Архитектура, курулуш жана турак жай-коммуналдык чарба мамлекеттик агенттигинин алдындагы (Мамкурулуш) Жер титирөөгө туруктуу курулуш жана инженердик долбоорлоо мамлекеттик институту тарабынан **ЖАҢЫРТЫЛДЫ**

2 Мамкурулуштун архитектура жана техникалык ченемдөө башкармалыгы тарабынан **КИРГИЗИЛДИ**

3 Кыргыз Республикасынын Министрлер Кабинетинин 2023-жылдын 3-мартындагы № 115 токтомуна ылайык берилген ыйгарым укуктардын негизинде Мамкурулуштун 2024-жылдын 31-июлунун № 73-чуа буйругу менен **БЕКИТИЛИП**, 2024-жылдын 17-августунан тартып **ИШКЕ КИРГИЗИЛДИ**

4 Кыргыз Республикасынын Юстиция министрлигинин Ченемдик укуктук актыларынын мамлекеттик реестрине 2024-жылдын \_\_-\_\_\_\_ №\_\_\_\_ менен **КАТТАЛДЫ**

5 КЧЖЭ II-22-81 «Таш жана армоташ конструкциялары»нын **ОРДУНА**

*Мамкурулуштун уруксатысыз ушул курулуш ченемдерин расмий басылма катары толугу менен же жарым-жартылай көчүрмөсүн жасоого, аларды тираждоого жана таратууга болбойт*

© Мамкурулуш, 2024

Ушул курулуш ченемдеринин жоболору кайра каралган (алмаштырылган) же жокко чыгарылган учурда, тиешелүү билдирме белгиленген тартипте жарыяланат. Тийиштүү маалымат, билдирмелер жана тексттер жалпы колдонгон маалыматтык тутумдарда – иштеп чыгуучунун расмий сайтында жайгаштырылат

## Мазмуну

1 Колдонуу чөйрөсү .....	1
2 Ченемдик шилтемелер .....	1
3 Терминдер жана аныктамалар .....	3
4 Жалпы жоболор .....	3
5 Материалдар .....	4
6 Эсептөө мүнөздөмөлөрү .....	7
7 Биринчисинин чектиктик абалына таянуу менен структуралык элементтерди эсептөө топтор (жүк көтөрүү жөндөмдүүлүгү боюнча) .....	28
8 Экинчи группанын абалына негизделген структуралык элементтерди эсептөө боюнча топтор (жаракалардын пайда болушу, ачылышы жана деформациялар боюнча) .....	51
9 Конструкцияларды долбоорлоо .....	54
10 Кыш мезгилинде курулган курулуштарды долбоорлоо боюнча колдонмо .....	85
А тиркемеси Сандар үчүн негизги тамга белгилер .....	89
Б тиркемеси Катуу структуралык схемасы менен имараттардын дубалдарын эсептөө .....	94
В тиркемеси Тышкы вертикалдуу кыймылдар жана көп катмарлуу таштын ички катмар- лары .....	97
Г тиркемеси Көп кабаттуу үйлөрдүн дубалдарын эсептөө ар кандай учурда жарака ачуу үчүн вертикалдык жүк боюнча жүктөө же дубалдардын чектеш бөлүмдөрүнүн ар кандай катуулугу .....	98
Д тиркемеси Тышкы дубалдарды эсептөө үчүн жалпы жоболор шамал жүк үчүн .....	100
Е тиркемеси Деформациялык диаграмманы колдонуу менен таштын жана армоташ конструкциясын вертикалдык күчүнө эсеп .....	102
Ж тиркемеси Бырыштарды эсептөө (жергиликтүү кысуу) .....	108

## КЫРГЫЗ РЕСПУБЛИКАСЫНЫН КУРУЛУШ НОРМАЛАРЫ

Система нормативных документов в строительстве

## ТАШ ЖАНА АРМОТАШ КОНСТРУКЦИЯЛАРЫ

## Каменные и армокаменные конструкции

Stone and reinforced stone structures

Актуалдаштырылган редакциясы  
КЧжЭ II-22-81

Киргизүү датасы– 2024.08.17

**1 Колдонуу чөйрөсү**

1.1 Ушул курулуш ченемдерин Кыргыз Республикасынын аймагында жаңыдан тургузулуучу жана реконструкцияланчу ар кандай багыттагы имараттар менен курулмалардын таш жана армоташ конструкцияларын долбоорлоодо сактоо керек.

1.2 Ушул курулуш ченемдери керамика жана силикат кирпичтен, керамика, силикат, бетон, жана ошондой эле ячей-бетон, табигый таштардан жана блокторду колдонуу менен тургузулуучу конструкцияларды эсептөөгө жана долбоорлоого талаптарды белгилейт.

1.3 Ушул курулуш ченемдеринин талаптары кошумча иштетилүүчү аймактарда, дайыма тоңголок топурактарда, ошондой эле көпүрөлөрдө, түтүктөрдө жана тоннелдерде, гидротехникалык курулмаларда, жылуулук агрегаттарында динамикалык стресске дуушар болуучу имараттарды жана курулмаларды долбоорлоого жайылтылбайт.

**2 Ченемдик шилтемелер**

Ушул курулуш ченемдеринде төмөнкү ченемдик документтерге шилтемелер колдонулган:

КР КЧ 20-02:2024 “Жер титирөөгө туруктуу курулуш. Долбоорлоо ченемдери”;

КР КЧ 53-01:2022 “Болот конструкциялары. Долбоорлоо ченемдери”;

КЧжЭ 2.01.07-85 “Жүктөр жана таасирлер”;

КЧжЭ 2.02.01-83 “Имараттардын жана курулуштардын негиздери”;

КЧжЭ 2.03.11-85 “Курулуш конструкцияларын коррозиядан сактоо”;

МАКЧ 2.04-02-2004 Имараттардын жылуулугун коргоо;

КР КЧ 52-02:2024 “Бетон жана темир-бетон конструкциялары”;

КР КЭ 54-101:2023 “Жыгач курулуштар”;

КР КЧжЭ 52-01-2009 “Көтөрүүчү жана тосуучу конструкциялар”;

КР КЧжЭ 23-02-00 “Курулуш климатологиясы”;



МАСТ 4.206-83 Продукциянын сапаттык көрсөткүчтөрүнүн системасы. Курулуш. Таш дубал материалдары. Көрсөткүчтөрдүн номенклатурасы;

МАСТ 4.210-79 Продукциянын сапаттык көрсөткүчтөрүнүн системасы. Курулуш. Керамикалык жасалгалоо жана жабуу материалдары. Көрсөткүчтөрдүн номенклатурасы;

МАСТ 4.219-81 Продукциянын сапаттык көрсөткүчтөрүнүн системасы. Курулуш. Табигый таш менен капталган материалдар жана аларды өндүрүү үчүн блоктор. Көрсөткүчтөрдүн номенклатурасы;

МАСТ 4.233-86 Продукциянын сапаттык көрсөткүчтөрүнүн системасы. Курулуш. Курулуш ченемдери. Көрсөткүчтөрдүн номенклатурасы;

МАСТ 379-2015 Кирпич, таштар, блоктор жана силикат бөлүүчү плиткалар. Жалпы техникалык шарттар;

МАСТ 530-2012 Керамикалык кыш жана таш. Жалпы техникалык шарттар;

МАСТ 4001-84 Тоо тектеринен жасалган дубал таштар. Техникалык шарттар.

МАСТ 5632-2014 Ысыка чыдамдуу жана ысыка туруктуу, легиленген дат баспас болоттон жасалган жана коррозияга туруктуу эритмелер;

МАСТ 5802-86 Курулуш растворлор. Сыноо ыкмалары;

МАСТ 6133-99 Бетон дубал таштары. Техникалык шарттар;

МАСТ 8462-85 Дубал материалдары. Кысуу жана ийилген күчтөрдү аныктоо ыкмалары;

МАСТ 9479-98 Каптоо, архитектуралык, курулуш, мемориалдык жана башка буюмдарды өндүрүү үчүн таш блоктору. Техникалык шарттар;

МАСТ 10180-90 Бетон. Контролдук үлгүлөрдү колдонуу менен күчтү аныктоо ыкмалары;

МАСТ 13579-78 Подвал дубалдары үчүн бетон блоктору. Техникалык шарттары;

МАСТ Р 53231-2008 Бетон. Күч көзөмөлдөө жана баалоо эрежелери;

МАСТ 18105-86 Бетон. Күчтү көзөмөлдөө эрежелери;

МАСТ 18143-72 Жогорку эритмелүү коррозияга жана ысыкка чыдамдуу болоттон жасалган зым. Техникалык шарттары;

МАСТ 23279-85 Темир-бетон конструкциялары жана буюмдары үчүн ширетилген арматура торлору. Жалпы техникалык шарттар;

МАСТ 24211-2008 Бетон жана эритмелерүчүн кошулмалар. Жалпы техникалык шарттар;

МАСТ 24992-81 Таш конструкциялар. Таштын тиркелгендигинин байланыштыгын бекемдигин аныктоо ыкмасы;

МАСТ 25485-89 Уюлдук бетон. Техникалык шарттар;

МАСТ 25820-2000 Жеңил бетондор. Техникалык шарттар;

МАСТ 28013-98 Курулуш эритмелер. Жалпы техникалык шарттар;

МАСТ 30459-2008 Бетон жана эритмелер үчүн кошулмалар. Натыйжалуулукту аныктоо жана баалоо;

МАСТ 31189-2003 Курулуш үчүн кургак аралашмалар. Классификация;

МАСТ 31357-2007 Цемент туташтыргычтын негизиндеги кургак курулуш аралашмалар. Жалпы техникалык шарттар;

МАСТ 31360-2007 Автоклаватуу уюлдук бетондон жасалган арматураланбаган дубал буюмдары. Техникалык шарттар;

МАСТ 33929-2016 Полистиролбетон. Техникалык шарттар.

Э с е р т ү ү – Кыргыз Республикасынын аймагында курулуш нормаларын пайдалануу максатына ылайык стандартташтыруу боюнча улуттук органдын жана архитектура-курулуш иши чөйрөсүндөгү саясатты иштеп чыгуу

жана ишке ашыруу боюнча ыйгарым укуктуу мамлекеттик органдын ушул жылы жарыяланган шилтеме ченемдик документтер иш-аракетин тиешелүү маалыматтык көрсөткүчтөр боюнча текшерилсин. Эгерде шилтеме документ алмаштырылса (өзгөртүлсө), анда бул курулуш ченемдерин пайдаланууда алмаштырылган (өзгөртүлгөн) ченемдик документти жетекчиликке алуу керек. Эгерде шилтеме документ алмаштырылбастан жокко чыгарылса, анда ага шилтеме берилген Жобо ошол шилтемеге тиешеси жок бөлүгүндө колдонулат.

### 3 Терминдер жана аныктамалар

Ушул курулуш ченемдеринде тиешелүү аныктамалары менен төмөнкү терминдер колдонулган:

**3.1 таш коюу:** Табигый же жасалма таштардан (кирпич, блоктор) эритме, жабышчаак кошулма же паста менен бириктирилген конструкциясы.

**3.2 кирпич, таштар жана блоктор:** Тиешелүү улуттук стандарттардын талаптарына жооп берген толук жана көңдөй таштан жасалган буюмдар.

**3.3 кышкы тургузуу:** тышкы абанын терс температурасында таш конструкциясын тургузууда эритмелерде суука каршы тондуруу жана жылытуу кошулмалар менен.

**3.4 көп катмарлуу (үч катмарлуу) тургузуу:** Ийилгич байланыштар менен бириктирилген эки катмар таштан жана жылуулук изоляциялоочу материалдар катмарынан турган структура.

**3.5 эки катмарлуу кладка:** Байланыштар же төшөлгөн катарлары менен биргеликте өз ара ичинен тор менен байланышкан негизги же капталма катмардан тургузулгач тургузуу.

**3.6 вертикалдык диафрагма менен көп катмарлуу кладка:** Жылуулоо менен тургузулган жана ички боштуктар менен катмарларды бириктирилген тик дубалдар (диафрагмалар).

**3.7 кесинди:** Өйдө жактагы кладканын калыңдыгын өзгөртүүсүнүн натыйжасында пайда болгон, фундаменттин же дубалдын горизонталдуу тепкечи

**3.8 туташтыргыч:** Дубалдын тешигин жаап туруучу же өйдө жакта жайгашкан конструкциялардын жүгүн ала туруучу устун же арка тибиндеги конструктивдүү элемент.

**3.9 жылуулук обочолонтуучу материалдар:** Жылуулук өткөрүүнү азайтууга арналган материал, анын изоляциялык касиеттери, химиялык мүнөзүнө жана/же физикалык түзүлүшүнө негизделген.

**3.10 алдыңкы катмар:** көп слойлуу тургузуунун тышкы катмары.

**3.1 ийкемдүү байланыш:** көп катмарлуу дубалдарда дубал катмарларынын ортосундагы байланыш алардын бири-бирине салыштырмалуу эркин жылышын камсыз кылат.

### 4 Жалпы жоболор

4.1 Таш жана армоташ конструкцияларын долбоорлоодо талап кылынган конструктивдик чечимдерди, өрт коопсуздукту, конструкциялардын жылуулук-техникалык мүнөздөмөлөрүн жана температуралык-нымдуулук режимин камсыз кылуучу конструкциялык чечимдерди, буюмдарды жана материалдарды колдонуу керек (МАСТ 4.206, МАСТ 4.210, МАСТ 4.219).

4.2 Имараттарды жана курулмаларды долбоорлоодо аларды кышкы шарттарда тургузуу мүмкүнчүлүгүн камсыздоочу иш-чаралар каралышы керек.

4.3 Долбоорлонуучу таш жана армоташ конструкциялары коопсуздук, эксплуатациялык жарактуулугу боюнча талаптарга ылайык келүүгө жана ар кандай эсептик таасирлерде имараттарды нормалдуу эксплуатациялоосун кыйындатуучу деформациялар жана башка жабыркоолор болбош үчүн баштапкы мүнөздөмөлөргө ээ болууга тийиш.

Таш жана армоташ конструкцияларынын коопсуздугу, эксплуатациялык жарактуулугу, бышыктыгы, энергиялык натыйжалуулугу жана долбоорлоого тапшырмада белгиленген башка талаптар кирпичке, ташка, блокторго, оор жана жеңил эритмелерге, клей эритмелерине, клейлерге, арматураларга, конструкциялык чечимдерге талаптарды, ошондой эле эксплуатациялоо боюнча талаптарды аткаруу менен камсыз кылынууга тийиш.

Жүктөмдөрдүн жана таасирлердин ченемдик жана эсептик маанилери, деформациянын чеги, сырткы абанын температурасынын жана жайдын салыштырмалуу нымдуулугунун эсептик маанилери, конструкцияларды агрессивдүү чөйрөлөрдүн таасиринен коргоо жана башкалар тиешелүү ченемдик документтер менен белгиленет КР КЧжЭ 20-02, КЧжЭ 2.01.07, КЧжЭ 2.02.01, КЧжЭ 2.03.11, КР КЧжЭ 23-02.

4.4 Сырткы көп катмарлуу дубалдын дизайны алдыңкы кирпич катмары менен сырткы дубалдарды эске алуу менен жүргүзүлөт.

4.5 Арматураланган таш конструкцияларын долбоорлоо таш жана армо таш конструкцияларына ылайык жүргүзүлөт.

4.6 Курулуш элементтеринин конструкциялык аткарылышы өрттүн имаратка, курулушка, курулушка жашыруун таралышына себеп болбошу керек.

Күйүүчү изоляцияны ички катмар катары пайдаланууда курулуш конструкцияларынын отко туруктуулук чеги жана конструкциялык өрт коркунучунун классы стандарттуу өрт сыноо шарттарында же эсептик-аналитикалык ыкмада аныкталууга тийиш.

Өрт сыноолорун өткөрүү методикасы жана курулуш конструкцияларынын отко туруктуулук чектерин жана конструкциялык өрт коркунучунун классын аныктоонун эсептик-аналитикалык методдору өрт коопсуздугу боюнча ченемдик документтерде белгиленет.

## 5 Материалдар

5.1 Таш жана армоташ конструкциялары үчүн кирпич, таштар жана эритмелер, ошондой эле таштарды жана ири блокторду даярдоо үчүн бетондор тиешелүү стандарттардын талаптарын канааттандырышы керек: МАСТ 4.210; МАСТ 4.233; МАСТ 379; МАСТ 5001; МАСТ 24211; МАСТ 6133; МАСТ 8462; МАСТ 9479; МАСТ 13579; МАСТ 24211; МАСТ 25485; МАСТ 28013; МАСТ 30459; МАСТ 31189; МАСТ 31357; МАСТ 31360; МАСТ 33929 жана төмөнкү маркалар же класстар колдонулат:

а) таштар – орточо чеги боюнча кысылган бекемдиги (кирпич - кысууну эске алуу менен анын орто маанидеги чектен бекемдигине караштуу ийилүү): М7, М10, М15, М25, М35, М50, М75 - таштар чакан бекемдигин - жеңил бетон жана табигый таштар, керамика, анын ичинде чоң форматтагы; М100, М125, М150, М200 - кирпич жана асыл таштар орточо бекемдик, анын ичинде крупноформатные, керамика, бетон жана жаратылыш; М250, М300, М400, М500, М600, М800 жана М1000 - анын ичинде клинкерные табигый жана бетон, кирпич жана асыл таштар жогорку бекемдигин;

б) кысуу күчү боюнча класстагы бетондор:

оор - В3,5; В5; В7,5; В12,5; В15; В20; В22,5; В25; В30;

тешиктүү агрегаттарда - В2; В2,5; В3,5; В5; В7,5; В12,5; В15; В20; В25; В30;

уюлдук - В1; В1,5; В2; В2,5; В3,5; В5; В7,5; В12,5;  
 полистиролбетон - В1,0; В1,5; В2,0; В2,5; В3,5;  
 ири тешиктүү - В1; В2; В2,5; В3,5; В5; В7,5;  
 поризованный – В2,5; В3,5; В5; В7,5;  
 силикаттык - В12,5; В15; В20; В25; В30.

Жылуулоо катары МАСТ 25820га ылайык жылуулук изоляциялоочу жана конструкциялык-жылуулук изоляциялоочу бетондорду пайдаланууга жол берилет, алардын бекемдик чеги 0,7 МПа жана андан көп кысууга; вкладыштарда жана плиткаларда 1,0 МПа кем эмес ;

в) орточо кысуу күчү боюнча эритмелер - 0,4 МПа, жана кысуу күчү, маркалар боюнча - М10, М25, М50, М75, М100, М150, М200;

г) суукка туруштук берүүчү таш материалдар - F10, F15, F25, F35, F50, F75, F100, F150, F200, F300.

Ошол эле суука туруштук берүүчү бетондорго, F10 дон башка.

5.2. Бардык курулуш-климаттык зоналарда курулуучу дубалдын сырткы бөлүгү үчүн (калыңдыгы 12 см) жана дубалдар үчүн (бүткүл калыңдыгы) таш материалдарынын суукка чыдамдуулугу боюнча долбоордук маркалар конструкциялардын болжолдуу иштөө мөөнөтүнө жараша, бирок 100, 50 жана 25 жылдан кем эмес 5.3 жана 5.1-таблицада келтирилген.

Э с к е р т ү ү – Суукка туруктуулук боюнча долбоордук маркалар дубалдын үстүнкү бөлүгүн тургузууга материалдар үчүн гана орнотулат (КЧЖЭ 2.02.01 ылайык аныкталуучу топурактын тоношунун эсептик тереңдигинин жарымына чейин).

5.1 - т а б л и ц а с ы

Конструкциянын түрү	Конструкциялардын болжолдуу кызмат мөөнөтүндө, жыл ичинде суукка туруктуулук, тамак-аш, дубал материалдарынын мааниси		
	100	50	25
1 Нымдуулук шарттарындагы имараттардагы сырткы эки катмарлуу дубалдардын бет катмары:			
а) кургак жана нормалдуу	25	25	25
б) нымдуу	35	25	25
в) суу	50	35	25
2 Бөлмөнүн нымдуулук режими бар имараттарда 1400 кг/м <sup>3</sup> жана андан ашык ички катмардын кирпич тыгыздыгында эки катмарлуу дубалдын бет катмары:			
а) кургак жана нормалдуу	25	25	25
б) нымдуу	35	25	25
в) суу	50	35	25

5.1 – таблицанын аягы

Конструкциянын түрү	Конструкциялардын болжолдуу кызмат мөөнөтүндө, жыл ичинде суукка туруктуулук, тамак-аш, дубал материалдарынын мааниси		
	100	50	25
3 Ички катмардын тыгыздыгы 1400 кг/м <sup>3</sup> кем болгон эки катмарлуу дубалдын тышкы бети	35	25	15
4 Ички катмардын тыгыздыгы 1400 кг/м <sup>3</sup> жана бет катмарынын калыңдыгы 120 мм же андан аз болгон эки катмарлуу дубалдын ички катмары	25	25	15
5 Сырткы үч катмарлуу дубалдар эффективдүү жылуулоо менен:			
а) курулманын тышкы катмары 120 мм калыңдыкта	50	35	25
б) курулманын тышкы катмары 250 мм калыңдыкта	35	25	15
6 Фундаменттер, цоколдук жана дубалдын жер астындагы бөлүктөрү:			
а) бетон блоктордон, керамикалык пластикалык калыпка салынуучу толук денелүү кыштан (анын ичинде клинкер кыштан), силикат блокторунан бекемдиги М200 жана андан ашык	100	50	25
б) табигый таштан	35	25	25
<b>Эскертүүлөр</b>			
1-Марка пластикалык пресстелген керамикалык кыштан тургузуу үчүн төмөнкү учурларда төмөндөтүлүшү мүмкүн:			
а) ички жагынан гидроизоляциялык же буу тосмолоочу жабуулар менен корголгон жайлардын нымдуу жана нымдуу режимдеги тышкы дубалдары үчүн;			
б) Эгерде жер астындагы суулардын деңгээли жердин пландык белгисинен 3 м жана андан көп төмөн болсо, нымдуулугу аз топурактарда тургузулган тротуарлары же сокур жерлери бар имараттардын пайдубалдары жана дубалдарынын жер астындагы бөлүктөрү үчүн.			
2 В Түндүк курулуш-климаттык зонада ушул таблицанын 1 жана 2 - пункттарында келтирилген суукка туруктуулугу боюнча маркалар бир маркага, ал эми 3 жана 5-пункттарда келтирилгендер эки маркага жогорулатылат.			
3 Суукка туруктуулугу боюнча таш эритмесинин маркасы оор бетон графасы боюнча КЧЖЭ 2.03.11ге ылайык кабыл алынышы керек.			
4 Кардар менен макулдашуу боюнча суукка туруктуулукту сыноо боюнча талаптар мурунку курулуш тажрыйбасы боюнча пайдалануунун окшош шарттарында жетиштүү суукка туруктуулугун көрсөткөн табигый таш материалдарына коюлбайт.			
5 Тургузуунун бышыктыгын баалоодо МАСТ 530 кошумча жетекчиликке алынышы керек.			

5.3 Таш конструкцияларын бекемдөө үчүн колдонулушу керек:

- сетка арматура үчүн-арматура А240 жана В 500 класстагы;
- узунунан жана туурасынан кеткен арматура, анкерлер жана байланыштар үчүн - А240, А400, В500 класстарындагы арматура;
- көп катмарлуу дубалдардын бет катмарын узатасынан бекемдөө үчүн - полимердик композиттик материалдардан жасалган торчолор.

Камтылган тетиктер жана бириктирүүчү төшөмөлөр үчүн болотту КР КЧ 53-01 ылайык колдонуу керек. Көп катмарлуу тышкы дубалдардын ийкемдүү байланыштары үчүн А 240 классындагы болот арматурасын, жогорку легирленген коррозияга туруктуу жана аз көмүртектүү болоттордон жасалган зымдарды МАСТ 18143 боюнча, тор түрүндөгү полимердик композиттик материалдарды, ошондой эле дубалдын сырткы жана бет кирпич катмарларына талаптарына ылайык анкердик түзүлүштөрү бар өзүнчө таякчаларды колдонуу керек.

Ячейка бетон таштарын төшөө үчүн арматураны КР КЧ 52-02 ылайык жана ячейкалуу бетон конструкцияларынын талаптарын эске алуу менен колдонуу керек.

## 6 Эсептөө мүнөздөмөлөрү

### Эсептелген каршылыктар

6.1 Бардык түрдөгү кирпичтен жасалган оор эритмелерде жана туурасы 12 ммге чейин, 27% га чейин, кирпичтин бийиктиги 50 - 150 мм оор эритмелерде тургузуунун R кысылышына долбоордук каршылык 6.1-таблицада келтирилген.

6.1 – т а б л и ц а с ы

Кир- пичтин же таш- тын маркасы	Оор эритмелерде кладканын бийиктиги 12 ммге чейин туурасы 50 - 150 ммге чейин жаракалуу вертикалдуу боштуктары бар бардык түрдөгү кирпичтен жана керамикалык таштардан жасалган кирпичтин, R МПа, кысылышына эсептелген каршылыктар									
	Эритменин маркасында								Эритменин бекемдигинде	
	200	150	100	75	50	25	10	4	0,2	нөлдүк
300	3,9	3,6	3,3	3,0	2,8	2,5	2,2	1,8	1,7	1,5
250	3,6	3,3	3,0	2,8	2,5	2,2	1,9	1,6	1,5	1,3
200	3,2	3,0	2,7	2,5	2,2	1,8	1,6	1,4	1,3	1,0
150	2,6	2,4	2,2	2,0	1,8	1,5	1,3	1,2	1,0	0,8
125	-	2,2	2,0	1,9	1,7	1,4	1,2	1,1	0,9	0,7
100	-	2,0	1,8	1,7	1,5	1,3	1,0	0,9	0,8	0,6
75	-	-	1,5	1,4	1,3	1,1	0,9	0,7	0,6	0,5
50	-	-	-	1,1	1,0	0,9	0,7	0,6	0,5	0,35
35	-	-	-	0,9	0,8	0,7	0,6	0,45	0,4	0,25

6.1 – таблицанын аягы

Кирпичтин же таштын маркасы	Оор эритмелерде кладканын бийиктиги 12 ммге чейин туурасы 50 - 150 ммге чейин жаракалуу вертикалдуу боштуктары бар бардык түрдөгү кирпичтен жана керамикалык таштардан жасалган кирпичтин, $R$ МПа, кысылышына эсептелген каршылыктар									
	Эритменин маркасында								Эритменин бекемдигинде	
	200	150	100	75	50	25	10	4	0,2	нөлдүк
<p><b>Эскертүүлөр</b></p> <p>1 Кладкалардын кысылышына эсептик каршылыкты аныктоодо керамикалык таштардын жана пластикалык формадагы кирпичтин маркалары үлгүлөрүндөгү сыноонун жыйынтыгы боюнча алардын таяныч беттерин эритме менен тегиздөө менен кабыл алынат. Үстүн тегиздөөнүн башка методдорунда ушул таблицада келтирилген кыштын же таштын маркасы МАСТ 8462 ылайык <math>K</math> өтүү коэффициентин эске алуу менен кабыл алынат. Бул пунктун талаптары МАСТ 8462 талаптарына ылайык кумдалган беттери менен курулуш аянтына жеткирилген ташка жана кирпичке тиешелүү эмес.</p> <p>2 4төн 50гө чейинки маркалардагы эритмелердеги кладкалардын эсептик каршылыгын төмөндөтүүчү коэффициенттерди колдонуу менен азайтуу керек: 0,85-3 айга чейинки курактагы катуу цемент эритмелеринде (акиташ же чопо кошулбаган), жеңил жана акиташ эритмелеринде төшөө үчүн; 0,9-органикалык пластификаторлор менен цемент эритмелерине (акиташ же чопо жок) төшөө үчүн.</p> <p>Эң жогорку сапаттагы таш үчүн эсептелген кысуу каршылыгын төмөндөтүүнүн кажети жок - эритменин бириккен жери рамка астына эритмени тегиздөө жана река менен ныкталган. Долбоор жөнөкөй таш үчүн жана жогорку сапаттагы таш үчүн эритме брендин көрсөтөт.</p>										

Туурасы 12-16 мм тик бурчтуу боштуктары жана 20 чарчы кесилишиндеги 20 мм боштугу 48% чейинки чарчы боштуктары бар көңдөй керамикалык кыштан жасалган кирпичтин кысылышына эсептик каршылык  $R$ , катардын бийиктиги 77-100 мм эксперименталдык маалыматтар боюнча аныкталат. Мындай маалыматтар жок болгон учурда  $R$  маанисин төмөндөтүүчү коэффициенттери бар 6.1-таблица боюнча кабыл алуу керек:

- 100 жана андан жогору маркадагы эритмеде - 0,9;
- 75, 50 маркаларынын эритмесинде – 0,8;
- 25, 10 маркаларынын эритмесинде – 0,75;
- нөлдүк бекемдиги жана 0,4 чейинки бекемдиги бар эритмелерде - 0,65 МПа.

6.2 силикат көңдөй (Диаметри 35 ммден чоң эмес тегерек боштуктары жана 25% га чейинки боштугу менен) калыңдыгы 88 мм кирпичтердин жана калыңдыгы 138 мм таштардын кысылышына эсептик каршылыкты коэффициенттери бар 6.1-таблица боюнча кабыл алууга болот:

- нөлдүк бекемдик жана 0,2 МПа бекемдик эритмелеринде-0,8;
- 4, 10, 25 жана андан жогору маркалардагы эритмелерде - тиешелүүлүгүнө жараша 0,85, 0,9 жана 1.

6.3 Ири форматтагы таштардан жасалган туурасы 260 мм чейин, туурасы 55 ммге чейин вертикалдуу жайгашкан боштуктары менен 16 ммге чейинки керамикадан жасалган “паз-гребень” (эритмеси менен толтурулбаган) вертикалдуу кошулган ири форматтагы таштардан жасалган кирпичтин кысылышына эсептик каршылыктар, бир катар таштардын бийиктиги 250 ммге чейин эксперименталдык маалыматтар боюнча орнотулат. Мындай маалыматтар жок болгон учурда эсептик каршылыктарды 6.2-таблица боюнча кабыл алуу керек.

## 6.2 – т а б л и ц а с ы

Таш маркасы	Керамикалык ири форматтагы таштардан жасалган кирпичтин болжолдуу каршылыгы 40% дан 55% га чейин боштук менен вертикалдуу жайгаштырылган боштуктары менен 16 ммге чейин туурасы 200 - 250 мм, эритме маркасындагы оор эритмелерде				
	200	150	100	75	50
300	4,1	3,8	3,5	3,2	3,0
250	3,7	3,6	3,2	3,0	2,7
200	3,5	3,2	2,9	2,7	2,4
150	2,8	2,6	2,4	2,3	2,2
125	-	2,5	2,3	2,2	2,1
100	-	2,2	2,0	1,9	1,8
75	-	-	1,6	1,5	1,4
50	-	-	-	1,1	1,0

**Эскертүүлөр**

1 Эксперименталдык маалыматтар боюнча жука шовдогу жана клейдеги чоң форматтагы керамикалык таштар үчүн кысылган кладканын эсептелген каршылыгы аныкталат.

2 Чоң форматтагы керамикалык таштардан жасалган “паз-гребень” вертикалдуу кошулуусу менен (вертикалдуу шовторду эритме менен толтурбастан) 62% га чейин боштугу менен 55 мм чейин вертикалдуу жайгашкан ири боштуктары менен кирпичтин катарынын бийиктиги 220 мм чейин жана тигиштердин калыңдыгы 3 чейин кысылышына эсептик каршылык - 5 мм эксперименталдык маалыматтар боюнча кабыл алынат.

Мындай маалыматтар жок болгон учурда эсептик каршылык М75 маркасындагы таш үчүн 0,9 МПа жана М50 маркасындагы таш үчүн 0,7 МПа болот.

6.4 150 - 300 мм таш бийиктиги боюнча оор эритмелерде автоклав катуулатуучу уюлдук бетон блокторунан жасалган кирпичтин кысылышына долбоордук каршылык 6.3-таблицада келтирилген.

## 6.3 – т а б л и ц а с ы

Бетондун классы	Кладканын катарынын бийиктигинде оор эритмелерде R, МПа, ячейка-бетон блокторунан (автоклавдык катуулануу) кладканын кысылышына эсептелген каршылыктар 150-300мм							
	Эритменин маркасында						Эритменин катуулугунда	
	100	75	50	25	10	4	0,2	нөлдүк
В7,5	2,3	2,2	2,0	1,8	1,7	1,5	1,3	1,0



6.3 – таблицанын аягы

Бетондун классы	Кладканын катарынын бийиктигинде оор эритмелерде R, МПа, ячейка-бетон блокторунан (автоклавдык катуулануу) кладканын кысылышына эсептелген каршылыктар 150-300мм							
	Эритменин маркасында						Эритменин катуулугунда	
	100	75	50	25	10	4	0,2	нөлдүк
B5	1,9	1,8	1,7	1,5	1,4	1,2	1,1	0,8
B3,5	1,5	1,4	1,3	1,2	1,0	0,9	0,8	0,6
B2,5	-	-	1,0	0,95	0,85	0,7	0,6	0,45
B2	-	-	0,8	0,75	0,65	0,55	0,5	0,35
B1,5	-	-	0,6	0,56	0,49	0,41	0,38	0,26

**Эскертүүлөр**  
 1 Жабышчаак курамдардагы кладканын кысылышына эсептелген каршылык эксперименталдык маалыматтар боюнча белгиленет.  
 2 Уюлдук бетон блокторунан жасалган кирпичтин кысылышына эсептелген каршылык 0,9 коэффициенти менен кабыл алынат:  
 автоклавсыз катуулатуучу блоктордон жасалган кладка үчүн;  
 жеңил эритмелердеги кладка үчүн;  
 калыңдыгы 15тен 20 ммге чейин болгон кирпич үчүн.

6.5. 5.1де саналып өткөн бардык түрдөгү бетондордон жасалган ири катуу блоктордон жана 500-1000 мм катар бийиктикте табигый таш блокторунан (кесилген же таза теска) кирпичтин кысылышына болжолдуу каршылык R 6.4 таблицанда келтирилген.

6.4 – т а б л и ц а с ы

Бетондун классы	Блоктун маркасы	Анын ичинде силикат жана табигый таштан жасалган блоктордун (кесилген же таза теска) кирпичтин катарынын бийиктигинде бардык түрдөгү бетондордон жасалган ири катуу блоктордон жасалган кирпичтин, R, МПа, кысылышына эсептелген каршылык 500-1000мм							
		Эритменин маркасында						Эритменин бекемдиги нөл болгондо	
		200	150	100	75	50	25		10
B80	1000	17,9	17,5	17,1	16,8	16,5	15,8	14,5	11,3
B62,5	800	15,2	14,8	14,4	14,1	13,8	13,3	12,3	9,4
B45	600	12,8	12,4	12,0	11,7	11,4	10,9	9,9	7,3

## 6.4 – таблицасынын уландысы

Бетондун классы	Блоктун маркасы	Анын ичинде силикат жана табигый таштан жасалган блоктордун (кесилген же таза теска) кирпичтин катарынын бийиктигинде бардык түрдөгү бетондордон жасалган ири катуу блоктордон жасалган кирпичтин, R, МПа, кысылышына эсептелген каршылык 500-1000мм							
		Эритменин маркасында							Эритменин бекемдиги нөл болгондо
		200	150	100	75	50	25	10	
B80	1000	17,9	17,5	17,1	16,8	16,5	15,8	14,5	11,3
B62,5	800	15,2	14,8	14,4	14,1	13,8	13,3	12,3	9,4
B45	600	12,8	12,4	12,0	11,7	11,4	10,9	9,9	7,3
B40	500	11,1	10,7	10,3	10,1	9,8	9,3	8,7	6,3
B30	400	9,3	9,0	8,7	8,4	8,2	7,7	7,4	5,3
B22,5	300	7,5	7,2	6,9	6,7	6,5	6,2	5,7	4,4
B20	250	6,7	6,4	6,1	5,9	5,7	5,4	4,9	3,8
B15	200	5,4	5,2	5,0	4,9	4,7	4,3	4,0	3,0
B12	150	4,6	4,4	4,2	4,1	3,9	3,7	3,4	2,4
B7,5	100	-	3,3	3,1	2,9	2,7	2,6	2,4	1,7
B5	75	-	-	2,3	2,2	2,1	2,0	1,8	1,3
B4	50	-	-	1,7	1,6	1,5	1,4	1,2	0,85
B2,5	35	-	-	-	-	1,1	1,0	0,9	0,6
B2	25	-	-	-	-	0,9	0,8	0,7	0,5

**Эскертүүлөр**

1 Бийиктиги 1000 ммден чоң блоктордон жасалган кирпичтин кысылышына эсептик каршылык ушул таблица боюнча коэффициент 1,1 менен кабыл алынат.

2 Бетон класстар МАСТ 18105 ылайык кабыл алынышы керек. Ири бетон блоктордун жана табигый таштан жасалган блоктордун маркасы үчүн МАСТ 10180 жана МАСТ 8462 ылайык сыналган МПа, эталондук үлгүдөгү кубду кысууга бекемдик чегин кабыл алуу керек.

3 Ири бетон блоктордон жана табигый таштан жасалган блоктордон жасалган, эритме тигиштери рамкага ылайыкташтырылып тургузулган жана темир жол менен тыгыздалган (бул тууралуу долбоордо көрсөтүлөт) кирпичтин кысылышына эсептик каршылыктарды ушул таблица боюнча 1,2 коэффициент менен кабыл алууга болот.

6.6 200-300 мм кладканын катарын бийиктигин гипсобетон жана табигый таштардан (тилинген жана таза теска) эсептелген каршылык кладканын толук R кысылышы 6.5 – таблицасында көрсөтүлгөн.

6.5 – т а б л и ц а с ы

Таштын маркасы	200-300мм кладканын катарын бийиктигин гипсобетон жана табигый таштардан (тилинген жана таза теска) эсептелген каршылык кладканын толук R, МПа кысылышы									
	Эритменин маркасында								Эритменин катуулугунда	
	200	150	100	75	50	25	10	4	0,2	нөлдүк
1000	13,0	12,5	12,0	11,5	11,0	10,5	9,5	8,5	8,3	8,0
800	11,0	10,5	10,0	9,5	9,0	8,5	8,0	7,0	6,8	6,5
600	9,0	8,5	8,0	7,8	7,5	7,0	6,0	5,5	5,3	5,0
500	7,8	7,3	6,9	6,7	6,4	6,0	5,3	4,8	4,6	4,3
400	6,5	6,0	5,8	5,5	5,3	5,0	4,5	4,0	3,8	3,5
300	5,8	4,9	4,7	4,5	4,3	4,0	3,7	3,3	3,1	2,8
200	4,0	3,8	3,6	3,5	3,3	3,0	2,8	2,5	2,3	2,0
150	3,3	3,1	2,9	2,8	2,6	2,4	2,2	2,0	1,8	1,5
100	2,5	2,4	2,3	2,2	2,0	1,8	1,7	1,5	1,3	1,0
75	-	-	1,9	1,8	1,7	1,5	1,4	1,2	1,1	0,8
50	-	-	1,5	1,4	1,3	1,2	1,0	0,9	0,8	0,6
35	-	-	-	-	1,0	0,95	0,85	0,7	0,6	0,45
25	-	-	-	-	0,8	0,75	0,65	0,55	0,5	0,35
15	-	-	-	-	-	0,5	0,45	0,38	0,35	0,25

Эскертүүлөр

1 Күрөң жана аралаш көмүрдү күйгүзүүдөн шлактарды колдонуу менен даярдалган туташ шлак-бетон таштардан төшөөнүн эсептик каршылыгын ушул таблица боюнча 0,8 коэффициент менен кабыл алуу керек.

2 Гипс бетон таштарды 25 жыл кызмат мөөнөтү менен дубал төшөө үчүн гана колдонууга болот (5.2-к.); мында бул кирпичтин эсептик каршылыгын коэффициенттери бар ушул таблица боюнча кабыл алуу керек: 0,7-климаты кургак зоналарда тышкы дубалдарды төшөө үчүн, 0,5 - башка зоналарда; 0,8 - ички дубалдар үчүн.

Климаттык зоналар МАКЧ 2.04-02 ылайык кабыл алынат.

6.7 200-300 мм бийиктиги кладканын катардагы көңдөй бетон таштардан жана силикат блокторунан жасалган 25%ке чейинки көңдөйлүү таштын эсептелген кысуу каршылыгы  $R$  6.6-таблицада келтирилген.

6.6 – т а б л и ц а с ы

Таштын маркасы	Эсептелген каршылык $R$ , МПа, 200-300мм бийиктиги 25% боштуктары бар бетон таштардан жана силикат блокторунан жасалган таштарды кысуу.							
	Эритменин маркасында						Эритменин катуулугунда	
	100	75	50	25	10	4	0,2	нөлдүк
300	4,6	4,4	4,2	3,9	3,6	3,2	3,0	2,7
200	3,4	3,3	3,0	2,9	2,6	2,4	2,1	1,7
150	2,7	2,6	2,4	2,2	2,0	1,8	1,7	1,3
125	2,4	2,3	2,1	1,9	1,7	1,6	1,4	1,1
100	2,0	1,8	1,7	1,6	1,4	1,3	1,1	0,9
75	1,6	1,5	1,4	1,3	1,1	1,0	0,9	0,7
50	1,2	1,15	1,1	1,0	0,9	0,8	0,7	0,5
35	-	1,0	0,9	0,8	0,7	0,6	0,55	0,4
25	-	-	0,7	0,65	0,55	0,5	0,45	0,3
15	-	-	-	0,45	0,4	0,35	0,3	0,2

Э с к е р т ү ү – Күңүрт жана аралаш көмүрдүн күйүүсү менен алынган шлактарды колдонуу менен жасалган көңдөй шлак-бетонташтардан, ошондой эле гипс-бетондон, көңдөй таштардан жасалган таштардын эсептелген кысуу бекемдиктери 6.5 таблицадагы эскертүүлөргө ылайык азайтылышы керек.

25%дан 40%га чейинки боштуктары бар көңдөй бетон таштардан жасалган таштын эсептелген кысуу каршылыгы  $R$  6.6- таблицага ылайык коэффициенттерди эске алуу менен кабыл алынышы керек:

50 жана андан жогорку маркадагы эритмеде – 0,8;

25-маркадагы эритме боюнча – 0,7;

10 жана андан төмөн маркадагы эритмеде 0,6.

6.8 Полистирол-бетон блокторунан жасалган таштын эсептелген кысылуу бекемдиги жана башка мүнөздөмөлөрү эксперименталдык маалыматтар боюнча аныкталат.

6.9 Оор эритмелерге титирөө кирпичтин эсептелген кысуу каршылыгы  $R$  6.7-таблицада келтирилген.

6.7 – т а б л и ц а с ы

Кирпичтин маркасы	Эсептелген каршылык $R$ , МПа, минометтин классындагы оор минометтерге виброкирпичтин кысуусу				
	200	150	100	75	50
300	5,6	5,3	4,8	4,5	4,2
250	5,2	4,9	4,4	4,1	3,7
200	4,8	4,5	4,0	3,6	3,3
150	4,0	3,7	3,3	3,1	2,7
125	3,6	3,3	3,0	2,9	2,5
100	3,1	2,9	2,7	2,6	2,3
75	-	2,5	2,3	2,2	2,0

Э с к е р т ү ү л ө р

1 Кладкалардын эсептелген кысылуу бекемдигин аныктоо керамикалык таштардын жана пластикалык калыпка салынган кирпичтердин сорттору алардын таяныч беттерин эритме менен тегиздөө менен үлгүлөрдү сыноонун натыйжалары боюнча алынат. Бетти тегиздөөнүн башка ыкмалары үчүн бул таблицада келтирилгендей кирпичтин же таштын маркасы МАСТ 8462 боюнча  $K$  өтүү коэффициенттин эске алуу менен кабыл алынат.

Бул пунктун талаптары МАСТ 8462 талаптарына жооп берген жылмаланган беттери менен өндүрүлгөн таш жана кирпичке жайылтылбайт.

2 Титирөөчү столдордо титиреген кирпичтин кысууга эсептелген туруктуулугу ушул таблиц боюнча 1,05 коэффициент менен кабыл алынат.

3 Калыңдыгы 30 см ден ашкан виброкирпичтин эсептелген кысуу каршылыгы 0,85 коэффициент менен ушул таблица боюнча кабыл алынышы керек.

4 Бул таблицада келтирилген эсептелген каршылыктар туурасы менен кыштын бөлүмдөрүнө тиешелүү 40 см же андан көп. Өзүн көтөрүүчү жана көтөрбөгөн дубалдарда туурасы 25тен 38см ге чейин кесилиштерге жол берилет, ал эми таштын эсептелген каршылыгын 0,8 коэффициент менен кабыл алуу керек.

6.10. Катар бийиктиги 150 мм ге чейинки табигый таштардан (араланган жана таза жыгычтан) жасалган таштын  $R$  эсептелген кысуу каршылыгы 6.8.-таблицада берилген.

6.8 – т а б л и ц а с ы

Кладканын түрү	Таштын маркасы	Туура формадагы (араланган жана таза кесилген) $R$ , МПа табигый таштардан жасалган таштын кысуусуна эсептелген каршылык					
		Эритменин маркасындагы			Эритменин катуулугундагы		
		25	10	4	0,2	нөлдүк	
1 150мм бийик-тиктеги табигый таштардан	25	0,6	0,45	0,35	0,3	0,2	
	15	0,4	0,35	0,25	0,2	0,13	
	10	0,3	0,25	0,2	0,18	0,1	
	7	0,25	0,2	0,18	0,15	0,07	
2 200 - 300 мм катар бийиктегиле табигый таштардан	10	0,38	0,33	0,28	0,25	0,2	
	7	0,28	0,25	0,23	0,2	0,12	
	4	-	0,15	0,14	0,12	0,08	

6.11. Тытылган таштан жасалган таш, таштын эсептелген кысуу каршылыгы  $R$  6.9.-таблицада келтирилген.

6.9 – т а б л и ц а с ы

Тытылган уранды таштын маркасы	Эсептелген каршылык $R$ , МПа тытылгын буттан кладканын тытылгын буювой ташынан							
	Эритменин маркасындагы						Эритменин катуусундагы	
	100	75	50	25	10	4	0,2	нөлдүк
1000	2,5	2,2	1,8	1,2	0,8	0,5	0,4	0,33
800	2,2	2,0	1,6	1,0	0,7	0,45	0,33	0,28
600	2,0	1,7	1,4	0,9	0,65	0,4	0,3	0,22
500	1,8	1,5	1,3	0,85	0,6	0,38	0,27	0,18
400	1,5	1,3	1,1	0,8	0,55	0,33	0,23	0,15
300	1,3	1,15	0,95	0,7	0,5	0,3	0,2	0,12

6.9 – таблицанын аягы

Тытылгын уранды таштын маркасы	Эсептелген каршылык R, МПа тытылгын буттан кладканын тытылгын бутовой ташынан							
	Эритменин маркасындагы						Эритменин катуусундагы	
	100	75	50	25	10	4	0,2	нөлдүк
200	1,1	1,0	0,8	0,6	0,45	0,28	0,18	0,08
150	0,9	0,8	0,7	0,55	0,4	0,25	0,17	0,07
100	0,75	0,7	0,6	0,5	0,35	0,23	0,15	0,05
50	-	-	0,45	0,35	0,25	0,2	0,13	0,03
35	-	-	0,36	0,29	0,22	0,18	0,12	0,02
25	-	-	0,3	0,25	0,2	0,15	0,1	0,02

**Эскертүүлөр**  
 1 Бул таблицада келтирилген бутовой кладка үчүн эсептелген каршылыктар 4 жана андан жогору сорттогу эритмелер үчүн 3 айында берилген. Бул учурда эритменин маркасы 28 күндөн кийин аныкталат. 28 күндүк кладка үчүн 4 жана андан жогорку класстагы эритмелер үчүн ушул таблицада келтирилген эсептелген каршылык 0,8 коэффициент менен кабыл алынышы керек.  
 2 Төшөлгөн таштан жасалган таш үчүн бул таблицада кабыл алынган эсептелген каршылыктар 1,5 эсеге көбөйтүлүшү керек.  
 3 Бардык тараптан топурак менен толтурулган фундаменттерди бут менен төшөөнүн эсептик каршылыгын жогорулатууга жол берилет: көңдөйүн кийин топурак менен төшөөдө - 0,1 МПа топурак, траншеяларда таза топурак менен “күзөттө” жана үстүнкү курулуштарда - 0,2 МПа топурак салынат.

6.12 Жыгач бутобетондун кысылышына эсептелген каршылык 6.10-таблицада келтирилген.

6.10 – т а б л и ц а с ы

Бутобетондун түрү	Эсептелген каршылык R, МПа бетон классы үчүн бутобетондун (титиребеген) кысуусуна					
	B15	B12,5	B10	B7,5	B3,5	B2,5
Тытылгын бутобетондун ташынын маркасы:						
200 жана андан өйдө	4	3,5	3	2,5	2,0	1,7
100	-	-	-	2,2	1,8	1,5
50 же кирпич бoем менен	-	-	-	2,0	1,7	1,3

**Эскертүү** – Бутобетондун титирөөсүндө эсептелген кысуу каршылыгын 1,15 коэффициент менен кабыл алуу керек.

6.13 Катар бийиктиктеги 150дөн 200мм ге чейинки аралык өлчөмдөрү үчүн таштын эсептелген кысуу каршылыгы 6.1. жана 6.5-таблицааларда ылайык кабыл алынган маанилердин орточо арифметикалык мааниси катары, 300дөн 500 ммге чейинки катар бийиктиктер үчүн – интерполяция жолу менен аныкталышы керек. 6.4 жана 6.5-таблицааларга ылайык кабыл алынган маанилердин ортосунда.

6.14 6.1-6.10-таблицааларда келтирилген таштын эсептелген кысуу каршылыгы төмөнкүгө барабар иштөө шарттарынын  $\gamma_c$ , коэффициенттерине көбөйтүлүшү керек:

а) 0,8 – кесилишинин аянты  $0,3 \text{ м}^2$  же андан аз мамылар жана тирөөчтөр үчүн;

б) 0,6 – торчо арматура менен бекемделбеген кадимки (үлгүсүз) кирпичтен жасалган тегерек элементтер үчүн;

в) 1.1-оор бетондон жана табигый таштан жасалган блоктор жана таштар үчүн ( $\gamma \geq 1800 \text{ кг/м}^3$ );

0,9- бекемдик класстары В25тен жогору болгон силикат бетондон жасалган блокторду жана таштарды таштоо үчүн;

0,8 – чоң тешиктүү бетондон жана автоклавдуу уюлдук беотндон блокторду жана тыштарды таштоо үчүн;

0,7 – атоклавсыз клеткалык бетондон блокторду жана таштарды таштоо үчүн;

г) 1,15 – эритме узак убакытка катуулашкандан кийин (бир жылдан ашык) таш үчүн;

д) 0,85 – калий кошулмалары бар эритмеге кум-акиташ кирпичтен жасалган таш үчүн;

е) тондуруу ыкмасы менен жүргүзүлүүчү кышкы таштоо үчүн – 10.1-таблицада көрсөтүлгөн эксплуатация шарттарынын коэффициенттери  $\gamma_{c1}$  боюнча;

ж) 0,8 – көндөйлүгү 48%дан ашык таштардын жана блоктордон жасалган таш үчүн;

и) 0,8 – жарымдыгын, эритип же жер астындагы суулардын мүмкүн болгон нымдап калуусу үчүн плиттустардын деңгээлинде тышкы дубалдарды, ошондой эле жертөлөлөрдүн тышкы жана ички дубалдарын төшөө үчүн;

к) 0,6 – кирпичтен, таштан жана горизонталдуу боштуктары бар блоктордон жасалган таш үчүн;

6.15 Ар кандай типтеги чоң көңдөй бетон блокторунан жасалган таштын эсептелген кысуу күчү эксперименталдык маалыматтардын негизинде белгиленет. Мындай маалыматтар жок болгон учурда эсептелген каршылыктарды 6.4- таблицаны ылайык төмөнкү коэффициенттер менен кабыл алуу керек:

0,9 - блоктун боштугу менен  $\leq 5\%$ ;

0,5 " " "  $\leq 25\%$ ;

0,25 " " "  $\leq 45\%$ ,

мында боштуктардын пайызы орточо горизонталдык кесилиши менен аныкталат.

Бош пайыздын аралык маанилери үчүн бул коэффициенттер интерполяция жолу менен аныкталышы керек.

6.16. 6.4,6.5 жана 6.8 таблицаларында көрсөтүлгөн табигый таш, таштын эсептелген кысуу күчтөрүн төмөнкү коэффициенттер менен кабыл алуу керек:

0,8 – жарым жартылай таза таштарды таштоо үчүн (10 мм чейин чыгаруулар);

0,7 – чоң кесилген таштардан жасалган таш үчүн (20 мм чейин).

6.16. Сырцов кирпичинен жана таштан жасалган таштардын эсептелген кысуу каршылыгы 6.8 таблицага ылайык төмөнкү коэффициенттер менен кабыл алынышы керек:

0,7 – кургак климаттуу аймактардатышкы дубалдарды төшөө үчүн;

0,5 – ошол эле, башка аймактарда;



0,8 – ички дубалдардын кладкасы үчүн;

Чийки кирпичтердин жана топурак таштарды болжолдонгон пайдалануу мөөнөтү 25 жылдан ашпаган имараттардын дубалдары үчүн гана уруксат берилет.

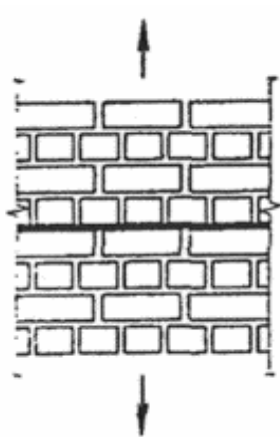
6.18. Цемент-акиташ, цемент-чопо жана акиташ эритмелериндеги катуу таштардан жасалган таштардын эсептелген каршылыктары  $R_t$  октук чыңалууга, ийилүүдөгү чыңалуу  $R_{tb}$  жана ийүү учурундагы негизги чыңалуу  $R_{tw}$ , горизонталдык жана вертикалдык кошулмаларды бойлой өткөн таштын кесилишин эсептөөдө  $R_{sq}$  6.11 таблицада келтирилген.

6.11 – т а б л и ц а с ы

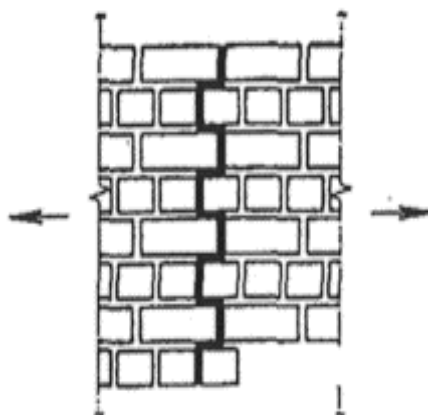
Катуу абалындагы түрү	Белги	Цемент-акиташ, цемент-чопо жана акиташ эритмелериндеги катуу таштардан жасалган таштардын горизонталдык жана вертикалдык тигиштерди бойлото турган бөлүктөрүн эсептөөдө ийилүүдө чаналууга, ийүү учурундагы кесүү жана R, МПа негизги чыңалууга эсептелген каршылыгы				эритменин 0,2 күчтүүлүгүндө
		эритмени белгилөөдө				
		50 жана андан өйдө	25	10	4	
<i>А Октук чоюлуу</i>	$R_t$					
1 Бардык түрлөрдөгү кладкалар үчүн (6.1-сүрөт) байланбаган кесилиш боюнча (нормалдуу илинүүчү)		0,08	0,05	0,03	0,01	0,005
2 Байланган кесилиш боюнча (6.2 сүрөт)						
а) туура формадагы таштан кладка үчүн		0,16	0,11	0,05	0,02	0,01
б) бутов кладкасы үчүн		0,12	0,08	0,04	0,02	0,01
<i>Б Ийүүдөгү чоюлуу</i>	$R_{tb} (R_{tw})$					
3 Кыйшык штроба боюнча кладканын баардык түрлөрү үчүн байланбаган кесилиши боюнча (ийилүү учурундагы негизги чыңалуу)		0,12	0,08	0,04	0,02	0,01
4 Байланган кесилиш боюнча ( 6.3 сүрөт):						
а) туура формадагы таштардын кладкасы		0,25	0,16	0,08	0,04	0,02
б) бутов кладкасы үчүн		0,18	0,12	0,06	0,03	0,015

6.11 – таблицанын аягы

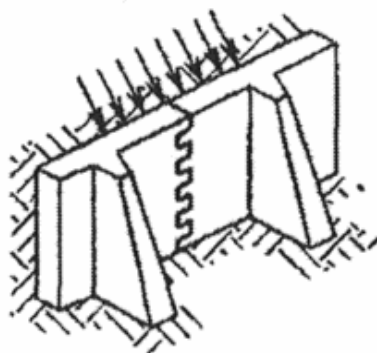
Катуу абалындагы түрү	Белги	Цемент-акиташ, цемент-чопо жана акиташ эритмелериндеги катуу таштардан жасалган таштардын горизонталдык жана вертикалдык тигиштерди бойлото турган бөлүктөрүн эсептөөдө ийилүүдө чаңалууга, ийүү учурундагы кесүү жана $R$ , МПа негизги чыңалууга эсептелген каршылыгы				эритменин 0,2 күчтүүлүгүндө
		эритмени белгилөөдө				
		50 жана андан өйдө	25	10	4	
<i>В Кесилиш</i>	$R_{sq}$					
5 Бардык түрлөрдөгү кладкалар үчүн (6.1-сүрөт) байланбаган кесилиш боюнча (тийип илинүүчү)		0,16	0,11	0,05	0,02	0,01
6 Бутов кладкасы үчүн байланган кесилишинде		0,24	0,16	0,08	0,04	0,02
<p><b>Эскертүүлөр</b></p> <p>1 Эсептелген каршылыктар күчтүн перпендикуляр же параллель (кесүүсүндө) кладканын кесилишинде же токтогонго чейинки бүткүл бөлүгүнө тиешелүү.</p> <p>2 Бул таблицада келтирилген эсептелген кладканын каршылыктарын коэффициенттер менен кабыл алынышы керек:</p> <p>өзгөчө таасирлерди эсептөөдө вибростолдордогу титирөөлөр менен кирпич кладкаларынын эсептөөлөрүнүн карама каршылыгы – 1,4:</p> <p>пластикалык престелген керамикалык кирпичтен, жана ошондой эле тешиги бар жана шели менен жөнөкөй кирпичтен, көңдөй бетон таштары менен вибрацияланган кирпич кладкасы үчүн - 1,4;</p> <p>чопо же акиташ кошпостон катуу цемент эритмелерин титирөөсүз кладка үчүн 0,7;</p> <p>катуу жана көңдөй кум-акиташ кирпичтен жасалган таш үчүн -0,7, ал эми майда (дүң) кумдарды колдонуу менен жасалган кум-акиташ кирпичтен- эксперименталдык маалыматтар боюнча;</p> <p>муздатуу ыкмасын колдонуу менен жүзөгө ашырылган кышкы кладка үчүн - 10.1-таблицага ылайык.</p> <p>(8.1) формула боюнча жаракаларды ачуу менен эсептөөдө кирпичтин бардык түрлөрү үчүн <math>R_{ib}</math> ийилүүдө эсептелген созууга каршылык ушул пунктта көрсөтүлгөн коэффициенттерди эсепке албастан ушул таблица боюнча кабыл алынышы керек.</p> <p>3 Чоң форматтуу керамикалык таштардан жана полистирол-бетон блокторуна жасалган таштын эсептелген каршылыктары эксперименталдык маалыматтар боюнча аныкталат.</p> <p>4 Бул таблицанын 1-графасында келтирилген стресс абалынын бардык түрлөрү үчүн жабышчаак композициялардагы чоң форматтагы таштардан, клеткалык бетондон жана полистирол бетон блокторуна жасалган таштын эсептелген каршылыктары эксперименталдык маалыматтардан аныкталат.</p>						



6.1 - сүрөт – Байланбаган кесилиш боюнча таштын чыңалуусу



6.2 - сүрөт – Байланган кесилиш боюнча таштын чыңалуусу



6.3 - сүрөт – Байланган кесилишин бойлото ийилгенде таштын чыңалуусу

6.19 Регулярдуу формадагы кирпичтин жана таштын кирпичтин  $R_t$  октук чыңалууга, ийилүү чыңалуу  $R_{tb}$ , кесүү  $R_{sq}$  жана ийилүү учурундагы  $R_{tw}$  негизги чоюлуу чыңалууларына эсептелген каршылыктары кирпичти же ташты бойлой өтүүчү байланган участок боюнча таштарды эсептөөдө 6.12-таблицада келтирилген.

6.12 – т а б л и ц а с ы

Чыңалуу түрүндөгү абалы	Белги	Регулярдуу формадагы кирпич жана таштын остук чыңалууга, ийилген чыңалууга, кесүү жана ийүү учурундагы негизги кесүү чыңалууларына эсептелген каршылыгы $R$ , МПа, буюмдун түрүнө жараша кирпич же таш бойлой байланган участок боюнча таштарды эсептөөдө								
		200	150	100	75	50	35	25	15	10
1 Октук чоюлуу	$R_t$	0,25	0,2	0,18	0,13	0,1	0,08	0,06	0,05	0,03
2 Ийилген созуу жана негизги чыңалуу	$R_{tb}$ ( $R_{tw}$ )	0,4	0,3	0,25	0,2	0,16	0,12	0,1	0,07	0,05
3 Кесилиш	$R_{sq}$	1,0	0,8	0,65	0,55	0,4	0,3	0,2	0,14	0,09
<p><b>Эскертүүлөр</b></p> <p>1 Октук чыңалуу <math>R_t</math>, ийилүүчү чыңалуу <math>R_{tb}</math> жана негизги чыңалуу <math>R_{tw}</math> каршылыктарынын эсептелген каршылыктары таштын үзүлүшүнүн бүткүл бөлүгүнө тиешелүү.</p> <p>2 Байланган <math>R_{sq}</math> кесилиши боюнча эсептелген кесүү каршылыктары кирпичтин же таштын кесилишинин аянтына (таза кесилишинин аянты) минус тик муундардын кесилишинин аянтына тиешелүү.</p> <p>3 Чоң форматтагы тешиктүү таштардан жана полистирол-бетон блокторуна жасалган таштын эсептелген каршылыктары эксперименталдык маалыматтардан аныкталат.</p> <p>4 Кирпичтен же таштан өткөн байланган участок боюнча кышты эсептөөдө октук чыңалууга, ийилген чыңалууга, ийүү учурундагы негизги чыңалууга жана негизги чыңалууга эсептик туруктуулукту аныктоодо үлгүлөрдү сыноонун натыйжалары боюнча керамикалык таштардын жана пластикалык калыпка салынган кирпичтердин сорттору алынат. алардын таяныч беттерин эритме менен тегиздөө менен. Бетти тегиздөөнүн башка ыкмалары үчүн бул таблицанда келтирилген кирпичтин же таштын маркасы МАСТ 8462 боюнча <math>K</math> өтүү коэффициентин эске алуу менен кабыл алынат.</p>										

6.20 Таштанды бетондун оседик чыңалууга эсептелген каршылыгы  $R_t$ , негизги чыңалуу  $R_{tw}$  жана ийилүүчү чыңалуу  $R_{tb}$  6.13-таблицада келтирилген.

6.13 – т а б л и ц а с ы

Чыңалуу түрүндөгү абалы	Белгиси	Таштанды бетондун осевтик чыңалууга, негизги чыңалууга жана бетон классы үчүн ийилген чыңалууга эсептелген каршылыгы $R$ , МПа					
		B15	B12,5	B7,5	B5	B3,5	B2,5
1 Октук чыңалуу жана негизги чоюлуучу чыңалуу	$R_t$ $R_{tw}$	0,2	0,18	0,16	0,14	0,12	0,1
2 Ийилүүдөгү чоюлуу	$R_{tb}$	0,27	0,25	0,23	0,2	0,18	0,16

6.21 Катуу абалынын баардык түрлөрү үчүн табигый таш таштын эсептелген каршылыктары эксперименталдык изилдөөлөрдүн негизинде түзүлгөн жана белгиленген тартипте бекитилген атайын нускамалар боюнча такталышы мүмкүн.

6.22 Ылайык кабыл алынган болот арматура  $R_s$  долбоор каршылыктары КР КЧ 52-02, конструкцияларды бекемдөө түрүнө жараша 6.14-таблицада келтирилген эксплуатациялоо шарттарынын коэффициенттерине көбөйтүлүшү керек.

6.14 – т а б л и ц а с ы

Арматураланган конструкциянын түрлөрү	Бекемдөө класстары үчүн $\gamma_{cs}$ иштөө шартынын коэффициенттери		
	A240	A300	B500
1 Торлонгон армирлөө	0,75	-	0,6
2 Кладкадагы узунунан арматура			
а) чоюлган узунунан арматура	0,8	0,9	0,7
б) ошондой эле, кысылган	0,85	0,7	0,6
в) ийилген арматуралар жана кысгычтар	0,8	0,8	0,6
3 Анкерлер жана кладкадагы байланыш:			
а) марка 25 жана андан өйдө эритмесинде	0,9	0,9	0,8
б) марка 10 жана андан ылдый эритмесинде	0,5	0,5	0,6
<p><b>Эскертүүлөр</b></p> <p>1 Арматуралык болоттордун башка түрлөрүн колдонууда конструкциялык каршылыктар тиешелүүлүгүнө жараша А300 же В500 класстарындагы арматурага караганда жогору эмес кабыл алынат.</p> <p>2 Тондуруу ыкмасы менен жасалган кышкы ташты эсептөөдө тор арматура үчүн арматуранын эсептик каршылыгын 10.1-таблицада келтирилген кошумча иштөө шарттарынын коэффициенти менен кабыл алуу керек.</p>			

6.23 Кладканын убактылуу каршылыгы (күчтүн орточо чектөөсү)  $R_u$  формула боюнча аныкталат.

$$R_u = kR, \quad (6.1)$$

мында  $k$  –коэффициенти болгон жерде 6.15 таблицасы боюнча колдонулат

$R$  - бул таблицалардын эскертүүлөрүндө, ошондой эле 6.1-6.17-де келтирилген коэффициенттерди эске алуу менен 6.1-6.13-таблицаарга ылайык алынган таштын конструкциялык каршылыгы

6.15 – т а б л и ц а с ы

Кладканын түрү	k коэффициенттери	
	Кысылган учурда	Чоюулган учурда, кесилген жан ийилген чоюлуу менен
1 Калыңдыгы 20 смден ашкан дубалдар үчүн кирпичтен жана бардык түрдөгү таштардан, чоң блоктардан, боштук пайызы 55% дан ашпаган титирөө кирпичтен, жыртылган урандылар жана таш бетондор	2,0	2,25
2 Калыңдыгы 20 смден ашкан дубалдар үчүн, кирпичтен жана бардык түрдөгү таштардан, жараксыздыгы 55%дан ашык чоң блоктардан жасалган	2,3	2,4
3 20см блоктун калыңдыгы бирок 8,5 см аз эмес, кирпичтен жасалган дубалдар үчүн	2,3	байланбаган кесилиш боюнча: 4,0 <*>
		байланган кесилиш боюнча: 2,4
4 Уюлдук бетондун чоң жана кичине блокторунан	2,2	2,25
<*> Коэффициенттин маанисин МАСТ 24992 боюнча курулуш объектисинде сыноо жана үзгүлтүксүз текшерүү учурунда тактоого болот, бирок анын мааниси 2,4 кем эмес болушу керек.		

**Кыска мөөнөттүү жана узак мөөнөттүү жүктөрдө таштын ийкемдүүлүгүнүн жана деформациясынын модулдары, таштын серпилгичтик мүнөздөмөлөрү, кичирейүү деформациялары, сызыктуу кеңейүү жана сүрүлүү коэффициенттери.**

6.24 Кыска мөөнөттүү жүктүн астында таштын ийкемдүү модулу (баштапкы деформация модулу)  $E_0$  төмөнкүгө барабар кабыл алынышы керек:

арматураланбаган кладка үчүн

$$E_0 = \alpha R_u ; \quad (6.2)$$

узунунан арматураланган кладка үчүн

$$E_0 = \alpha R_{sku} . \quad (6.3)$$

(6.2) жана (6.3) формулаларындагы  $\alpha$  - 6.16-таблицага ылайык алынган таштын ийкемдүү мүнөздөмөсү.

Тор арматурасы менен таштын ийкемдүүлүк модулу арматураланбаган таш үчүн бирдей деп кабыл алынат.

Узунунан арматуралуу таш үчүн ийкемдүүлүк мүнөздөмөсү арматураланбаган таштагыдай эле кабыл алынышы керек;

$R_u$  - 6.23 боюнча аныкталуучу таштын кысылышына убактылуу каршылык (орточо созуу бекемдиги).

Тор арматурасы менен таштын ийкемдүү мүнөздөмөлөрү формула менен аныкталышы керек

$$\alpha_{sk} = \alpha \frac{R_u}{R_{sku}} \quad (6.4)$$

(6.3) жана (6.4) формулаларында  $R_{sku}$  - катар бийиктиги 150 ммден ашпаган кирпичтен же таштан жасалган арматуралуу таштын кысуусуна убактылуу туруктуулук (чоюлууга орточо бекемдик), формулалар менен аныкталат:

узунунан арматураланган кладка үчүн

$$R_{sku} = kR + \frac{R_{sn}\mu}{100}; \quad (6.5)$$

торлонгон арматураланган кладка үчүн

$$R_{sku} = kR + \frac{2R_{sn}\mu}{100}; \quad (6.6)$$

$\mu$  - кладканы армирлөөнүн пайызы

узунунан арматураланган кладка үчүн

$$\mu = \frac{A_s}{A_k} 100,$$

мында  $A_s$  жана  $A_k$  арматуранын жана таштын кесилишинин аянттары болуп саналат, мында 7.31 боюнча аныкталат;

$R_{sn}$  - КР КЧ 52-02 боюнча А240 жана А400 болот класстары үчүн, ал эми В500 классы үчүн - КР КЧ 52-02 боюнча 0,6 жумушчу абалынын коэффициенти менен кабыл алынган арматуранын стандарттык каршылыгы.

6.16 – т а б л и ц а с ы

Кладканын түрү	α катуу мүнөздөмө				
	Эритменин маркасында			Эритменин катуулугунда	
	25 – 200	10	4	0,2	нөлдүк
1 Ири блоктордон, табигый оор таштардан, оор толтурмалары менен оор жана чоң бетондон жасалган ( $\gamma \geq 1800 \text{ кг/м}^3$ )	1500	1000	750	750	500
2 Оор бетондон жасалган таштардан, буттан жана табыгый таштардан	1500	1000	750	500	350

6.16 – таблицанын уландысы

Кладканын түрү	α катуу мүнөздөмө				
	Эритменин маркасында			Эритменин катуулугунда	
	25 – 200	10	4	0,2	нөлдүк
3 Ири блоктордон, тешиктүү агрегаттардагы бетондон жана тешикчелүү, жеңил агрегаттардагы ири тешиктүү бетондон, тыгыз силикат бетонунан жана жеңил табигый таштан жасалган	1000	750	500	500	350
4 Уюлдук бетондордон жасалган ири блоктордон:					
автоклавдык	750	750	500	500	350
автоклавдык эмес	500	500	350	350	350
5 таштардан, уюлдук бетондордон жасалган:					
автоклавдык	750	500	350	350	200
автоклавдык эмес	500	350	200	200	200
6 керамикалык таштардан (крупноформаттан тышкары)	1200	1000	750	500	350
7 Керамикалык пластмассадан престөөчү кирпичтен, катуу жана көңдөй, көңдөй силикат таштардан, керектүү агрегаттардагы бетондон жасалган таштардан жана порозиялуу, жеңил табигый таштардан	1000	750	500	350	200
8 Катуу жана көңдөй силикат кирпичтен жасалган	750	500	350	350	200
9 Жарым кургак пресстелген керамикалык кирпичтен жасалган, катуу жана көңдөй	500	500	350	350	200



6.16 – таблицанын аягы

Кладканын түрү	α катуу мүнөздөмө				
	Эритменин маркасында			Эритменин катуулуугунда	
	25 – 200	10	4	0,2	нөлдүк
<p><b>Эскертүүлөр</b></p> <p>1 Ийкемдүүлүгү <math>l_0/i \leq 28</math> же <math>l_0/h \leq 8</math> катышы бар элементтер үчүн узунунан ийилүүчү коэффициенттерди аныктоодо (7.2-пункту караңыз) бардык түрдөгү кирпичтен жасалган таштын ийкемдүүлүк мүнөздөмөлөрүнүн маанилерин алууга жол берилет. пластмассадан пресстелуучу кирпичтен.</p> <p>2 Бул таблицада (7-9-пункттар) келтирилген кирпич үчүн ийкемдүүлүктүн α маанилери вибробрик панелдерине жана блокторуна тиешелүү.</p> <p>3 Буто бетондун катуу мүнөздөмөсү <math>\alpha = 2000</math> деп кабыл алынат.</p> <p>4 Жеңил эритмелерди таштоо үчүн ийкемдүүлүктүн α маанилери 0,7 коэффициентинен менен ушул таблицага ылайык кабыл алынышы керек.</p> <p>5 Табигый таштардан, полистирол-бетон блокторунан, ошондой эле жабышчаак эритмелерди жана жабышчаактарды колдонуу менен жасалган таштын ийкемдүү мүнөздөмөлөрү эксперименталдык изилдөөлөрдүн натыйжаларынын негизинде түзүлгөн жана белгиленген тартипте бекитилген атайын нускамалар боюнча көрсөтүлүшү мүмкүн.</p> <p>6 Чоң форматтагы таштарды кладкасы үчүн α коэффициенти 0,7 коэффициент менен керамикалык таштардагыдай кабыл алынышы керек.</p>					

6.25 Кладканын деформациясынын модулу  $E$  кабыл алынышы керек:

а) конструкцияларды бекемдикке эсептөөдө, алмашып турган жана аз циклдуу жүктөмдөрдүн астында кыштоодогу күчтөрдү аныктоо үчүн (сценанын чыңдоосунда, кысылган көп катмарлуу секциялардын катмарларында, температуралык деформациялардан улам келип чыккан күчтөрдү, рандык устундардын үстүнөн же астындагы таштарды эсептөөдө) бөлүштүрүүчү курлар) формула боюнча

$$E = 0,5E_0, \tag{6.7}$$

мында  $E_0$  - (6.2) жана (6.3) формулалар менен аныкталуучу таштын ийкемдүү модулу (баштапкы деформация модулу).

б) таштан жасалган конструкциялык элементтер башка материалдардан жасалган элементтер менен бирге иштеген статикалык аныкталбаган каркас системаларындагы күчтөрдүн узунунан же туурасынан келген күчтөрдөн кыштын деформацияларын аныктоодо, таштан жасалган конструкциялардын титирөө мезгили, конструкциялардын катуулугун формуласы боюнча.

$$E = 0,8E_0. \tag{6.8}$$

6.26 Сзыктуу эмес эсептөөлөр үчүн кыска мөөнөттүү жүктөмдөгү  $\varepsilon$  кладканын салыштырмалуу деформацияларын формула боюнча ар кандай чыңалууда аныктоого болот.

$$\varepsilon = -\frac{1,1}{\alpha} \ln \left( 1 - \frac{\sigma}{1,1R_u} \right). \tag{6.9}$$

(6.9) формула боюнча чыңалуулар менен деформациялардын ортосундагы байланышты эске алуу менен, тангенциалдык деформация модулу формула боюнча аныкталат.

$$E_{\tan} = E_0 \left( 1 - \frac{\sigma}{1,1R_u} \right). \quad (6.10)$$

6.27 Сойлоонун эске алуу менен салыштырмалуу деформациясы формула менен аныкталат

$$\varepsilon = \nu \frac{\sigma}{E_0}, \quad (6.11)$$

мында  $\sigma$  –  $\varepsilon$  аныкталган чыңалуу;

$\nu$  – батирдин жылма таасирин эске алуу коэффициентини;

$\nu = 1,8$  – керамикалык таштардан жасалган таш үчүн, анын ичинде чоң форматтагы, вертикалдуу оюк сымал боштуктары бар (таштын бийиктиги 138ден 220 ммге чейин);

$\nu = 2.2$  - керамикалык кирпичтен жасалган керамикалык жана жарым кургак престөө үчүн;

$\nu = 2,8$  – оор бетондон жасалган чоң блокторду же таштарды таштоо үчүн;

$\nu = 3,0$  – кум-акиташ кирпичтен жана катуу жана көңдөй таштардан, ошондой эле кеуктүү толтургучтарга же керектүү жана силикаттык чоң блокторго бетондон жасалган таштар үчүн;

$\nu = 3,5$  – автоклавдуу уюлдук бетондон жасалган кичинекей жана чоң блокторду же таштарды таштоо үчүн;

$\nu = 4,0$  – ошол эле, автоклавсыз клеткалык бетондон жана полистирол бетондон.

6.28 Туруктуу жана узак мөөнөттүү жүктөмдөгү кладканын ийкемдүүлүгүнүн модулу  $E_0$ , сойлоосун эсепке алуу менен, аны сойлоо коэффициентине бөлүү жолу менен азайтылышы керек.

6.29 Табигый таштардан жасалган таштын ийкемдүүлүк жана деформация модулу белгиленген тартипте бекитилген эксперименталдык изилдөөлөрдүн натыйжаларынын негизинде кабыл алынышы мүмкүн.

6.30 Керамикалык кирпичтен жана керамикалык таштан жасалган, анын ичинде чоң форматтагы таштардын кичирейүү деформациялары эсепке алынбайт.

Кладка үчүн кичирейүү деформациялары алынышы керек:

кирпичтен, таштан, силикат же цемент бириктиргич менен жасалган майда жана чоң блоктордон -  $3 \cdot 10^{-4}$ ;

ар кандай кайра иштететилүүчү байытуучу рудалардан жана кумдагы автоклавдуу ячейкалык бетондон, таштан жана блоктордон -  $4 \cdot 10^{-4}$ ;

ошондой эле, күл боюнча автоклав бетондон -  $6 \cdot 10^{-4}$ .

6.31 Кладканын жылдыруу модулу  $G = 0,4E_0$  барабар болушу керек, мында  $E_0$  - кысуудагы ийкемдүүлүк модулу.

6.32 Таштын сызыктуу кеңейүү коэффициенттеринин маанилери 6.17-таблицага ылайык кабыл алынышы керек.

6.17 – т а б л и ц а с ы

Кладканын материалы	Кладканын линиялык кеңейүү коэффициенти $\alpha t$ , град. <sup>-1</sup>
1 Катуу, көңдөй керамикалык кирпич жана керамикалык таштар	0,000005

6.17 – таблицанын аягы

Кладканын материалы	Кладканын линиялык кеңейүү коэффициенти $\alpha$ , град <sup>-1</sup>
2 Силикаттык кирпич, бетон таштар жана блоктор жана таш бетон	0,00001
3 Уюлдук бетондон жасалган табигый таштар, таштар жана блоктор	0,000008
Э с к е р т ү ү – Полистирол бетондон жана башка материалдардан жасалган кладка үчүн линиялык кеңейүү коэффициенттеринин маанилери эксперименталдык маалыматтардын негизинде кабыл алынышы мүмкүн.	

6.33  $\mu_{тр}$  сүрүлүү коэффициенти 6.18-таблицага ылайык кабыл алуу керек.

6.18 – т а б л и ц а с ы

Материал	Устүнкү турган абалда $\mu_{тр}$ сүрүлүү коэффициенти	
	кургак	суу
1 Бетон же кладка боюнча кладка	0,7	0,6
2 Кладка боюнча жыгач же бетон	0,6	0,5
3 Болот боюнча кладка же бетон	0,45	0,35
4 Кум же шагыл үстүнө таш жана бетон	0,6	0,5
5 Ошол эле, суглинка боюнча	0,55	0,4
6 Топурак боюнча	0,5	0,3

**7 Биринчисинин чектиктик абалына таянуу менен структуралык элементтерди эсептөө топтор (жүк көтөрүү жөндөмдүүлүгү боюнча)**

**Борбордук-кысылган элементтер**

7.1 Борбордук кысуу астында арматураланбаган таш конструкцияларынын элементтерин эсептөө формула боюнча жүргүзүлүүгө тийиш.

$$N \leq m_g \varphi R A, \tag{7.1}$$

мында  $N$  - эсептелген узунунан кеткен күч;

$R$  – 6.1 - 6.10-таблицааларга ылайык аныкталган таштын эсептелген кысуу каршылыгы;

$\Phi$  – 7.2ге ылайык аныкталуучу ийилиш коэффициентти;

$A$  – площадь сечения элемента;

$m_g$  – узак мөөнөттүү жүктүн таасирин эске алган коэффициент жана  $e_{0g} = 0$  менен (7.7)

формула боюнча аныкталат.

Эгерде элементтин тик бурчтуу кесилишинин эки өлчөмүнүн кичинеси  $\geq 30$  см болсо (же кандайдыр бир кесилиштеги элементтин кичирээк радиусу  $i \geq 8,7$  см),  $m_g$  коэффициенти бирдей кабыл алынышы керек.

7.2 Узундук боюнча туруктуу кесилиштеги элементтер үчүн узунунан ийилген  $\phi$  коэффициентин элементтин ийкемдүүлүгүнө жараша 7.1-таблицага ылайык кабыл алуу керек.

$$\lambda_i = \frac{l_0}{i} \tag{7.2}$$

же катышы боюнча тик бурчтуу катуу бөлүм

$$\lambda_h = \frac{l_0}{h} \tag{7.3}$$

жана 6.16-таблицага ылайык алынган таштын ийкемдүү мүнөздөмөлөрү  $\alpha$ , ал эми тор арматурасы менен таш үчүн - (6.4) формула боюнча.

7.1 – т а б л и ц а с ы

Ийкемдүүлүгү		$\alpha$ Кладканын катуулугунун мүнөздөмөсүнөн $\phi$ узунунан ийилген коэффициентти						
$\lambda_h$	$\lambda_i$	1500	1000	750	500	350	200	100
4	14	1	1	1	0,98	0,94	0,9	0,82
6	21	0,98	0,96	0,95	0,91	0,88	0,81	0,68
8	28	0,95	0,92	0,9	0,85	0,8	0,7	0,54
10	35	0,92	0,88	0,84	0,79	0,72	0,6	0,43
12	42	0,88	0,84	0,79	0,72	0,64	0,51	0,34
14	49	0,85	0,79	0,73	0,66	0,57	0,43	0,28
16	56	0,81	0,74	0,68	0,59	0,5	0,37	0,23
18	63	0,77	0,7	0,63	0,53	0,45	0,32	-

7.1 – таблицанын аягы

Ийкемдүүлүгү		α Кладканын катуулугунун мүнөздөмөсүнөн φ узунунан ийилген коэффициенттери						
$\lambda_h$	$\lambda_i$	1500	1000	750	500	350	200	100
22	76	0,69	0,61	0,53	0,43	0,35	0,24	-
26	90	0,61	0,52	0,45	0,36	0,29	0,2	-
30	104	0,53	0,45	0,39	0,32	0,25	0,17	-
34	118	0,44	0,38	0,32	0,26	0,21	0,14	-
38	132	0,36	0,31	0,26	0,21	0,17	0,12	-
42	146	0,29	0,25	0,21	0,17	0,14	0,09	-
46	160	0,21	0,18	0,16	0,13	0,1	0,07	-
50	173	0,17	0,15	0,13	0,1	0,08	0,05	-
54	187	0,13	0,12	0,1	0,08	0,06	0,04	-

Эскертүүлөр

1 Ийкемдүүлүктүн аралык маанилери үчүн φ коэффициенттери интерполяция менен аныкталат.

2 Чектен (9,20 - 9,24) ашкан λh катышы үчүн φ коэффициенттери φс (7,7) аныктоодо чоң эксцентриситеттүү эксцентриктик кысуу үчүн эсептөөлөр учурунда колдонулат.

3 Тор арматурасы менен кладкалоо үчүн (6.4) формула боюнча аныкталган ийкемдүү мүнөздөмөлөрдүн маанилери 200дөн аз болушу мүмкүн.

(7.2) жана (7.3) формулаларында:

$l_0$  - элементтин долбоордук бийиктиги (узундугу), 7.3-пункттун көрсөтмөлөрүнө ылайык аныкталат;

$i$  - элементтин кесилишинин эң кичине радиусу;

$h$  - тик бурчтуу бөлүмдүн кичине өлчөмү.

7.3 Дубалдардын жана мамылардын долбоордук бийиктиктери  $l_0$  узунунан бүгүлүү коэффициенттерин аныктоодо алардын горизонталдык тирөөчтөрдөгү тирөөч шарттарына жараша төмөнкүдөй кабыл алынууга тийиш:

а) бекитилген шарнирдик таянычтары менен  $l_0 = H$  (7.1 сүрөт, а);

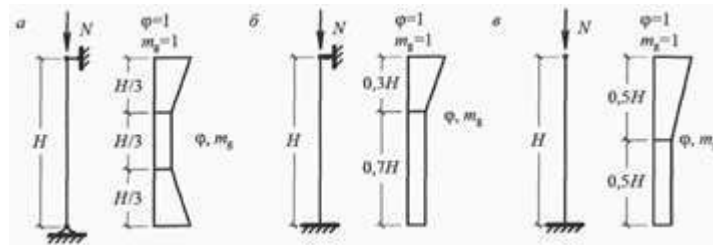
б) ийкемдүү үстүңкү тирөөч менен жана төмөнкү таянычта катуу чымчып: бир пролеттогу имараттар үчүн  $l_0 = 1,5H$ , көп аралыктуу имараттар үчүн  $l_0 = 1,25H$  (7.1-сүрөт, б);

в) бош турган конструкциялар үчүн  $l_0 = 2H$  (7.1-сүрөт, в);

г) жарым-жартылай кысылган таяныч секциялары бар конструкциялар үчүн – кыпчытуунун иш жүзүндөгү даражасын эске алуу менен, бирок  $l_0 = 0,8H$  кем эмес, мында  $H$  - полдордун же башка горизонталдык тирөөчтөрдүн ортосундагы аралык, темир-бетон горизонталдык тирөөчтөр үчүн - ортосундагы так аралык;

д) катуу тирөөчтөр менен (9.11 караңыз) жана дубалга курама темир-бетон полдорду киргизүүдө  $l_0 = 0,9H$  кабыл алынат, ал эми төрт тараптан дубалга таянган монолиттүү темир-бетон полдору менен  $l_0 = 0,8H$ ;

е) эгерде жүк эсептелген аянттын чегинде элементтин өздүк массасы гана болсо, анда ушул пунктта көрсөтүлгөн кысылган элементтердин эсептик бийиктиги  $l_0 0,75$  эсеге көбөйтүү жолу менен азайтылышы керек.



*a* - илинип туруучу таянычтарда; *б* – кыпчып ылдыйда жана үстүнкү ийкемдүү таянычка ээ; *в* – бош туруучу.

7.1 - сүрөт – Кысылган дубалдардын жана мамылардын бийиктиги үчүн  $\varphi$  жана  $m_g$  коэффициенттери

7.4 Долбоордук бийиктиги  $l_0 = H$  (7.3 караңыз)  $l_0$  бийиктигинин ортоңку үчтөн бир бөлүгүндө жайгашкан кесилиштерди эсептөөдө шарнирдик туруктуу таянычтарга таянган дубалдар жана мамылар үчүн  $\varphi$  жана  $m_g$  коэффициенттеринин маанилери  $l_0$  бийиктигинин ортоңку үчтөн бир бөлүгүндө жайгашкан туруктуу, бирдей кабыл алынууга тийиш. берилген элемент үчүн аныкталган  $\varphi$  жана  $m_g$  долбоордук маанилери.  $l_0$  эң четки үчтөн бир бөлүгүндөгү аймактарда кесиндилерди эсептөөдө  $\varphi$  жана  $m_g$  коэффициенттери сызыктуу мыйзам боюнча тирөөчтөгү биримдикке чейин көбөйөт (7.1 сүрөт, *a*).

Төмөнкү кысылган жана үстүнкү ийкемдүү тиреги бар дубалдар жана мамылар үчүн дубалдын же мамынын төмөнкү бөлүгүнүн  $0,7H$  бийиктикке чейинки кесилиштерин эсептөөдө  $\varphi$  жана  $m_g$ нын эсептелген маанилери алынат, ал эми эсептөөдө дубалдын же мамынын жогорку бөлүгүнүн кесилиштери, бул бөлүмдөр үчүн  $\varphi$  жана  $m_g$  маанилери сызыктуу мыйзамга ылайык биримдикке көбөйөт (7.1-сүрөт, *в*).

Бош турган дубалдар жана мамылар үчүн алардын төмөнкү бөлүгүндө ( $0,5H$  бийиктикке чейин) кесилиштерди эсептөөдө  $\varphi$  жана  $m_g$  эсептелген маанилери, ал эми жогорку жарымында  $\varphi$  жана  $m_g$  маанилери алынат, сызыктуу мыйзам боюнча биримдикке чейин өсөт (7.1-сүрөт, *в*).

Узунунан жана туурасынан кеткен дубалдардын кесилишинде, алар өз ара ишенимдүү байланышкан шартта,  $\varphi$  жана  $m_g$  коэффициенттерин биримдикке барабар алууга жол берилет. Дубалдардын кесилишинен  $H$  аралыкта  $\varphi$  жана  $m_g$  коэффициенттери 7.1-7.3 боюнча аныкталат. Аралык вертикалдык кесилиштер үчүн  $\varphi$  жана  $m_g$  коэффициенттери интерполяция жолу менен алынат.

7.5 Тешиктер менен алсызданган дубалдардын эсептөөсүндө коэффициент дубалдын ийкемдүүлүгүнө жараша алынат.

Туурасы дубалдын калыңдыгынан аз болгон кууш пирстер үчүн пирс да дубалдын тегиздигинде эсептелет, ал эми пирстердин эсептелген бийиктиги тешиктин бийиктигине барабар деп алынат.

7.6 Үстүнкү бөлүгү кичине кесилиши бар тепкичтүү дубалдар жана мамылар үчүн  $\varphi$  жана  $m_g$  коэффициенттери аныкталат:

а) туруктуу шарнирдик тирөөчтөрдөгү дубалдарды (тиректерди) көтөрүүдө -  $l_0 = H$  бийиктиги боюнча ( $H$  - 7.3-пункт боюнча дубалдын же мамычанын бийиктиги) жана  $H$  бийиктигинин орто үчтөн бир бөлүгүндө жайгашкан эң кичине секция боюнча;

б) ийкемдүү үстүнкү тирөөч менен же ал жок болгон учурда - 7.3-пунктуна ылайык аныкталган  $l_0$  долбоордук бийиктикке жана төмөнкү тирөөчтөгү кесилишине ылайык, ал эми бийиктиги  $H_1$  болгон дубалдын (мамычанын) жогорку кесилишин эсептөөдө -  $l_{01}$  долбоордук бийиктикке жана ушул секциянын кесилишине ылайык;  $l_{01} < l_0$  сыяктуу эле аныкталат, бирок  $H = H_1$  менен.

### Внецентрдик кысылган элементтер

7.7 Кыш конструкцияларынын эксцентрдик кысылган арматураланбаган элементтерин эсептөө формула боюнча жүргүзүлүшү керек.

$$N \leq m_g \varphi_1 R A_c \omega, \quad (7.4)$$

мында  $A_c$  – тик бурчтуу чыңалуу диаграммасы бар секциянын кысылган бөлүгүнүн аянты (7.2-сүрөт), анын тартылуу борбору эсептелген  $N$  узунунан күчтүн колдонулуучу чекити менен дал келген шартта аныкталат.  $A_c$  аянтынын чек арасынын абалы тик бурчтуу кесилиш үчүн бул аймактын статикалык моменти анын оордук борборуна карата нөлгө барабар болгон шарттан аныкталат.

$$A_c = A \left( 1 - \frac{2e_0}{h} \right), \quad (7.5)$$

$$\varphi_1 = \frac{(\varphi + \varphi_c)}{2}. \quad (7.6)$$

(7.4) - (7.6) формулаларында:

$R$  – кладканын конструкциялык кысуу каршылыгы;

$A$  - элементтин кесилишинин аянты;

$h$  - ийилүүчү мезгилдеги аракет тегиздигиндеги кесимдин бийиктиги;

$e_0$  - кесимдин оордук борборуна салыштырмалуу  $N$  эсептик күчтүн эксцентриситети;

$\varphi$  - 7.1таблицага ылайык  $l_0$  элементинин эсептик бийиктиги менен аныкталуучу  $l_0$  (7.2, 7.3-пункттарды караңыз) менен аныкталуучу ийилүү моментинин аракет тегиздигиндеги бүткүл секция үчүн узунунан бүгүлүү коэффициентти;

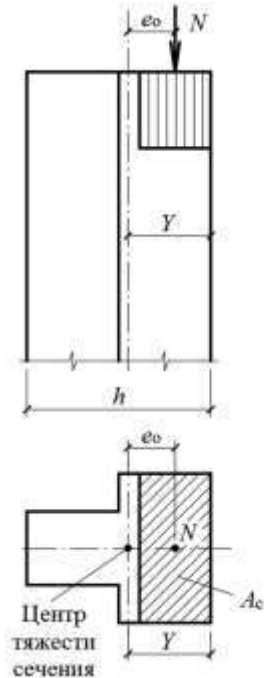
$\varphi_c$  - 7.1таблицага ылайык  $H$  элементинин иш жүзүндөгү бийиктиги менен аныкталуучу секциянын кысылган бөлүгү үчүн узунунан бүгүлүү коэффициентти, катышта ийүү моментинин аракет тегиздигинде

$$\lambda_{hc} = \frac{H}{h_c}$$

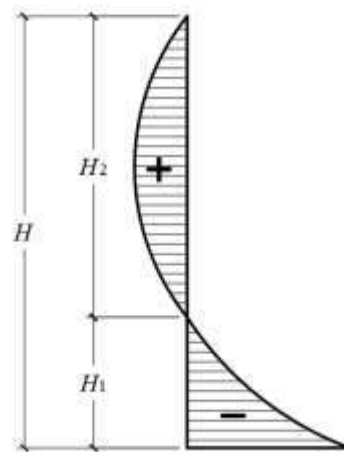
же ийилчээктиги

$$\lambda_{ic} = \frac{H}{i_c}$$

мында  $h_c$  жана  $i_c$  - ийилүү мезгилиндеги аракет тегиздигинде  $A_c$  кесилишинин кысылган бөлүгүнүн бийиктиги жана гирация радиусу.



7.2 - сүрөт – Внецентрдик кысуу



7.3-сүрөт – ийилүү мезгилиндеги алмашуучу диаграммасы каптал жүк менен жүктөлгөн кысылган элемент үчүн

Тик бурчтуу кесилиши үчүн  $h_c = h - 2e_0$ .

T-секциясы үчүн ( $e_0 > 0,45y$  үчүн) болжол менен  $A_c = 2(y - e_0)b$  жана  $h_c = 2(y - e_0)$  кабыл алууга жол берилет, мында  $y$  - оордуктун борборуна чейинки аралык. эксцентриситет багытында анын четине элемент бөлүгү;  $b$  - эксцентриситеттин багытына жараша кысылган фланецтин туурасы же T-секциясынын дубалынын калыңдыгы.

Элементтин бийиктиги боюнча ийилүүчү моменттин алмашып туруучу диаграммасы менен (7.3-сүрөт) бекемдик боюнча эсептөөлөр ар кандай белгилердин максималдуу ийилүүчү мезгилдеги бар кесилиштерде жүргүзүлүшү керек. Узунунан ийилген коэффициент  $\phi_c$  элементтин бөлүгүнүн бийиктиги боюнча ийилүүчү мезгилдеги катыштардагы же ичкеликтеги бир түшүнүктүү диаграммасынын чегинде аныкталышы керек.

$$\lambda_{h1c} = \frac{H_1}{h_{c1}} \quad \text{же} \quad \lambda_{i1c} = \frac{H_1}{i_{c1}}$$

$$\text{жана} \quad \lambda_{h2c} = \frac{H_2}{h_{c2}} \quad \text{же} \quad \lambda_{i2c} = \frac{H_2}{i_{c2}}$$

мында  $H_1$  жана  $H_2$  - ийилүүчү мезгилдеги бир түшүнүктүү диаграммасы бар элементтин бөлүктөрүнүн бийиктиктери;

$h_{c1}$ ;  $i_{c1}$  жана  $h_{c2}$ ;  $i_{c2}$  - максималдуу ийүү моменттери бар кесилиштердеги элементтердин кысылган бөлүгүнүн бийиктиктери жана инерция радиустары;



$\omega$  - 7.2-таблицада келтирилген формулалар менен аныкталуучу коэффициент;

$m_g$  - формула боюнча аныкталган коэффициент

$$m_g = 1 - \eta \frac{N_g}{N} \left( 1 + \frac{1,2e_{0g}}{h} \right)$$

мында  $\eta$  - 7.3-таблицага ылайык кабыл алынган коэффициент;

$N_g$  - узак мөөнөттүү жүктөрдөн долбоордук октук күч;

$e_{0g}$  - узак мөөнөттүү жүктөргө байланыштуу эксцентриситет.

7.2 – т а б л и ц а с ы

Кладканын түрү	Кесилиш үчүн $\omega$ мааниси	
	Эркин формасында	тик бурчтуу
1 2-пункта көрсөтүлгөндөн башка баардык түрдөгү кладка	$1 + \frac{e_0}{2y} \leq 1,45$	$1 + \frac{e_0}{h} \leq 1,45$
2 керамикалык кирпичтен, таштан жана 25%дан ашык көңдөйлүү блоктордон жасалган таш; уюлдук, полистирол бетондон жана чоң тешиктүү бетондон жасалган таштардан жана чоң блоктардан; табигый таштардан (анын ичинде бут)	1	1
Эскертүү – Эгерде $2y < h$ , анда $\omega$ коэффициентти аныктоодо $2y$ ордуна $h$ алуу керек.		

7.3 – т а б л и ц а с ы

Ийилчектиги		Кладка үчүн $\eta$ коэффициенти			
$\lambda_h$	$\lambda_i$	керамикалык кирпичтен жана таштардан; таштардан жана оор бетондун чоң блокторуна; бардык түрдөгү табигый таштардан	силикат кирпичтен жана силикат таштардан жасалган; тешиктүү агрегаттарга бетон таштар; уюлдук бетондун чоң блоктору		
		узунунан бекемдөөдөгү проценти			
		0,1жана андан аз	0,3 жана андан көп	0,1 жана андан аз	0,3 жана андан көп
$\leq 10$	$\leq 35$	0	0	0	0

## 7.3 – таблицананын аягы

Ийилчектиги		Кладка үчүн $\eta$ коэффициенттери			
$\lambda_h$	$\lambda_i$	керамикалык кирпичтен жана таштардан; таштардан жана оор бетондун чоң блокторунан; бардык түрдөгү табигый таштардан		силикат кирпичтен жана силикат таштардан жасалган; тешиктүү агрегаттарга бетон таштар; уюлдук бетондун чоң блоктору	
		узунунан бекемдөөдөгү проценти			
		0,1 жана андан аз	0,3 жана андан көп	0,1 жана андан аз	0,3 жана андан көп
12	42	0,04	0,03	0,05	0,03
14	49	0,08	0,07	0,09	0,08
16	56	0,12	0,09	0,14	0,11
18	63	0,15	0,13	0,19	0,15
20	70	0,20	0,16	0,24	0,19
22	76	0,24	0,20	0,29	0,22
24	83	0,27	0,23	0,33	0,26
26	90	0,31	0,26	0,38	0,30

Э с к е р т ү ү – Арматураланбаган таш үчүн  $\eta$  коэффициентинин маанилери арматуралуу таш үчүн - 0,1% же андан аз болушу керек. Арматуранын пайызы 0,1ден көп жана 0,3төн аз болгондо  $\eta$  коэффициенттери интерполяция жолу менен аныкталат.

$h \geq 30$  см же  $i \geq 8,7$  см үчүн  $m_g$  коэффициенттери бирдикке барабар кабыл алынышы керек.

7.8  $e_0 > 0,7u$  үчүн (7.4) формула боюнча эксцентрдик кысылган элементтерди эсептөөдөн тышкары, 8.3-пунктун нускамаларына ылайык, монтаждык кошулмалардагы жаракаларды ачуу үчүн эсептөөлөр жүргүзүлүшү керек.

7.9 Калыңдыгы 25 см же андан аз болгон жүк көтөрүүчү жана өз алдынча туруучу дубалдарды (9.10-пунктту караңыз) эсептөөдө кокустуктун эксцентриситетинин  $e_v$  эсепке алынышы керек, аны узунунан күчтүн эксцентриситети менен кошуу керек.

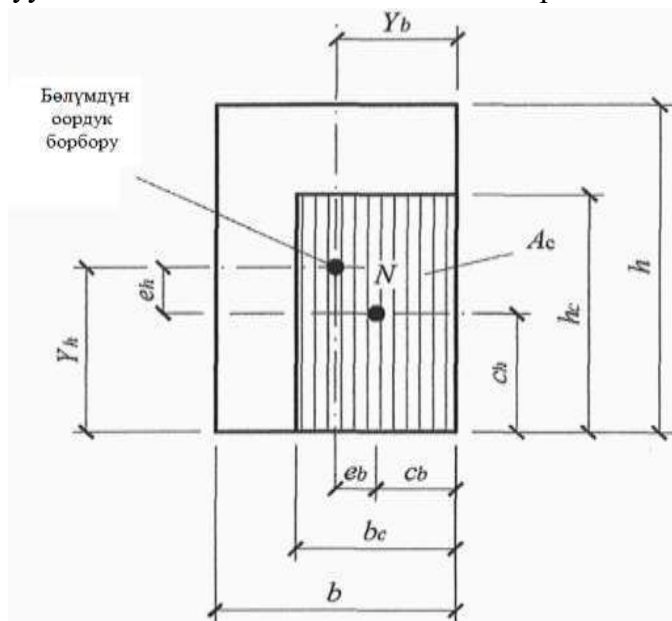
Кокус эксцентриситеттин маанисин төмөнкүдөй кабыл алуу керек: жүк көтөрүүчү дубалдар үчүн - 2 см; өзү көтөрүүчү дубалдар үчүн, ошондой эле үч катмарлуу жүк көтөрүүчү дубалдардын айрым катмарлары үчүн-1см; бөлүктөр жана жүк көтөрбөгөн дубалдар үчүн, ошондой эле жарым жыгачтан жасалган дубалдарды толтуруу үчүн кокус эксцентриситетти эсепке алууга болбойт.

7.10 Чыңалуу зонасында узунунан арматурасы жок эксцентрдик кысылган конструкциялардагы эксцентристиң эң чоң мааниси (кокустуктарды эсепке алуу менен) төмөнкүдөн ашпоого тийиш: негизги жүк комбинациялары үчүн - 0,9у, өзгөчө үчүн - 0,95у; калыңдыгы 25 см же андан аз дубалдарда: жүктөрдүн негизги комбинациялары үчүн - 0,8у, атайындары үчүн - 0,85у, мында күч колдонулган жерден жүк көтөрүүчү дубалдар жана мамылар үчүн секциянын кыйла кысылган четине чейинки аралык 2 смден кем эмес болушу керек.

7.11 Эксцентрдик кысууда иштеген элементтер, алардын кесилишинин туурасы  $b < h$  болгон учурларда ийилүүчү мезгилдеги аракет тегиздигине перпендикулярдуу тегиздикте борбордук кысуу үчүн эсептөө жолу менен текшерилиши керек.

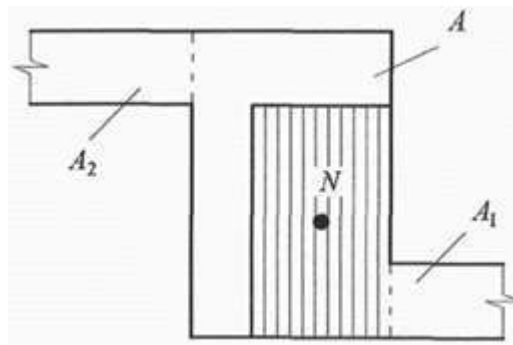
### Кыйгач борбордук эмес кысуу

7.12 Кыйгач борбордон тышкары кысуудагы элементтерди Эсептөө эки багытта тең чыңалуунун тик бурчтуу эпурасындагы (7.4) формула боюнча жүргүзүлүшү керек.  $A_c$  кесилишинин кысылган бөлүгүнүн аянты шарттуу түрдө тик бурчтук түрүндө кабыл алынат, анын тартылуу борбору күч колдонуу чекитине дал келет жана эки тарап элементтин кесилишинин контуру менен чектелет (сүрөт 7.4),  $h_c = 2c_h$ ;  $b_c = 2c_b$  жана  $A_c = 4c_h c_b$ , мында  $c_h$  жана  $c_b$  -  $N$  күч колдонуу чекитинен эң жакын кесилиш чектерине чейинки аралыктар.



7.4 - сүрөт – Тик бурчтуктун конструктивдүү схемасы кыйгач эксцентрик кысуу астында бөлүмдөр

Татаал формадагы кесилиш учурларда, эсептөөнү жөнөкөйлөтүү үчүн, анын формасын татаалдаштырган аймактарды эсепке албастан кесилген тик бурчтуу бөлүгүн алууга жол берилет (7.5-сүрөт).



7.5-сүрөт – Кыйгач эксцентрдик кысуудагы татаал секциянын эсептөө диаграммасы;  $A_1$  жана  $A_2$  аймактары эсептөөдө эске алынбайт

$\omega$ ,  $\phi_1$  жана  $m_g$  маанилери эки жолу аныкталат:

а) кесилишинин бийиктиги  $h$  же  $i_h$  айлануу радиусу жана  $h$  багытындагы эксцентриситет  $e_h$  менен;

б) кесилишинин бийиктиги  $b$  же радиусу  $i_b$  жана эксцентриситет  $e_b$  багытында  $b$ .

Долбоордук көтөрүмдүүлүк  $\omega$ ,  $\phi_1$  жана  $m_g$ нун эки мааниси үчүн (7.4) формуласы боюнча эсептелген эки мааниден кичирээк деп кабыл алынат.

Эгерде  $e_b > 0,7c_b$  же  $e_h > 0,7c_h$  болсо, анда жүк көтөрүмдүүлүктү эсептөөдөн тышкары, 8.3-пункттун көрсөтмөлөрүнө ылайык тиешелүү багыттагы жаракалардын ачылышын эсептөө жүргүзүлүшү керек.

### Бырыштыруу (жергиликтүү кысуу)

7.13 Жүктү кесилиш аянтынын бир бөлүгүнө бөлүштүрүүдө подшипник үчүн секцияларды эсептөө формула боюнча аткарылышы керек.

$$N_c \leq \Psi d R_c A_c, \quad (7.8)$$

мында  $N_c$  - жергиликтүү жүктөн узунунан кысуу күчү;

$R_c$  - 7.14-пункттун нускамаларына ылайык аныкталган таштын конструкциялык майдалануучу каршылыгы;

$A_c$  – жүк ташылуучу майдалоочу аймак;

$d = 1,5 - 0,5\Psi$  - кирпичтен жана вибро-кирпичтен, ошондой эле катуу таштардан же оор жана жеңил бетондон блоктон жасалган таш үчүн;

$d = 1$  - көңдөй бетондон же катуу таштардан жана чоң тешиктүү жана клеткалуу бетон блокторунан жасалган таш үчүн; чоң форматтагы керамикалык таштар;

$\Psi$  - жергиликтүү жүктөн басымдын диаграммасынын толуктугунун коэффициенти.

$\Psi=1$  басымдын бирдей бөлүштүрүлүшү менен, үч бурчтук  $\psi=0,5$  басым диаграммасы менен.

Эгерде ийилүүчү элементтердин тирөөчтөрүнүн астына бөлүштүрүүчү плиталарды орнотуу талап кылынбаса  $\Psi d = 0,75$ , анда - 7.4-таблицанын 1 жана 2-пункттарында көрсөтүлгөн материалдардан жасалган таш үчүн  $\Psi d = 0,5$ , жана - 3-пункттарда көрсөтүлгөн жана 7.4-таблицадагы 4 жана 7.5-таблицада материалдардан жасалган таш үчүн кабыл алууга жол берилет.

7.14 Киргизүүчү  $R_c$  конструкциялык майдалануучу каршылыгын формула боюнча аныктоо керек

$$R_c = \xi R ; \tag{7.9}$$

$$\xi = \sqrt[3]{\frac{A}{A_c}} \leq \xi_1 , \tag{7.10}$$

мында  $A$  - 7.16-пункттун нускамаларына ылайык аныкталган долбоордук кесилиш аянты;

$\xi_1$  - кирүүчү материалга жана жүк түшкөн жерге жараша коэффициент 7.4 жана 7.5-таблицага ылайык аныкталат.

7.4 – т а б л и ц а с ы

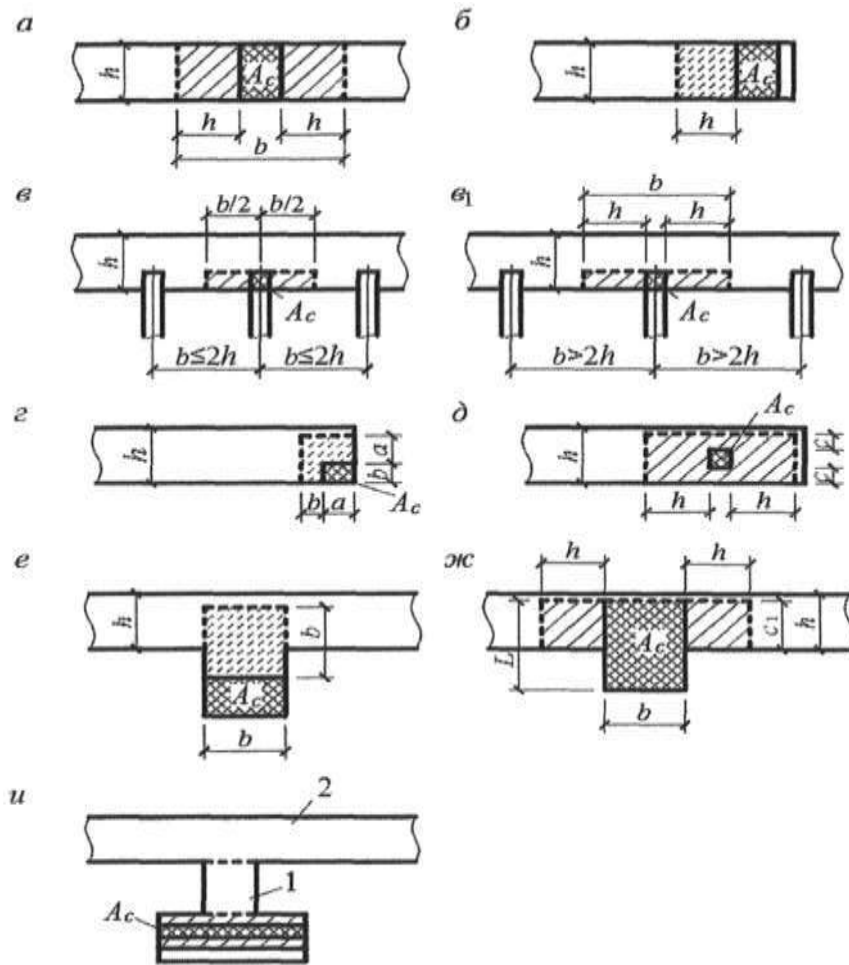
Кладканын материалы	$\xi_1$ схема боюнча жүк үчүн			
	7.6, а, в, в <sub>1</sub> , д, ж сүрөт		7.6, б, г, е, и сүрөт	
	Жергиликтүү жүк	Жергиликтүү жана негизги жүктөрдүн суммасы	Жергиликтүү жүк	жергиликтүү жана негизги жүктөрдүн суммасы
1 Катуу кирпич, катуу таштар жана оор бетондон же бетондон жасалган чоң блоктор, В3.5 жана андан жогорку класстагы тешиктүү агрегаттары менен	2	2	1	1,2
2 Керамикалык кирпичтер жана боштуктары бар таштар (чоң форматтуулардан тышкары), таш бетон	1,5	2	1	1,2
3 Көңдөй бетон таштар жана блоктор. М35 бетондон жасалган катуу таштар жана блоктор. Уюлдук бетондон жана табигый таштан жасалган таштар жана блоктор	1,2	1,5	1	1

7.4 – таблицанын аягы

Кладканын материалы	ξ <sub>1</sub> схема боюнча жүк үчүн			
	7.6, а, в, в <sub>1</sub> , д, ж сүрөт		7.6, б, г, е, и сүрөт	
	Жергиликтүү жүк	Жергиликтүү жана негизги жүктөрдүн суммасы	Жергиликтүү жүк	жергиликтүү жана негизги жүктөрдүн суммасы
4 < M10 маркасындагы таштын бардык түрлөрү үчүн	1	1	1	1
<p><b>Эскертүүлөр</b></p> <p>1 Каттуу эмес эритмеде же тоңдурулган эритмеде анын эрүү мезгилиндеги бардык түрдөгү таштоо үчүн кыш мезгилинде тоңдуруу жолу менен жасалган таштоо үчүн ушул таблицанын 3-пунктунда көрсөтүлгөн ξ<sub>1</sub> маанилери кабыл алынат.</p> <p>2 Керамикадан башкасы 27%дан ашык көндөй болгон кирпич, таш жана блоктор үчүн коэффициенттин ξ<sub>1</sub> мааниси бирге барабар кабыл алынат.</p> <p>3 Көндөйлүгү 27%дан ашкан керамикалык кирпич жана таштар үчүн ξ<sub>1</sub> коэффициентинин маанисин 7.5-таблицага ылайык кабыл алууга болот.</p> <p>4 Полистирол-бетон блоктору үчүн ξ<sub>1</sub> мааниси эксперименталдык маалыматтарга ылайык алынат.</p>				

7.5 – т а б л и ц а с ы

Кладканын материалы	ξ <sub>1</sub> , схема боюнча күч үчүн					
	7.6, а, д, ж сүрөт		7.6, б, г, е, и сүрөт		7.6, в, в <sub>1</sub> сүрөт	
	жергиликтүү жүк	жергиликтүү жана негизги жүктөрдүн суммасы	жергиликтүү жүк	жергиликтүү жана негизги жүктөрдүн суммасы	жергиликтүү жүк	жергиликтүү жана негизги жүктөрдүн суммасы
40%дан 55%ке чейинки боштуктары бар керамикалык чоң форматтагы таш	1,1	1,2	1,0	1,0	1,1	1,2
<p><b>Эскертүүлөр</b></p> <p>1 Киргизилген устундарды колдоонун тереңдиги (7.6, в жана 7.6, в<sub>1</sub>-сүрөт) 380 мм кем эмес болушу керек. Тайызыраак колдоо тереңдиктери үчүн бөлүштүрүүчү плиталар колдонулушу керек.</p> <p>2 Эгерде таш көбүрөөк көндөй болсо, бардык учурларда ξ<sub>1</sub> коэффициенти бирге барабар кабыл алынат.</p> <p>3 d, е, жана схемаларында 2,1 NF таштан жана 1 NF кирпичтен турган таштар эритме менен толтурулган кошулмалар менен колдонулат (же бөлүштүрүүчү плиталар колдонулат).</p>						



а - жана - и жергиликтүү кысуу ар кандай учурлар

7.6 - сүрөт – Эсептелген аянттарды аныктоо майдалоодогу бөлүмдөр (жергиликтүү кысуу)

Тор арматурасы менен таштын кыйрашын эсептөөдө  $R_c$  таштын долбоордук каршылыгы (7.8) формулада эки чоңдуктун чоңу катары кабыл алынат: Арматураланбаган таш үчүн (7.9) формула боюнча аныкталган  $R_c$ , же  $R_c = R_{sk}$ , мында  $R_{sk}$  - (7.23) же (7.24) формуласы боюнча аныкталган октук кысуудагы тор арматурасы менен таштын эсептик каршылыгы.

Көңдөйлүгү 48% жана андан ашык таштардан жана блоктордон жасалган ташта, 25 см жана андан аз тереңдиктеги полдорду жана устундарды көтөрүүдө Ж пунктуна ылайык кыркууга жана кыркууга кошумча эсептөөлөр жүргүзүлүүгө тийиш. Ж тиркемесинин 13, же конструктивдүү чаралар Ж.3 пунктуна ылайык каралышы керек.

7.15 Жергиликтүү (балкалардын, полдордун, полдордун ж.б. колдоо реакциялары) жана негизги жүктөрдүн (үстүндө жаткан таштын салмагы жана бул ташка берилген жүк) бир убакта аракетин менен жергиликтүү жүк жана 7.4-таблицага жана 7.5-таблицага ылайык ар кандай маанилер кабыл алынат  $\xi_1$ , ал эми жергиликтүү жана негизги жүктөрдүн суммасына.

Жергиликтүү жана негизги жүктөрдүн суммасын эсептөөдө локалдык жүктүн негизги жүктү көтөрүү зонасына чейин жүктөлө турган бөлүгүн гана эсепке алууга жол берилет.

Э с к е р т ү ү – Кесилишинин аянты жергиликтүү жүктү гана көтөрүүгө жетиштүү, бирок жергиликтүү жана негизги жүктөрдүн суммасын көтөрүү үчүн жетишсиз болгон учурда, боштук орнотуу менен негизги жүктүн майдаланган аянтка өтүшүн жоюуга болот. же сундурма, устун же линтелдин колдоочу учуна жумшак төшөк коюу.

7.16 Долбоордук кесилиш аянты  $A$  төмөнкү эрежелер боюнча аныкталат:

а) дубалдын бүт калыңдыгын камтыган майдалоо аянты менен, эсептелген майдалоо аянтына жүктүн жергиликтүү чек арасынан ар бир багытта дубалдын калыңдыгынан узун эмес тилкелер кирет (7.6 сүрөттү караңыз  $a$ );

б) бут калыңдыгы боюнча дубалдын четинде жайгашкан майдалоо аянты менен эсептелген аянт майдалоо аянтына барабар, ал эми жергиликтүү жана негизги жүктөрдүн суммасын эсептөөдө 7.6, б-сүрөттө көрсөтүлгөн эсептик аянт  $a$  менен. чекиттүү сызык да кабыл алынат;

в) сундурмалардын жана устундардын учтарын дубалга коюуда, майдалоонун эсептелген аянтына дубалдын туурасы пурлиндин же устундун тирөөч участогун киргизүү терендигине барабар болгон кесилишинин аянты кирет, жана устундардын ортосундагы эки чектеш аралыктын окторунун ортосундагы аралыктан ашпаган узундук (7.6-сүрөт,  $b$ ); эгерде устундардын ортосундагы аралык дубалдын калыңдыгынан эки эсе ашса, эсептелген кесилиш аянтынын узундугу устундун туурасынын  $b_c$  жана дубалдын калыңдыгынын  $h$  эки эселенген суммасы катары аныкталат (7.6-сүрөт,  $b_1$ );

г) дубалдын бурчтук участогуна келтирилген четки жүктүн астында кулаганда эсептелген аянт бырыш аянтына барабар болот, ал эми жергиликтүү жана негизги жүктөрдүн суммасын эсептөөдө 7.6 сүрөткө,  $z$ , чектелген эсептелген аянт алынат. чекиттүү сызык менен;

д) кесилишинин узундугунун жана туурасынын бир бөлүгүндө жайгашкан бырыштуу аянт менен эсептелген аянт 7.6 сүрөткө,  $d$  ылайык алынат. Эгерде майдалоочу аймак секциянын четине жакын жайгашкан болсо, анда жергиликтүү жана негизги жүктөрдүн суммасын эсептөөдө ошол эле жүктү колдонууда 7.6 сүрөттө,  $z$  аныкталгандан кем эмес эсептелген кесилиш аянты алынат. дубалдын бурчтук бөлүгүнө;

е) майдалоочу аянт пиластрдын ичинде жайгашкан менен, эсептелген аянт майдалоо аянтына барабар, ал эми жергиликтүү жана негизги жүктөрдүн суммасын эсептөөдө 7.6-сүрөттө,  $e$  чекиттүү сызык менен чектелген эсептик аянт кабыл алынат;

ж) майдалоочу аянт пиластрдын жана дубалдын же пирстин бир бөлүгүнүн ичинде жайгашкан менен, майдалоо аянтына салыштырмалуу эсептелген аянттын көбөйүшү фланецтин (дубалдын) ичинде түшүрүлгөн жүк үчүн гана эске алынышы керек. ) же темирлердин ичинде (пиластрдын) эксцентриситети  $e_0 > 1/6L$  дубалга карай (мында  $L$  – майдалоочу аянттын узундугу,  $e_0$  – майдалоо аянтынын огуна карата эксцентриситет). Бул учурларда, майдалоо аянтынан тышкары, эсептелген кесилиш аянтына фланецтин туурасы  $C$  негизги плитанын дубалдын ташына кирүү терендигине барабар болгон кесилишинин бир бөлүгү кирет. дубалдын калыңдыгынан ашпаган плитанын четинен ар бир багытта узундук (7.6-сүрөт,  $ж$ );

и) эгерде кесилиш татаал формага ээ болсо, басымды кайра бөлүштүрүү үчүн жүктөлгөн аймак менен байланышы жетишсиз болгон кесилишинин эсептелген аянтын аныктоодо эсепке алууга жол берилбейт (7.6, сүрөттүн  $u$  1 жана 2-бөлүктөрү).

Э с к е р т ү ү – 7.6-сүрөттө көрсөтүлгөн бардык учурларда,  $A$  кесилишинин эсептелген аянты  $A_c$  майдалоо аянтын камтыйт.

7.17 Ийилүүчү элементтерди (аркаларды, пулиндерди ж.б.) таштын четине бөлүштүрүүчү плиталары жок же элементтин учтары менен бирге айланышы мүмкүн болгон бөлүштүрүүчү плиталары менен коюуда, элементтин таяныч бөлүгүнүн узундугуна ылайык кабыл алынышы керек. эсептөөгө.

Бул учурда, плита ийилүүчү элементке перпендикуляр багытта, анын туурасы боюнча гана жүк бөлүштүрүүнү камсыз кылат.



Ушул пункттун көрсөтмөлөрү 7.13 жана 9.9-пункттарга ылайык аткарылуучу асма дубалдар үчүн таянычтарды эсептөөгө жайылтылбайт.

Э с к е р т ү ү л ө р

1 Эгер тирөөч плиталардын астындагы майдалоочу аянтты көбөйтүү зарыл болсо, аларга таяныч басымынын абалын бекитүү үчүн болот арачтарды коюу керек.

2 Жергиликтүү жүктөр жүктөлгөн таш төшөлгөн аймактарга конструкциялык талаптар 9.46 - 9.49 да келтирилген.

### Ийилүүчү элементер

7.18 Ийилүүчү арматураланбаган элементтерди эсептөө формула боюнча аткарылышы керек

$$M \leq R_{tb} W, \quad (7.11)$$

мында  $M$  – долбоордук ийүү мезгили;

$R_{tb}$  - ийилүү учурунда таштын эсептелген созулушу (6.11 - 6.13 таблицаларды караңыз);

$W$  – анын серпилгичтүү иштөөсүндөгү кирпич бөлүгүнүн каршылык көрсөтүү моменти.

Каптал күчкө ийилген арматураланбаган элементтерди эсептөө формула боюнча жүргүзүлүүгө тийиш

$$Q \leq R_{tw} b z, \quad (7.12)$$

мында  $R_{tw}$  - 6.11 - 6.13-таблицааларга ылайык, ийилүү учурундагы негизги чыңалуу чыңалууларына таштын конструкциялык каршылыгы;

$b$  – кесилиштин туурасы;

$z$  - тик бурчтуу кесилиш үчүн ички күч жупунун ийини  $z = \frac{2}{3} h$ .

Э с к е р т ү ү – Кирпичтин (таштын, блоктун) кладканын эритмеси менен нормалдуу адгезиясынын бекемдиги МАСТ 24992 боюнча түздөн-түз жеринде текшерилгенде гана чечилбеген тилке боюнча ийилип иштөөчү кыш конструкцияларынын элементтерин долбоорлоого жол берилет.

### Борбордук чоюлуучу элементтер

7.19 Арматураланбаган дубал конструкцияларынын элементтерин остук чыңалуудагы бекемдикке эсептөө формула боюнча жүргүзүлүшү керек.

$$N \leq R_t A, \quad (7.13)$$

мында  $N$  – эсептелген осевдик тартуу күчү;

$R_t$  - байланган кесим үчүн 6.11 - 6.13 таблицаларына ылайык алынган таштын эсептелген чыңалуудагы бекемдиги;

$A$  – кесилиштин эсептелген аянты.

Э с к е р т ү ү – Байланбаган тилке боюнча остук чыңалууда иштеген кыш конструкцияларынын элементтерин конструкциялоого жол берилбейт

**Кесилиш**

7.20 Арматураланбаган таштарды горизонталдык чечилбеген түйүнүнөн жана байланган таш түйүнү боюнча кесүү үчүн эсептөө формула боюнча жүргүзүлүшү керек.

$$Q \leq (R_{sq} + 0,8n\mu\sigma_0) A, \quad (7.14)$$

мында  $R_{sq}$  эсептелген кесүү каршылыгы (6.11 таблицаны караңыз);

$\mu$  - кирпичтен жана нормалдуу формадагы таштан жасалган таш үчүн кабыл алынган, 0,7ге барабар болгон таш тигиш боюнча сүрүлүү коэффициенти;

$\sigma_0$  - 0,9 жүктүн коопсуздук коэффициенти менен аныкталган эң төмөнкү долбоордук жүктө орточо кысуу чыңалуу;

$n$  - катуу кирпичтен жана таштан жасалган таш үчүн 1,0гө барабар жана тик боштуктары бар көндөй кирпичтен жана таштан жасалган таш үчүн 0,5ке барабар алынган коэффициент, ошондой эле жыртылган таштан жасалган таш үчүн;

$A$  – кесилиштин эсептелген аянты.

Байланган участок боюнча (кирпич же таш) кесүү үчүн ташты эсептөө кысууну эсепке албастан (7.14-формуланын 2-мөөнөтү) (7.14) формула боюнча жүргүзүлүүгө тийиш. Таштын эсептелген каршылыгын 6.12-таблицага ылайык кабыл алуу керек.

Секциянын өзөгүнөн тышкары эксцентриситеттүү эксцентриктик кысуу болгон учурда (тик бурчтуу секциялар үчүн  $e_0 > 0,17h$ ) эсептелген секциянын аянтына  $A_c$  секциясынын кысылган бөлүгүнүн аянты гана кирет.

**Көп катмарлуу дубалдар таш дубал материалдары менен капталган**

7.21 Көп катмарлуу дубалдардын айрым катмарлары бири-бирине катуу же ийкемдүү байланыштар аркылуу туташтырылууга тийиш. Катуу байланыштар структуралык катмарлар ортосунда жүк бөлүштүрүүнү камсыз кылууга тийиш. Кабаттарды ийкемдүү туташтырууда ар бир катмар көтөрө ала турган жүк үчүн өзүнчө эсептелиши керек.

7.22 Төмөнкү байланыштар катуу болуп саналат:

а) ар кандай жылуулочу катмар менен жана вертикалдуу диафрагмалардын окторунун ортосундагы кирпичтердин же таштардын бири-бирине кошулган катарларынын ортосундагы аралыктар  $10h$  ашык эмес жана 120 смден көп эмес, мында  $h$  - жука конструкциялык катмардын калыңдыгы;

б) кысылууга бекемдиги 0,7 МПа кем эмес монолиттүү бетондун жылуулук өткөрбөөчү катмары менен же М25тен төмөн эмес маркадагы таштардан жасалган таштан жасалган горизонталдуу бириктирилген катарлар менен катарлардын бийиктиги боюнча катарлардын окторунун ортосундагы аралыкта жайгашкан.  $5h$  ашык эмес таштоо;

в) 9.7-пунктуна ылайык катмарларды таңуу талаптарын эске алуу менен.

7.23 Катуу байланыштары бар көп катмарлуу дубалдарды эсептөө төмөнкүдөй аткарылышы керек:

а) (7.1) формула боюнча борбордук кысуу менен;

б) (7.4) формула боюнча эксцентрдик кысуу менен, ал эми вертикалдуу диафрагмалуу таш үчүн  $\omega$  коэффициенти 1,0гө барабар кабыл алынат.

Формулаларда (7.1) жана (7.4) төмөндөгүлөр алынат:  $A_{red}$  кыскартылган секциясынын аянты,  $A_{cred}$  кыскартылган секциясынын кысылган бөлүгүнүн аянты жана секция турган катмардын эсептелген каршылыгы анын куч  $mR$  пайдалануу коэффициентин эске алуу менен кыскартылат.

Узунунан ийилген  $\phi$ ,  $\phi_1$  коэффициенттери жана  $m$  коэффициенттери 7.2 - 7.7 нускамаларына ылайык кесилиши кыскартылган катмардын материалы үчүн аныкталышы керек.

Дубалдын кесилишин бир материалга чейин кыскартууда катмарлардын калыңдыгын иш жүзүндө кабыл алуу керек, ал эми катмарлардын туурасы (дубалдын узундугу боюнча) эсептелген каршылыктардын катышына пропорционалдуу өзгөрүшү керек, формула боюнча катмарлардын бекемдигин пайдалануу коэффициенттери

$$b_{red} = b \frac{m_i R_i}{m R}, \quad (7.15)$$

мында  $b_{red}$  – келтирилген катмардын туурасы;

$b$  - катмардын чыныгы туурасы;

$R$ ;  $m$  - секция азайган катмардын эсептик каршылыгы жана бекемдигин пайдалануу коэффициенти;

$R_i$ ;  $m_i$  - дубалдын башка катмарынын конструкциялык каршылыгы жана күчүн колдонуу коэффициенти. Көп катмарлуу дубалдардагы катмарлардын бекемдигин пайдалануу коэффициенттери  $m$  жана  $m_i$  7.6-таблицада келтирилген.

7.6 – т а б л и ц а с ы

Катмарлардын катуулугун пайдалануудагы коэффициенттери								
$m$ бетон таштарынан	$m_i$ материалдарынан							
	Керамическалы к таштар		пластикалык пресстелген керамикалык кирпич		Силикат кирпичи		жарым кургак пресстелген керамикалык кирпич	
	$m$	$m_i$	$m$	$m_i$	$m$	$m_i$	$m$	$m_i$
М25 жана андан жогорку класстагы таштар поризделген агрегаттардагы бетондон жана тешиктүү бетондон	0,8	1	0,9	1	1	0,9	1	0,85

## 7.6 таблицасынын уландысы

Катмарлардын катуулугун пайдалануудагы коэффициенти									
<i>m</i> бетон таштарынан	<i>m<sub>i</sub></i> материалдарынан								
	Керамическалык таштар		пластикалык пресстелген керамикалык кирпич		Силикат кирпичи		жарым кургак пресстелген керамикалык кирпич		
	<i>m</i>	<i>m<sub>i</sub></i>	<i>m</i>	<i>m<sub>i</sub></i>	<i>m</i>	<i>m<sub>i</sub></i>	<i>m</i>	<i>m<sub>i</sub></i>	
Автоклавдуу уюлдук бетондон М25 жана андан жогорку класстагы таштар	-	-	0,85	1	1	0,8	1	0,8	
Автоклавсыз клеткалуу бетондон М25 жана андан жогорку класстагы таштар			0,7	1	0,8	1	0,9	1,0	

7.24 Ийкемдүү байланыштары бар көп катмарлуу дубалдарды эсептөөдө  $\alpha$ ,  $\alpha_1$  жана  $m_g$  коэффициенттерин эки конструкциялык катмардын калыңдыктарынын суммасына барабар шарттуу калыңдык үчүн 7.2 - 7.7 боюнча аныктоо керек, 0,7 коэффициентке көбөйтүлгөн, бирок андан кем эмес. негизги катмар үчүн өзүнчө алынган караганда.

Ар кандай катмар материалдары үчүн, формула менен аныкталуучу таштын кыскартылган ийкемдүү мүнөздөмөсү  $\alpha_{red}$  кабыл алынат

$$\alpha_{red} = \frac{(\alpha_1 h_1 + \alpha_2 h_2)}{(h_1 + h_2)}, \quad (7.16)$$

мында  $\alpha_1$  жана  $\alpha_2$  катмарлардын катуулугунун мүнөздөмөлөрү;

$h_1$  жана  $h_2$  - катмардын калыңдыгы.

7.25 Кысууга бекемдиги 1,5 МПа жана андан төмөн болгон изоляциясы бар көп катмарлуу дубалдарды изоляциянын жүк көтөрүмдүүлүгүн эсепке албастан таштын кесилишине жараша эсептөө керек.

7.26 Кабаттарды катуу туташтыруу менен эки катмарлуу дубалдарда кыскартылган участкактун оордук борбору аркылуу өткөн огуна салыштырмалуу жылуулук изоляциялык катмарга багытталган узунунан келген күчтүн эксцентриситети 0,5у ашпоого тийиш.

7.27 Капталган дубалдардын кесилиши дубалдын негизги жүк көтөрүүчү катмарынын материалына ылайыкташтырылышы керек. Кыскартылган секциянын огуна карата 0,7 у ашкан кладка карата эксцентриситети бар секциянын керилген тарабында каптоо тигиштеринин ачылышын эсептөө 8.3-пункттун көрсөтмөлөрүнө ылайык жүргүзүлүүгө тийиш.  $m$  жана  $m_i$  капталган дубалдардагы катмарлардын бекемдигин пайдалануу коэффициенттери 7.7-таблицада келтирилген.

7.7 – т а б л и ц а с ы

$m_i$ каптоочу катмардын материалы	$m$ дубалдын материалы							
	керамикалык таштар		пластикалык пресстелген керамикалык кирпич		силикат кирпич		жарым кургак пресстелген керамикалык кирпич	
	$m_i$	$m$	$m_i$	$m$	$m_i$	$m$	$m_i$	$m$
Бийиктиги 65мм пластмассадан жасалган каптоочу кирпич	0,8	1	1	0,9	1	0,6	1	0,65
140 мм бийиктикте оюк сымал боштуктары бар керамикалык таштар	1	0,9	1	0,8	0,85	0,6	1	0,5
Силикат бетондон чоң өлчөмдөгү плиталар	0,6	0,8	0,6	0,7	0,7	0,6	0,9	0,6
Силикат кирпич	0,6	0,85	0,6	1	1	1	1	0,8
138 мм бийиктикте силикат таштар	0,9	1	0,8	1	1	0,8	1	0,7
Оор цемент бетондон чоң размердеги плиталар	1	0,9	1	0,9	1	0,75	1	0,65

7.28 Капталган дубалдарды эсептөөдө каптамага карата жүктүн эксцентриситети  $0,25y$  ашпоого тийиш ( $y$  – кыскартылган секциянын оордук борборунан бөлүктүн четине чейинки эксцентриситетке чейинки аралык). Дубалдын ички бетине багытталган  $e_0 > y \frac{1-m}{1+m}$ , бирок  $0,1y$  кем эмес эксцентриситет менен (7.1) - (7.4) формулалары боюнча эсептөө 7.6 жана 7.7-таблицада келтирилген  $m$  жана  $m_i$  коэффициенттерин эсепке албастан жүргүзүлөт, ошондой эле негизги жүк көтөрүүчү катмардын дубалдарынын материалына негизделген бир катмарлуу бөлүм, ал эми элементтин бүт кесилишинин аянты эсептөөгө киргизилет.

Көп катмарлуу таштын тышкы жана ички катмарларынын вертикалдуу кыймылдары В тиркемесине ылайык аныкталат.

**Вертикалдык диафрагма менен дубалдар**

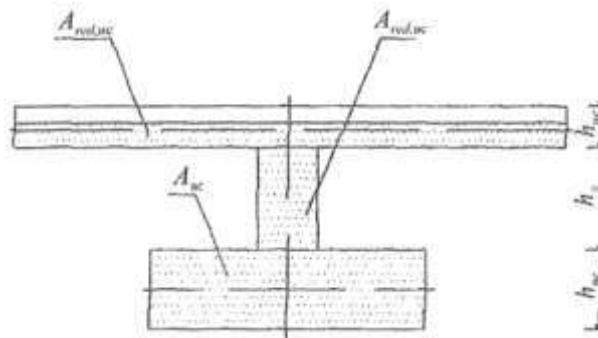
7.29 Кладка катмарларын бириктирүүчү вертикалдуу кирпич диафрагмаларды кесүү үчүн текшерилет.

$$\tau = R_{sq}, \quad (7.17)$$

мында  $\tau$  - диафрагма аркылуу өткөн вертикалдык тегиздикте аракеттенүүчү жана вертикалдык жүктүн жана температуранын жана нымдуулуктун деформацияларынын биргелешкен аракетинен келип чыккан тангенциалдык чыңалуулар;

$R_{sq}$  - 7.20 боюнча аныкталган диафрагма ташынын эсептик жылышына туруктуулугу.

Борбордук жана эксцентрдик кысууну эсептөөдө I-секциялык дубалдын фрагменти каралат (7.7-сүрөт). Эксцентрдик жүктү колдонуудан ийилүүчү моменттер каралып жаткан кабаттын чегинде келтирилген жүктөрдөн гана эске алынат. Тик күчтөрдөн тышкары, температуралык таасирлерден келип чыккан ийилүүчү моменттерди да эске алуу керек.



Сүрөт 7.7 – Кыскартылган кесилиши эсептелген дубал фрагменти

Диафрагма аркылуу өткөн тилке үчүн  $\varphi$ ,  $\varphi_1$  ийилүүчү коэффициенттер жана  $m_g$  коэффициенти аныкталышы керек.

Формуларда (7.1) жана (7.4) төмөндөгүлөр алынат: Аред кыскартылган секциясынын аянты, Акред кыскартылган секциясынын кысылган бөлүгүнүн аянты жана секция турган катмардын эсептелген каршылыгы анын куч  $mR$  пайдалануу коэффициентин эске алуу менен кыскартылат.

Узунунан ийилген  $\varphi$ ,  $\varphi_1$  коэффициенттери жана  $m_g$  коэффициенти диафрагма аркылуу өткөн секция үчүн секция кыскартылган катмардын материалы үчүн 7.2 - 7.7 нускамаларына ылайык аныкталышы керек.

Дубалдын эсептелген бөлүгүнүн кыскартылган горизонталдык секциясынын аянты формула менен аныкталат

$$A_{red} = A_{вс} + A_{red,нс} + A_{red,д}, \quad (7.18)$$

мында  $A_{вс}$  - ички катмардын горизонталдык кесилишинин аянты, ага чейин бөлүм кыскартылат;

$A_{red,нс}$  – сырткы катмардын кыскартылган горизонталдык секциясынын аянты;

$A_{red,д}$  – диафрагманын горизонталдык бөлүгүнүн кыскартылган аянты

$h_{нс}$  – сырткы катмарынын калыңдыгы;

$h_{д}$  – диафрагма калыңдыгы (сырткы жана ички катмарларынын ортосундагы так аралык).

Сырткы катмардын материалын жана диафрагманы ички катмардын материалына алып келүү 7.23 ылайык жүргүзүлөт.

Кысылган зонанын бийиктиги вертикалдык күчтү колдонуу огуна карата вертикалдык чыңалуу диаграммасынын статикалык моменттеринин суммасы нөлгө барабар болгон шарттан

аныкталат. Чектик абалда вертикалдык чыңалуу диаграммасы тик бурчтуу деп болжолдонууда. Вертикалдуу диафрагмалуу көп катмарлуу таш үчүн, формула менен аныкталуучу таштын ийкемдүү мүнөздөмөсү кабыл алынат.

$$\alpha_{red} = \frac{\alpha_{bc} A_{bc} + \alpha_{nc} A_{nc} + \alpha_d A_d}{A_{red}}, \quad (7.19)$$

мында  $\alpha_{bc}$ ;  $\alpha_{nc}$ ;  $\alpha_d$  - тиешелүүлүгүнө жараша ички, тышкы катмарлардын жана диафрагманын ийкемдүү мүнөздөмөлөрү.

### **Алдыңкы катмардын тирелген этаждык ийкемдүү байланыштары менен көп катмарлуу дубалдар**

7.30 Дубалдын тегиздигинде чыңалуучу күчтөрдүн таасири астында байланган (вертикалдуу) кесилиш боюнча арматураланбаган кладкаларынын эсептөө шарттардан жүргүзүлөт.

$$N(t) \leq R_t A; \quad (7.20)$$

мында  $N(t)$  - капталган кирпич катмары бар тышкы дубалдардын талаптарында аныкталган, капталган катмардын негизине таасир этүүчү температуралык таасирлердин горизонталдуу созуу күчү;

$R_t$  - 6.12-таблицадан алынган, байланган кесинди боюнча таштын эсептелген чыңалуудагы бекемдиги;

$A$  – кладканын вертикалдык кесилишиндеги аянт.

Арматураланбаган таштарды температуранын таасиринен вертикалдык жаракалар пайда болуу мүмкүнчүлүгүн текшерүү шартка ылайык жүргүзүлөт.

$$N(t) \leq (\gamma_r R_t) A, \quad (7.21)$$

мында  $\gamma_r$  - 100 жыл күтүлгөн эксплуатациялоо мөөнөтү бар имараттар үчүн 1,5ке, 50 жыл эксплуатациялоо мөөнөтү менен 2,0го жана эксплуатациялоодо 3,0гө барабар деп эсептелген экинчи топтун чектик абалына ылайык чыңалууга туруктуулукту эсептөөдө квартиранын иштөө шарттарынын коэффициенти бул жерде өмүрү 25 жыл.

Арматураны эсептөө кирпич катмары менен тышкы дубалдардын талаптарына ылайык жүзөгө ашырылат;

Конструкциялык арматура менен капталган катмарды төшөө үчүн вертикалдык компенсациялык түйүндөрдүн ортосундагы аралыктар 9.8-таблицага ылайык аныкталат.

Каптоо катмарынын арматураланган ташындагы вертикалдык компенсациялык түйүндөрдүн ортосундагы аралыктар кирпич катмары бар тышкы дубалдар үчүн формулалар боюнча эсептелет.

### **Армоташ конструкциясы**

7.31 Тор арматурасы бар элементтер 150 ммден ашпаган таштын катар бийиктиги менен кеминде 50 маркадагы эритмелерди колдонуу менен жасалат. 150 ммден ашкан квартиранын

катар бийиктигинде тор арматурасы менен таштын бекемдик мүнөздөмөлөрү эксперименталдык маалыматтардан аныкталат.

Борбордук кысуу астында тор арматурасы бар элементтерди эсептөө (7.8-сүрөт) формула боюнча жүргүзүлүшү керек.

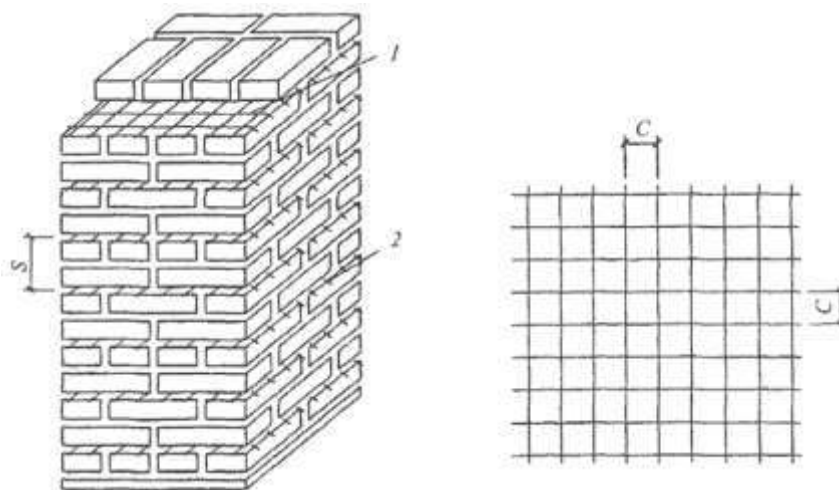
$$N \leq m_g \varphi R_{sk} A, \quad (7.22)$$

мында  $N$  - эсептелген узунунан кеткен күч;

$R_{sk} \leq 2R$  – формула боюнча оюк сымал тик боштуктары бар бардык типтеги кирпичтен жана керамикалык таштардан жасалган арматуралуу таш үчүн аныкталган борбордук кысуудагы конструкциялык каршылык

$$R_{sk} = R + \frac{p\mu R_s}{100}, \quad (7.23)$$

мында  $p$  - кирпич (таш) 20% кошо алганда жараксыз болгондо 2,0 ге барабар кабыл алынган коэффициент; жараксыздыгы менен 20%дан, 30%ке чейин кошо алганда - 1,5ке барабар; боштуктары 30% жогору - 1,0 барабар.



1 – бекемдөөчү тор; 2-чыгарылыш анын орнотулушун көзөмөлдөө үчүн бекемдөөчү тор

7.8 - сүрөт – Таш конструкциялардын туурасынан (тор) арматурасы

Эритменин бекемдиги 2,5 МПа аз болгондо, аны курууда кирпичтин бекемдигин текшерүүдө бардык типтеги кирпичтер жана оюк сымал тик боштуктары бар керамикалык таштар үчүн борбордук кысуудагы эсептик каршылык формула менен аныкталат.

$$R_{sk1} = R_1 + \frac{p\mu R_s}{100} \frac{R_1}{R_{25}} \quad (7.24)$$

мында  $R_1$  - каралып жаткан эритмелердин катуулануу мезгилиндеги арматураланбаган таштын эсептелген каршылыгы;

$R_{25}$  – 25-разряддагы миномет менен таштын конструкциялык каршылыгы;



$\mu = \frac{V_s}{V_k} 100$  - көлөм боюнча бекемдөөнүн пайызы.  $A_{st}$  кесилиши менен арматурадан

жасалган төрт бурчтуу клеткалары бар торлор үчүн жана торчолордун ортосундагы аралык  $S$  өлчөмү менен

$$\mu = \frac{2A_{st}}{CS} 100$$

$m_g$  – (7.7) формула боюнча аныкталган коэффициент;

$V_s$  жана  $V_k$  - тиешелүүлүгүнө жараша арматуранын жана таштын көлөмү;

$\phi$  - 7.1-таблицадан аныкталган узунунан ийилүүчү коэффициент  $\lambda_h$  же  $\lambda_i$  үчүн  $\alpha_{sk}$  торчо арматурасы менен таштын серпилгичтүү мүнөздөмөсү, (6.4) формуласы боюнча аныкталат.

Э с к е р т ү – Борбордук кысуу эсептөөдө эсепке алынган тор арматура менен таштарды арматуранын пайызы формула боюнча аныкталгандан ашпоого тийиш.

$$\mu = 50 \frac{R}{R_s}$$

$R_s$  - арматуранын эсептелген каршылыгы.

Арматура 0,1% дан аз болгондо, секция бекемделбеген деп эсептелет.

Эритменин күчү 2,5 МПа ашык болгондо  $\frac{R_1}{R_{25}}$ , катыш бирдикке барабар кабыл алынат.

7.32 Секциянын өзөгүнөн чыкпаган майда эксцентриситеттерде торчо арматурасы бар эксцентрдик кысылган элементтерди эсептөө (тик бурчтуу секция үчүн  $e_0 \leq 0,17h$ ) формула боюнча жүргүзүлүшү керек.

$$N \leq m_g \phi_1 R_{skb} A_c \omega \quad (7.25)$$

же тик бурчтуу кесилиш үчүн

$$N \leq m_g \phi_1 R_{skb} A \left( 1 - \frac{2e_0}{h} \right) \omega, \quad (7.26)$$

мында  $R_{skb} \leq 2R$  - эксцентрдик кысуудагы арматураланган таштын эсептик каршылыгы, формула боюнча М50 жана андан жогорку класстагы эритмеси бар уяча сымал тик боштуктары бар бардык типтеги кирпичтен жана керамикалык таштардан жасалган арматуралуу таш үчүн аныкталган.

$$R_{skb} = R_1 + \frac{\rho \mu R_s}{100} \left( 1 - \frac{2e_0}{y} \right), \quad (7.27)$$

жана 25тен төмөн эритмелердин маркасы менен (аны курууда таштын бекемдигин текшерүүдө) бардык типтеги кирпичтер жана формула боюнча оюк сымал тик боштуктары бар керамикалык таштар үчүн

$$R_{skb} = R_1 + \frac{\rho \mu R_s}{100} \frac{R_1}{R_{25}} \left( 1 - \frac{2e_0}{y} \right) \quad (7.28)$$

7.1. жана 7.7.ден башка чоңдуктарды кароо

Э с к е р т ү л ө р

1 Секциянын өзөгүнөн ашкан эксцентриситтер үчүн (тик бурчтуу секциялар үчүн  $e_0 > 0,17h$ ), ошондой эле  $\lambda_h > 15$  же  $\lambda_i > 53$  үчүн тор арматура колдонулбашы керек.

2 Эксцентрдик кысуу шартында тор арматурасы менен таштарды арматуранын пайызы формула боюнча аныкталгандан ашпоого тийиш.

$$\mu = \frac{50R}{\left(1 - \frac{2e_0}{y}\right) R_s} \geq 0,1\%.$$

Арматура 0,1% дан аз болгондо, секция бекемделбеген деп эсептелет.

## **8 Экинчи группанын абалына негизделген структуралык элементтерди эсептөө боюнча топтор (жарыкалардын пайда болушу, ачылышы жана деформациялар боюнча)**

8.1 Жаракалардын пайда болушуна жана ачылышына (квартал кошулмаларынын) жана деформациялардын негизинде төмөнкүлөрдү эсептөө керек:

а)  $e_0 > 0,7y$  менен эксцентрдик кысылган арматураланбаган элементтер;

б) ар кандай деформациялануучу (ар кандай ийкемдүүлүк, союлма, кичирейүү модулдары менен) же бул элементтерде пайда болгон чыңалуулардын олуттуу айырмасы бар материалдардан жанаша, чогуу иштөөчү таштын конструкциялык элементтери;

в) рамаларга туташтырылган жана туурасынан ийилип иштөөчү өз алдынча туруучу дубалдар, эгерде дубалдардын көтөрүү жөндөмдүүлүгү өз алдынча (рамасыз) жүктөрдү көтөрүүгө жетишсиз болсо;

г) рамалардын дубал пломбалары - дубалдын тегиздигинде бурмалоо үчүн;

д) арматурага агрессивдүү болгон чөйрөлөрдө иштеген узунунан бекемделген ийилген, эксцентрдик кысылган жана тартылуучу элементтер;

е) шыбактын же плитканын жылуулочу каптамаларынын өткөрбөөчүлүгүнө талаптар коюлса, узунунан арматураланган идиштер;

ж) имараттардын жана курулмалардын жаракалардын пайда болушуна жол берилбеген башка элементтери же эксплуатация шарттарына байланыштуу жаракалардын ачылышы чектелүүгө тийиш.

8.2 Экинчи топтун чектик абалдары боюнча таш жана арматуралуу таш конструкцияларын эсептөө алардын негизги комбинациялары үчүн стандарттык жүктөрдүн таасири астында жүргүзүлүшү керек.

$e_0 > 0,7y$  (8.3-караңыз) жаракаларды ачуу үчүн эксцентрдик кысылган арматураланбаган элементтерди эсептөө долбоордук жүктөрдүн таасири астында жүргүзүлүшү керек.

8.3 Эксцентрдик кысылган арматураланбаган кыш конструкцияларынын жаракаларынын ачылышын (кыш кошундарын) эсептөө төмөнкү жоболордун негизинде  $e_0 > 0,7y$  боюнча жүргүзүлүшү керек:

эсептөөдө серпилгич денедегидей эксцентрик кысуу чыңалууларынын сызыктуу диаграммасы алынат;

эсептөө чыңалуу зонасында жаракалардын ачылышынын чондугун мүнөздөгөн шарттуу чыңалуу четинин чыңалуусу аркылуу жүргүзүлөт.

Эсептөө формуланы колдонуу менен жүргүзүлүшү керек

$$N \leq \frac{y_r R_{tb} A}{\frac{A(h-y)e_0}{I} - 1} \tag{8.1}$$

мында  $y_r$  – 8.1-таблицага ылайык алынган, жаракалардын ачылышын эсептөөдө таштын иштөө шарттарынын коэффициенти;

$R_{tb}$  - чечилбеген секцияны бойлото ийилгенде таштын чыңалуусунун эсептик бекемдиги (6.11-таблицаны караңыз);

$y$  - секциянын оордук борборунан анын кысылган четине чейинки аралык;

$I$  - ийилүүчү мезгилдеги аракет тегиздигиндеги кесимдин инерция мезгили.

Чондуктардын башка белгилерин - см 7.7 караңыз.

8.1 – т а б л и ц а с ы

Кладкад иштөөнүн шарты жана мүнөздөмөсү	Конструкциялардын күтүлүп жаткан кызмат мөөнөтү үчүн эксплуатация шарттарынын $\gamma_r$ коэффициенти, жылдар		
	100	50	25
1 Арматураланбаган эксцентрдик жүктөлгөн жана чыңалган таш	1,5	2,0	3,0
2 Ошол эле, архитектуралык талаптар жогорулаган структуралар үчүн жасалгалоо менен	1,2	1,2	-
3 Гидростатикалык суюктуктун басымы астында иштеген конструкциялар үчүн гидроизоляциялык гипс менен бекемделбеген эксцентрдик жүктөмдүү таш.	1,2	1,5	-
4 Ошол эле, кислотага туруктуу гипс же суюк айнек шпаклевкага капталган	0,8	1,0	1,0

Э с к е р т ү ү – Эксцентрдик кысуу, ийилүү, октук жана эксцентрдик чыңалуу жана негизги чыңалуу үчүн узунунан арматураланган таштарды эсептөөдө эксплуатация шарттарынын  $\gamma_r$  коэффициенти төмөнкү коэффициенттер менен ушул таблицкага ылайык алынат:

$k = 1,25$  при  $\mu \geq 0,1\%$ ;  
 $k = 1$  при  $\mu \leq 0,05\%$ .  
 Арматуранын аралык пайыздары үчүн - формула боюнча аткарылган интерполяция  $k = 0,75 + 5\mu$

8.4 Иштөө шарттарынан улам гипсте жана башка жабууларда жаракалардын пайда болушуна жол берилбей турган конструкциялар керилүүчү беттердин деформациясына текшерилиши керек. Арматураланбаган таш үчүн бул деформациялар (8.2) - (8.5) формулалары боюнча гипс же башка жабуулар колдонулгандан кийин колдонула турган

стандарттык жүктөрдө аныкталышы керек. Алар 8.2-таблицада келтирилген салыштырмалуу деформациялардын  $\epsilon_u$  маанилеринен ашпоого тийиш.

8.2 – т а б л и ц а с ы

Каптоонун түрү жана максаты	$\epsilon_u$
Суюктуктардын гидростатикалык басымына дуушар болгон конструкциялар үчүн гидроизоляциялык цемент шыбагы	$0,8 \cdot 10^{-4}$
Суюк айнектеги кычкылга чыдамдуу гипс же кислотага чыдамдуу шпаклевкага бир катмарлуу таш плиткаларын (диабаз, базальт) каптоо	$0,5 \cdot 10^{-4}$
Кислотага чыдамдуу шпаклевка менен тик бурчтуу таштан жасалган эки жана үч катмарлуу каптамалар:	
а) плитканын узун тарабын бойлото	$1 \cdot 10^{-4}$
б) ошол эле, плиткалардын кыска тарабында	$0,8 \cdot 10^{-4}$
Э с к е р т ү ү – Узунунан арматураланган конструкцияларда, ошондой эле арматураланбаган конструкцияларды тордо шыбап жатканда максималдуу салыштырмалуу деформациялар $\epsilon_u$ 25% га көбөйтүлүшү мүмкүн.	

8.5 Арматураланбаган таштан жасалган таш конструкциялардын чоюлуу беттеринин деформацияларын эсептөө төмөнкү формулалар боюнча жүргүзүлүүгө тийиш:

Осевдик чоюлууда

$$N \leq EA\epsilon_u \quad (8.2)$$

ийилгенде

$$M \leq \frac{EI\epsilon_u}{h-y} \quad (8.3)$$

внецентрик кысуу менен

$$N \leq \frac{EA\epsilon_u}{\frac{A(h-y)e_0}{I} - 1} \quad (8.4)$$

внецентрик чоюлууда

$$N \leq \frac{EA\epsilon_u}{\frac{A(h-y)e_0}{I} + 1} \quad (8.5)$$

(8.2) - (8.5) формулаларында:

$N$  жана  $M$  - дубалдын бетине гипс же плитка жабындылары колдонулгандан кийин колдонула турган стандарттык жүктөрдөн узундуктагы күч жана момент;

$\epsilon_u$  - 8.2-таблицага ылайык кабыл алынган максималдуу салыштырмалуу деформациялар;

( $h - y$ ) - кирүүчү бөлүгүнүн оордук борборунан жабуунун эң алыскы керилген четине чейинки аралык;

$I$  - кесимдин инерция мезгили;

$E$  – (6.8) формула боюнча аныкталган кладканын деформация модулу.

8.6 Жаракаларды ачуу үчүн вертикалдык жүккө көп кабаттуу кыш үйлөрдүн дубалдарын эсептөө  $\Gamma$  тиркемесине ылайык жүргүзүлөт.

8.7 Деформациялык схемаларды колдонуу менен кыш жана арматуралуу конструкциялардын вертикалдык жүгүн эсептөө  $E$  тиркемесине ылайык жүргүзүлөт.

## 9 Конструкцияларды долбоорлоо

### Жалпы көрсөтмөлөр

9.1 Кум-акиташ кирпичтери жана таштары, көңдөй керамикалык кирпичтери жана таштары, уюлдук бетон блоктору, боштуктары бар бетон блоктору, жарым кургак престелген керамикалык кирпичтер нымдуу шарттардагы бөлмөлөрдүн тышкы дубалдары үчүн колдонулат, мында аларга буу тосмосу менен капталган ички беттери. Бул материалдарды жертөлөлөрдүн, плинтустардын жана пайдубалдардын тышкы дубалдары үчүн колдонууга жол берилбейт.

Көрсөтүлгөн материалдарды нымдуу шарттардагы бөлмөлөрдүн дубалдары үчүн колдонууга, алардын ички беттерине гидроизоляциялык катмар коюлган шартта жол берилет.

Э с к е р т ү ү – Долбоор имаратты куруу жана эксплуатациялоо стадияларында да, андан кийин оңдоо иштеринде да гидроизоляциялык катмарды сактоо боюнча иш-чараларды карашы керек.

Гипстин негизиндеги буюмдарды, анын ичинде гипсобетонду нымдуу жана нымдуу бөлмөлөрдүн дубалдары үчүн, ошондой эле жертөлөлөрдүн, плинтустардын жана пайдубалдардын дубалдары үчүн колдонууга жол берилбейт.

9.2 Фундаменттерди жана жертөлөлөрдүн тышкы дубалдарын куруу үчүн катуу силикат блоктору талаптарды сактоо менен колдонулат. 9.71. Ванна бөлмөлөрүндөгү, душтардагы жана ванналардагы кум-акиташ кирпичтери, бөлүүчү блоктор жана плиталар дубалдын ички бетин вертикалдуу гидроизоляциялоо же плитка менен жабуу шартында колдонулат (имараттарды бүтүрүүсүз «өткөрүүдө» - сырткы дубалдар гана).

9.3 Нымдуу эксплуатациялоо шарттары бар бөлмөлөрдүн тышкы дубалдары үчүн эффективдүү изоляциясы бар үч катмарлуу таш, алардын ички беттерине буу тосмосун жабуу шартында колдонулат. Мындай кирпичти нымдуу эксплуатациялоо шарттары бар бөлмөлөрдүн тышкы дубалдары үчүн, ошондой эле жер төлөлөрдүн тышкы дубалдары үчүн колдонууга жол берилбейт.

9.4 Имараттарды курууда дубалдын, тирөөчтөрдүн, карниздердин жана башка элементтердин бекемдигин жана туруктуулугун текшерүүдө, полдун элементтери (устулар, плиталар ж.б.) таштын жүрүшү боюнча төшөлөөрүн эске алуу керек. Элементтерди жаңы ташка коюуга болот.

9.5 Кирпичтен, таштан жана майда блоктордон тургузулган катуу дубал дубалдарынын жылуулук өткөрүмдүүлүгүн жогорулатуу үчүн дубалдын алдыңкы жана негизги катмарынын ортосуна туурасы 50 ммден ашпаган, эффективдүү изоляция менен толтурулган кеңейтилген бириктиргич менен төшөлүшү мүмкүн.

Эгерде чоң форматтуу керамикалык таштан жасалган тышкы дубалдардын жылуулук өткөрүмдүүлүк туруктуулугу жетишсиз болсо, анда ар бир катарда эритменин таштын

боштуктарына кирүүгө жол бербөөчү композиттик материалдардан жасалган торлорду колдонуу менен же дубалдын көлөмүн жогорулатуунун башка ыкмаларын колдонуу керек. дубалдын жылуулук өткөрүмдүүлүк каршылыгы.

9.6 Ири өлчөмдөгү конструкциялык элементтер (панельдер, чоң блоктор ж.б.) аларды даярдоо, ташуу жана орнотуу этаптары боюнча эсептөө жолу менен текшерилиши керек. Курама конструкциялардын элементтеринин өздүк салмагы динамикалык коэффициентти эске алуу менен эске алынышы керек, анын мааниси төмөнкүгө барабар кабыл алынат: транспартировкалоодо - 1,8; көтөрүүдө жана монтаждоодо - 1,5; бул учурда элементтин өз салмагына ашыкча жүктөө коэффициенти киргизилбейт. Жогорудагы динамикалык коэффициенттерди төмөндөтүүгө жол берилет, эгерде бул мындай элементтерди колдонуунун көп жылдык тажрыйбасы менен ырасталса, бирок 1,25тен төмөн эмес.

9.7 Кирпич панелдерин кошпогондо, кадимки формадагы үзгүлтүксүз кирпич жана таш таш үчүн төмөнкүдөй минималдуу бириктирүү талаптары каралышы керек:

а) калыңдыгы 65 мм катуу кирпичтен жасалган таш үчүн - алты катар кирпич үчүн бир сап, ал эми калыңдыгы 88 мм жана калыңдыгы 65 мм көндөй кирпич үчүн - төрт катар кирпич үчүн бир муунтуу катар;

б) катар бийиктиги 200 ммге чейинки нормалдуу формадагы таштарды таштоо үчүн - үч катар таш үчүн бир байлоо катар;

в) бийиктиги 260 ммге чейин, калыңдыгы 250 ммге чейин жана узундугу 510 ммге чейинки чоң форматтагы таштарды таштоо үчүн дубалдын калыңдыгына жараша таңуу ар бир катарда жарым таштан жүргүзүлүүгө тийиш. Тигүү таңуусунун минималдуу көлөмү 0,4 саат болушу керек.

9.8 Дубалдарды жана мамыларды фундаменттердин капталынан, ошондой эле чектеш тротуарлардан жана сокур аянттардан тротуардын деңгээлинен же сокур аянттын үстүнкү бөлүгүнөн гидроизоляциялык катмарды орнотуу аркылуу нымдуулуктан коргоону камсыз кылуу зарыл. Гидроизоляциялык катмар да жер төлөнүн астына орнотулушу керек.

Терезе текчелери, кайыштары, парапеттери жана нымдуулукка өзгөчө кабылган дубалдардын ушул сыяктуу чыгып турган бөлүктөрү үчүн цемент эритмесинен, чатырды жабууга болоттон ж.б. Дубалдардын чыгып турган бөлүктөрүндө атмосфералык нымдуулуктун агып чыгышын камсыз кылуучу эңкейиштер болушу керек.

9.9 Таш материалдардан жасалган арматураланбаган таш таштын түрүнө, ошондой эле таштардын жана эритмелердин бекемдигине жараша төрт топко бөлүнөт (9.1-таблица).

9.1 – т а б л и ц а с ы

Кладканын түрү	Кладканын группасы			
	I	II	III	IV
1 50-марка жана андан өйдө башынан аягына чейин таштан же кирпичтен кладка	10 жана андан жогорку марканын эритмесинде	4-маркадагы эритмесинде	-	-

9.1 – таблицанын аягы

Кладканын түрү	Кладканын группасы			
	I	II	III	IV
2 Ошол эле, 35жана 25 маркалар	-	10 жана андан жогорку марканын эритмесинде	4-марка сындагы эритмесинде	-
3 Ошол эле, 15, 10 жана 7 маркалар	-	-	Бардык эритмелерде	Бардык эритмелерде
4 Кирпичтен же таштан жасалган чоң блоктор, анын ичинде чоң форматтагылар (титирөө жана титирөөсүз)	25 жана андан жогору маркадагы эритмеде	-	-	-
5 Топурак материалдарынан таш (топурак блоктору жана ылай кирпич)	-	-	Акиташ эритмеде	Чопо эритмеде
6 Жеңил кирпич, анын ичинде. чоң форматтагы же бетон таштар горизонталдуу саптар же степлер менен байланган	B2 классынан кем эмес бетон менен толтурулган 50 жана андан жогорку маркадагы эритмелерде же 25 жана андан жогорку маркадагы лайнерлер	25-маркадагы эритмеде бетон же 15-класстагы лайнер менен толтурулат	10-марканын эритмесин колдонуу жана толтуруу менен толтуруу	-
7 Кудуктар үчүн жеңил кирпич же таш таш (вертикалдуу диафрагмаларды байлоо менен)	50 жана андан жогорку класстагы эритмеде, жылуулуку изоляциялоочу такталар же толтуруу менен толтурулган	Жылуулуку изоляциялоочу такталар менен толтурулган 25- марканы колдонуу	-	-
8 Постелистелген бутан кладка	-	25-маркатагы жана андан жогорку даражадагы эртимеде	4 жана 10-марка сындагы эритмесинде	Чопо эритмеде
9 Тытылган бутан кладка	-	50 жана андан жогорку марканын эритмесинде	На растворе марок 25 и 10	4 -марка сындагы эритмесинде
10 Бутобетон	B7,5 жана андан жогору класстагы бетондон	B5 жана B3,5 класстагы бетондон	B2,5 класстагы бетондон	-

9.10 Таш дубалдар имараттын конструкциялык долбооруна жараша төмөнкүлөргө бөлүнөт:

- жүк көтөрүүчү, өз салмагынан жана шамалдан келген жүктөн тышкары, жабуудан, шыптан, крандардан ж.б.;

- өзүн өзү көтөрүүчү, жүктү имараттардын бардык кабаттарынын дубалдарынын өз салмагынан жана шамалдын жүгүнөн гана алуу;

- жүк көтөрбөгөн (анын ичинде көшөгө дубалдары, шыпка же темир кашааларга таянган каптоочу катмары бар дубалдар), полдун бийиктиги 6 мден ашпаган бир кабаттын чегинде өз салмагынан жана шамалдан гана жүктү кабыл алуу; кабаттын бийиктиги жогору, бул дубалдар өзүн-өзү көтөрөт;

- тосмолор - бийиктиги 6 мден ашпаган бир кабаттын чегинде өз салмагынан жана шамалдан гана жүктөрдү соруп алуучу ички дубалдар (терезе тешиктери ачык); кабаттын бийиктиги жогору, бул типтеги дубалдар шарттуу түрдө өзүн-өзү көтөрүүчү катары классификацияланат.

Тышкы дубалдары өзүн-өзү көтөрүүчү жана көтөрбөгөн имараттарда, жабуулардан, шыптардан ж.б. имараттардын рамкасына же башка тирөөч конструкцияларына өткөрүлүп берилет.

9.11 Горизонталдык жүктөрдү эсептөөдө эксцентрдик жана борбордук кысуу, имараттардын таш дубалдары жана мамылары полдор аралык полдордо, жабууларда жана имараттын туурасынан кеткен дубалдарында жана башка жүк көтөрүүчү конструкцияларында горизонталдык багытта колдоого алынышы керек. Бул тирөөчтөр катуу (алмашпаган) жана серпилгичтүү болуп бөлүнөт.

Төмөнкүлөр катуу таяныч катары кабыл алынышы керек:

- а) калыңдыгы кеминде 12 см болгон туурасынан кеткен таш жана бетон дубалдар, калыңдыгы кеминде 6 см болгон темир-бетон дубалдар, тирөөчтөр, катуу агрегаттары бар туурасынан кеткен рамалар, туурасынан кеткен дубалдардын секциялары жана горизонталдык жүктөрдү көтөрүүгө ылайыкталган башка конструкциялар (В тиркемеси);

- б) туурасынан кеткен, катуу конструкциялардын ортосундагы аралык 9.2-таблицада көрсөтүлгөндөн ашпаган жабуулар жана пол аралык шыптар;

- в) дубалдан өтүүчү горизонталдык жүктү жайгаштыруу үчүн бекемдик жана деформация боюнча эсептелген шамал тилкелери, фермалар, шамал байланыштары жана темир-бетон каркастары (Г тиркемеси).

“в” пунктчасында көрсөтүлгөн шамал байланыштары жок болгон учурда, 9.2-таблицада көрсөтүлгөндөн ашкан туурасынан кеткен катуу конструкциялардын ортосундагы аралыкта ийкемдүү тирөөч катары жабууларды жана пол аралык полдорду кабыл алуу керек.

9.2 – т а б л и ц а с ы

Жабуунун жана кайрадан жабуунун тиби	Туурасынан кеткен катуу структуралардын ортосундагы аралык, м, кладканын тобу менен			
	I	II	III	IV
A Темир-бетон курама куюу (2-эскертмени караңыз) жана монолит	54	42	30	-



9.2 – таблицанын аягы

Жабуунун жана кайрадан жабуунун тиби	Туурасынан кеткен катуу структуралардын ортосундагы аралык, м, кладканын тобу менен			
	I	II	III	IV
Б Курама темир-бетон палубалары (3-тиркемени караңыз) жана темир-бетон же темир устундар, плиталар же таш палубалар	42	36	24	-
В Жыгач	30	24	18	12

**Эскертүүлөр**  
 1 Бул таблицада көрсөтүлгөн максималдуу аралыктар төмөнкү учурларда азайтылышы керек:  
 а) шамалдын ылдамдыгы 70, 85 жана 100 кгс/м<sup>2</sup> болгон учурда тиешелүүлүгүнө жараша 15%, 20% жана 25%;  
 б) имараттын бийиктиги 22 - 32 м - 10%га; 33 - 48 м - 20% жана 48 м ашык - 25%;  
 в) туурасы б кабатынын бийиктигинен  $H$  эки эсе аз тар имараттар үчүн -  $b/2H$  катышына пропорционалдуу.  
 2 А тибиндеги курама куюлган плиталарда чыңалуу күчтөрүн алар аркылуу өткөрүү үчүн плиталардын бириккен жерлери бекемделүүгө тийиш (арматура чыгаруучу тешиктерди ширетүү, тигиштерге кошумча арматураларды салуу, тигиштерди класстын төмөнкү эритмеси менен толтуруу менен). М100дөн жогору - оор бетондон жасалган плиталар үчүн жана маркасы М 50дөн төмөн эмес - жеңил бетондон жасалган плиталар менен же кыстаруунун башка ыкмалары менен).  
 3 В тибиндеги полдордо плиталардын же таштардын ортосундагы, ошондой эле толтуруучу элементтер менен устундардын ортосундагы тигиштер эң аз дегенде М50 маркасындагы эритме менен кылдаттык менен толтурулууга тийиш.  
 4 В типтеги шыптар кош жыгач полу же полу, ийри жана этеги менен болушу керек (КР КЭ 54-101).

Полдор менен туташтырылбаган дубалдарды жана мамыларды (ролик таянычтарын орнотууда ж.б.) эркин туруучу деп эсептөө керек.

9.12 Серпилгич тирөөчтөр үчүн стеллаждар дубалдар жана мамылар (темир-бетон, кирпич ж.б.) болуп саналган каркастык система боюнча эсептөө жүргүзүлөт, ал эми кайчылаштары пол жана жабуу болуп саналат. Бул учурда, стеллаждар колдоо бөлүмдөрүндө катуу кысылган деп болжолдоого тийиш.

Каркастардын статикалык эсептөөлөрүндө кирпичтен же таш таштан жасалган дубалдын же мамылардын катуулугун таштын серпилгич модулу  $E = 0,8E_0$  жана тигиштердин ачылышын эсепке албастан секциянын инерция моменти менен аныктоого болот. жана шыптарды жана жабууларды дубалга туташтырылган шарнирдүү катуу кайчылаш тилкелер (аралык) катары кабыл алуу керек.

9.13 Пилястры бар же жок дубалдарда, эсептөөдө дубалдын туурасы төмөнкүдөй кабыл алынышы керек:

а) эгерде жабуунун конструкциясы дубалга жабуунун таянычынын бүткүл узундугу боюнча басымдын бирдей өткөрүлүшүн камсыз кылса, дубалдын туурасы тешиктердин ортосундагы кеңдикке барабар, ал эми тешиксиз дубалдарда бирдей кабыл алынышы керек. аралыктардын окторунун ортосундагы дубалдын кесилишинин туурасына;

б) эгерде дубалдан жабууга каптал басымы дубалга трасс же пурлиндер таянган жерлерге которулса, анда пиластери бар дубал бийиктиги боюнча туруктуу кесилиши бар каркас мамы катары каралат, ал эми туурасы текче пилястрдын четинен ар бир багытта  $1/3H$  барабар, бирок б сааттан ашпаган жана тешиктердин ортосундагы дубалдын туурасы ( $H$  -

кыстаруу деңгээлинен дубалдын бийиктиги,  $h$  - калыңдыгы) дубалдын). Пилястрлар болбогондо жана топтолгон жүктөрдү дубалдарга өткөрүп бергенде,  $1/3H$  секциясынын туурасы фермалардын же пурлиндердин таянычтарынын астына орнотулган бөлүштүрүүчү плитанын четинен ар бир багытта алынат.

9.14 9.11 га ылайык катуу деп эсептелген пол аралык полдордун тегиздигинде тирөөчтөрү бар дубалдар жана мамылар вертикалдуу үзгүлтүксүз устундар катары эксцентрик жүктөргө ылайыкталган.

Бийиктиги боюнча бөлүнгөн дубалдарды же мамыларды полдордун тирөөч тегиздигинде жайгашкан тирөөч шарнирлери бар бир аралыктуу устундарга кароого жол берилет. Мында үстүнкү кабаттардан келген жүктү дубалдын бөлүгүнүн же үстүнкү кабаттын мамысынын оордук борборуна түшүрүү үчүн кабыл алынышы керек; Мында үстүнкү кабаттардан келген жүктү дубалдын бөлүгүнүн же үстүнкү кабаттын мамысынын оордук борборуна түшүрүү үчүн кабыл алынышы керек. Тирек басымдын абалын бекитүүчү атайын тирөөчтөр жок болгон учурда пурлиндердин, устундардын же полдун таяныч реакциясы колдонулган чекиттен дубалдын же негиз плитасынын ички четине чейинки аралыкты бирге барабар алууга жол берилет. тереңдиктин үчтөн бир бөлүгү, бирок 7 смден ашпайт.

Шамалдын күчүнөн ийилүүчү мезгили, үстүнкү тирөөч шарнирдүү деп болжолдонгон үстүнкү кабатты кошпогондо, учтары орнотулган устундар сыяктуу ар бир кабаттын ичинде аныкталышы керек.

9.15 Дубалдарды (же алардын айрым вертикалдык участкаларын) вертикалдуу жана горизонталдык жүктөргө эсептөөдө төмөнкүлөрдү текшерүү керек:

- а) борбордук же эксцентрик кысуу үчүн горизонталдуу секциялар
- б) дубалдын тегиздигинде ийилүүдө негизги чыңалуу үчүн жантайма секциялар;
- в) ар кандай катуулугу бар дубалдардын бири-бири менен байланышкан участкаларынун же ар кандай жүктөмдөгү дубалдардын участкаларынун туташтырылган зонасында вертикалдык жүктөрдөн жаракаларды ачуу.

Горизонталдык жүктүн таасири астында туурасынан кеткен жана узунунан кеткен дубалдардын биргелешкен иштерин эсепке алууда формула менен аныкталган алардын өз ара тирешүүчү жерлеринде кесүү күчтөрүн кабыл алуу камсыз кылынууга тийиш.

$$T = \frac{Q_A y H}{I} \leq h H R_{sq}, \quad (9.1)$$

мында  $T$  - бир кабаттын чегинде кесүү күчү;

$Q$  – полдун бийиктигинин ортосуна горизонталдык жүктөн долбоорлоо каптал күчү;

$y$  - пландагы дубалдын кесилишинин оордук борбору аркылуу өткөн огуна чейинки узундуктагы дубалдын огуна чейинки аралык (9.1-сүрөт);

$A$  – фланецтин кесилишинин аянты (эсептөөдө эсепке алынган узунунан кеткен дубалдын кесилиши);

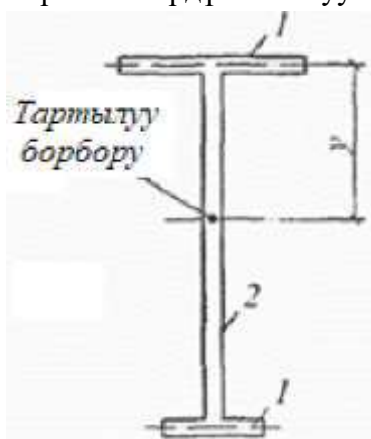
$I$  – пландагы дубал кесилишинин оордук борбору аркылуу өткөн огуна карата дубал кесилишинин инерция моменти;

$h$  – туурасынан кеткен дубалдын калыңдыгы;

$H$  – этаждын бийиктиги;

$R_{sq}$  – вертикалдуу байланган кесим боюнча таштын эсептелген жылышуу каршылыгы (7.20 караңыз).

А фланецтин кесилишинин аянттын жана дубалдын кесилишинин инерция моментин аныктоодо 9.13-пунктта берилген көрсөтмөлөрдү эске алуу керек.



1 – узунунан кеткен дубалдын тиреги; 2 – туурасынан кеткен дубал

9.1- сүрөт – Туурасынан кеткен дубалдын планы жана узунунан кеткен дубалдардын пирстери

9.16 Негизги чыңалуу чыңалуусу үчүн туурасынан кеткен дубалдарды эсептөө формула боюнча аткарылышы керек

$$Q \leq \frac{R_{tq} h l}{v}; \quad (9.2)$$

дубалда секциянын созулган бөлүгү болсо - формула боюнча

$$Q \leq \frac{R_{tq} A_c}{v}. \quad (9.3)$$

(9.2) жана (9.3) формулаларында:

$Q$  - полдун бийиктигинин ортосунда горизонталдык жүктөн эсептелген каптал күчү;

$$R_{tq} = \sqrt{R_{tw} (R_{tw} + \sigma_0)}, \quad (9.4)$$

$R_{tw}$  – дубалдын кошулмалары боюнча негизги чыңалууга туруктуулугу (6.11-таблица);

$R_{tq}$  – 0,9 жүктүн коопсуздук коэффициенти менен аныкталган, N эсептик күчү менен кысылган таштын кырылышына эсептик каршылык;

$$\sigma_0 = \frac{0,9N}{A}. \quad (9.5)$$

Дубалда секциянын керилген бөлүгү бар болсо, анда ал кабыл алынат

$$\sigma_0 = \frac{0,9N}{A_c}, \quad (9.6)$$

мында  $A$  - узунунан кеткен дубалдын бөлүмдөрүн эске алуу менен (же эсепке албаганда) туура

$A_c$  – дубалдын секциясынын кысылган бөлүгүнүн гана бөлүктүн өзөгүнөн тышкары эксцентриситеттеги аянты; сынан кеткен дубалдын кесилишинин аянты (9.1-сүрөттү караңыз);

$h$  – бул аймактын узундугу полдун бийиктигинин  $\frac{1}{4}$  бөлүгүнөн же дубалдын узундугунун  $\frac{1}{4}$  бөлүгүнөн ашкан шартта, бул калыңдык эң кичине болгон зонада туурасынан кеткен дубалдын калыңдыгы; дубалда каналдар бар болсо, алардын туурасы дубалдын калыңдыгынан чыгарылат;

$l$  - пландагы туурасынан кеткен дубалдын узундугу, эгерде секцияга тышкы дубалдардын сегменттери түрүндөгү текчелер кирсе, анда  $l$  - бул текчелердин окторунун ортосундагы аралык;

$v = \frac{S_0 l}{I}$  кесимдеги тангенциалдык чыңалуулардын тегиз эместик коэффициентин.

$V$  маанилери кабыл алынышы мүмкүн: I-бөлүктөр үчүн  $v = 1,15$ ; T-бөлүктөрү үчүн  $v = 1,35$ ; тик бурчтуу секциялар үчүн (узунунан кеткен дубалдардын жумушун эсепке албаганда)  $v = 1,5$ ;

$S_0$  – кесимдин оордук борбору аркылуу өтүүчү огунун бир тарабында жайгашкан бөлүгүнүн статикалык моменти;

$I$  – кесимдин оордук борбору аркылуу өткөн огуна салыштырмалуу бүт кесимдин инерция моменти.

9.17 Эгерде (9.2), (9.3) формулалар менен аныкталуучу таштын сынууга туруктуулугу жетишсиз болсо, анда ал горизонталдык кошулмаларда узунунан арматура менен бекемделиши мүмкүн.

Арматураланган таштын  $R_{stq}$  конструкциясынын кыйылышына туруктуулугун формула боюнча аныктоо керек

$$R_{stq} = \sqrt{\frac{\mu R_s}{100} \left( \frac{\mu R_s}{100} + \sigma_0 \right)}, \quad (9.7)$$

мында  $\mu$  - дубалдын вертикалдуу кесилиши менен аныкталган арматуранын пайызы.

9.18 Имараттын туурасынан кеткен дубалдарын алардын тегиздигинде аракеттенүүчү горизонталдык жүктөргө эсептөөдө дубалдын тешиктерин жаап турган линтельдер дубалдын вертикалдуу кесилиштеринин ортосундагы шарнирдик кошумчалар катары каралат.

Эгерде горизонталдык жүктөрдүн таасири астында тешиктери бар туурасынан кеткен дубалдардын бекемдиги линтелдердин катуулугун эсепке алуу менен гана камсыз кылынса, анда линтельдер формула менен аныкталган аларда пайда болгон кыйуу күчтөрүн  $T$  сиңирип алышы керек.

$$T = \frac{QHv}{l}, \quad (9.8)$$

мында  $Q$  - горизонталдык жүктөн эсептелген каптал күч, туурасынан кеткен дубал тарабынан эсептелген линтелдерге чектеш полдун деңгээлинде кабыл алынат.

$H$  – этаждын бийиктиги;

$l$  – пландагы туурасынан кеткен дубалдын узундугу (9.16);

$v$  – принимается по 9.16.

9.19 (9.8) формуласы боюнча аныкталган горизонталдык жүктөн кесүү күчү үчүн линтелдерди эсептөө (9.9) жана (9.10) формулалар боюнча кыркуу жана ийүү үчүн жүргүзүлөт, алынган эки чоңдуктун эң кичинеси биротоло кабыл алынат:

$$T \leq \frac{2}{3} R_{tw} A, \quad (9.9)$$

$$T \leq \frac{1}{3} R_{tb} A \frac{h}{l}, \quad (9.10)$$

мында  $h$  жана  $l$  - линтелианын бийиктиги жана аралыгы (ачыкта);

$T$  – (9.8) формуланы караңыз;

$A$  – линтелианын кесилиши;

$R_{tw}$  жана  $R_{tb}$  — 6.11 таблицаны караңыз.

Эгерде линтелдердин бекемдиги жетишсиз болсо, анда алар узунунан арматура же темир-бетон устундар менен бекемделиши керек.

$$M = \frac{Tl}{2} \quad (9.11)$$

жана кесүү күчү  $T$ , формула (9.8), КР КЧ 52-02 ылайык. Мауэрликте устундардын (линтелдердин) учтарын пломбалоону эсептөө 9.52 нускамаларына ылайык жүргүзүлөт.

### Дубалдардын жана мамылардын бийиктиктеринин алардын калыңдыгына карата жол берилүүчү катышы

9.20 Дубалдын же мамынын бийиктигинин анын калыңдыгына карата катышы эсептөөнүн натыйжаларына карабастан 9.21 - 9.24-те көрсөтүлгөндөн ашпоого тийиш.

9.21 Дубалдын эркин узундугу менен полдон же жабуудан жүк көтөрүүчү тешиктери жок дубалдар үчүн катыш  $\beta = H/h$  (мында  $H$  – полдун бийиктиги,  $h$  – дубалдын калыңдыгы же мамычанын тик бурчтуу бөлүгүнүн кичине тарабы)  $l \leq 2,5H$  9.3-таблицада келтирилген маанилерден ашпоого тийиш (кадимки формадагы таш материалдардан жасалган таш үчүн).

Татаал кесилишиндеги пилястрлары жана мамылары бар дубалдар үчүн  $h$  ордуна шарттуу калыңдыгы  $h_{red} = 3,5i$  алынат, мында  $i = \sqrt{I/A}$ . Тегерек жана көп бурчтуу кесилиштеги мамылар үчүн, тегерекчеге чегилген,  $h_{red} = 0,85d$ , мында  $d$  - мамычанын кесилишинин диаметри.

Э с к е р т ү ү – Эгерде полдун бийиктиги  $H$  бош дубалдын узундугунан  $l$  чоң болсо,  $l/h$  катышы 9.3-таблицага ылайык 1,2  $\beta$  маанисинен ашпоого тийиш.

### 9.3 – т а б л и ц а с ы

Раствордун маркасы	$\beta$ группасындагы кладканын тийиши ( 9.1 таблицасын кара)			
	I	II	III	IV
50 жана андан көп	25	22	-	-
25	22	20	17	-
10	20	17	15	14
4	-	15	14	13

9.22 9.21-де көрсөтүлгөндөн айырмаланган шарттарда дубалдар жана бөлүктөр үчүн  $\beta$  катыштары 9.4-таблицада келтирилген  $k$  түзөтүү коэффициенттери менен кабыл алынышы керек.

9.4 – т а б л и ц а с ы

Дубалдардын жана бөлүктөрүнүн мүнөздөмөлөрү	k коэффициент
1 Калыңдыгы см, полдон же жабуудан жүк көтөрбөгөн дубалдар жана тосмолор:	
25 жана андан көп	1,2
10 жана андан аз	1,8
2 Тешиктери бар дубалдар	$\sqrt{\frac{A_n}{A_b}}$
3 тосмолор менен эшиктер	0,9
4 Узундугу $2,5H$ тен $3,5H$ ге чейин чектеш туурасынан кеткен дубалдардын же мамычалардын ортосундагы бош узундуктагы дубалдар жана тосмолор	0,9
5 Ошол эле $l > 3,5H$ менен	0,8
6 Бут кладкалардан жана бутобетондон дубалдар	0,8
<p><b>Эскертүүлөр</b></p> <p>1 Жеке кыскартуу коэффициенттерин <math>k</math> (9.4-таблица) көбөйтүү жолу менен аныкталуучу <math>\beta</math> жалпы коэффициентинин кыскартуу коэффициенти мамылар үчүн 9.5-таблицада көрсөтүлгөн <math>k_p</math> кыскартуу коэффициентинен төмөн эмес кабыл алынат.</p> <p>2 Көтөрбөгөн дубалдардын жана тосмолордун калыңдыгы 10дон ашык жана 25 смден аз болгондо, <math>k</math> коррекциялоо коэффициентинин мааниси интерполяция жолу менен аныкталат.</p> <p>3 <math>A_n</math> - таза аянты жана <math>A_b</math> - жалпы аянты маанилери дубалдын горизонталдык кесилиши менен аныкталат.</p>	

Мамылар үчүн  $\beta$  чектөө коэффициенттери 9.5-таблицада келтирилген коэффициенттер менен 9.3-таблицага ылайык алынган.

9.5 т а б л и ц а с ы

Мамычанын кесилишинин кичине өлчөмү, см	Столбдор үчүн $k_p$ коэффициенти	
	Туура формадагы кирпичтен жана таштардан	Бутобетондон жана бутовой кладкадан
90 же андан көп	0,75	0,6

9.5 таблицасынын аягы

Мамычанын кесилишинин кичине өлчөмү, см	Столбдор үчүн $k_p$ коэффициенти	
	Туура формадагы кирпичтен жана таштардан	Бутобетондон жана бутовой кладкадан
70 - 89	0,7	0,55
50 - 69	0,65	0,5
50 дөн аз	0,6	0,45

Э с к е р т ү ү – Туурасы дубалдын калыңдыгынан азыраак жүк көтөрүүчү тар тосмолордун  $\beta$  чектүү катыштары бийиктиги тешиктердин бийиктигине барабар мамылар үчүн кабыл алынышы керек.

9.23 9.3-таблицада келтирилген жана 9.4-таблицадагы  $k$  коэффициентине көбөйтүлгөн  $\beta$  катыштары дубалдар жана бөлүкчөлөр үчүн көбөйтүлүшү мүмкүн: таштын конструкциялык узунунан бекемделиши менен ( $\mu = 0,05\%$ ) бир багытта (квартиранын горизонталдык кошулмаларында). - 20% га.

Дубалдарга туташтырылган туурасынан кеткен туруктуу конструкциялардын ортосундагы аралыктарда  $H$  дубалдарынын бийиктиги чектелбейт жана бекемдиктин эсептөөлөрү менен аныкталат. Эркин узундук  $l$   $H$ га барабар же андан чоң, бирок  $2H$ дан ашпаганда (мында  $H$  - полдун бийиктиги), шарт аткарылышы керек.

$$H + l \leq 3k\beta h . \quad (9.12)$$

9.24 Жогорку бөлүмдө бекитилбеген дубалдар, тосмолор жана мамылар үчүн  $\beta$  катыштарынын маанилери 9.21-9.23-пункттарда белгиленгенден 30% аз болушу керек.

### Чоң блоктордон жана панельдерден дубалдар

9.25 Кирпич панелдери М75тен төмөн эмес керамикалык же кум-акиташ кирпичтен, минометтик маркалары М50дөн төмөн эмес жасалышы керек.

9.26 Панелдерди долбоорлоодо эритмелердин бириккен жерлерин титирөөнүн жардамы менен толтуруу каралышы керек. Вибрациялоочу таштын эсептелген каршылыгы 6.9 боюнча кабыл алынышы керек. Калыңдыгы бир, бир жарым жана эки таштан жасалган көндөй керамикалык таштардан жасалган сырткы дубалдардын бир катмарлуу панелдерин долбоорлоодо титирөөнү колдонбостон жасалган таштын долбоордук туруктуулугун 6.1 боюнча кабыл алуу керек.

Э с к е р т ү ү – Вибрацияны колдонбостон жасалган көндөй керамикалык таштардан жасалган панелдерде таштын вертикалдык түйүндөрү байланууга тийиш, бул долбоордо көрсөтүлүшү керек.

9.27 Сырткы дубалдардын кирпич панелдери эки катмарлуу же үч катмарлуу долбоорлонушу керек. Эки кабаттуу панелдер калыңдыгы жарым кирпичтен же андан жогору болгон жылуулоо менен, панелдердин сырткы же ички тарабында жайгашкан жана 50-ден кем эмес маркадагы эритменин фиништик арматураланган катмары менен корголушу керек, кеминде 40 мм калыңдыгы менен.

Үч кабаттуу панелдер сырткы катмары төрттөн бир же жарым кирпичтен жана ортоңку катмардан катуу же жарым катуу жылуулук изоляциялоочу такталардан жасалышы керек.

Тышкы дубал панелдериндеги рамалар панелдердин периметри боюнча жана панелдердин бүт калыңдыгында тешиктердин контуру боюнча жайгашкан кабыргаларга же тигиштерге орнотулушу керек.

Каркас орнотулган рамалардын туурасы 30 ммден ашпоого тийиш.

Сырткы дубал панелдерин долбоорлоодо архитектуралык талаптарга жараша панелдердин сырткы катмары кирпичтин жана таштын ачык текстурасы менен же эритменин акыркы катмары менен жасалышы мүмкүн экендигин эске алуу керек.

9.28 Ички дубалдардын жана тосмолордун кирпич панелдери бир катмарлуу калың болушу керек төрттөн бир кирпич (8,5 см), жарым кирпич (14 см) жана кирпич (27 см), эки кабаттуу - калың эки катмар кирпичтин төрттөн бир бөлүгү (18 см).

Ички дубалдардын панелдериндеги рамалар панелдердин периметри боюнча жана эсепке ылайык тешиктердин контуру боюнча орнотулушу керек.

#### Э к е р т ү ү л ө р

1 Панелдин калыңдыгы сырткы жана ички эритме катмарларын эске алуу менен көрсөтүлөт.

2 Чейрек кирпичтен турган калың панелдер бөлүктөр үчүн гана иштелип чыгышы керек

9.29 Кирпич жана керамикалык дубал панелдери вертикалдуу жана шамал жүктөрдүн таасири астында 7.7 жана 7.8 нускамаларына ылайык эксцентрдик кысуу үчүн, ошондой эле ташуу жана орнотууда пайда болгон күчтөр үчүн иштелип чыгышы керек (9.6 караңыз). Эгерде панелдин талап кылынган бекемдиги арматураны эсепке албастан камсыз кылынса, анда алкактардын узунунан кеткен таякчаларынын кесилишинин аянты горизонталдуу жана 1 м үчүн кеминде  $0,25 \text{ см}^2$  болгон шартта аныкталууга тийиш. панелдин вертикалдуу бөлүмдөрү.

Эгерде панелдин жүк көтөрүмдүүлүгүн аныктоодо арматураны эске алуу керек болсо, анда аны эсептөө арматураланган таш конструкциядагыдай жүргүзүлүшү керек.

Калыңдыгы 27 см же андан аз болгон панелдерди эсептөөдө кокустук эксцентриситетти эске алуу керек, алардын мааниси жүк көтөрүүчү бир катмарлуу панелдер үчүн 1 см деп кабыл алынат; 0,5 см – өзү көтөрүүчү панелдер үчүн, ошондой эле үч катмарлуу жүк көтөрүүчү панелдердин айрым катмарлары үчүн; Конструкциялык эмес панелдер жана бөлүктөр үчүн кокус эксцентриситет эске алынбайт.

9.30 Арматураланган кабыргалары бар панелдер жүк көтөрүүчү катмарлардын ар кандай материалдары менен 7.22–7.24-пункттарга ылайык катмарлардын катуу туташтырылышы менен көп катмарлуу дубалдар катары эсептелет.

9.31 Сырткы жана ички дубал панелдеринин, ошондой эле полдун панелдери бар тышкы дубал панелдеринин туташтыруулары орнотулган тетиктерге же каркас плиталарына ширетилген болот байланыштардан конструкцияланышы керек. Панелдердин ортосундагы байланыштар панелдердин бурчтарында жайгашкан оюктарга орнотулушу жана калыңдыгы 10 ммден кем эмес эритме катмары менен жабылышы керек. Кадимки болоттон орнотулган тетиктерди жана шатундарды жасоодо алар коррозиядан сакталууга тийиш. Марку раствора для монтажных швов стен из панелей следует принимать по расчету, но не менее M50.

9.32 Сырткы жана ички дубалдар үчүн чоң блоктор цементтен жана силикаттык оор бетондон, кеуектүү агрегаттардагы бетондон, уюлдук бетондон жана табигый таштан, ошондой эле кирпичтен, керамикадан, бетондон жана табигый таштардан жасалган таштан жасалышы керек. Чоң блоктордон жасалган таштын долбоордук каршылыгы 6.5 боюнча, ал эми кирпичтен же таштан жасалган титирөөсүз блоктор үчүн - 6.1, 6.6 жана 6.10 боюнча кабыл алынат.



Кирпичтен же таштан жасалган таш блокторду монтаждоо үчүн эритменин сорту блоктордун эритмесинен бир кадам жогору болушу керек.

9.33 Бийиктиги 5 кабатка чейин, полунун бийиктиги 3 мге чейин болгон ири блоктору имараттарда узунунан жана туурасынан кеткен дубалдардын ортосундагы байланыш төмөнкүдөй жүзөгө ашырылууга тийиш:

а) сырткы бурчтарда - ташты атайын бурчтук блоктор менен таңуу жолу менен (ар бир кабатка кеминде бир катар блокторду);

б) ички туурасынан кеткен дубалдар узунунан, ошондой эле ортоңку узунунан жана аягы менен туташкан жерлерде - полдо ар бир кабатта бир горизонталдуу тигишке тилкелүү болоттон жасалган Т түрүндөгү анкерлерди же арматура торчолорун салуу менен деңгээл.

Бийиктиги 5 кабаттан ашкан ири блоктору имараттар үчүн жана полунун бийиктиги 3 мден ашкан имараттар үчүн бурчтарда да, ички дубалдары сырткы дубалдар менен туташкан жерлерде да дубалдын ортосунда катуу байланыштар камсыз кылынышы керек. Туташуулар блокторго салынган бөлүкчөлөр түрүндө иштелип чыгышы керек, алар капталдарга ширетүү жолу менен кошулат.

Силикат бөлүүчү плиталардан жасалган тосмолорду тосмо конструкцияларга бекитүү цинктелген болот кронштейндерди колдонуу менен же МАСТ 5632 боюнча дат басууга туруктуу болоттон жасалган тешиктүү тилкелерден жасалган жалпак анкерлерди колдонуу менен, ар бир кирүүчү тигишке жайгаштырылган.

### **Көп катмарлуу дубалдар (кирпич менен капталган жеңил таш дубалдар)**

9.34 Көп катмарлуу дубалдарда колдонулган буюмдардын жана материалдардын бышыктыгы конструкциянын кызмат мөөнөтүн эске алуу менен эске алынууга тийиш.

Кирпичи и камни должны соответствовать требованиям по морозостойкости, указанным в таблице 5.1.

M75 – M100 таш ташыгычы үчүн кысуу күчүнүн классы кабыл алынышы керек.

Жеңил жана уюлдук бетондон жасалган көп катмарлуу конструкциялардын ички катмарынын кыш материалдарынын бекемдиги B2 классынан кем эмес кабыл алынышы керек.

Алдыңкы катмарды бекемдөө 7.30 жана 9.39-пункттарга ылайык полимердик композиттик материалдардан жасалган торлор менен аткарылышы керек. Болот тор үчүн цинк жабуунун минималдуу калыңдыгы 5.5.8-пунктуна ылайык аныкталат.

КЧжЭ 2.03.11 жана гальваникалык колдонуу ыкмасы менен 30 микрон.

Торлорду долбоорлоо талаптары 9.39.

Болоттон жасалган ийкемдүү байланыштарды жана арматураларды, полимердик композиттик материалдардан ж. жана кирүүчү текшерүүгө дуушар болушат.

Минус 40°Сден минус 60°Сге чейинки эң суук беш күндүк температурадагы суук климаттык шарттарда иштөөдө бекемдиктин мүнөздөмөлөрүн эсептөөдө 0,7ге барабар эксплуатация шарттарынын төмөндөтүү коэффициенти (морттук) киргизилиши керек.

Тийиштүү профилдеги уюмдарда экспертизадан өткөн материалдар жеңил таш таштоодо изоляция катары колдонулушу керек.

Квартиранын эритме кошулмаларына орнотулган дубалдардын алдыңкы жана ички катмарларынын ортосундагы бир ийкемдүү байламталарды жана сетчаларды колдонууда кирпич каптоочу катмардын катарынын бийиктиги негизги (ички) катардын бийиктигине эселенген өлчөмдө болушу керек. таш катмары. Таштын негизги катмарынын кирпич буюмдарынын калыңдыгына орнотулган же бийиктиги жөнгө салынуучу ийкемдүү

кошулмаларды колдонууда катардын көп бийиктигин эсепке албастан таш буюмдарын пайдаланууга жол берилет.

9.35 Кош кабаттуу дубалдарды долбоорлоо төмөндө көрсөтүлгөн талаптарды эске алуу менен жүргүзүлүшү керек.

Эгерде катмарлардын бекемдик жана деформациялык касиеттеринде айырмачылыктар болсо, катуу туташтыргычтары бар дубалдарды эсептөө 7.21-7.29 боюнча жүргүзүлөт.

Капталган саптар менен кышка катуу туташтырылган каптоолорду таңуу 9.7 көрсөтмөлөргө ылайык жүргүзүлөт.

9.36 Натыйжалуу изоляциянын ортоңку катмары менен ийкемдүү байланыштары бар үч катмарлуу дубалдын конструкциясы 9.37-пунктта белгиленген талаптарды эске алуу менен ишке ашырылууга тийиш.

9.37 Калыңдыгы 85-120 мм болгон алдыңкы катмар үчүн катуу кирпич (анын ичинде боштуктары 13%ке чейин), сырткы дубалы 20 ммден кем эмес коюуланган көңдөй кирпич, ошондой эле сокур боштуктары бар көңдөй кыш керек. колдонулушу керек.

Кирпичтеги эритме кошулмасынын формасы КР КЧЖЭ 52-01 талаптарын эске алуу менен катуу кирпичтен жасалган таш үчүн ыктыярдуу деп кабыл алынат, оюк-чийме кирпичтен жасалган таштоодо жол берилбейт.

Төмөнкү иш-чаралардын бирин аткарууда сырткы дубалынын калыңдыгы 12 - 20 мм болгон боштуктары бар, 5.1-таблицада көрсөтүлгөндөн бир сорттогу үшүккө туруктуулуктагы көңдөй кирпичтерди колдонууга жол берилет (көмүлгөн бириктирүүлөргө жол берилбеген шартта):

- түздөн-түз горизонталдуу компенсациялык түйүн астында жайгашкан бир же бир нече катарлардын ташы катуу кирпичтен (анын ичинде 13%ке чейинки боштуктарды кошкондо), 20 ммден кем эмес калыңдалган сырткы дубалы бар көңдөй кирпичтен, горизонталдык боштуктары бар кирпичтен жасалууга тийиш;

- горизонталдык компенсациялык түйүн жогорудан дубалдын тегиздигинен 50 мм кем эмес чыгып турган металл-пластикалык чатыр же 50 мм чыгып турган пол плитасы менен корголгон;

- кирпичтин үстүнкү катарынын эң четки боштуктары эритме менен толтурулат жана кирпичтин үстүнкү бетине гидроизоляциялоо иштери аны коюунун алдында жүргүзүлөт.

Алдыңкы катмардын калыңдыгы 85 ммден аз болсо, дубалдын курулушу көшөгө дубал системасын колдонуу менен жүргүзүлүшү керек.

Квартиранын каптоочу катмары пол аралык темир-бетон полдордо бекемделет жана консоль устундары алардын учу менен бирдей жасалат.

Имараттын бийиктиги 50 мге чейин темир-бетондон жасалган же 36 мге чейинки имараттын бийиктиги үчүн коррозияга туруктуу бербеген болоттон жасалган заводдо жасалган тетиктерге таштын каптоочу катмарын көтөрүүгө жол берилет болот колдоо элементтеринен таш 10 мм ашык эмес болушу керек.

Аларды пол плитасына бекитүү үчүн тетиктердин жана агрегаттардын конструкциясы эксперименталдык сыноодон өтүүгө жана атайын иштелип чыккан жана белгиленген тартипте бекитилген техникалык шарттарга ылайык чыгарылууга тийиш.

Ийкемдүү байланыштары бар тышкы дубалдардын ички кыш катмары дубалдын беттик катмарынан берилүүчү шамал жүгүн сиңирүүнү жана тешиктерди толтурууну камсыз кылууга тийиш.

Изоляциялык такталар негизге бекем орнотулушу керек.

Дубал түзүмүндө желдетилүүчү аба боштугун курууда вентиляциялык тешиктер дубалдын алдыңкы катмарына орнотулушу керек, анын аянты эсептөө менен аныкталат.

Курулуш шарттарында пол плитасынын сырткы учуна жасалгалоочу элементтерди тартууга же учун шыбак менен тегиздеп коюуга жол берилбейт. Декоративдик жасалгаларды орнотуу, мисалы, керамикалык плиткалардан, плитаны бетон менен куюудан жана плитага анкерлерди киргизүүдөн мурун жасалышы керек. Крепление к лицевому слою стен с гибкими связями растяжек, вентиляционного и другого оборудования не допускается.

9.38 Горизонталдык компенсациялык бириктиргичтери бар эки катмарлуу дубалдардын каптоочу катмарынын конструкциясына коюлган талаптар үч катмарлуу дубалдар үчүн 9.37-пунктта берилген талаптарга окшош.

### **Тышкы катмардын кладкасынын бекемдөө боюнча талаптар**

9.39 Каптоо катмарын ийкемдүү байланыштар менен бекемдөө жана таянычтан 1 м бийиктикке кабат-кабат таянуу 40 смден ашпаган бийиктикте жайгаштырылган торлор менен жүргүзүлөт. Арматура үчүн полимердик композиттик материалдардан жасалган торлорду колдонуш керек. Узунунан арматураны эсептөө кирпич катмары менен тышкы дубалдарга коюлган талаптарга ылайык жүргүзүлөт.

Тиректен 1 м жогору арматура 60 смден ашпаган бийиктикке өскөн торлор менен структуралык түрдө аткарылат.

Бурчтарда таштын ар бир катмары L түрүндөгү тор менен бурчтан 1 м кем эмес узундукка же вертикалдык компенсациялык түйүнгө чейин, эгерде ал жакыныраак болсо, бийиктиги 60 смден ашпаган өсүш менен бекемделиши керек.

Түз тилкелерде сетчаларды бири-бирин кайталап коюуга жол берилет, анын узундугу 25 см кем эмес болушу керек;

Дубалдын ар бир катмарын вертикалдуу кирпич диафрагмалар менен катмарларды бириктирүү менен бекемдөө ар бир 1 мден кем эмес бийиктикте жайгашкан торлор менен жүзөгө ашырылат, диафрагмалар диаметри 3 мм же Z кем эмес арматура торлору менен бекемделет 60 смден кем эмес бийиктикке өсүү менен диаметри 5 мм кем эмес формадагы таякчалар.

### **Тышкы катмарынын ички катмарга бекитүү үчүн ийкемдүү байланыштарды орнотууга талаптар**

9.40 Ийкемдүү байланыштар торчо, жеке таякчалар, плиталар же алардын комбинациясы түрүндө жасалышы мүмкүн.

Байланыш үчүн колдонулган материал болот арматура же полимердик курама материалдар болушу мүмкүн.

Жалгыз байланыштар, жок эле дегенде, 5 даана/м<sup>2</sup> бир шахмат үлгүсүндө орнотулушу керек.

Галстук сетка бийиктиги 60 см ашпоого тийиш.

Тешиктердин периметри боюнча, имараттын бурчтарында жана вертикалдык компенсациялык түйүндөрдүн жанында вертикалдуу жана горизонталдык аралыктары 25 смден ашпаган кошумча байланыштарды орнотуу зарыл.

Болот арматурадан жасалган байланыштарга кошумча төмөнкүдөй талаптар коюлат.

Ийилген учу (Z-, L түрүндөгү) колдонуу менен минометтин кошулмасына бекитилген жалгыз болот байланыштарынын диаметри 5 ммден кем эмес болушу керек. Тор түрүндөгү жалгыз галстуктар, ошондой эле торлорго же горизонталдуу тигиштерде жайгашкан таяктарга ширетүү жолу менен бекитилген галстуктар диаметри 3 мм болгон болоттон жасалышы мүмкүн.

Жалгыз галстуктар вертикалдуу эритмелердин бириккен жерлеринен кеминде 2 см аралыкта болушу керек.

Галстук торлору 3-5 мм диаметри менен болот арматурадан жасалган болушу керек. Торлорду өндүрүүгө талаптар МАСТ 23279да келтирилген.

Полимердик композиттик материалдардан жасалган байланыштарга төмөнкү кошумча талаптар коюлат. Туташуулар белгиленген тартипте бекитилген техникалык документтерге ылайык жүргүзүлүүгө тийиш.

Композиттик материалдардан жасалган галстуктарды орнотууда кыш эритмесинин күчү жок дегенде M100 классына туура келиши керек.

Жалгыз галстуктарды горизонталдык эритме кошулууга киргизүүнүн тереңдиги байламталардын конструкциясына жана таштын калыңдыгына жараша болот.

Үч катмарлуу дубалдарга жана аба боштугу бар эки катмарлуу дубалдарга салуу тереңдигин ыйгарууда эки тарапка тең туташтыруунун анкеринин ишенимдүүлүгүн эске алуу керек.

Катуулугу жана бекемдиги чыңалууда иштегенде гана камсыз кылынган байланыштар үчүн катмарлардын ортосундагы боштуктарга размерлерди орнотуу керек.

Полимердик композиттик материалдардан жасалган торлор таштын каптоочу катмарынын бүт калыңдыгына орнотулат.

Эгерде бул талаптар аткарылса жана дубалдын беттик катмары вертикалдык компенсаторлорду колдонуу менен жалпак фрагменттерге кесилсе, байланыштарды орнотуу жогоруда көрсөтүлгөн жоболорго ылайык конструктивдүү түрдө жүргүзүлөт.

Болот арматурадан жана полимердик композиттик материалдардан жасалган галстуктун башка конструкциялары, анын ичинде бийиктиги жөндөлүүчүлөрү бекемдик жана катуулугу боюнча эксперименталдык сыноодон өтүшү керек. Мында бардык типтеги туташтыргычтардын горизонталдуу кыймылынын максималдуу мааниси байланыштын өзүнүн да, анкердик түйүндөрдүн да деформацияларын эсепке алуу менен эсептик жүктүн таасири астында 1 ммден ашпоого тийиш.

Бурчтарында алдыңкы катмарында вертикалдык компенсациялык түйүндөрү жок дубал фрагменттери үчүн дубалдын бурчтарында жайгашкан байланыштар температуранын жалпы таасиринен байланыштарды жана алардын чыңалуу анкердик агрегаттарын эсептөөнүн натыйжалары боюнча тандалат. нымдуулуктун деформациялары жана шамал жүгү, жогорудагы долбоорлоо талаптарын эске алуу менен.

Кирпичтин ички жана тышкы катмарларынын катарлары байланыш жайгашкан деңгээлде 5 ммден ашык дал келбесе, төшөөдө негизги катмар таштын калыңдыгына орнотулган же бийиктиги боюнча жөнгө салынуучу ийкемдүү байланыштарды колдонууга жол берилет.

### **Мамычаларды жана дубалдарды анкерлөө**

9.41 Таш дубалдар жана мамылар полго жана жабууга 1 сызыктуу сызык үчүн  $0,5 \text{ см}^2$  кесилишинен кем эмес анкерлер менен бекитилиши керек. М.

9.42 Трубалардын, брусчалардын жана трубалардын учтары дубалга бекитилиши керек. Курама палубалардан же дубалга таянган панелдерден жасалган полдордун анкерлеринин ортосундагы аралык 3 мден ашпоого тийиш. Аралык көбөйгөн сайын дубалдарды каптоо менен бириктирүүчү кошумча анкерлерди камсыз кылуу керек. Пурлиндерге, ички дубалдарга же мамыларга төшөлгөн устундардын жана плиталардын учтары эки тараптан колдоого алынганда бири-бири менен анкерлүү жана туташтырылган болушу керек.

9.43 Каркастык имараттардагы өз алдынча туруучу дубалдар дубалдардын жана мамылардын өз алдынча вертикалдуу деформацияларына мүмкүндүк берүүчү ийкемдүү байланыштары бар мамыларга туташтырылууга тийиш. Мамычалардын бийиктиги боюнча орнотулган байланыштар дубалдардын туруктуулугун, ошондой эле аларга таасир этүүчү шамалдын жүгүн рама мамыларына өткөрүп берүүнү камсыз кылууга тийиш.

9.44 Анкерлерди эсептөө төмөнкүдөй жүргүзүлүүгө тийиш:

- а) анкерлердин ортосундагы 3 мден ашык аралыкта;
- б) мамынын же дубалдын калыңдыгынын асимметриялык өзгөрүшү менен;
- в) жалпы нормалдуу күчү  $N \geq 1000$  кН (100 т) ашык пирстер үчүн.

Анкердеги эсептик күч  $N_s$  формула менен аныкталат

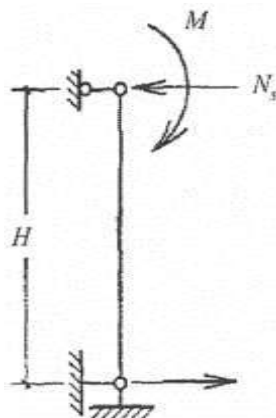
$$N_s = \frac{M}{H} + 0,01N, \quad (9.13)$$

мында  $M$  - анкерлердин ортосундагы аралыкка барабар тууралыкта дубалга таянган жерлерде полдун же жабуунун деңгээлинде (9.14 караңыз) эсептик жүктөрдөн ийилүүчү момент (9.2-сүрөт);

$H$  – этаждын бийиктиги;

$N$  - анкерлердин ортосундагы аралыкка барабар тууралыктагы анкардык деңгээлдеги эсептелген нормалдуу күч.

Э с к е р т ү ү – Бул пунктун талаптары титирөө кирпич панелдеринен жасалган дубалдарга жайылтылбайт.



9.2 - сүрөт – Анкердеги күчтү аныктоо полдун деңгээлинде ийилген учурдан тартып

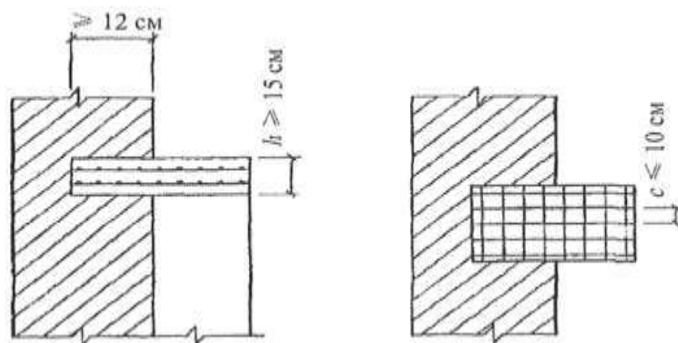
9.45 Эгерде дубалдын же тосмолордун калыңдыгы контур боюнча таянычты эске алуу менен аныкталса, аларды чектеш каптал конструкцияларга жана үстүнкү кабатка бекитүүнү караштыруу зарыл.

### Конструкция элементтеринин кладкага жөлөө

9.46 Локалдык жүктөрдү ташка өткөрүүчү элементтердин тирөөч бөлүмдөрүнүн астында калыңдыгы 15 ммден ашпаган эритме катмары каралууга тийиш, ал долбоордо көрсөтүлүшү керек.

9.47 Жергиликтүү жүктөр колдонулган жерлерде, бул көтөрүү үчүн эсептөөлөр менен талап кылынган учурларда, калыңдыгы менен бөлүштүрүүчү плиталарды орнотуу каралышы керек, калыңдыгы менен катарлардын калыңдыгына эсе көп, бирок кем эмес. 15 см, бетон, жок эле дегенде, 0,5% көлөмүн арматура жалпы суммасы менен эки сетка менен эсептөө боюнча күчөтүлгөн.

9.48 Фермаларды, чатырдын устундарын, кран устундарын ж.б. пилястрларда, таштын колдоочу бөлүгүндөгү бөлүштүрүүчү плиталардын жана негизги дубалдын ортосундагы байланышты камсыз кылуу зарыл. Дубалга плиталарды киргизүү тереңдиги 12 см кем эмес болушу керек (9.3-сүрөт). Плиталардын астындагы дубалдардын ташында оюктарды жасоого жана аларга плиталарды орнотууга (монтаждоого) жол берилбейт. Плиталарды орноткондон кийин гана плитанын астындагы кладканы тургузуу керек.



9.3-сүрөт – Темир-бетон бөлүштүрүүчү плиталар

9.49 Локалдык кысуу шартында кыштын долбоордук көтөрүү жөндөмдүүлүгүнөн 80% ашкан локалдык четки жүктөр үчүн кладканын таяныч участогун диаметри кеминде 3 мм шыбыктардын торлору менен клетканын өлчөмү менен бекемдөө каралышы керек. 60 x 60 мм ашпаган, үчтөн кем эмес горизонталдуу тигишке салынган.

Жергиликтүү жүктөрдү пилястрларга өткөрүп берүүдө бөлүштүрүүчү плитадан 1 м ылдыйда жайгашкан таш төшөлгөн участогу ушул пунктта көрсөтүлгөн торлор менен үч катар таш ташы боюнча бекемделиши керек. Торлор дубалдын негизги бөлүгү менен пилястрлардын колдоочу бөлүмдөрүн бириктирип, дубалга кеминде 120 мм тереңдикте орнотулушу керек.

### Кирпич кладкага элементтерди жөлөөнүн түйүнүнүн эсеби

9.50 Кирпич дубалдардагы жана мамылардагы темир-бетон пурлиндерди, устундарды жана палубаларды колдоодо, эксцентрдик кысуу жана тирөөч блоктун астындагы секцияларды майдалоо үчүн эсептөөдөн тышкары, таш жана темир-бетон элементтеринин боюндагы тилкеде борбордук кысуу текшерилиши керек.

Борбордук кысуу астында колдоо бирдигин эсептөө формула боюнча жүргүзүлүүгө тийиш

$$N \leq gpRA, \quad (9.14)$$

мында  $g$  - түйүндөгү темир-бетон элементтеринин колдоо аянтынын өлчөмүнө жараша коэффициент;

$p$  – темир-бетон элементиндеги боштуктардын түрүнө жараша коэффициент;

$R$  – таштын кысууга каршылыктары;

$A$  – дубалдын же мамычанын контурунун чегинде, элементтер төшөлгөн тирөөч блоктогу таштын жана темир-бетон элементтеринин жалпы кесилишинин аянты.

Темир-бетон элементтеринин бардык түрлөрүн (пурлиндер, устундар, линтельдер, аккорддор, полдор) көтөрүүдө  $g$  коэффициенти кабыл алынат:

$$g = 1, \text{ если } A_b \leq 0,1A;$$

$$g = 0,8, \text{ если } A_b \geq 0,4A,$$

бул жерде  $A_b$  – түйүндөгү темир-бетон элементтерин колдоонун жалпы аянты.

$A_b$  аралык маанилери үчүн  $g$  коэффициенти интерполяция жолу менен аныкталат.

Эгерде ар кайсы тараптан кышка таянган темир-бетон элементтеринин (устун, палуба ж.б.) бийиктиги жана алардын тирөөчүнүн аянты  $A_b > 0,8A$  түйүнүндө болсо, эсептөөнү жүргүзүүгө жол берилет. (9.14) формула боюнча  $g$  коэффициентин эсепке албастан  $A = A_b$ .

$p$  коэффициенти төмөнкүгө барабар кабыл алынат:

катуу элементтер жана тегерек боштуктары бар полдор үчүн – 1,0;

сүйрү боштуктары бар полдор үчүн жана тирөөч участкакторунда кыскычтардын болушу үчүн – 0,5.

9.51 Толтурулбаган боштуктары бар курама темир-бетондук палубаларда, бүтүндөй тирөөчтүн жүк көтөрүмдүүлүгүн текшерүүдөн тышкары, палубанын кабыргалары менен кесилишкен горизонталдык секциянын жүк көтөрүмдүүлүгү формула боюнча текшерилиши керек.

$$N \leq (nR_b A_n + R A_k), \quad (9.15)$$

мында  $R_b$  — КР КЧ 52-02 боюнча кабыл алынган бетондун октук кысууга эсептик туруктуулугу;

$A_n$  - палубанын горизонталдык секциясынын аянты, боштуктар менен алсыраган, ташты колдогон палубанын узундугу боюнча (кабыргалардын жалпы кесилишинин аянты);

$R$  – таштын кысууга каршылыктары;

$A_k$  - тирөөч бирдигинин ичиндеги таштын кесилишинин аянты (полдун бөлүктөрү ээлеген кесилишинин бөлүгүн эсепке албаганда);

$n = 1,25$  – оор бетон үчүн жана  $n = 1,1$  тешиктүү толтургучтары бар бетон үчүн.

9.52 Консоль устундарын ташка киргизүүнү эсептөө (9.4, а-сүрөт) формула боюнча аткарылышы керек.

$$Q \leq \frac{R_c ab}{\left(\frac{6e_0}{a} + 1\right)}, \quad (9.16)$$

мында  $Q$  - устундун жана ага берилген жүктөрдүн салмагынан эсептик жүк;

$R_c$  – кысуудагы таштын конструкциялык каршылыгы;

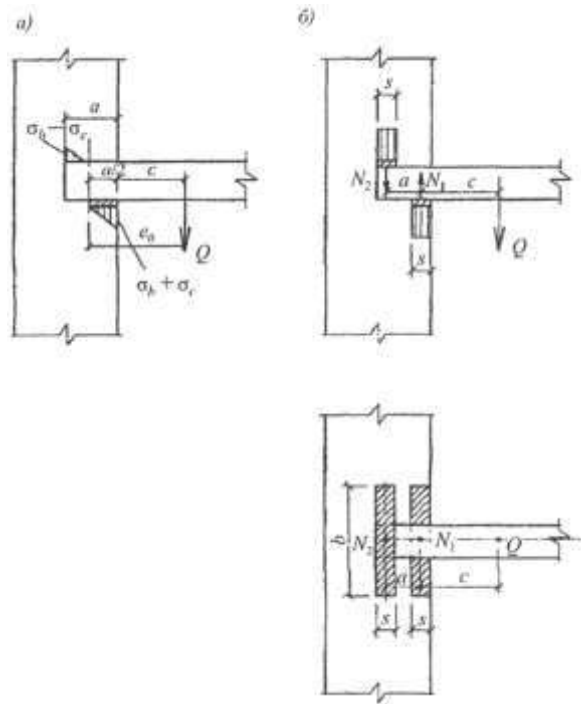
$a$  - устундун ташка кирүү тереңдиги;

$b$  – устун фланецтеринин туурасы;

$e_0$  – конструкциялоонун ортосуна салыштырмалуу конструктивдүү күчтүн эксцентриситети

$$e_0 = c + \frac{a}{2},$$

$c$  – күчтүн  $Q$  дубалдын тегиздигинен алыстыгы.



$a$  – бөлүштүрүүчү аянтчаларсыз;  $б$  – бөлүштүрүүчү жайлары менен  
9.4-сүрөт – Консоль устундарын орнотуунун схемалары

Керектүү тереңдик формуланы колдонуу менен аныкталышы керек

$$a = \frac{2Q}{R_c b} + \sqrt{\frac{4Q^2}{R_c^2 b^2} + \frac{6Q_c c}{R_c b}}. \quad (9.17)$$

Эгерде устундун учуна орнотулушу (9.16) формула боюнча эсепти канааттандырбаса, анда төшөө тереңдигин жогорулатуу керек же устундун астына жана үстүнө бөлүштүрүүчү аянтчаларды салуу керек.

Эгерде жүктүн зонанын борборуна карата эксцентриситети көмүлгөн тереңдиктен ( $e_0 > 2a$ ) 2 эседен ашса, кысуу чыңалууларын эсепке алууга болбойт: бул учурда эсептөө формула боюнча жүргүзүлөт.

$$Q = \frac{R_c a^2 b}{6e_0}. \quad (9.18)$$

Туурасы орнотулган тереңдиктин 1/3 бөлүгүнөн ашпаган тар устундар түрүндөгү бөлүштүрүүчү аянтчаларды колдонууда алардын астына тик бурчтуу чыңалуу диаграммасын алууга жол берилет (9.4, б-сүрөт).



### Туташтыргычтар жана илинме дубалдар

9.53 Темир-бетон линтелдери жайкы шарттарда кирпич коюу үчүн 1/3 аралыкка барабар бийиктиктеги кыш курунун салмагына жана кышкы шарттарда (эрүү стадиясында) кирпич үчүн бүтүндөй аралыкка барабар болгон жаңы салынган, катууланбаган кирпичтен келген жүктөмгө жана басымга эсептелиши керек.

#### Эскертүүлөр

1 Тиешелүү долбоорлоо чаралары болгон учурда (курама линтелдерде, арматура чыгаруучу тешиктерде ж.б.) таш менен таштын биргелешкен ишин эске алууга жол берилет.

2 Трубалардан жана полдун палубаларынан линтелдерге жүктөр, эгерде алар капталы линтелианын аралыгына барабар таштын квадратынын үстүндө, ал эми тондуруу жолу менен жасалган таштарды эритүү учурунда - тик бурчтуктун үстүндө жайгашса эсепке алынбайт. бийиктиги линтеланын ачык аралыгынан эки эсеге барабар. Ээриген учурда, кладканын эрүү жана алгачкы катуулануу мезгили үчүн клиндерге убактылуу таянычтарды орнотуу менен линтелдерди бекемдөөгө болот.

3 Жыгач линтелдердин ортосундагы вертикалдуу тигиштерде, алардын жылуулук өткөрүмдүүлүгүнө талап кылынган каршылык камсыз кылынбаган учурларда, изоляцияны төшөө үчүн кам көрүү керек.

9.54 Ранд устундары менен бекемделген асма дубалдардын ташы, тирөөчтөрдүн үстүндөгү жана рандтык устундардын астынан ылдый жагында майдалануучу күчкө сыналышы керек. Дубал менен ранд устундун ортосундагы байланыш тегиздигинде басымды бөлүштүрүүнүн диаграммасынын узундугу таштын жана рандын устундун катуулугуна жараша аныкталышы керек. Бул учурда, рандын нуру катуулугу боюнча эквиваленттүү шарттуу таш боо менен алмаштырылат, анын бийиктиги  $H_0$  формула менен аныкталат.

$$H_0 = 2\sqrt[3]{\frac{0,85E_b I_{red}}{Eh}}, \quad (9.19)$$

мында  $E_b$  – бетондун ийкемдүүлүктүн баштапкы модулу;

$I_{red}$  – КР КЧ 52-02 боюнча алынган ранд нурунун кыскартылган кесилишинин инерция моменти;

$E$  – (6.7) формула боюнча аныкталган таштын деформация модулу;

$h$  – асма дубалдын калыңдыгы.

Болот рандустундардын катуулугу продукт катары аныкталат

$$E_s I_s,$$

мында  $E_s$  жана  $I_s$  – болоттун серпилгичтик модулу жана рандык нурдун кесилишинин инерция моменти.

9.55 Үзгүлтүксүз рандык устундардын ортоңку тирөөчтөрүнүн үстүндөгү таштагы басымды бөлүштүрүү диаграммасы  $\leq 2s$  болгон үч бурчтук боюнча (9.5, а-сүрөт) жана  $3s \geq a > 2s$  болгон трапеция боюнча (9.5, б-сүрөт) аны менен бирге алынышы керек.  $a - 2s$  барабар кичинекей база.

Подшипник чыңалуусунун максималдуу мааниси (үч бурчтуктун же трапециянын бийиктиги) төмөнкү формулалар боюнча басым диаграммасынын көлөмү жана ранд нурунун таяныч реакциясы барабар болгон шартта аныкталышы керек:

үч бурчтук басым диаграммасы менен ( $a \leq 2s$ )

$$\sigma_c = \frac{2N}{(a + 2s)h}, \quad (9.20)$$

трапеция басым диаграммасы менен ( $3s > a > 2s$ )

$$\sigma_c = \frac{N}{ah}, \quad (9.21)$$

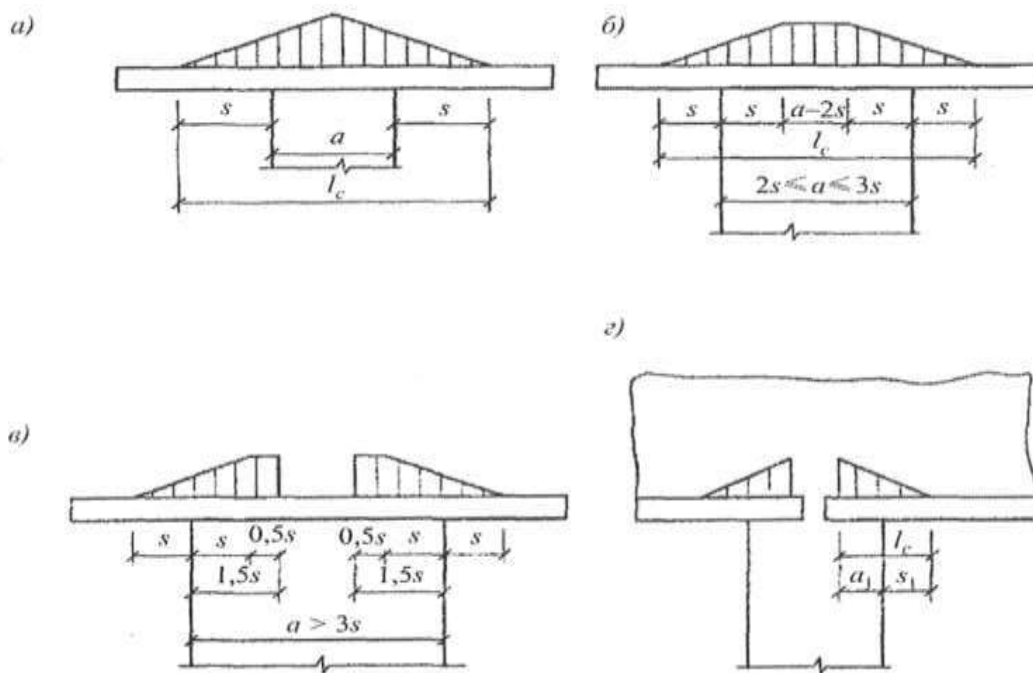
мында  $a$  - таянычтын узундугу (пирстин туурасы);

$N$  – рандтык устундун өз салмагынан минус, анын чегинде жайгашкан жүктөрдөн жана таянычтын узундугунан колдоо реакциясы;

$s = 1,57H_0$  – басымды бөлүштүрүү диаграммасынын ар бир багыт боюнча таяныч бетинен кесилишинин узундугу;

$h$  – дубалдын калыңдыгы.

Эгерде  $a > 3s$  болсо, анда (9.21) формулада  $a$  ордуна, тирөөчтүн ар бир тарабында узундугу  $1,5 s$  болгон эки секциядан турган  $a_1 = 3s$  ге барабар тирөөчтүн эсептик узундугун кабыл алуу керек (9.5, в-сүрөт).



$a - a \leq 2s$  боюнча үзгүлтүксүз нурлардын ортоңку тирөөчтөрүндө;  $б$  – бирдей,  $3s \geq a > 2s$  үчүн;  $в$  – бирдей,  $a > 3s$  үчүн;  $г$  – үзгүлтүксүз устундардын сырткы тирөөчтөрүндө жана бир аралыгы бар рандын тирөөчтөрүндө

9.5 - сүрөт – басымдын бөлүштүрүлүшү асма дубал тирөөчтөрүнүн үстүндөгү ташта

9.56 Рэнддик устундардын сырткы тирөөчтөрүнө, ошондой эле бир аралыктуу рандалык устундарга басымдын бөлүштүрүлүшүнүн схемасы негизи менен үч бурчтуу (9.5, г-сүрөт) катары кабыл алынышы керек.

$$L_c = a_1 + s_1, \quad (9.22)$$

мында  $s_1 = 0,9H_0$  – таяныч четинен басымды бөлүштүрүүчү секциянын узундугу;

$a_1$  - рандтык нурдун таяныч бөлүгүнүн узундугу, бирок  $1,5H$  ашык эмес ( $H$  - рандын нурунун бийиктиги).

Рандбал таянычынын үстүнөн максималдуу чыңалуу

$$\sigma_c = \frac{2N}{(a_1 + s_1)h}, \quad (9.23)$$

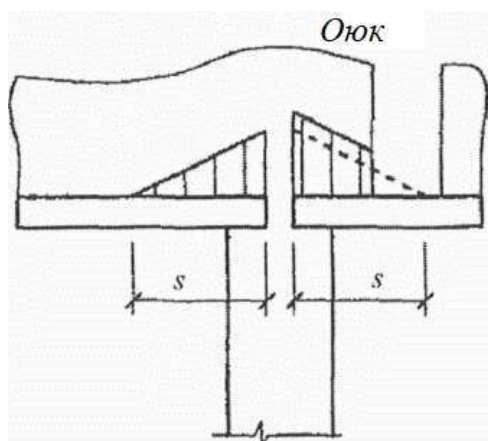
9.57 Ранд устундарынын тирөөчтөрүнүн үстүндө жайгашкан зонада жергиликтүү кысуу астында асма дубалдардын ташынын бекемдиги 7.13–7.16 нускамаларына ылайык текшерилиши керек.

Үзгүлтүксүз рандык устундардын тирөөчтөрүнүн астындагы таштын локалдык кысуу үчүн эсептөөлөр тирөөчтүн чегинде анын четинен  $3H$  ашпаган узундуктагы ( $H$  - рандын устундун бийиктиги) жана узундугунан ашпаган секция үчүн аткарылууга тийиш.  $1,5H$  караганда бир аралыгы ранд устундары жана үзгүлтүксүз ранд устундардын тышкы таянычтары.

Эгерде эсептелген кесим рандын устундун үстүнкү четинен  $H_1$  бийиктикте жайгашкан болсо, анда  $s$  жана  $s_1$  кесимдердин узундугун аныктоодо, таш лентасынын бийиктигин  $H_{01} = H_0 + H_1$  кабыл алуу керек.

Жергиликтүү кысуу үчүн асма дубалдарды эсептөөдө долбоордук кесилиш аянты  $A$  кабыл алынууга тийиш: үзгүлтүксүз рандык устундардын ортоңку таянычтарынын үстүндө жайгашкан зонада, секциянын ортоңку бөлүгүндө жергиликтүү жүк жүктөлгөн таш үчүн; бир аралыгы бар рандын тирөөчтөрүнүн же үзгүлтүксүз рандык устундардын сырткы тирөөчтөрүнүн үстүндөгү зонада, ошондой эле секциянын четине жүктөлгөн таш үчүн, ошондой эле рундук устундардын тирөөчтөрүнүн астындагы таштарды эсептөөдө.

9.58 Асма дубалдардын кышында тешиктер болгон учурда басымды бөлүштүрүү диаграммасы трапеция боюнча алынышы керек, ал эми тешиктин ичиндеги басым диаграммасынан алынып салынган үч бурчтуктун аянты бирдей аянтка алмаштырылат. диаграмманын калган бөлүгүнө параллелограмм кошулду (9.6-сүрөт). Тешиктер ранд нурунун үстүндө  $H_1$  бийиктикте жайгашканда,  $s$  секциясынын узундугу ошого жараша көбөйөт (9.57 караңыз).



9.6-сүрөт – Басымды бөлүштүрүү диаграммасы тешиги бар асма дубалдарда

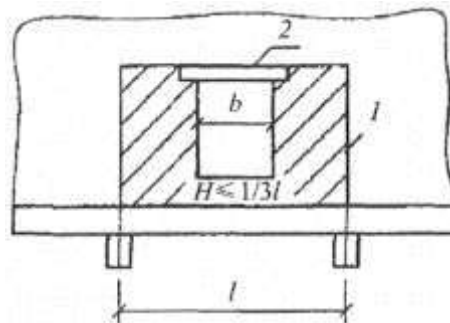
9.59 Ранд устундарын эсептөө эки жүктөө учуру үчүн аткарылышы керек:

а) дубалдарды курууда аракеттенүүчү жүктөргө. Кирпичтен, керамикалык таштан же кадимки бетон таштан дубалдарды төшөөдө, катууланбаган таштын өз салмагынан жайкы шарттарда кыш үчүн  $1/3$ , ал эми кышында таш үчүн бүт аралыгы барабар бийиктикте жүк

алынууга тийиш. шарттар (муздатуу ыкмасын колдонуу менен таштоодо эрүү стадиясында, 10.1 караңыз).

Ири блоктордон (бетон же кыш) дубалдарды төшөөдө, жүктөмгө рандбалдар эсептелүүгө тийиш болгон кирпичтин курунун бийиктиги жарым аралыкка барабар, бирок блоктордун бир катарынын бийиктигинен кем эмес кабыл алынышы керек. Эгерде кирпичтин курунун тешиктери жана бийиктиги бар болсо, рандбалкалардын башынан терезенин  $1/3$  бөлүгүнө чейин, темир-бетон же болот линтелдеринин жогорку бетине чейин дубалдын салмагы да эске алынышы керек (9.7-сүрөт). Катардагы, бычылган жана аркалуу линтелдерде дубалдын кирпичтин салмагы анын туурасынын  $1/3$  бөлүгүндөгү тешиктин үстүңкү белгисинен ашкан белгиге чейин эске алынышы керек;

б) бүткөн имаратта иштеген жүктөргө. Бул жүктөрдү тирөөчтөрдөн жана дубал устундары менен бекемделген устундарга берилген басымдын жогорудагы эпураларынан аныктоо керек.



1-рандбалга жүк; 2-темир бетон линтели

Сүрөт 9.7-туш келди жүк диаграммасы дубалдын ачылышы болгондо

Эсептөө жогоруда көрсөтүлгөн эки учурларда аныкталган максималдуу маанилери ийилүү учурларда жана туурасынан кеткен күчтөр менен белгиленет устундарда арматурасын саны жана жайгашкан жери.

### Парапеттер жана карниздер

9.60 түздөн-түз карниздердин астында жайгашкан кесилишиндеги дубалдын Жогорку участкакторун эсептөө имараттын даярдыгынын эки баскычы үчүн жүргүзүлөт:

- чатыры жана чердак полу жок болгон бүтпөгөн имарат үчүн;
- бүткөн имарат үчүн.

9.61 бүтпөгөн имараттын астындагы дубалды эсептөөдө төмөнкү жүктөр эске алынышы керек:

- карниздин жана опалубканын өздүк салмагынан эсептик жүк (монолиттүү темир-бетон жана армирленген таш карниздер үчүн), эгерде ал таш коюуда бекемделген консолдор же чабыктар менен колдоого алынса;

- карниздин чети боюнча 100 кг карнизге 1 м же курама карниздин бир элементине убактылуу эсептик жүк, эгерде анын узундугу 1 мден аз болсо;

- дубалдын ички тарабындагы шамалдын ченемдик жүгү.

Эскертүүлөр

1 Эгерде долбоор боюнча карниздин туруктуулугун камсыз кылуучу анкерлердин учтары чердак жабуунун алдында жабылса, анда эсептөөдө чердак жабуунун болушу (толук же жарым-жартылай) эске алынууга тийиш.

2 Эсептөө, ошондой эле катып калбаган учурда пайдачыл туруктуулугун текшерүү керек.

9.62 даяр имараттардын карнизинин астындагы Карниздер жана дубал участоктору төмөнкү жүктөргө эсептелиши керек:

а) дубалдын сырткы бетине карата оодаруу моментин түзүүчү, ошондой эле дубалдын туруктуулугун жогорулатуучу имараттын бардык элементтеринин салмагы, мында чатырдын салмагы шамал жүктөмүнөн соргучтун көлөмүнө азайтылып кабыл алынат;

б) карниздин четине 150 кг 1 мге же узундугу 1 мден аз курама карниздин бир элементине эсептелген жүк;

в) эсептелген шамалдын жүгүнүн жарымы.

Эскертүү – Карниздерди эсептөөдө кардын жүгү эске алынбайт.

9.63 кирпич катарларынын эңкейишинен пайда болгон катуу дубалдын жалпы сабы дубалдын калыңдыгынын жарымынан ашпашы керек. Бул учурда, ар бир Катардын сабы таштын же кирпичтин 1/3 узундугунан ашпашы керек.

Үч кабаттуу дубалдарга кирпичтен жасалган карниздерди орнотууга жол берилбейт.

9.64 Дубалынын калыңдыгынын жарымынан аз жана 200 ммден ашпаган проекциясы бар карниздерди төшөө үчүн үстүнкү кабатты төшөөдөгүдөй эле эритмелер колдонулат. Чоңураак кирпичтен жасалган карниздер үчүн кыш эритмеси 50дөн кем эмес болушу керек.

9.65 Карниздер жана парапеттер, эгерде алардын туруктуулугу жетишсиз болсо, таштын төмөнкү бөлүмдөрүнө орнотулган анкерлер менен бекитилүүгө тийиш.

Анкерлердин учтары өзүнчө шайбалар менен бекитилсе, анкерлердин ортосундагы аралык 2 мден ашпоого тийиш. Анкерлердин учтарын устунга же порлиндердин учтарына бекитүүдө анкерлердин ортосундагы аралык 4 мге чейин көбөйтүлүшү мүмкүн, анкерлердин орнотулушу алар талап кылынган тилкеден кеминде 150 мм төмөн болушу керек эсептөө.

Темир-бетон чердак полдору үчүн алардын астынан анкерлердин учтары жабылышы керек.

Темир-бетон элементтеринен жасалган курама карниздер менен курулуш процессинде ар бир элементтин туруктуулугу камсыз кылынууга тийиш.

9.66 Анкерлер дубалдын ички бетинен 12 см аралыкта ташта жайгаштырылышы керек. Таштан тышкары жайгашкан анкерлер калыңдыгы 30 мм цемент шыбагы менен корголушу керек (анкердин бетинен).

10 жана андан төмөн класстагы эритмелерди төшөөдө анкерлерди бороздорго салып, андан кийин бетон менен бекитүү керек.

9.67 Анкердин кесилиши формула боюнча аныкталган күч менен аныкталышы мүмкүн

$$N = \frac{M}{0,85h_0}, \quad (9.24)$$

бул жерде  $M$  – долбоордук жүктөргө байланыштуу эң чоң ийилүүчү момент;

$h_0$  – дубалдын секциясынын кысылган четинен анкердин огуна чейинки аралык (бөлүктүн эсептелген бийиктиги).

9.68 Карниздин астындагы дубалдардын ташы эксцентрдик кысуу үчүн текшерилет. Анкерлер жок болгон учурда, ошондой эле секцияда анкерлердин аларды киргизүү деңгээлинде болгон учурда 0,7у ашык эксцентрициттерге жол берилбейт.

Бардык учурларда бардык күч өткөрүүчү агрегаттар (анкерлерди кыстаруу үчүн жерлер, анкердик устундар ж.б.) эсептөө жолу менен текшерилиши керек.

9.69 Парапеттер 1,4 аэродинамикалык коэффициент менен кабыл алынган өз салмагынан жана долбоордук шамал жүктөгөн жүктөрдүн таасири астында эксцентрдик кысуу үчүн төмөнкү бөлүмдө конструкцияланышы керек. Анкерлер жок болгон учурда 0,7уден ашык эксцентрициттерге жол берилбейт.

9.70 Карниздердин жана парапеттердин туруктуулугун жогорулатуучу жүктөр 0,9 коэффициент менен кабыл алынат.

### **Жер төлөлөрүндөгү фундамент жана дубалдар**

9.71 Кыш дубал материалдарынан тургузулган пайдубалдар, жертөлөлөрдүн дубалдары жана плинтустар чоң жана кичине бетон блокторунан жана таштардан, нормалдуу жана туура эмес формадагы табигый таштардан, монолиттүү бетондон жана таш бетондон, пластикалык формадагы катуу керамикалык кирпичтерден долбоорланышы керек. Көндөй клинкер кирпичтер жертөлөлөрдүн ички дубалдарында жана бөлүктөрүндө, ошондой эле жертөлөлөрдүн тышкы дубалдарын каптоо үчүн колдонулушу мүмкүн.

Кыймылсыз силикат блоктору 20,0 МПа же андан жогору, үшүккө туруктуулугу F100 жана андан жогору, төмөнкү талаптарды эске алуу менен жоопкерчиликтин төмөндөтүлгөн деңгээлиндеги имараттарда жертөлөлөрдүн фундаменттерин жана тышкы дубалдарын куруу үчүн колдонулат:

- горизонталдуу жана вертикалдуу жабышчаак гидроизоляциянын болушу (экиден кем эмес катмар);
- таштын вертикалдык түйүндөрүн эритме менен толтуруу;
- жер төлөнүн дубалдарын курууда жылуулук изоляциясын колдонуу;
- кислоталуу жер астындагы суулардын жана агрессивдүү сульфат камтыган топурактардын жана жер астындагы суулардын жоктугу;
- пайдубалды куюу M100 жана андан жогорку класстагы оор эритмелерди колдонуу менен жүргүзүлүүгө тийиш.

Силикатты блоктордун үшүккө туруктуулугуна талаптар бул параметр стандартташтырылбаган кыртыштын тоңуу деңгээлинен төмөн жайгашкан жертөлөлөрдүн жана фундаменттердин изоляцияланган дубалдарын төшөөгө жайылтылбайт.

Подвалдын дубалын же пайдубалдын дубалын эсептөөдө анын калыңдыгы түздөн-түз анын үстүндө жайгашкан дубалдын калыңдыгынан аз болгон учурда, бул эксцентриситеттин маанисин  $e = 40$  мм кокустук менен эске алуу керек; пайда болгон узунунан күчтөрдүн эксцентриситетинин мааниси. Биринчи кабаттын дубалынын калыңдыгы пайдубалдын дубалынын калыңдыгынан 200 мм ашпоого тийиш. Түздөн-түз четинен жогору жайгашкан биринчи кабаттын дубалынын кесилиши тор менен бекемделиши керек (9.40 караңыз).

9.72 Фундаменттин бир тереңдигинен экинчисине өтүү кашектерди колдонуу менен жүргүзүлүшү керек. Тыюу топурактары үчүн кырдын бийиктигинин анын узундугуна болгон катышы 1:1ден ашпоого тийиш, ал эми бийиктиги 1 мден ашпоого тийиш узундугу 1:2 ашык эмес болушу керек, ал эми кырдын бийиктиги - 0,6 м ашык эмес.

Таштанды бетонду жана таш пайдубалды негизге чейин кеңейтүү тырмактар менен жүргүзүлөт. Кырчындын бийиктиги 300 мм кем эмес деп болжолдонууда, таш бетон үчүн, ал эми таш таш үчүн - эки катарда (350 - 600 мм). Таштанды бетон жана таш фундамент үчүн кырлардын бийиктигинин алардын туурасына минималдуу катышы 9.6-таблицада көрсөтүлгөндөн кем болбоого тийиш.

9.6 – т а б л и ц а с ы

Бетондун классы	Раствордун маркасы	Долбоордук жүктөмдөгү кырлардын бийиктигинин алардын туурасына минималдуу катышы, МПа (кгс/см <sup>2</sup> )	
		$\sigma \leq 0,2$ (2,0)	$\sigma > 0,25$ (2,5)
В3,5 - В7,5	50 - 100	1,25	1,5
В1 - В2	10 - 25	1,5	1,75
-	4	1,75	2,0
Э с к е р т ү ү – Ийинди жана кыркууну текшерүү талап кылынбайт.			

9.73 Фундаменттерде жана жертөлөлөрдүн дубалдарында:

а) уранды бетондон - дубалдын калыңдыгы кеминде 350 мм жана мамылардын кесилишинин өлчөмдөрү 400 мм кем эмес кабыл алынат;

б) таш таштан - дубалдын калыңдыгы кеминде 500 мм жана мамылардын кесилишинин өлчөмдөрү 600 мм кем эмес кабыл алынат.

9.74 Жертөлөлөрдүн тышкы дубалдары кыртыштын каптал басымын жана жер бетинде жайгашкан жүктү эске алуу менен долбоорлонууга тийиш. Атайын талаптар жок болгон учурда, жер бетиндеги стандарттык жүк 1000 кгс/м<sup>2</sup> барабар болушу керек. Подвалдын дубалдары эки туруктуу шарнирдик таянычтары бар устундар катары долбоорлонууга тийиш.

9.75 Ичке дубалдуу күмбөз жабуулары эки ийриликтүү күмбөз түрүндө долбоорланышы керек.

Кош ийриликтүү стенддерди төшөө үчүн төмөнкүлөр колдонулушу керек:

- керамикалык кирпич (катуу жана көңдөй) же силикаттык сорту 18 мге чейинки аралыктар үчүн 75тен төмөн эмес жана чоң аралыктар үчүн 100дөн төмөн эмес;

- оор бетондон жасалган таштар, керектүү толтургучтары бар бетон, автоклавдуу уюлдук бетон, ошондой эле 50дөн кем эмес маркадагы табигый таштар.

Э с к е р т ү ү – Корпустарын узундугу 12 мге чейин болгон учурда 25тен төмөн эмес класстагы таштарды колдонууга жол берилет, мында сактагычтардын калыңдыгы кеминде 90 мм болууга тийиш.

9.76 Кош ийриликтүү, анын ичинде алардын согончогун, ошондой эле дубалдын үстүнкү бөлүктөрүн 6-7 катар дубалдын чегинде, стенддин таяныч деңгээлинен төмөн төшөө үчүн 50дөн төмөн эмес маркадагы эритмелерди колдонуу керек.

9.77 Кош ийриликтин аркаларын эсептөө эксцентрдик кысуу үчүн жалпак кош шарнирдүү аркалар катары кадимки конструкциялык схема боюнча жүргүзүлүшү керек. Күмбөз жабуунун бир толкуну максималдуу ийилүүчү моменттери бар секциялар боюнча эсептелет.

1/4 кирпичтин калыңдыгы менен 1.25 коэффициентин менен 6.1 боюнча 1.1 .

9.78 Жүктөрдүн негизги айкалыштарынын астындагы тосмолордун кесилиштеринде жана дубалдын үстүнкү бөлүктөрүндө нормалдуу күчтү колдонуунун эксцентриситетинин чоңдугу 0,7у дан ашпоого тийиш , мында  $\mu$  - кайчылаш огуна алыстык. сейфтин же дубалдын эксцентриситет багытындагы секциянын четине чейинки бөлүгү. Таякчалары бар складдарда галстуктардын эксцентрдик жайгашкан жеринен эсептелген ийилүүчү моментти азайтуу үчүн дубалдын ички тарабына тегиз тамандарды орнотуу керек.

9.79 Толкундардын узартылышынан, скважинанын кысуусунан жана тамандардын жылышынан келип чыккан эсептелген ийилүүчү моменттерди складга бурулгандан кийин таасир этүүчү жүктөрдөн гана (изоляциянын, чатырдын, фонарлардын, кар жүгүнүн, жана башкалар.).

Бекемдөөдөгү күчтөрдү аныктоодо квартиралардын  $E$  деформациясынын модулу (6.7) формула боюнча кабыл алынышы керек .

### **Арматураланган таш үчүн структуралык талаптар**

9.81 Кирпичтин горизонталдык кошулмаларын тор менен бекемдөө кирпичтин, таштын жана эритмелердин сортторун жогорулатуу таштын керектүү бекемдигин камсыз кылбаган жана элементтин кесилишинин аянтын көбөйтүү мүмкүн болбогон учурларда гана колдонулушу мүмкүн.

Мамыларды жана тирөөчтөрдү эсептөөдө эске алынган тор арматурасынын көлөмү кыш көлөмүнүн 0,1% дан кем эмес болушу керек (7.31- бетти караңыз ).

9.82 Арматуралык тор жалаң керамикалык катуу кирпичтен жасалган беш катар кирпичтен, коюуланган кирпичтен төрт катар таштан жана керамикалык таштан үч катардан жасалган таштан кеминде төшөлүшү керек.

Алардын кошулган жерлериндеги торлордун бири-бирин жабуу узундугу 150 мм кем эмес болушу керек.

9.83 Тор арматурасынын диаметри 3 мм кем эмес болушу керек.

Таштын горизонталдык кошулмаларындагы арматуранын диаметри төмөнкүдөн ашпоого тийиш:

тигиштерде арматураны кесип өтүүдө - 6 мм;

тигиштерде арматураны кесип өтпөстөн - 8 мм.

туурасынан кеткен тор таякчалардын ортосундагы аралык 120 мм ашык эмес жана 30 мм кем эмес болушу керек.

Таштан жасалган арматуралуу конструкциялардагы кошулмалардын калыңдыгы 16 ммден ашпоого жана арматуранын диаметринен 4 мм кем эмес ашууга тийиш.

### **Бир катмарлуу дубалдары бар имараттардагы вертикалдык компенсаторлор жана катмарлардын катуу байланышы менен капталган дубалдары**

9.84 Таштан жасалган имараттардын дубалдарындагы температуралык-жыйылуу бириктиргичтери эксплуатациялоо шарттарында жол берилгис тигиштерде таштын жарылуусуна, жаракаларына, бурмаланышына жана жылып кетишине алып келиши мүмкүн болгон температуралык жана кичирейүү деформацияларынын мүмкүн болгон жерлерине орнотулушу керек. узартылган арматураланган жана болот кошулмаларынын учтары, ошондой эле дубалдары тешиктер же тешиктер менен олуттуу алсыраган жерлерде). Температуралык



кичирейүү тигиштеринин ортосундагы аралыктар эсептөө жолу менен белгилениши керек.

9.85 Арматураланбаган сырткы дубалдар үчүн эсепсиз кабыл алынуучу температуралык жыйрыла турган кошулмалардын ортосундагы максималдуу аралыктар:

а) темир-бетон жана темир кошулмаларынын узундугу 3,5 м ашпаган жана 0,8 м кем эмес тосмолордун туурасы менен жылытуучу имараттардын жер үстүндөгү таш жана ири блоктун дубалдары үчүн - 9.7-таблица ; эгерде кошулмалардын узундугу 3,5 мден ашык болсо, анда кошулмалардын учтарындагы кыш бөлүктөрү бекемдикке жана жаракалардын ачылышына эсептөө жолу менен текшерилиши керек;

0,5 коэффициенттери менен 50-класстагы эритмедеги бетон таштан жасалган таштар үчүн - 9.7-таблицага ылайык, ошол эле дубал бетондон жасалган дубалдар үчүн ;

в) ошол эле, катмарлардын катуу байланышы бар көп катмарлуу дубалдар үчүн - дубалдын негизги конструкциялык катмарынын материалы үчүн 9.7-таблицага ылайык;

а) тизмегинде көрсөтүлгөн шарттарда - 9.7-таблица боюнча коэффициенттерге көбөйтүлгөн:

жабык имараттар жана курулмалар үчүн - 0,7;

ачык конструкциялар үчүн - 0,6;

д) жер астындагы курулмалардын таш жана ири блоктун дубалдары жана жер кыртышынын мезгилдүү тоңуу зонасында жайгашкан имараттардын пайдубалдары үчүн - эки эселенген 9.7-таблицага ылайык; кыртыштын сезондук тоңуу чегинен төмөн жайгашкан дубалдар үчүн, ошондой эле узундукка чектөөсүз түбөлүк тоң зонасында.

9.7 – т а б л и ц а с ы

Эң суук беш күндүк мезгилдин тышкы абанын орточо температурасы	Компенсациялык түйүндөрдүн ортосундагы аралык, м, бир катмарлуу таш үчүн же катмарларды катуу туташтыруу менен капталган таш үчүн			
	керамикалык кирпичтен жана таш тардан, анын ичинде. ири формат туу, табигый таштар, бетон же керамикалык кирпичтин ири октору	кум-акиташ кирпичтен, бетон таштардан, кум-акиташ-бетондун чоң блокторунан жана кум-акиташтуу кирпичтен		
	марканын эртимелери боюнча			
	50 же андан көп	25 же андан аз	50 же андан көп	25 же андан аз
Минус 40 °С жана андан төмөн	50	60	35	40
" 30 °С	70	90	50	60
" 20 °С жана андан жогору	100	120	70	80

9.7 – таблицанын аягы

Эң суук беш күндүк мезгилдин тышкы абанын орточо температурасы	Компенсациялык түйүндөрдүн ортосундагы аралык, м, бир катмарлуу таш үчүн же катмарларды катуу туташтыруу менен капталган таш үчүн			
	керамикалык кирпичтен жана таш тардан, анын ичинде. ири формат туу, табигый таштар, бетон же керамикалык кирпичтин ири блоктору	кум-акиташ	кирпичтен, бетон таштардан, кум-акиташ-бетондун чоң блокторуна жана кум-акиташтуу кирпичтен	
	марканын эртимелери боюнча			
	50 же андан көп	25 же андан аз	50 же андан көп	25 же андан аз
<p><b>Эскертүүлөр</b></p> <p>1 Долбоордук температуралардын аралык маанилери үчүн компенсаторлордун ортосундагы аралыктар интерполяция жолу менен аныкталышы мүмкүн.</p> <p>2 Кирпич панелдерден жасалган чоң панелдүү имараттардын температуралык кичирейтүү түйүндөрү ортосундагы аралыктар чоң панелдүү конструкциялык системаларга коюлган талаптарга ылайык дайындалат.</p> <p>3 Капталган дубалдар үчүн компенсациялык түйүндөрдүн ортосундагы аралыктар температуранын жана нымдуулуктун деформациясы эң чоң болгон материалга ылайык алынат.</p>				

9.86 Темир-бетон же темир конструкциялар менен туташтырылган дубалдардагы вертикалдык компенсаторлор бул конструкциялардагы бириктирүүлөр менен дал келиши керек. Зарыл болгон учурда имараттардын конструкциялык долбооруна жараша бул жерлерде тигиштери бар темир-бетонду же темир конструкцияларды кеспестен, таш дубалдарда кошумча компенсациялык бириктирүүлөр каралууга тийиш.

9.87 Дубалдардагы отургучтар имараттын же курулманын негизинин тегиз эмес отурушу мүмкүн болгон бардык учурларда каралышы керек.

9.88 Кеңейтүү жана отургуч тигиштери тилке же ийкемдүү прокладкалар менен толтурулган оюк менен конструкцияланышы керек, бул тигиштер аркылуу үйлөп кетүү мүмкүнчүлүгүн жокко чыгарат.

**Жүк көтөрбөгөн тышкы дубалдардагы горизонталдык компенсатор**

9.89 Көтөрбөгөн дубалдардагы горизонталдык бириктирүүлөр ички жана тышкы катмарлардагы дубалдын бүт калыңдыгы боюнча полдордун түбүнүн деңгээлинде орнотулат.

Бириктирүүлөрдүн бийиктиги капталган полдун жана шыптын ташынан дубалга жүктүн өтүшүн болтурбоо шартынын негизинде аныкталат жана кеминде 30 мм болууга тийиш.

Пол плиталары жана алардын консольдук проекциялары дубалды көтөрүүдөн кошумча жүктөөгө ылайыкташтырылышы керек.

### Жүк көтөрүүчү жана өзүн өзү көтөрүүчү тышкы горизонталдык компенсатор дубалдар

9.90 Ийкемдүү байланыштары бар жүк көтөрүүчү жана өзү көтөрүүчү эки кабаттуу жана үч катмарлуу дубалдарда, эгерде борбордук жана эксцентрдик кысуу үчүн эсептөөдө катмарлардын биргелешкен ишин камсыз кылуу шарты түзүлсө, ийилчээк байланыштары бар эки кабаттуу дубалдарда. 7.23 чейин аткарылган эмес, кабат-кабат кеңейүү горизонталдуу муундар алдыңкы катмарын таш менен жасалышы керек

9.89- пунктта берилгендерге окшош.

Бул учурда, алдыңкы катмарын колдоо пол плитанын аягында жүзөгө ашырылат, бир темир-бетон устун негизги катмары же темир кашаалар менен кысылган.

(7.1) жана (7.4) формулаларды колдонуу менен борбордук жана эксцентрдик кысуу үчүн эсептөөдө бул учурда алдыңкы катмардын иши эсепке алынбайт.

### Үч катмарлуу таштын алдыңкы катмарында вертикалдык компенсатор тышкы дубалдар

9.92 Конструкциялык арматурасы бар горизонталдык компенсациясы бар үч катмарлуу дубалдын алдыңкы катмарындагы вертикалдык компенсациялык түйүндөрдүн ортосундагы аралыктар 9.8-таблицага ылайык дайындалат.

9.8 – т а б л и ц а с ы

Температуранын өзгөрүшү, $\Delta t_c$ , °C, по КЧЖЭ 2.01.07 ылайык	Сырткы дубалдардын таштын алдыңкы (сырткы) катмарындагы вертикалдык компенсациялык түйүндөрдүн ортосундагы аралыктын максималдуу мааниси, м			
	Керамикалык кирпичтен, керамикалык жана табигый таштардан жасалган дубал бөлүгүнүн формасы		Кум-акиташ кирпичтен, бетондон, уюлдук бетон таштардан жасалган дубал бөлүгүнүн формасы	
	Түз	L формасында	Түз	L формасында
80	6.0	3.0	4.0	2.0
60	7.0	3.5	4.6	2.3
40	8.0	4.0	5.4	2.7

**Эскертүүлөр**  
 9.39 жана 9.40 боюнча ийкемдүү байламталарды жана бурчтарды бекемдөөчү торлорду орнотуу жана горизонталдык компенсациялык түйүндөрдүн ортосундагы аралык 3,5 мден ашпаган таштарды конструкциялык бекемдөө үчүн дайындалат.  
 2 Квартираны кошумча бекемдөөдө, вертикалдык кошулмалардын ортосундагы аралыктар эсептөөнүн жыйынтыгы боюнча дайындалат.  
 3 Тик тигиштердин ортосундагы аралыктар бул таблицадa калыңдыгы 12 см болгон алдыңкы катмар үчүн берилген, 19 - 25 см алдыңкы катмар үчүн бул көрсөткүчтөр 1,5 коэффициент менен, андан көп калыңдыгы үчүн алынат. 25 смден жогору - 9.7-таблицага ылайык.  
 Эгерде алдыңкы катмардын калыңдыгы 12 смден аз болсо (бирок 8,5 см кем эмес), компенсаторлордун ортосундагы аралык атайын эсептөөлөрдүн жыйынтыгы боюнча аныкталат.  
 4 Температуранын өзгөрүшү  $\Delta t_c$  аныкталат  
 жүк коопсуздук коэффициенти  $\gamma_{f,менен} = 1,0$ , стресс топтолгон жерлерде 0,5 мм чейин ачуу туурасы менен жаракалар деп ойлойбуз. Башка учурларда  $\gamma_f = 1.1$  жана таблицадa берилген маанилер иштөө шарттарынын коэффициентине көбөйтүлөт  $\gamma_{кр} = 0,8$

Арматураны керектөөнү оптималдаштыруу үчүн каптоо катмарынын ташын бекемдөө, ийкемдүү байланыштарды орнотуу, вертикалдык компенсаторлордун ортосундагы орундарды жана аралыктарды орнотуу, акыркысынын максаты температуранын жана нымдуулуктун таасири үчүн дубалдардын эсептөөлөрүнүн негизинде ишке ашырылышы мүмкүн.

Эсептөөнүн натыйжаларына карабастан, вертикалдык компенсациялык түйүндөр үчүн орундарды дайындоодо төмөнкү эрежелерди сактоо керек:

Сынган дубал конструкцияларын вертикалдык компенсациялык түйүндөрдү колдонуу менен сызыктуу фрагменттерге бөлүү сунушталат;

Планда Z түрүндөгү фрагменттер сунушталбайт, айрыкча дубалдын орточо узундугу 2 мден аз болгондо;

Тигилерди бурчтарга, дубалдардын кесилиштерине, бийиктиктердин айырмачылыктарына жана тешиктердин жанына коюу артык;

планда Z түрүндөгү фрагменттерди бузууда фрагменттин ортоңку дубалы менен кесилишкен жериндеги эң узун дубалга компенсатор коюу сунушталат;

Айнектелген лоджияларда жана балкондордо терезе жана эшик тешиктеринин чектерин бойлой вертикалдуу тигиштерди жасоо сунушталат;

Тигинин калыңдыгы кеминде 10 мм болушу керек, тигишти толтуруу үчүн ийкемдүү прокладкалар жана аба ырайына туруктуу мастикалар колдонулушу керек;

## **10 Кыш мезгилинде курулган курулуштарды долбоорлоо боюнча колдонмо**

10.1 Кыш мезгилинде нөлдөн төмөн температурада имараттарды жана курулмаларды курууда колдонулган таш төшөө ыкмасы өздүк нарктын, эмгек сыйымдуулугунун, цементти керектөөнүн, электр энергиясынын, отундун ж. Кышкы таштын кабыл алынган ыкмасы конструкциялардын бекемдигин жана туруктуулугун аларды курууда да, андан кийинки эксплуатациялоодо да камсыз кылууга тийиш. Кирпичтен, үзгүлтүксүз формадагы таштардан жана чоң блоктордон кышкы таштоо төмөнкү ыкмалардын бири менен жүргүзүлүшү керек:

а) ченемдик документтердин талаптарына жооп берген жана курулуп жаткан конструкциялардын күтүлүп жаткан эксплуатация шарттарын эске алуу менен тоңдурууга каршы химиялык кошулмаларды, коррозияга учурабаган таш материалдарын колдонуу менен ысытуусуз суукта катуулануучу М50 маркасынан кем эмес эритмелерде;

б) химиялык кошулмаларсыз 10-класстан кем эмес кадимки эритмелерди колдонуу менен тоңдуруу жолу менен. Ошол эле учурда конструкциялык элементтер биринчи эрүү мезгилинде да (жаңы эриген эритменин эң аз күчүндө) да, имараттарды эксплуатациялоонун кийинки мезгилинде да жетиштүү күчкө жана туруктуулукка ээ болушу керек. Тоңдуруу ыкмасы менен тургузулган таш конструкциялардын бийиктиги эсептөө жолу менен аныкталат, бирок 15 м жана төрт кабаттан ашпоого тийиш. Төшөлгөн таштан жасалган, траншеялык дубалдары менен “чоң” төшөлгөн аз кабаттуу (үч кабатты кошо алганда) имараттардын пайдубалын М25 маркасынан төмөн эмес эритмелерди колдонуу менен тоңдуруу ыкмасын колдонууга жол берилет;

в) 50-класстан кем эмес химиялык кошулмалары жок кадимки эритмелерди колдонуу менен тоңдуруу жолу менен курулуп жаткан конструкцияларды жылытуу менен, дубалдын үстүнкү курулуш конструкцияларын жүктөө үчүн жетиштүү болгон жүк көтөрүмдүүлүккө жеткен мезгилде.

10.2 Эгерде таш таштоо минус орточо суткалык тышкы температурада жүргүзүлсө, 6.1 - 6.9- таблицаларда келтирилген жайкы таштын эсептелген каршылыгына барабар деп кабыл алынат. 15 °С, жана 0, 9 азайтуу коэффициенти менен, таш минус 15 °С төмөн температурада жүргүзүлө турган болсо.

10.3 Эритме оң температурада эригенден жана катуулангандан кийин бүткөрүлгөн имаратта үшүккө каршы кошумчалары жок эритмелерде, тоңдуруу ыкмасы жана муздатуу ыкмасы менен тургузулган конструкцияларды жылытуу менен аткарылган таштын эсептелген кысуу туруктуулугу таблицаларга ылайык алынышы керек. 6,1 - 6,9 кыскартуу коэффициенттери менен: кирпич жана таш таштоо үчүн таштоо жүргүзүлгөн орточо суткалык абанын температурасы минус 15 °С чейин - 0,9 жана минус 30 ° С чейин - 0,8 ириден жасалган таш үчүн; блоктор, эсептелген каршылыктар азайбайт.

10.4 Жумушчу чиймелерде кышкы таштын зарыл болгон акыркы бекемдигин камсыз кылуу чаралары (эритмөөнүн сортторун жогорулатуу, бекемдиги жогорулатылган кирпич жана таштарды колдонуу, же айрым учурларда тор арматураны колдонуу) көрсөтүлүшү керек. Таштоо химиялык кошулмалары бар эритмелерди колдонуу менен аткарылганда (10.2-пунктту караңыз), таштоо тоңдурма ыкмасын колдонуу менен жасалганда, жүк көтөрүү жөндөмдүүлүгү 90% дан ашык пайдаланылган таштын элементтерине карата колдонулат (10.3) - жүк көтөрүмдүүлүгү 70%дан ашык колдонулган элементтер үчүн.

10.5 Арматураны коррозияга алып келбеген антифриздик кошумчалары бар эритмелерге төшөөдө 10.1-таблицада келтирилген эксплуатациялоо шарттарынын коэффициенттери  $\gamma_{c1}$  эске  $\gamma_{cs1}$  алынбайт. Тоңдуруу ыкмасын колдонуу менен төшөөдө же тургузулган конструкцияларды жасалма жылытуу менен тоңдуруу ыкмасы менен төшөөдө эсептөө формулаларына эксплуатация шарттарынын коэффициенттерин киргизүү менен эритменин ташка жана арматурага жабышуусу азайышынын таасирин эске алуу керек.  $\gamma_{c1}$  жана  $\gamma_{cs1}$

10.1 – т а б л и ц а с ы

Кышкы таштын стресс абалынын түрү	Эмгек шартынын коэффициенттери	
	таш $\gamma_{c1}$	торду бекемдөө $\gamma_{cs1}$
1 Катууланган (эриткенден кийин) кирпичти кысуу	1.0	-
2 Ошол эле, төшөлгөн таштан жасалган таш ташы	0.8	-
3 Бардык типтеги катууланган таштарды эритмелердин кошулмалары боюнча созуу, ийүү, кесүү	0.5	-
4 Эритүү стадиясында тоңдургуч ыкмасы менен тургузулган торду арматура менен кысуу	-	0.5
5 Ошол эле, катууланган (эриткенден кийин)	-	0.7

## 10.1 – таблицанын аягы

Кышкы таштын стресс абалынын түрү	Эмгек шартынын коэффициенттери	
	таш $\gamma_{c1}$	торду бекемдөө $\gamma_{cs1}$
6 ", минометтор менен тургузулган каттуу учурунда антифриз кошумчалары суукта жана эритменин күчү 1,5тен кем эмес МПа (15 кгс/см <sup>2</sup> ) эрүү учурунда	-	1.0

10.6 Кышында тоңдурууга каршы химиялык кошумчалары бар эритмелерде тургузулган имараттардын (9 кабат жана андан көп) жумушчу чиймелеринде имараттарды бүткөрүүнүн ар кандай этаптары үчүн полдордогу эритменин талап кылынган аралык бекемдиктери көрсөтүлүшү керек.

10.7 Кадимки эритмелерди колдонуу менен тоңдуруу ыкмасы менен тургузулган конструкциялардын жүк көтөрүмдүүлүгүн эсептөө (үшүккө каршы кошумчаларсыз) төмөнкүдөй жүргүзүлүүгө тийиш: эрүү стадиясында 0,2 МПа (2 кгс/см<sup>2</sup>) эритүү эритменин долбоордук бекемдиги менен портландцементти жана дубалдардын жана мамылардын калыңдыгы 38 см же андан ашык, эритүү эритмесинин күчү нөлгө барабар болгон эритме менен жана дубалдардын жана мамылардын калыңдыгына карабастан портланд шлак цементинин же пуццоландык цементтин негизиндеги эритмеси менен; ошондой эле портландцементтин негизиндеги эритме менен, эгерде дубалдардын жана мамылардын калыңдыгы 38 сантиметрден аз болсо.

Эритүү стадиясында эсептөөдө эсептелген формулаларга эмгек шарттарынын кошумча коэффициенттерин киргизүү жолу менен эритменин таш жана арматура менен адгезиясынын төмөндөшүнүн таасирин эске алуу керек  $\gamma_{c1}$  жана  $\gamma_{cs1}$ , 10.1 таблицада берилген.

10.8 Тоңдуруу жана жылытуу ыкмасын колдонуу менен аткарылган кышкы таштын бекемдиги секциянын бүтүндөй же бир бөлүгүндө эритме менен жетишилген бекемдөөнү эсепке алуу менен аныкталууга тийиш.

Конструкцияларды жылытууга дубалды жасалма эритүү мезгилинде алардын жетиштүү жүк көтөрүү жөндөмдүүлүгүн эсептөө жолу менен текшергенден кийин гана жол берилет.

10.9 Тоңдуруу ыкмасын колдонуу менен аткарылган (мамычалар, тирөөчтөр), аларда эсептөөлөр эрүү стадиясында ашыкча чыңалууларды аныктаган таш төшөө участоктору таштын эрүү жана андан кийин катуулануу мезгилине клиндерге убактылуу таянычтарды орнотуу жолу менен бекемделүүгө тийиш.

10.10 Тоңдуруу ыкмасын колдонуу менен кадимки эритмелерди колдонуу менен таштарды курууга төмөнкүдөй конструкцияларга жол берилбейт:

- уранды бетондон жана жыртылган урандылардан;
- эрүү стадиясында титирөө же олуттуу динамикалык жүктөмгө дуушар болгон;
- эрүү стадиясында чоңдугу узунунан 10% ашкан каптал жүктөргө дуушар болгон; үстүнкү тиреги жок конструкциялар үчүн 0,25у ашкан эрүү стадиясындагы эксцентриситет менен, ал эми үстүнкү тиреги менен 0,7у ;
- дубалдардын (тирилердин) бийиктиктеринин эрүү стадиясында IV топтун ташы үчүн белгиленген  $\beta$  маанилеринен ашкан калыңдыктарына болгон катышы менен (9.21-9.23 караңыз).

Үстүнкү таянычы жок конструкциялар үчүн ( 9.24 караңыз ), чектик катыштар эки эсеге кыскартылышы керек жана мындан ары алынбашы керек.  $\beta=6$ . Уруксат берилген ийкемдүүлүктүн чегинен ашып кеткен учурларда, аларды курууда конструкциялар эрүү мезгилинде алардын туруктуулугун камсыз кылуу үчүн убактылуу бекиткичтер менен бекемделиши керек.

10.11 Кышкы шарттарда квартирант менен бир убакта орнотулган плиталар менен капталган таш дубалдарды долбоорлоодо каптоочу катмарлардын жана дубал ташынын ар кандай деформациялануу мүмкүнчүлүгүн эске алуу жана долбоордук иш-чараларда жабуунун жарака жана шыпырылып кетүү мүмкүнчүлүгүн жокко чыгарууну көрсөтүү зарыл. дубалдардын негизги ташынан.

10.4- пунктта көрсөтүлгөн чаралардан тышкары төмөнкүлөр көрсөтүлүшү керек:

- эритменин эрүү мезгилинде жол берилүүчү максималдуу дубал бийиктиктери;
- зарыл учурларда үстүнкү кабаттарды куруунун алдында орнотулган конструкциялардын убактылуу бекитүүлөрү, аларды эритүү жана кыш эритмесин катуулоо мезгилине.

## А тиркемеси

### Сандар үчүн негизги тамга белгилер

$A_s$  - арматуранын кесилишинин аянты;

$A_k$  - таштын кесилишинин аянты;

$A$  - элементтин эсептелген кесилишинин аянты;

текченин кесилишинин аянты (эсептөөдө эске алынган узунунан кеткен дубалдын кесилиши);  
линтелиянын кесилиши; элементтер төшөлгөн дубалдын же мамычанын контурунун чегиндеги  
таштын жана темир-бетон элементтеринин жалпы кесилишинин аянты;

$A_c$  – тик бурчтуу чыңалуу диаграммасы бар секциянын кысылган бөлүгүнүн аянты; жүк  
которулган майдалоо аянты;

$A_n$  - эсептелген таза кесилиш аянты; дубалдын горизонталдуу бөлүгүнүн таза аянты;  
палубанын горизонталдык секциялык аянты, боштуктар менен алсыраган, палубанын узундугу  
боюнча таштарды колдогон (кабыргалардын жалпы кесилишинин аянты);

$A_{red}$  - кыскартылган кесилишинин аянты ;

$A_{c,red}$  - кыскартылган секциянын кысылган бөлүгүнүн аянты;

$A_b$  - дубалдын горизонталдык бөлүгүнүн жалпы аянты; түйүнүндөгү темир-бетон  
элементтерин колдоонун жалпы аянты;

$E_0$  - таштын ийкемдүү модулу (баштапкы деформация модулу);

$E$  - таштын деформация модулу;

$E_b$  - бетондун ийкемдүүлүктүн баштапкы модулу;

$E_s$  - болоттун ийкемдүү модулу;

$G$  - таштын кесүү модулу;

$H$  - полдун же башка горизонталдуу таянычтардын ортосундагы аралык; полдун  
бийиктиги;

$H_1$  - дубалдын үстүнкү бөлүгүнүн бийиктиги; ранд устундун үстүнкү четинен жогору  
аралык;

$H_0$  - ранд устунга катуулугу боюнча эквиваленттүү шарттуу кыш курунун бийиктиги;

$I$  - пландагы дубал кесилишинин оордук борбору аркылуу өткөн огуна салыштырмалуу  
дубал кесилишинин инерция моменти;

$I_s$  - болоттон жасалган рандын устундун кесилишинин инерция моменти;

$L$  - кыйроону эсептөөдө элементтердин кесилишинин өлчөмү;

$M$  - конструкциялык ийүү моменти; долбоорлоо жүктөрүнүн эң чоң ийилген учуру;  
шыбактын бетине гипс же плитка жабындылары колдонулгандан кийин колдонула турган  
стандарттык жүктөрдөн көз ирмем; анкерлердин ортосундагы аралыкка барабар тууралыкта  
шыптын же жабуунун деңгээлинде конструкциялык жүктөн алар дубалга таянган жерлердеги  
ийилүүчү момент;

$N$  - долбоорлоо узунунан күч; эсептелген октук тартуу күчү; шыбактын бетине гипс же  
плитка жабындылары колдонулгандан кийин колдонула турган стандарттык жүктөн узунунан  
келген күч; анкерлердин ортосундагы аралыкка барабар туурасы боюнча казык деңгээлде  
эсептелген нормалдуу күч; рандтык нурдун өздүк салмагын алып салганда анын аралыгында  
жана таяныч узундугунда жайгашкан жүктөрдөн колдоо реакциясы;

$N_g$  - узак мөөнөттүү жүктөрдөн эсептелген октук күч;

$N_c$  - жергиликтүү жүктөрдөн узунунан кысуу күчү;

$N_{cc}$  - долбоордук жүк көтөрүү жөндөмдүүлүгү;



$N_s$  - анкердеги эсептик күч;

$N_t$  - арматураланбаган таштын чыңалуу көтөрүү жөндөмдүүлүгү;

$N_{t,a}$  - галстук анкердик агрегаттын бекемдиги;

$N_{t,s}$  - ийкемдүү кошулмалардын чыңалууга бекемдиги;

$N_{t,sh}$  - бир кабат бийиктиги L формасындагы галстук торчолордун узунунан кеткен таякчаларынын жалпы тартылуу бекемдиги;

$Q$  - долбоордук кесүү күчү; полдун бийиктигинин ортосунда горизонталдык жүктөн долбоорлоо каптал күчү; горизонталдык жүктөн эсептелген кайчылаш күч, каралып жаткан линтелдерге чектеш полдун деңгээлинде туурасынан кеткен дубал тарабынан кабыл алынат; устундун салмагынан жана ага келтирилген жүктөрдөн долбоордук жүк;

$R$  - таштын конструктивдүү кысуу күчү;

$R_k$  - оор минометтерге виброкирпичтин эсептелген кысылуу туруктуулугу;

$R_{tb}$  - таштын ийилишиндеги конструкциялык чыңалуу;

$R_{tw}$  - таштын негизги чыңалуу чыңалууларына конструкциялык туруктуулугу;

$R_{sq}$  - кыш кыркып жатканда конструкциялык каршылык;

$R_s$  - арматуранын эсептик каршылыгы;

$R_u$  - таштын кысылышына убактылуу каршылык (орточо созуу бекемдиги);

$R_{sku}$  - кирпичтен же таштан жасалган арматуралуу дубалдын кысуусуна убактылуу каршылык (орточо чыңалууга);

$R_{sn}$  - арматуралуу таштагы арматуранын стандарттык каршылыгы;

$R_c$  - майдалоодо таштын конструкциялык каршылыгы;

$R_i$  - дубалдын башка катмарынын эсептелген каршылыгы;

$R_{sk}$  - октук, борбордук кысуу астында тор арматурасы менен таштын конструкциялык каршылыгы;

$R_1$  - эритмелердин катаалданышынын каралып жаткан мезгилиндеги арматураланбаган таштын эсептелген кысуу каршылыгы;

$R_{25}$  - 25-класстагы эритмеси менен таштын конструкциялык каршылыгы;

$R_{skb}$  - эксцентрдик кысуудагы арматуралуу таштын конструкциялык каршылыгы;

$R_{stq}$  - горизонталдык кошулмаларда узунунан арматура менен арматураланган таштын чачырашына эсептик туруктуулугу;

$R_b$  - бетондун октук кысууга конструкциялык каршылыгы;

$R_t$  - байланган тилке боюнча таштын эсептелген тартылуу күчү;

$S_0$  - кесимдин оордук борбору аркылуу өткөн огтун бир жагында жайгашкан бөлүгүнүн статикалык моменти;

$S$  – таяныч четинен ар бир багытта басымды бөлүштүрүү диаграммасынын кесилишинин узундугу;

$S_1$  - үч бурчтук басым диаграммасынын эң четки тирөөч рандын устундарынан, ошондой эле тирөөчтүн четинен бир аралыктуу рундук устундардын тирөөчтөрүнүн үстүндөгү бөлүштүрүүчү бөлүгүнүн узундугу;

$T$  - бир кабаттын чегинде кесүү күчү;

$V_s$  - арматуранын көлөмү;

$V_k$  - таштын көлөмү;

$W$  - ийкемдүү иштөө учурундагы таш кесилишинин каршылык моменти;

$a, b, c, c_1, h$  - 7.6-сүрөттүн диаграммаларына ылайык майдалоону (жергиликтүү кысуу) эсептөөдө элементтердин кесилишинин геометриялык өлчөмдөрү

$a$  - устундун ташка кирүү тереңдиги; колдоо узундугу (дубалдын туурасы);

$a_1$  - ранд нурунун таяныч бөлүгүнүн узундугу;

$b$  - эксцентриситеттин багытына жараша кысылган фланецтин туурасы же Т-секциясынын дубалынын калыңдыгы; көп катмарлуу дубалдарды эсептөөдө чыныгы катмардын туурасы; элемент бөлүгүнүн туурасы; устун фланец туурасы;

$b_c$  - устундун туурасы;

$b_{кызыл}$  - кыскартылган катмардын туурасы;

$c$  - чарчы тордун уячасынын өлчөмү;  $Q$  күчү колдонулган чекиттен дубалдын тегиздигине чейинки аралык;

$c_b, c_h$  -  $Q$  күчү колдонулган чекиттен элементтин тик бурчтуу кесилишинин жакынкы чектерине чейинки аралыктар;

$e_0$  - долбоордук жүктүн эксцентриситети; конструкциялоонун борборуна салыштырмалуу конструктивдүү күчтүн эксцентриситети;

$E_{0g}$  - узак мөөнөттүү жүктөрдүн эксцентриситети;

$e_b, e_h$  - тиешелүүлүгүнө жараша элементтин тик бурчтуу кесилишинин капталдарына кыйгач эксцентрик кысуудагы эксцентриситеттери;

$g$  - түйүндөгү темир-бетон элементтеринин колдоо аянтынын өлчөмүнө жараша коэффициент;

$h$  - тик бурчтуу кесилишинин кичине өлчөмү: мамынын тик бурчтуу бөлүгүнүн кичине жагы: дубалдын калыңдыгы; бөлүмдүн бийиктиги; туурасынан кеткен дубалдын калыңдыгы; линтеланын так бийиктиги;

$h_{c1}, h_{c2}$  - максималдуу ийилүү моменттери бар секциялардагы элементтердин кысылган бөлүгүнүн бийиктиктери;

$ч_{кызыл}$  - татаал кесилиштеги дубалдардын, мамылардын шарттуу калыңдыгы;

$h_0$  - дубалдын секциясынын кысылган четинен анкердин огуна чейинки аралык (секциянын эсептелген бийиктиги);

$h_c$  - ийилүүчү моменттин аракет тегиздигинде  $A_c$  кесилишинин кысылган бөлүгүнүн бийиктиги ;

$i$  - элементтин кесилишинин эң кичине радиусу; дубалдардын, татаал кесилиштеги мамылардын инерция радиусу;

$i_c$  - ийилүү моментинин аракет тегиздигинде  $A_c$  кесилишинин кысылган бөлүгүнүн инерция радиусу ;

$i_b, i_h$  - элементтин тик бурчтуу кесилишинин тиешелүүлүгүнө жараша капталдарына кыйгач эксцентрик кысуудагы инерция радиустары;

$i_{c1}, i_{c2}$  - максималдуу ийүү моменттери бар кесилиштердеги элементтердин кысылган бөлүгүнүн инерция радиустары;

$k$  - 6.15-таблицага ылайык кабыл алынган коэффициент ; түзөтүүчү факторлор;

$k_p$  - мамылар үчүн коэффициент;

$l_0$  - дубалдардын жана мамылардын болжолдуу бийиктиги (узундугу);

$l_{01}$  - дубалдын үстүнкү бөлүгүнүн болжолдуу бийиктиги;

$l$  - пландагы туурасынан кеткен дубалдын узундугу; линтеланын так аралыгы; эркин дубалдын узундугу;

$l_c$  - рандык устундардын сырткы тирөөчтөрүнүн үстүндөгү, ошондой эле бир аралыктуу рандык устундардын тирөөчтөрүнүн үстүндөгү үч бурчтук бөлүштүрүү схемасынын негизи;

$m$  - көп катмарлуу дубалды эсептөөдө кесилиши азайган катмардын бекемдигин пайдалануу коэффициенти;

$m_g$  - жүктүн узак мөөнөттүү таасиринин таасирин эске алуу коэффициенти;

$m_i$  - дубалдын башка катмарынын бекемдигин пайдалануу коэффициентти;  
 $n$  - жылууну эсептөөдө колдонулган эмпирикалык коэффициент;  
 $p$  - темир-бетон элементиндеги боштуктардын түрүнө жараша коэффициент;  
 $p_1$  - арматураланган таштын долбоордук каршылыгын аныктоодо кирпичтин (таштын) көңдөйлүгүнө жараша коэффициент;  
 $s$  - торлордун ортосундагы бийиктиктин аралыгы;  
 $v$  - кесимдеги тангенциалдык чыңалуулардын тегиз эместик коэффициенти;  
 $y$  - эксцентриситет багыты боюнча элемент секциясынын оордук борборунан анын кысылган четине чейинки аралык; пландагы дубалдын кесилишинин оордук борбору аркылуу өткөн огуна чейинки узундуктагы дубалдын огуна чейинки аралык;  
 $y_b, y_h$  - тик бурчтуу кесилиштеги элементтин оордук борборунан анын четине чейин, тиешелүүлүгүнө жараша, кыйгач эксцентрдик кысуудагы капталдарына чейинки аралыктар;  
 $z$  - ички жуп күчтөрдүн ийини ;  
 $\alpha$  - таштын ийкемдүү мүнөздөмөсү;  
 $\alpha_{кызыл}$  - таштын ийкемдүү мүнөздөмөсү;  
 $a_{ск}$  - тор арматурасы менен таштын ийкемдүү мүнөздөмөсү;  
 $a_t$  - таштын сызыктуу кеңейүү коэффициенти;  
 $a_1, a_2$  - көп катмарлуу дубалдагы кыш катмарларынын ийкемдүү мүнөздөмөлөрү жана ошого жараша алардын калыңдыгы;  
 $\beta$  - полдун бийиктигинин дубалдын калыңдыгына же мамычанын тик бурчтуу бөлүгүнүн кичирээк жагына болгон катышы;  
 $\gamma_c$  - таштын иштөө шарттарынын коэффициенти;  
 $\gamma_{c1}$  - кышкы таш үчүн иштөө шарттарынын коэффициенти; эрүү стадиясында таштын иштөө шарттарынын коэффициенти;  
 $\gamma_{cs}$  - арматуранын иштөө шарттарынын коэффициенти;  
 $\gamma$  - тыгыздык;  
 $\gamma_r$  - жаракалардын ачылышын эсептөөдө таштын иштөө шарттарынын коэффициенти;  
 $\gamma_{cs1}$  - эрүү стадиясында таштарды эсептөөдө торчо арматурасынын иштөө шарттарынын коэффициенти;  
 $\varepsilon$  - таштын салыштырмалуу деформациясы;  
 $\varepsilon_u$  - максималдуу салыштырмалуу деформация;  
 $\eta$  - 7.3-таблицага ылайык кабыл алынган коэффициент ;  
 $\lambda_h, \lambda_i$  - элементтердин ийкемдүүлүгү, тиешелүүлүгүнө жараша тик бурчтуу кесилишинин жана эркин формадагы кесилишинин;  
 $\lambda_{h1c}, \lambda_{h2c}$  - максималдуу ийүү моменттери бар секциялардагы элементтердин кысылган бөлүгүнүн ийкемдүүлүгү;  
 $\mu$  - көлөм боюнча кыш торунун арматурасынын пайызы; дубалдын вертикалдуу кесилиши боюнча арматуранын пайызы;  
 $\mu_{FR}$  - сүрүлүү коэффициенти;  
 $v$  - квартиранын жылмалоосунун таасирин эске алуу коэффициенти;  
 $\xi_1$  - 7.4 жана 7.5- таблицаларда аныкталган, таш төшөлгөн материалга жана жүктүн колдонулуучу жерине жараша коэффициент ;  
 $\sigma$  -  $\varepsilon$  аныкталуучу таштагы чыңалуу ;  
 $\sigma_0$  - 0,9 ашыкча жүктөө коэффициенти менен аныкталган эң төмөнкү долбоордук жүктө орточо кысуу чыңалуу;  
 $\sigma_c$  - рандын таянычынын үстүндөгү максималдуу чыңалуу;

$\varphi$  - бүгүлүү коэффициенти;

$\varphi_c$  - элемент секциясынын кысылган бөлүгүнүн узунунан бүгүлүү коэффициенти;

$\varphi_1$  - элементтин эксцентрдик кысуу үчүн узунунан бүгүлүү коэффициенти;

$\psi$  - жергиликтүү жүктөн басымдын диаграммасынын толуктугунун коэффициенти;

$\omega$  - коэффициент 7.2-таблицага ылайык кабыл алынган .

## Б тиркемеси

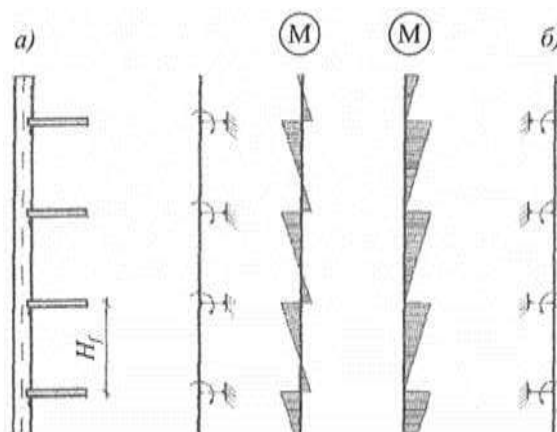
### Катуу структуралык схемасы менен имараттардын дубалдарын эсептөө

Кабат аралык шыптардын тегиздигинде катуу тирөөчтөрү бар дубалдар жана мамылар 9.14-9.18 нускамаларына ылайык эсептелинет . Дубалдарды шарнирдүү таянычтары бар үзгүлтүксүз устундар катары эсептөөдө ийилүүчү моменттердин диаграммалары Б.1 сүрөттө көрсөтүлгөн  $a$  . Коопсуздук чеги үчүн дубалдардын эсептөөлөрүн Б.1 ,  $b$  бир аралыктуу устундар катары жүргүзүүгө уруксат берилет. Дубал кесилишинин оордук борбору аркылуу өткөн огуна карата вертикалдык жана горизонталдык (шамал) жүктөрдүн таасири астында дубалдарда пайда болгон эксцентриситеттердин чоңдуктары формула менен аныкталат.

$$e_0 = \frac{M}{N}, \quad (\text{Б.1})$$

мында  $M$  – кесимдеги ийүү моменти;

$N$  - вертикалдык жүктөн келген нормалдуу күч.



$a$  - дубал үзгүлтүксүз нур катары эсептелет;  $б$  - дубалдын ичинде эсептелет ар бир кабат бир аралыктуу устун катары

Б.1 - сүрөт – Эсептөө схемалары жана вертикалдуу борбордон тышкаркы жүктөрдүн ийилүүчү моменттеринин диаграммалары

Дубалдардагы ийилүүчү моменттер каралып жаткан полдун чегинде колдонулган жүктөрдөн эске алынат, б.а. ушул кабаттын үстүндөгү шыптан, балкондордон ж.б., ошондой эле шамал жүктөн. Эгерде дубалдын кесилиши ушул кабаттын үстүндөгү полдун деңгээлинде өзгөрсө, үстүнкү кабаттардын жүктөрүнүн моменттери эске алынат. Эсептелген кабаттын чегинде дубалдын бөлүгүн өзгөртүүдө дубал огунун жылышынан келип чыккан учурду эске алуу керек.

Тирек басымдын абалын бекитүүчү атайын тирөөчтөр жок болгон учурда пурлиндердин, устундардын же полдун таяныч реакциясы колдонулган чекиттен дубалдын же негиз плитасынын ички четине чейинки аралыкты бирге барабар алууга жол берилет. тереңдиктин үчтөн бир бөлүгү, бирок 7 смден ашпайт.

Шамалдын жүктөөсүнөн ийилүүчү моменттерди, үстүнкү тирөөч шарнирдүү деп болжолдонгон үстүнкү кабатты кошпогондо, учтары орнотулган устундар сыяктуу ар бир кабаттын ичинде аныкталышы керек.

Б.2 Имараттын дубалдарын дубалга параллелдүү багытталган шамал жүктөрү үчүн эсептөөдө шамалдын жүгү жүктүн багытында жайгашкан туурасынан кеткен же узунунан кеткен дубалдардын ортосунда бөлүштүрүлөт.

Б.3 Эгерде өз ара перпендикуляр багыттагы дубалдар бинт же башка жетишерлик катуу жана бекем байланыштар менен туташтырылса, анда эсептелип жаткан дубалдын биргелешкен жумушун жана ага чектеш дубалдардын кесилиштерин эске алуу керек.

9.16, 9.17-пункттарга ылайык негизги чыңалуу чыңалуулары үчүн долбоорлонууга тийиш. Эгерде тешиктери бар туурасынан кеткен дубалдардын бекемдиги линтелдердин катуулугун эсепке алуу менен гана камсыз кылынса, анда линтельдер аларда пайда болгон кыйыш күчтөр үчүн долбоорлонууга тийиш.

### **Имараттардын дубалдарын ийкемдүү конструкциялык долбоорлоо менен эсептөө**

Б.5 Серпилгич конструкциялык конструкциясы бар имараттарга туурасынан кеткен дубалдардын же полдор менен жабуулардын башка бекем таянычтарынын ортосундагы аралыктар 9.2-таблицада көрсөтүлгөндөн ашкан имараттар кирет. Туурасынан кеткен конструкциялардын ортосундагы аралыкка карабастан, серпилгич таянычтарга металл же темир-бетон фермалары, пурлиндер жана устундар менен бекемделген жеңил конструкциялардан жасалган жабуулар кирет.

Б.6 Серпилгич тирөөчтөр менен каркас системасы эсептелинет, анын стеллаждары дубал жана мамылар (темир-бетон, кирпич ж.б.), ал эми кайчылаш тирөөчтөр катуу тирөөчтөр катары каралуучу полдор жана жабуулар болуп саналат, алар менен шарнирдүү туташтырылган. дубалдар. Серпилгич тирөөчтөр менен стеллаждар имараттын полунун деңгээлинде жерге орнотулат деп болжолдонот (эгер полдордун астында бетон астындагы катмар жана сокур жерлер бар болсо).

Б.7 Каркастардын статикалык эсептөөлөрүндө кирпичтен же таштан жасалган дубалдын же мамылардын катуулугун таштын ийкемдүү модулу  $E = 0,8 E_0$  жана кесилишинин инерция моменти менен ачууну эсепке албастан аныктоого болот тигиштерден, ал эми шыптарды жана жабууларды дубалга илинип турган катуу кайчылаш тилкелер (аралыктар) катары кабыл алуу керек.

Б.8 Эгерде шыптан же жабуудан түшкөн жүк дубалдын узундугу боюнча бирдей бөлүштүрүлсө (мисалы, темир-бетондук полдон жасалган жабуу менен), пирстин бүт туурасы фланецтин туурасы катары кабыл алынышы мүмкүн. дубалды пиластры менен, же бош дубалдар үчүн, дубалдын бүт узундугун пиластерге чектеш октордун ортосундагы.

Эгерде полдон түшкөн жүк айрым аймактарда топтолсо (колдоочу фермалар, устундар ж.б.), статикалык эсептөөдө фланецтин туурасын төмөнкү көрсөтмөлөр боюнча алууга жол берилет: 6 сааттан ашык эмес жана туурасы. тешиктердин ортосундагы дубал ( $H$  - кыстаруу деңгээлинен дубалдын бийиктиги,  $h$  - дубалдын калыңдыгы). Пиластрлар жок болгон учурда жана топтолгон жүктөрдү дубалдарга өткөрүп бергенде,  $1/3 H$  кесиминин туурасы фермалардын же пурлиндердин таянычтарынын астына орнотулган бөлүштүрүүчү плитанын четинен ар бир багытта алынат.

Эгерде дубалдын калыңдыгы пиластр кесиминин бийиктигинен 0,1 аз болсо, анда дубалдын чектеш тилкелерин эсепке албастан тик бурчтуу деп эсептелет.

Б.9 Бир огунда жайгашкан вертикалдуу жана горизонталдуу элементтерден турган ар бир туурасынан кеткен алкак, эреже катары, башка рамкаларды жүктөөдө кандайдыр бир кадрдын олуттуу ашыкча жүктөөсү мүмкүн болгон өзгөчө шарттарды кошпогондо, башка рамкалардан көз карандысыз эсептелет. Эсептөө, эсептелип жаткан рамкага жанаша жайгашкан имараттын ортоңку окторунун ортосунда жайгашкан бардык жүктөр үчүн жүргүзүлөт.

Б.10 Полду же жабууну орнотуудан мурун, дубалдар жана мамылар дубалдын өз салмагына, жабдуулардын айрым түрлөрүнө жана башка жерге орнотулган эркин стеллаждар катары эсептелет. полду, дубалдарды жана мамыларды орнотуу кийин колдонулган жүктөр үчүн кадр элементтери катары эсептелет. Бул эки жүк үчүн эсептелген күчтөр жалпыланган.

Ар бир стеллаждын шарнирдик үстүнкү тирөөчүндөгү колдоо реакциялары бардык колдонулган жүктөрдөн ырааттуу түрдө аныкталат жана натыйжада алынган маанилер жыйынтыкталат.

## В тиркемеси

### Тышкы вертикалдуу кыймылдар жана көп катмарлуу таштын ички катмарлары

В.1 Дубалдын жогорку чекитиндеги катмарлардын вертикалдык жылыштарынын айырмасы  $\Delta_e(N)$ , анын курулушу аяктаган учурдан тартып аныкталат, формула боюнча эсептелет.

$$\Delta_e = \Delta_e(N) + \Delta_e(sh), \quad (\text{B.1})$$

$\Delta_e(N)$  – дубал катмарларынын вертикалдуу кыймылдарынын вертикалдык жүк менен өз салмагынын ортосундагы айырма;

$\Delta_e(sh)$  - дубал катмарларынын вертикалдуу кыймылдарынын таштын кичирейүүсүнөн айырмасы.

В.2 Ар бир катмардын ташынын деформацияларын эсептөө үчүн  $E_{дл}$ , барабар узак мөөнөттүү деформация модулу

$$E_{дл} = E_0 / \eta_{плз}, \quad (\text{B.2})$$

бул жерде  $\eta_{плз}$  - формула менен эсептелген жүктүн көбөйүшү аяктагандан кийин пайда болгон сойлоо деформацияларын аныктоо коэффициенти

$$\eta_{плз} = [3,51 - 1,16 \cdot \lg(\psi \cdot t_1)] C, \quad (\text{B.3})$$

мында  $t_1$  – анын курулушу аяктагандагы таштын жашы (күн);

$\psi$  - 1/күнгө барабар коэффициент;

$C$  – деформациялык мүнөздөмөлөрдү эске алуу коэффициенти, төмөнкүгө барабар:

0,46 – керамикалык таштардан жасалган таш үчүн;

0,7 – пластикалык пресстелген керамикалык кирпичтен жасалган таш үчүн;

1.1 – кум-акиташ кирпичтен жасалган таш үчүн.

В.3  $\varepsilon(sh)$  Убакыттын өтүшү менен пайда болгон кум-акиташ кирпичтин жана уюлдук бетондун кичирейүү деформациялары формула боюнча аныкталышы мүмкүн.

$$\varepsilon(sh) = 0,056 \cdot \ln(\psi \cdot t - 2,5) - 0,05, \quad (\text{B.4})$$

$t$  – таштын жашы (күн).



**Г тиркемеси**

**Көп кабаттуу үйлөрдүн дубалдарын эсептөө ар кандай учурда жарака ачуу үчүн вертикалдык жүк боюнча жүктөө же дубалдардын чектеш бөлүмдөрүнүн ар кандай катуулугу**

Эгерде тышкы жана жанаша турган ички дубалдар жүктөө даражасы боюнча айырмаланса же алар ар кандай материалдардан жасалса, дубалдардын өз ара тирешүүчү жерлерине жакын бөлүктөрүн жаракалардын пайда болушуна жана ачылышына жараша эсептөө керек.

Эсептөөдө шарттуу түрдө эки дубалдын тең (же бир эле дубалдын чектеш бөлүктөрү) бири-бири менен байланышы жок деп болжолдонот жана эки дубалдын ар биринин эркин деформациясы эсептелген узак мөөнөттүү жүктөрдүн таасири астында өзүнчө аныкталат. Бул дубалдардын эркин деформацияларынын айырмасы шартты канааттандырууга тийиш

$$\delta_1 - \delta_2 \leq \delta_u,$$

бул жерде  $\delta_1$  дубалдардын биринин (же дубалдын бир бөлүгүнүн) абсолюттук эркин кысуу деформациясы;

$\delta_2$  - ошол эле, экинчи дубал;

$\delta_u$  - Г.1-таблицага ылайык аныкталган деформациялардын максималдуу жол берилген айырмасы.

Таблица Г.1

Кабаттардын саны	5	6	7	8	9	12 же андан көп
Дубалдын бийиктиги Н, м	15	18	21	24	27	36 же андан көп
$\delta_u$ , мм	7	8	9	10	12	15

Дубалдын деформациясынын жол берилген максималдуу айырмасы жүк көтөрүүчү дубалдардын ички узунунан келген жүк көтөрбөгөн дубалдар же дубал бөлүктөрү менен кесилишкенге чейинки бош узундугу 7,5 мден ашпаган учурда 1,5 эсеге, ал эми 1,25 эсеге көбөйтүлүшү мүмкүн эгерде бош узундугу 7,5 мден ашык болсо.

Эркин деформациялардын маанилери төмөнкү формулалар боюнча пайдубалдын үстүнкү деңгээлинен дубалдын чокусуна чейинки имараттын бардык кабаттарындагы таш деформацияларынын суммасы катары аныкталат:

$$\delta_1 = \sum_{i=1}^n \frac{\sigma_{1i} h_i}{E_{1i}} + \delta_{sh1};$$

$$\delta_1 = \sum_{i=1}^n \frac{\sigma_{2i} h_i}{E_{2i}} + \delta_{sh2} ;$$

Мында  $\sigma_{1i}$  –  $i$ -кабаттын биринчи бош турган дубалын таштоодогу чыңалуулар;

$\sigma_{2i}$  – ошол эле, экинчи дубал;

$E_{1i}$  – кабаттын биринчи дубалынын ташынын деформациялык модулары ;

$E_{2i}$  – ошол эле, экинчи дубал;

$h_i$  –  $i$  кабатынын бийиктиги;

$\delta_{sh1}$  жана  $\delta_{sh2}$  – биринчи жана экинчи дубалдардын абсолюттук кичирейүү деформациялары, дубал материалдарынын салыштырмалуу кичирейүү маанилеринен, дубалдын тиешелүү секцияларынын бийиктигине көбөйтүлгөн;

$n$  – каралып жаткан жертөлөдөн жогорку же ортоңку кабатка чейинки кабаттардын саны.

Стресс ар бир кабаттын ортосунда аныкталат жана бардык узак мөөнөттүү жүктөрдүн долбоордук маанилерин колдонуу менен эсептелет. ийкемдүү модулар  $E_i$  формула аркылуу эсептелет

$$E_i = \alpha_i R_{iu} ,$$

мында  $R_{iu}$  - каралып жаткан полдун биринчи же экинчи дубалынын ташынын орточо созуу бекемдиги;

$\alpha_i$  - кирүүчү материалга көз каранды жана таштын толук деформацияларын эсепке алган деформациялардын мүнөздөмөсү (кичирейүү деформацияларын эсепке албастан).

мүнөздөмөнүн мааниси  $\alpha$  Г.2-таблицада келтирилген.

Г.2 – Т а б л и ц а с ы

Кыноо	$\alpha_1$ кыноо үчүн	
	жай	катуулангандан кийин кыш
Кирпичтен:		
керамикалык пластик пресстөө	450	300
силикаттык жана керамикалык жарым кургак пресстөө	250	170
бийиктиги 140 - 220 мм керамикалык таштардан жасалган	650	430
Э с к е р т ү ү – Кышкы таштоодо антифриздик химиялык кошулмалар кошулган эритмелерди колдонууда деформациялык мүнөздөмөлөрдүн маанилери жайкы таш менен бирдей кабыл алынат.		

## Д тиркемеси

### Тышкы дубалдарды эсептөө үчүн жалпы жоболор шамал жүгү үчүн

Д.1 Квартал дубалдарынын чыңалуу-деформациялык абалы жана ийкемдүү байланыштардагы шамалдын жүгүнүн таасири астында күчтөр дубалдын тышкы жана ички катмарларынын биргелешкен иштерин эске алуу менен аныкталат.

Д.2 Чектөөчү күчтөр менен эсептөөдө чектөөчү абал чыңалуу зонасын таштоодо чектөөчү күчтөрдүн жетишүүсү менен мүнөздөлөт деп болжолдонот. Эсептөөдө стресс топтолгон жерлерде 15 смден ашпаган жаракалардын пайда болушуна жол берилет.

Вертикалдуу тирөөчтөрү жок дубалдардын  $M$  эсептик ийилүү моменти шарттан аныкталат

$$M \leq R_{tb} W_{\text{баш}}, \quad (\text{Д.1})$$

мында  $R_{tb}$  - 6.11-таблицадан аныкталган, таштын сызыктуу эмес иштешин эсепке алуу менен, ийилгенде таштын эсептелген чыңалуудагы бекемдиги ;

$W_{\text{ийк}}$  - ортодубалдын кесилишинин каршылыктын ийкемдүү моменти.

Башка учурларда, шарт аткарылышы керек

$$\sigma_t \leq R_{tb}, \quad (\text{Д.2})$$

мында  $\sigma_t$  - чоюу чыңалуусу

Д.3 (8.1) формула боюнча тегиздиктен ийилгенде жаракалардын пайда болушу үчүн таштарды эсептөөдө дубалдын айрым участокторунда (мисалы, терезенин учтарында) чоюлуу чыңалууларынын концентрациялануу мүмкүнчүлүгүн эске алуу керек. линтельдер, тешиктердин бурчтарында, байланыштар орнотулган жерлерде ж.б.). Ушуга байланыштуу  $\sigma_t$  чектин чыңалууларынын алынган маанилерине мүмкүн болгон чыңалуу концентрацияларын эске алуу коэффициентин киргизүү керек, ал салыштырма эсептөө маалыматтары жок болгон учурда 1,5ке барабар деп кабыл алынат.

Д.4 Эгерде (Е.1) жана (Е.2) шарттар аткарылбаса , анда кладчы катмарлардагы ийилүүчү моменттердин маанилери катмарлардын ортосундагы ийкемдүү байланыштардын санын көбөйтүү сыяктуу конструктивдүү чаралардын эсебинен азайтылышы мүмкүн. анын ичинде тор формасында, алдыңкы жана ички катмарлардын ийилүүчү катуулугунун рационалдуу катышы ж.б.

Д.5 Бардык күчтөрдүн натыйжасы секциянын өзөгүнүн чегинен чыгып кеткенде, тирөөчтүн оодарууга каршы туруктуулугу шарт менен аныкталат.

$$M_{\text{таян}} \leq m_{\text{карм}} M_{\text{карм}}, \quad (\text{Д.3})$$

мында  $M_{\text{орг}}$  - таянычтын мүмкүн болгон айлануу огуна салыштырмалуу толук оодаруу моменти;

$M_{\text{карм}}$  – таянычтын мүмкүн болгон айлануу огуна карата жалпы кармоо моменти;

$m_{\text{карм}}$  – кыйылышына жана оодарылышына туруктуулукту текшерүүдө иштөө шарттарынын коэффициенти.

Бул коэффициент 0,9 га барабар болуп, кирпичти түздөн-түз полдун плитасына, ал эми гидроизоляция катмарына, калай куюуга, металл-пластикага ж.б.

Д.6 Пирстин кыйылууга туруктуулугу шарттан аныкталат

$$N_{\text{жылд}} \leq (m_{\text{карм}} / n_{\text{кармап туруу}}) N_{\text{карм}}, \quad (\text{Д.4})$$

мында  $n_{\text{карм}}$  – туруктуулукту текшерүү үчүн ишенимдүүлүк коэффициенти;

$N_{\text{кесүү}}$  - тиешелүүлүгүнө жараша кыркуучу горизонталдык жүктөрдү жана

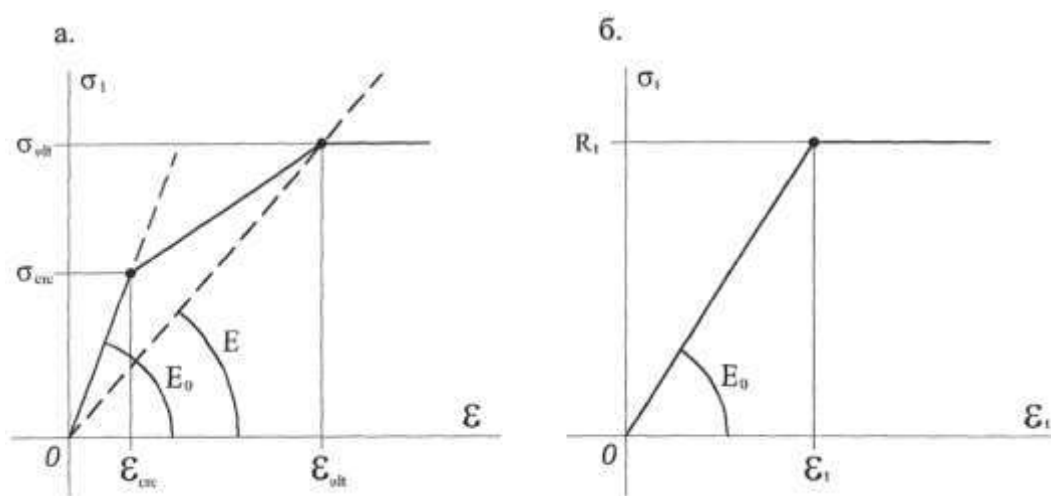
$N_{\text{карм}}$  турган күчтөр.

### Е тиркемеси

#### Деформациялык диаграмманы колдонуу менен таштын жана армоташ конструкциясын вертикалдык жүгүнө эсеп

Е.1 Жалпысынан, кирпич мамылардын вертикалдык жүгүн эсептөөлөр жалпысынан үстүнө коюлган болот бөлүштүрүүчү плиталардын сүрүлүү күчтөрүнүн туурасынан кеткен деформацияларын чектөөнү эске алуу менен жүргүзүлөт.

Е.2 Эластиклык иштин стадиялары жана бузулууга чейинки крекинг процесси (сүрөт Е.1, а) жана жарака пайда болуу моментин аныктоо (сүрөт Е.1, б) үчүн эки сызык диаграммалары жумушчу диаграммалар катары кабыл алынат. таштын деформациясы.



а – вектор боюнча узунунан кыскартылган деформациялар кысуу күчү, б – туурасынан чоюлуучу деформациясы

Е.1 – сүрөт – Эсептелген деформация диаграммалары

Е.3 Диаграммалардын параметрдик чекиттеринин координаттары төмөнкү формулалар менен аныкталат:

- жаракалоонун  $\sigma_1$  башталышына туура келген чыңалуулар:

$$\sigma_{crc} = k_I R_t \operatorname{ctg} \alpha_{sh} \quad (\text{E.1})$$

мында  $k_I = A_t / (A - A_{ef})$  – бөлүү аянтынын катышынын мүнөздөмөсү жана элементтин кесилиш аянттарынын жана кысуу өзөгү ортосундагы айырма;

$R_t$  – 6.11-таблицага ылайык аныкталган, байланган тилке боюнча таштын эсептелген чыңалуудагы бекемдиги;

$\alpha_{sh}$  – таяныч зоналарында кесүү беттеринин жантайыш бурчу:

$$\alpha_{sh} = \operatorname{arctg}(0,25R_u/R_t - 1,56) \quad (\text{E.2})$$

$R_u$  - (6.1) формула боюнча аныкталган таштын убактылуу кысуу күчү;

$A_t$  – бөлүү беттеринин жалпы аянты,  $A_{t,1}$ ,  $A_{t,2}$  суммасы менен аныкталат:

$$A_{t,1} = 2b(h_1 - a \sin \alpha_{sh} \cos \alpha_{sh}) \quad (E.3)$$

$$A_{t,2} = 2a(h_2 - b \sin \alpha_{sh} \cos \alpha_{sh}) \quad (E.4)$$

$h_1$ ,  $h_2$  – конструкциянын туурасынан кесилишинин капталдарынын мүмкүн болгон теңсиздигин эске алуу менен кысуу-чыңалуу зоналарынын бийиктиктери,

$$h_1 = 2,5a, h_2 = 2,5b;$$

$A$  – элементтин кесилишинин аянты;

$$A = ab, \quad (E.5)$$

$A_{ef}$  – кысуу аймагынын ядросу:

$$A_{ef} = ab \sin^4 \alpha_{sh}. \quad (E.6)$$

- кысылган таштын убактылуу туруктуулугу -  $\sigma_{ult}$ :

$$\sigma_{ult} = k_1 R_t \operatorname{ctg} \alpha_{sh} + k_2 R_{sh} / \sin \alpha_{sh} \quad (E.7)$$

мында  $k_2 = A_{sh}/(A - A_{ef})$  – кесүү беттеринин аянтынын катышынын мүнөздөмөсү жана элементтин кесилиш аянттарынын жана кысуу өзөгү ортосундагы айырма;

$A_{sh}$  – колдоо зонасында кесүү бетинин аянты:

$$A_{sh} = ab(1 + \sin^2 \alpha_{sh}) \cos \alpha_{sh} \quad (E.8)$$

$R_{sh}$  – диапазондо кабыл алынган таш кесүү каршылык  $(1,5 \div 2,5) R_t$ .

Чыңалуу чоңдуктары  $\sigma_{crc}$ ,  $\sigma_{ult}$  алар деформация диаграммасынын параметрдик координаттары (E.1, а-сүрөт,). Конструкциянын тиешелүү салыштырмалуу узунунан деформациялары:

$$\varepsilon_{crc} = n_1 \left[ 1, 1/\alpha \ln(1 - \sigma_{crc}/1, 1\sigma_{ult}) \right], \quad (E.9)$$

$$\varepsilon_{ult} = n_2 \left[ 1, 1/\alpha \ln(1 - \sigma_{ult}/1, 1\sigma_{ult}) \right]. \quad (E.10)$$

6.16-таблица, 6.24-пункт боюнча алынган таштын ийкемдүү мүнөздөмөсү кайда;

$n_1$ ,  $n_2$  - E.1 таблицкага ылайык кабыл алынган оңдоо коэффициенттери.

Е.1- т а б л и ц а с ы – Түздөөчү коэффициенттердин мааниси

Кыноонун группасы	Баяндоо	Түздөөчү коэффициент	
		Жараңка пайдаболуу $n_1$	кыйроо $n_2$
1	Катуу керамикалык жана силикат кирпичтен жасалган таш 1НФ - 1,4НФ	0,55	0,7
2	1НФ - 2,1НФ көңдөй дубал материалдарынан таш	1,0	1,25
3	Чоң форматтуу керамикадан, пенопластан, газдан, керамзит-бетондук таштардан, анын ичинде көңдөй таштардан жасалган таш	1,75	1,5

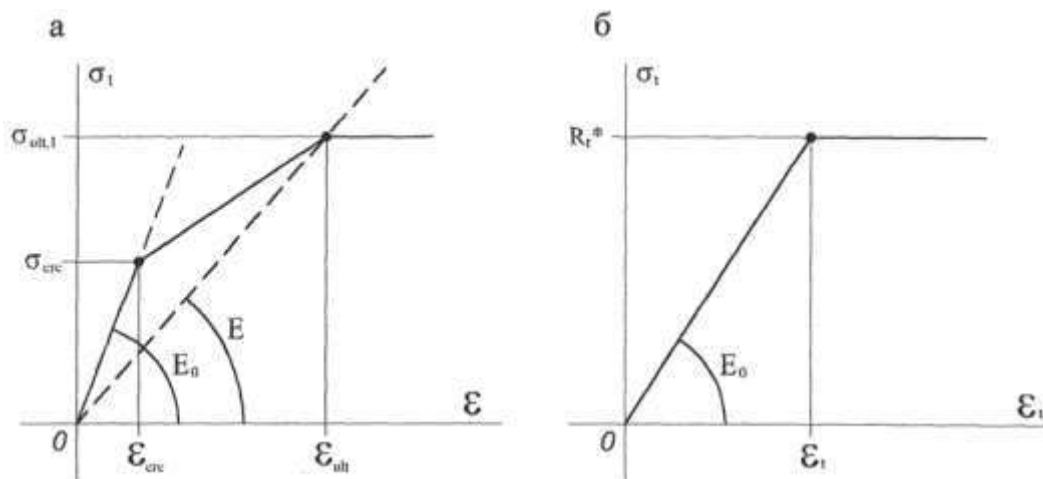
Жарык пайда болгонго чейинки орточо кысылган чыңалуу зонасынын деңгээлинде элементтин туурасынан кеңейүү деформациясы формула менен аныкталат.

$$\varepsilon_t = \nu \varepsilon, \quad (E.11)$$

мында  $\nu$  – Пуассон коэффициенти,  $\nu = 0,2$ .

**Тор бекемдөө менен таш кладкасынын кысылган конструкциясынын эсеби**

Е.4 Тор арматурасы менен таштын деформациясынын жумушчу диаграммалары катары, арматураланбаган таш үчүн, ийкемдүү иштердин этаптары жана бузулууга чейинки крекинг процесси үчүн эки сызык диаграммасы (Е.2, а-сүрөт) жана моментти аныктоо жарака пайда болушу (Е.2, б-сүрөт,) кабыл алынат.



а – вектор боюнча узунунан кыскартылган деформациялар кысуу күчү; б – туурасынан өтүү деформациясы

Е.2 – сүрөт – Эсептелген деформация диаграммалары

Е.5 Диаграммалардын параметрдик чекиттеринин координаттары формулалар менен аныкталат

-  $\sigma_1$  чыңалуулар жарака башталышына туура келген:

$$\sigma_{crc} = k_1 (R_t^* + \sigma_{st}\mu) \text{ctg } \alpha_{sh} \tag{E.12}$$

Бул жерде  $k_1 = At/(A-Aef)$  – бөлүнүүчү беттердин аянтынын катышынын мүнөздөмөсү жана элемент менен кысуу ядросунун кесилиш аянттарынын айырмасы;

$R_t^*$  – келтирилген кыноонунун чоюлуу каршылыгы

$$R_t^* = R_t + R_t\mu = R_t(1 + \mu), \tag{E.13}$$

бул жерде  $\mu = A_s^\Sigma/A_t$  – созулган зонанын кесилишинин аянттарынын жана анын бийиктигиндеги тор таякчаларынын катышы;

$\alpha_{sh}$  - таяныч зоналарында кесүү беттеринин жантайыш бурчу:

$$\alpha_{sh} = \text{arctg}(0,25R_u/R_t - 1,56) \tag{E.14}$$

$R_u$  – (6.1) формула боюнча аныкталган таштын убактылуу кысуу күчү;

$A_t$  – бөлүү беттеринин жалпы аянты,  $A_{t,1}, A_{t,2}$  суммасы менен аныкталат

$$A_{t,1} = 2b(h_1 - a \sin \alpha_{sh} \cos \alpha_{sh}), \tag{E.15}$$

$$A_{t,2} = 2a(h_2 - b \sin \alpha_{sh} \cos \alpha_{sh}), \tag{E.16}$$

$h_1, h_2$  – конструкциянын туурасынан кесилишинин капталдарынын мүмкүн болгон теңсиздигин эске алуу менен кысылган чыңалуу зоналарынын бийиктиктери,  $h_1 = 2,5a, h_2 = 2,5b$ ;

$A$  – элементтин кесилишинин аянты;



$$A = ab, \quad (E.17)$$

$A_{ef}$  – кысуу өзөк аймагы:

$$A_{ef} = ab \sin^4 \alpha_{sh}, \quad (E.18)$$

- торчо таякчалардын үзүлүшүнөн кыйратуу учурунда кышуунун кысууга убактылуу туруктуулугу  $\sigma_{ult,1}$ :

$$\sigma_{ult,1} = k_1 * R_{s,n} (h_t/S) \operatorname{ctg} \alpha_{sh}^* + k_2 R_{sh}^* / \sin \alpha_{sh}^* \quad (E.19)$$

мында  $k_1^* = A_s / (A_{сеч} - A_{ef}) - A_t$  ичиндеги торчо таякчалардын кесилиш аянтынын катышынын мүнөздөмөсү жана элементтин кесилиш аянттарынын жана кысуу өзөгүнүн ортосундагы айырма;

$k_2 = A_{sh} / (A - A_{ef}) - \text{кесүү беттеринин аянтынын катышынын мүнөздөмөсү жана элементтин кесилиш аянттарынын жана кысуу өзөгү ортосундагы айырма};$

$A_{sh}$  – жаратылыш зонасындагы жылдыруучу бетинин аянты:

$$A_{sh} = ab (1 + \sin^2 \alpha_{sh}^*) \cos \alpha_{sh}^* \quad (E.20)$$

$R_{sh}^*$  - таштын кыйылышына туруктуулугу төмөндөйт:

$$R_{sh}^* = R_{sh} + 0,6 R_{s,n} A_s / A_{sh}, \quad (E.21)$$

$\alpha_{sh}^*$  торлор жараткан чыңалууларды эсепке алуу менен кесүү беттеринин жантайыш бурчу:

$$\alpha_{sh}^* = \arctg 0,25 (R_u / R_t + 0,35 \sigma_{об}) - 1,56, \quad (E.22)$$

$\sigma_{об}$  - обоймендик чыңалуу.

Маанилер чектик абалда  $\sigma_{об}$  тор таякчалары үзүлгөн шарттан эсептелет:

$$\sigma_{об} = R_{s,n} A_s / (aS), \quad (E.23)$$

мында  $R_{s,n}$  - тор таякчалардын каршылыгы стандарттык болот.

Композиттик металл эмес торлорду колдонууда алардын материалынын убактылуу чоюлууга бекемдиги көрсөтүлөт;

$A_s - A_t$  созулган зонанын ичинде тор таякчалардын кесилишинин аянты катары;

$a, S$  – кысылган элементтин кесилишинин өлчөмү жана таштагы торлордун вертикалдуу кадамы.

### **Кайра арматураланган кыноонун компрессивдик бузулушун ишке ашыруу мүмкүнчүлүгүн текшерүү**

Триаксиалдык кысуу шартында кыш материалынын убактылуу каршылыгы:

$$\sigma_{ult,2} = R + 4\sigma_{об}. \quad (E.24)$$

Эгерде  $\sigma_{ult,1} < \sigma_{ult,2}$  – кысуу бузулуу болбойт жана арматуралоо параметрлерин өзгөртүү талап кылынбайт.

Эгерде  $\sigma_{ult,1} \geq \sigma_{ult,2}$  – кыноо материалынын кысуу бузулушу мүмкүн жана арматуралоо интенсивдүүлүгүн азайтуу талап кылынат.

Чыңалуу чоңдуктары  $\sigma_{срc}$ ,  $\sigma_{ult}$  – алар деформация диаграммасынын параметрдик

координаттары (Е.2, а-сүрөт,). Конструкциянын тиешелүү салыштырмалуу узунунан деформациялары:

$$\varepsilon_{crc} = n_1 \left[ 1, 1/\alpha \ln(1 - \sigma_{crc}/1, 1\sigma_{ult,1}) \right], \tag{E.25}$$

$$\varepsilon_{ult} = n_2 \left[ 1, 1/\alpha \ln(1 - \sigma_{ult}/1, 1\sigma_{ult,1}) \right]. \tag{E.26}$$

мында  $a$  - кабыл алынган таштын ийкемдүү мүнөздөмөсү 6.16 таблицасы п. 6.24 ;  
 $n_1, n_2$  – Е.2 таблицасынан алынган оңдоо коэффициенттери.

Е.2 – Т а б л и ц а с ы

Кирпич	Түзөтүү коэффициенти	
	жарака $n_1$	талкалоо $n_2$
Керамикалык	0,7	0,7
Силикаттык	0,7	1,0

Элементтин туурасынан кеңейүү деформациясы орто кысылган-узун зонанын деңгээлинде жаракалар пайда болгонго чейин

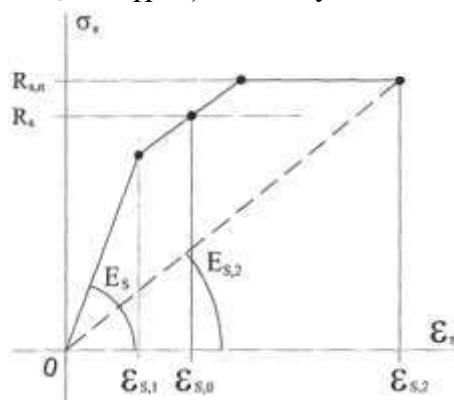
$$\varepsilon_t = \nu \varepsilon, \tag{E.27}$$

мында  $\nu$  – Пуассондун коэффициенти,  $\nu=0,2$ .

Сүрөттөлгөн чектүү абал пайда болгондо (Е.8), торлордун таякчаларынын узундугу боюнча чыңалуу чыңалууларынын эпюрасын тегиздөө жана алардын үзүлүшү менен коштолгон болоттун деформациялары жана ошого жараша ортоңку зонада эсептелген элемент барабар

$$\varepsilon_{s,2} = R_{s,n} E_{s,2}. \tag{E.28}$$

Болоттун деформация модулунун маанилерин аныктоо үчүн төмөндөгүдөй диаграммалар берилген КР КЧ 52-02 (Е.3-сүрөт). колдонулат



Е.3-Сүрөт– Болоттун деформациясынын эсептөө диаграммасы

## Ж тиркемеси

### Бырыштарды эсептөө (жергиликтүү кысуу)

Ж.1 Майдалоо (жергиликтүү кысуу) астындагы кесилиштерди эсептөө кесилиш аянтынын бир бөлүгүнө түшүрүлгөн жүктөр үчүн жүргүзүлүшү керек (квартал трусаларына, устундарга, брусчаткаларга, линтелдерге, полдун панелдерине, мамыларга ж.б. таянганда).

Майдалоодо таштын жүк көтөрүү жөндөмдүүлүгү майдалоо аянтына басымдын бөлүштүрүлүшүнүн мүнөзүн эске алуу менен аныкталат.

Кыйроону эсептөө жаңы же эриген кышкы ташка имаратты курууда конструкциялык элементтердин мүмкүн болгон колдоосун (устуу, тепкичтердин учуу ж.б.) эске алуу менен жүргүзүлүүгө тийиш.

Ж.2 Кыйраганда кесилиштерди эсептөө 7.13 - 7.17 нускамаларына ылайык жүргүзүлөт . Локалдык жүктөр жүктөлгөн таш төшөлгөн аймактарга конструкциялык талаптар 9.46 - 9.49да келтирилген .

Майдалоо үчүн эсептөөлөрдөн тышкары, колдоо бирдиктери да 9.50 жана 9.51 нускамаларына ылайык борбордук кысуу үчүн иштелип чыгышы керек .

Ж.3 Эгерде урап калганда таштын таяныч бөлүгүнүн жүк көтөрүмдүүлүгүн жогорулатуу зарыл болсо, төмөнкү конструктивдүү чаралар колдонулушу мүмкүн:

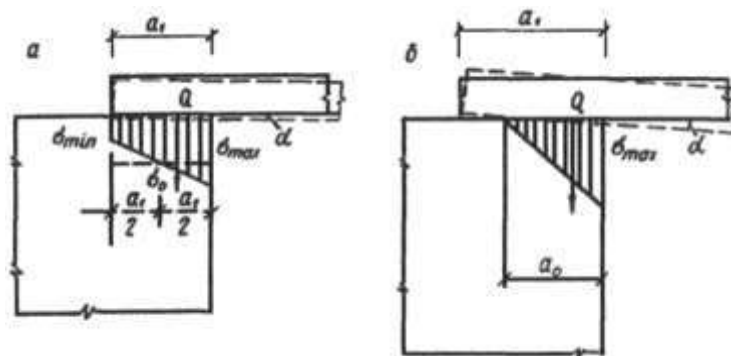
- а) 7.31 жана 7.32 караңыз .
- б) таяныч бөлүштүрүүчү плиталар;
- в) чоң аралыктарды жабуу үчүн бөлүштүрүүчү курлар, өзгөчө адамдар көп топтолгон имараттарда (кинотеатрлар, клуб бөлмөлөрү, спорт залдар ж.б.);
- г) пилястрларды жайгаштыруу;
- д) татаал конструкциялар (кирпичке же ташка бетондолгон темир-бетон элементтери);
- е) элементтери ташка таянган жерлерде катуу кирпичтен жогорку 4 - 5 катар таштарды жасоо.

Ж.4 Майдалоодо таштын эсептелген көтөрүү жөндөмдүүлүгүнөн 80% ашкан жергиликтүү четиндеги жүктөр үчүн локалдык жүктү түзүүчү элементтин астындагы таш торчо арматура менен бекемделиши керек. Торлордун диаметри 3 мм кем эмес таякчалардан 100 x 100 мм ашпаган өлчөмдөгү клеткалар болушу керек.

Жергиликтүү жүктөр колдонулган жерлерде, торду арматура менен бекемдөө жетишсиз болгон учурларда, калыңдыгы менен бөлүштүрүүчү плиталарды төшөө каралышы керек, бирок калыңдыгы менен катарлардын калыңдыгынан эсе көп болот. 14 см кем, ар бир багытта, жок эле дегенде, 0,5% арматура жалпы суммасы менен эки сетка менен эсептөө боюнча күчөтүлгөн.

Четинде колдоо басымы бир аралыгы устундардын, purlins, фермалар, ж.б. 100 кН ашык, эгерде бул эсептөөдө талап кылынбаса, таяныч бөлүштүрүүчү плиталарды (же курларды) төшөө дагы милдеттүү болуп саналат. Мындай жүктөр менен бөлүштүрүүчү плиталардын калыңдыгы 22 см кем эмес болушу керек.

Ж.5 Эркин жаткан ийилүүчү элементтердин (аркалар, пурлиндер ж.б.) тирөөчтөрүнүн астындагы таштарды эсептөө 7.17-ди караңыз , таянычтын иш жүзүндөгү узундугу  $a_1$  жана пайдалуу узундугу  $a_0$  жараша жүргүзүлөт, Ж.1-сүрөт. Нурдун учундагы чыңалуу диаграммасы трапеция боюнча ( $1 < a_0$  үчүн ) же үч бурчтук боюнча ( $I \geq a_0$  үчүн) алынат. Ошондой эле болжолдуу түрдө негизи  $a_0 = a_1$  болгон үч бурчтук диаграммасын алууга болот, эгерде устундун таяныч учунунун узундугу анын бийиктигинен аз болсо.



*a* - стресс диаграммасы - трапеция ( $a_1 < a_0$ ); *b* - бирдей, үч бурчтук ( $a_1 \geq a_0$ )

Ж.1-сүрөт – Устундун аягындагы чыңалуу бөлүштүрүлүшү

Тирөөнүн пайдалуу узундугу формула менен аныкталат

$$a_0 = \sqrt{\frac{2Q}{cb \operatorname{tg} \alpha}} \quad (\text{Ж.1})$$

Трапеция түрүндө графигин түзгөндө четтердин стресстери:

$$\sigma_{\max} = \sigma_0 + \frac{ca_1}{2} \operatorname{tg} \alpha; \quad (\text{Ж.2})$$

$$\sigma_{\min} = \sigma_0 - \frac{ca_1}{2} \operatorname{tg} \alpha; \quad (\text{Ж.3})$$

$$\text{где } \sigma_0 = \frac{Q}{a_1 b}; \quad (\text{Ж.4})$$

үч бурчтук түрүндөгү диаграмма менен:

$$\sigma_{\max} = 2\sigma_0, \quad (\text{Ж.5})$$

$$\text{где } \sigma_0 = \frac{Q}{a_0 b}. \quad (\text{Ж.6})$$

(Ж.1) – (Ж.6) формулаларында:

$a_0$  – пайдалуу колдоо узундугу;

$Q$  – нурдун колдоо реакциясы;

$b$  – устундун, полдун же бөлүштүрүүчү плитанын таяныч участогунун астындагы тилкесинин туурасы;

$a_1$  – устундун узундугу;

$c$  – керебеттин коэффициенти, устундун учуна астына кирпич майдаланганда;

$\alpha$  - тирөөчтөгү нур огунун жантайыш бурчу.

Каттоо коэффициенти  $c$  формулалар менен аныкталат:

*катууланган таш үчүн*

$$c = \frac{50R_u}{b}, \quad (\text{Ж.7})$$

мында  $R_u$  - 6.1 формула боюнча аныкталган, таштын кысылышына убактылуу каршылык (орточо созуу бекемдиги);

*жаңы таш үчүн*

$$c = \frac{35R_{u1}}{b}, \quad (\text{Ж.8})$$

мында  $R_{u1}$  - 2-даражадагы эритмедеги таштын убактылуу кысуу күчү.

Аныктамада  $tg\alpha$  устун колдоочу учундун ортосунда жайгашкан шарнирге таянат деп болжолдонот. Үзгүлтүксүз устундар үчүн аралык тирөөчтөр тиешелүү мамылардын же дубалдардын огу боюнча жайгаштырылган деп кабыл алынат.

Бир калыпта жүктүн астында эркин жаткан устундар үчүн

$$tg\alpha = \frac{ql^3}{24EI}, \quad (\text{Ж.9})$$

мында  $l$  – устундун аралыгы;

$EI$  – нурдун катуулугу.

7.13 формулада (7.8) басымдын толуктугунун коэффициентинин маанилери жана трапеция түрүндөгү нурдун аягында астындагы чыңалуу диаграммасы үчүн  $A_c$  аянтынын диаграммасы төмөнкү формулалар менен аныкталат:

$$\psi = \frac{1}{1 + \frac{ca_1 tg\alpha}{2\sigma_0}}, \quad A_c = a_1 b. \quad (\text{Ж.10})$$

Үч бурчтук стресс диаграммасы менен:

$$\psi = 0,5; \quad A_c = a_0 b. \quad (\text{Ж.11})$$

Эгерде, эсептөөлөр боюнча, жаңы таштоодо колдоочу бөлүктүн көтөрүү жөндөмдүүлүгү жетишсиз болсо, устундардын учтарын колдогон убактылуу стеллаждарды орнотуу сунушталат.

Ж.6 Крышты эки багытта компрессияга жүктөөдө анын иши чыңалуу диаграммаларынын толуктугунун коэффициенттерин көбөйтүү жолу менен эске алынат, 7.13 караңыз .

Линтелдик таяныч астындагы локалдык кысуу чыңалууларынын чоңдугунун туурасынан кеткен багытта таралышынын формасын табуу үчүн таянычтын пайдалуу туурасы  $b_0$

моменттердин суммасы ортого карата нөлгө барабар болгон шарттан аныкталат. лентеля колдоо аянтынын туурасынын. Секиргичтин узунунан огунун айланасындагы айлануу бурчунун тангенци (Ж.1) формуласы боюнча аныкталат, мында  $a_0$ , менен  $a_1$  ал эми  $b_0$  менен алмаштырылат. Жергиликтүү жүктөн басым диаграммасынын толуктук коэффициенти басым диаграммасынын көлөмүнүн көлөмүнө болгон катышынан аныкталат  $\sigma_{\max} A_c$ .

9.52 боюнча жүргүзүлөт, ал эми эксцентриситеттин мааниси  $e_0$  формуласы менен аныкталат.

$$e_0 = \frac{M}{Q}, \quad (\text{Ж.12})$$

мында  $M$  – кыстармадагы ийүү momenti;

$Q$  - нурдун колдоо реакциясы.

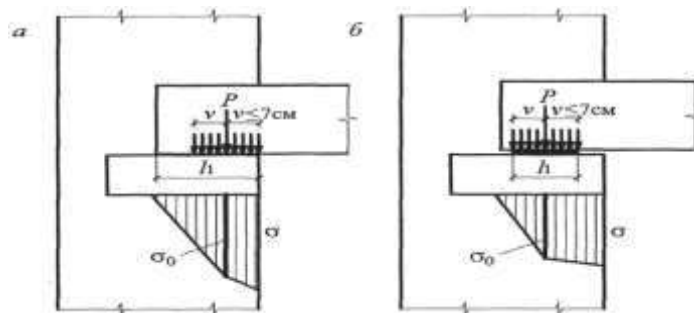
Нурга же палубага бирдей бөлүштүрүлгөн жүктө ийилүүчү момент формула боюнча аныкталат.

$$M = -\frac{ql^2}{12}. \quad (\text{Ж.13})$$

Ж.8 Бөлүштүрүүчү плитанын астына жайгаштырылган таш кесилиштерин эсептөөдө плитага бекитүүчү прокладкасы жок орнотулган устундан (ферма ж. плитага таянган элемент. Күчтү колдонуу чекити плитанын ички четинен  $1/3l_1$  аралыкта, бирок 7 смден ашпайт (Ж.2, а-сүрөт).

Анда топтолгон күч колдонулган жерден прокладканын ички четине чейинки аралык ушул пункттун көрсөтмөлөрүнө ылайык аныкталат, ал эми бул учурда  $l_1$  прокладканын узундугу (Ж.2, б сүрөт).

Бөлүштүрүү плитасы жогорудан келген жергиликтүү жүктүн жана ылдыйдан таштан жасалган реактивдүү басымдын таасири астында жергиликтүү кысууга, ийилип, кыркууга туруштук бере тургандай түзүлүшү керек. Бөлүштүрүүчү плитаны эсептөөдө топтолгон күч майдалоочу аянтка бирдей таралган жүк менен алмаштырылат, ал плитага таянган элементтин таяныч бөлүгүнүн туурасы  $2vb$  жана узундугу ге барабар болгон, мында  $v$  ички бөлүгүнө чейинки аралык плитанын чети же жүк огуна бекитүүчү бөлгүч (Ж2-сүрөттү караңыз).



$a$  – бекитүүчү прокладкасыз устунду колдоо;  $b$  – устунду прокладка менен колдоо

Ж2 - сүрөт – Жүктөө жана чыңалуу диаграммасы негизги плитаны эсептөөдө

Ж.9 Эгерде жүк бөлүштүрүүчү түзүлүштөр аркылуу (мисалы, темир-бетон же металл плитасы аркылуу) ташка өткөрүлсө, анда бул түзүлүштөр долбоорлоо схемасында бөлүштүрүүчү менен бирдей пландык өлчөмдөрү бар таш кур же мамы менен алмаштырылат. формула боюнча эсептелген катуулугу боюнча бийиктиги эквиваленттүү түзүлүштөр

$$H_0 = 2\sqrt[3]{\frac{E_p I_p}{Ed}}, \tag{Ж.14}$$

мында  $E_p$  – бөлүштүрүүчү түзүлүштүн материалынын серпилгич модулу (темир-бетондук бөлүштүргүчтөр үчүн  $E_p = 0,85 E_b$ , мында  $E_b$  – бетондун алгачкы ийкемдүү модулу);

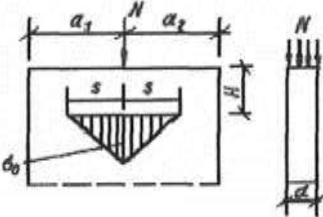
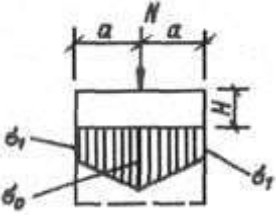
$I_p$  – бөлүштүрүүчү түзүлүштүн инерция моменти;

$E$  – таштын ийкемдүүлүк модулу, алынган  $E = 0,5 E_0$ ;

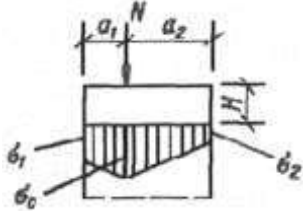
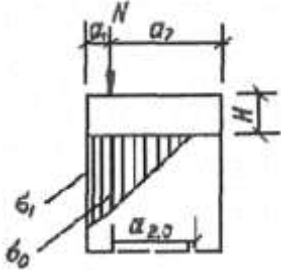
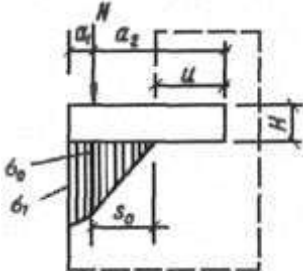
$d$  – бөлүштүрүү багытына перпендикуляр багытта бөлүштүрүүчү түзүлүштүн өлчөмү.

Ж.10 Бөлүп туруучу түзүлүштөрдүн астындагы таштагы чыңалуулар Ж.1-таблицада келтирилген формулалар менен аныкталат.

Ж.1 – т а б л и ц а с ы

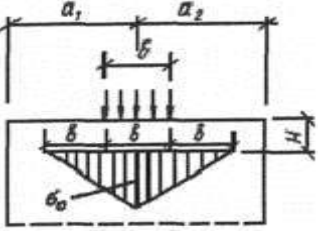
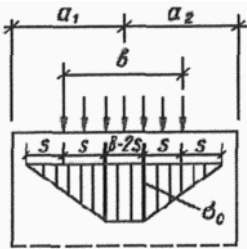
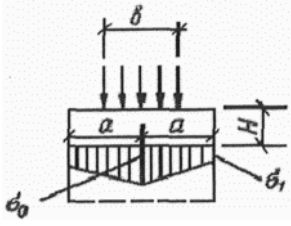
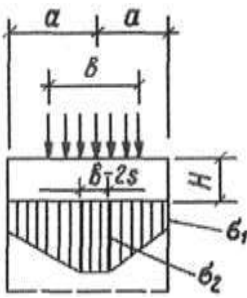
Жүктөөнү колдонуу схемасы жана стрессти бөлүштүрүү	Формулалар кайсы бөлүмдөрдө колдонулат	Чыңалуулар $\sigma_0$ жана $\sigma_i$
<p>1</p> 	$a_1 \text{ и } a_2 > s = \frac{\pi H}{2}$	$\sigma = 0,64 \frac{N}{Hd}$
<p>2</p> 	$a < c$	$\sigma_0 = \frac{N}{2ad} \left( 1 + 0,41 \frac{a^2}{H^2} \right);$ $\sigma_1 = \frac{N}{2ad} \left( 1 - 0,41 \frac{a^2}{H^2} \right)$

Ж.1 – таблицанын уландысы

Жүктөөнү колдонуу схемасы жана стрессти бөлүштүрүү	Формулалар кайсы бөлүмдөрдө колдонулат	Чыңалуулар $\sigma_0$ жана $\sigma_1$
<p>3</p> 	$a_1 < c$ $a_1 \geq \frac{a_2}{2}$	$\sigma_0 = \frac{N}{2a_0d} \left( 1 + 0,41 \frac{a_0^2}{H^2} \right);$ $\sigma_1 = \frac{2Na_2}{(a_1 + a_2)a_1d} - \frac{\sigma_0(a_1 + a_2)}{2a_1};$ $\sigma_2 = \frac{2Na_2}{(a_1 + a_2)a_2d} - \frac{\sigma_0(a_1 + a_2)}{2a_2};$ $a_0 = \frac{(a_1 + a_2)^4}{8(a_1^3 + a_2^3)}$
<p>4</p> 	$a_1 < c$ $a_1 < \frac{a_2}{2}$ $a_{2,0} < a_2$	$\sigma_0 = \frac{N}{2a_0d} \left( 1 + 0,41 \frac{a_0^2}{H^2} \right);$ $\sigma_1 = \frac{2N}{a_1d} - \frac{\sigma_0(a_1 + a_{2,0})}{a_1};$ $a_0 = 1,125 a_1;$ $a_{2,0} = \sqrt{\frac{4Na_1}{\sigma_0 d}} - a_1$
<p>5</p> 	$a_1 < s a_2 \geq s_0$ $a_1 < \frac{a_2}{2}, s_0 < a_2$ <p>катууланган таш үчүн :</p> $u \geq 12 \text{ см} > H$ <p>жаңы же эриген таш үчүн:</p> $u \geq 24 \text{ см} \geq 2H$ <p>Жүк q плитанын астындагы керүү чыңалууларын өзүнө алат</p>	$\sigma_0 = \frac{N}{2a_0d} \left( 1 + 0,41 \frac{a_0^2}{H^2} \right);$ $\sigma_1 = \frac{2N}{a_1d} - \frac{\sigma_0(a_1 + s_0)}{a_1};$ $a_0 = 0,15 c + 0,85 a_1;$ $s_0 = 0,4 a_1 + 0,6 c$



Ж.1 – таблицасынын аягы

Жүктөөнү колдонуу схемасы жана стрессти бөлүштүрүү	Формулалар кайсы бөлүмдөрдө колдонулат	Чыңалуулар $\sigma_0$ жана $\sigma_1$
<p>6</p> 	<p><math>a_1</math> жана <math>a_2 &gt; s + b/2</math>ден чоң жана ошол эле учурда <math>b &lt; 2c</math></p>	$\sigma_0 = \frac{q}{d} \frac{2}{1 + \frac{\pi H}{b}};$ $q = \frac{N}{b}$
<p>7</p> 	<p><math>a_1</math> жана <math>a_2 &gt; s + b/2</math> жана ошол эле учурда <math>b &gt; 2c</math></p>	$\sigma_0 = \frac{q}{d}$
<p>8</p> 	<p><math>a &lt; s + \frac{b}{2}</math> жана ошол эле учурда <math>b &lt; 2c</math></p>	$\sigma_0 = \frac{qb}{2ad} (1 + \beta^2);$ $\sigma_1 = \frac{qb}{2ad} (1 - \beta^2);$ $\beta = \frac{2a}{\pi H + b}$
<p>9</p> 	<p><math>a &lt; s + \frac{b}{2}</math> жана ошол эле учурда <math>b &lt; 2c</math></p>	$\sigma_0 = \frac{q}{d} \left[ 1 + \frac{(b + 2s - 2a)^2}{16as} \right];$ $\sigma_1 = \frac{q}{d} \cdot \frac{(b + 2s)^2 - 4a^2}{16as}$
<p>Белгилери: " q " - жүк; " d " - элементтин калыңдыгы.</p>		

Бул формулаларда  $s$  -жергиликтүү жүктүн таасир радиусу,

$$s = \frac{\pi H}{2} = 1,57 H , \quad (\text{Ж.15})$$

мында  $H$  – формула боюнча аныкталат, мындан жергиликтүү жүк колдонулган деңгээлден эсептелүүчү бөлүмгө чейинки аралык.

Эсептөөдө кесилиштин алдында бөлүштүрүүчү түзүлүш  $H=H_0$ , ал эми төмөн жайгашкан кыркууда  $H=H_0+H_1$ , анда  $H_1$ – аралык-жылдын ылдыйкы катмарында бөлүштүрүүчү түзүлүштүн чейин эсептелүүчү кесилиштин.

Ж.11 эгерде бөлүштүрүүчү түзүлүшкө бир нече топтолгон жана бөлүштүрүлгөн жергиликтүү жүктөрдөр колдонулса, анын таманындагы стресстин эпуралары бул жүктөрдүн ар бирине туура келген эпуралардын суммасы катары аныкталышы мүмкүн. Бөлүштүрүлгөн жүктөрдү чоңдугу боюнча эквиваленттүү топтолгон күчтөр менен алмаштырууга болот.

Ж.12 бөлүштүрүүчү түзүлүштүн өлчөмдөрү (же жергиликтүү жүктү түзүүчү конструкциянын негизинин өлчөмдөрү) шарт аткарылгандай тандалышы керек

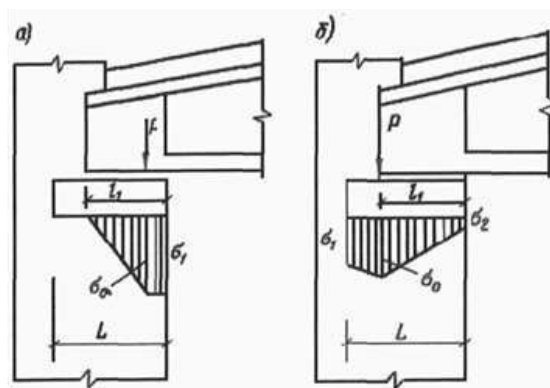
$$\sigma_{\max} \leq 0,8\xi R_u , \quad (\text{Ж.16})$$

мында  $\xi$  - (7.10) формуласы боюнча аныкталат;

$R_u$  - 6.1 формуласы боюнча

Бөлүштүрүүчү плитанын узундугу (эгерде ал кирпичтин кесилишинин өлчөмдөрү менен чектелбесе) бекитүүчү прокладкасы жок плитага орнотулган устундун таяныч учунун узундугунан (ж.3, а-Сүрөт) көп болушу керек. Пэд1 бөлүштүрүүчү плитанын зарыл болгон узундугун аныктоо үчүн устундун учунан плитага болгон басымдын натыйжасы устундун четине түздөн-түз колдонулат деп кабыл алынат (ж.3, б-сүрөт).

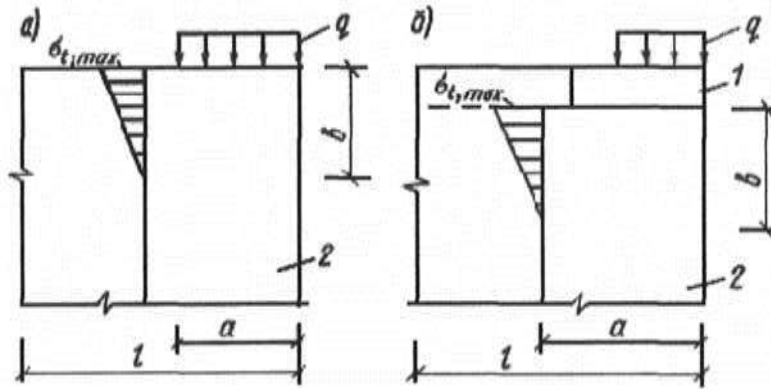
Бул, мисалы, тирөөчтөрдүн тегиз эмес жаан-чачынынын мүмкүнчүлүгүн эске алат. Ж.1-таблицада келтирилген формулалар боюнча бул басымдын натыйжасында пайда болгон ордун эске алуу менен бөлүштүрүүчү плитадан төшөөгө басымдын эпюрасы аныкталат. Мында, төшөлмөнүн жүктөлбөгөн бөлүгүнө жанаша турган бөлүштүрүүчү плитанын четиндеги басым эпюрасынын ординатынын чоңдугу (ж.3, б. сүрөт) Кладканын кысылышына болжолдуу каршылыгынан ашпоого тийиш.



а-түртүлүүчү плитанын кладканын жергиликтүү кысуусусун эсептөөдөгү нагрукасы жана напряжениясы; б-жүк жана чыңалуу негизги плитанын узундугун аныктоодо

Ж.3-сүрөт -Устунга устундун таяныч түйүнүнүн эсептелген схемасы

Ж.13 дубалдын четинде жайгашкан бырышуу аянтына жанаша жаткан, ошондой эле шарттуу түрдө чыңалуунун бирдей эпурасы кабыл алынган бөлүштүрүүчү плитаны орнотууда горизонталдуу чоюу аракеттери пайда болот. Практикалык эсептөөлөр үчүн жетиштүү тактык менен чоюу чыңалууларынын эпурасы жергиликтүү жүктөмдүн жана плитанын таманынын деңгээлинде максималдуу ординатасы бар үч бурчтук түрүндө берилиши мүмкүн, ж.4-сүрөттү караңыз.



а-бөлүштүрүүчү плита жок болгон учурда; б-бөлүштүрүүчү плитаны орнотууда;  
1-бөлүштүрүүчү плита; 2-кыноо

Ж.4-сүрөт – кыноонун бырыштыруу учурундагы чоюулган чыңалууну бөлүштүрүү

Чоюулган  $b$  зонасындагы бийиктиги

$$b = a(1,75v^2 - 2,75v + 1,25), \quad (Ж.17)$$

формула боюнча аныкталат, мындан  $a$ –жүктөлгөн участогунун узундугу;

$$v = a/l;$$

$l$  –жүктөлгөн участкакту камтыган элементтин узундугу.

$\sigma_{t,max}$  – чыңалууларынын эпурасынын эң чоң ординаты төмөнкү формула боюнча аныкталат

$$\sigma_{t,max} = 0,4q/(9,6v^2 - 1,7v + 1), \quad (Ж.18)$$

мында  $q$  – жергиликтүү кысуу аянты боюнча бирдей бөлүштүрүлгөн МПа (кгс/см<sup>2</sup>) жүктүн чоңдугу.

$v < 0,2$  болгон учурда бул коэффициентти 0,2 ге барабар кабыл алуу керек;  $v \geq 0,8$  болсо созуучу стрессер эсепке алынбайт.

Арматураланбаган кирпичтин чоюучу чыңалууларынын эпурасынын эң чоң ординатынын чоңдугу шартты канааттандырышы керек

$$\sigma_{t,max} \leq 0,8R_{tb,u}, \quad (Ж.19)$$

мында  $R_{tb,u} - R_{tb,u} = kR_{tb}$  ( $k = 2,25$ ) барабар, байланган тилке боюнча ийилгенде таштын чыңалуудагы бекемдиги;

$R_{tb}$  – ийилүүдө чыңалуунун конструкциялык күчү.

$v = a/l$  Ар кандай чыңалууларынын  $b$  бийиктигинин чегинде  $\sigma_{t,\max}$  чоюулган чыңалуунун чоңдугу Ж.2-таблицадан аныктоого болот.

Ж.2 – т а б л и ц а с ы

$v = a/l$	0,2	0,3	0,4	0,5	0,6	0,7
$\sigma_{t,\max}$	$0,383q$	$0,295q$	$0,216q$	$0,157q$	$0,116q$	$0,089q$
$b$	$0,770a$	$0,580a$	$0,430a$	$0,310a$	$0,230a$	$0,180a$

Эгер (Ж.19) шарты канаатандырбаса, анда горизонталдык бекемдетүү  $\sigma_{t,\max} \cdot \frac{hb}{2}$  ( $h$ - дубалдын калыңдыгы) торчо арматура менен кабыл алынышы керек,  $b$  чыңалуу зонасынын бийиктигинин чегинде горизонталдуу кошулмаларда төшөлгөн таш. Арматуралык тордун узундугу жетишерлик бекитүүнү камсыз кылууга тийиш. Бул үчүн, бир тараптагы торчолордун узундугу дубалдын четине чейин чектелиши керек, ал эми карама-каршы багытта бүт бырыштуу аймактын ичинде жана бирдей узундукта киргизилет.

Көңдөйлүгү 55% жана андан ашык таштардан жана блоктордон жасалган таштардагы тирөөч элементтерде Ж.19 формуласы боюнча кесилишин текшерүүдөн тышкары тик тегиздикте кесилишин текшерүү керек.

$$\tau_{\max} \leq R_{sq}$$

$R_{sq}$  – элементтин чети ташта колдоого алынганда, байланган участок боюнча эсептелген кесүү каршылыгы.

Э с к е р т ү ү л ө р:

1 Элементтин четин дубалдын тегиздиги боюнча өтүүчү таштардын же блоктордун ортосундагы вертикалдуу тигиштерге тургузууга, бул тигиштерди жабуучу бөлүштүрүүчү түзүлүштөрдү колдонбостон жол берилбейт.

2 устундардын жана фермалардын дубалдарга жана мамыларга таянышында, алардын узунунан кеткен огу боюнча ийилиши же жылышуусу чектелген болсо, таянычтарды эсептөө бул устундардын жана дубалдардын температуралык-нымдуулук деформациясын эске алуу менен жүргүзүлүшү керек. Зарыл болсо, горизонталдык күчтөрдү арматура кабыл алышы керек.

Ж.14 Кесилбеген бөлүштүргүч түзүлүштөр (мисалы, темир-бетон курлар) серпилгич негиздеги устундар катары эсептелет.

Темир-бетон бөлүштүрүүчү түзүлүштөрдү армирлөө КР КЧ 52-02 ылайык жүргүзүлөт.

Ж.15 Эсептөө болжол менен гана аткарылышы мүмкүн болгон таянычтын татаал түйүндөрүндө (мисалы, пурлиндердин, устундардын жана плиталардын бир нече багытта, бир же жакын деңгээлдерде дубалга же мамыга таянганда) 4-ж.келтирилген таяныч түйүндүн ишенимдүүлүгүн жогорулатуучу конструкциялык иш-чаралар колдонулууга тийиш, же түйүн монололдуу болууга тийиш.

Ж.16 Фермаларды, жабуучу устундарды, кран устундарын ж.б.у.с. таянычта пилястрларга бөлүштүрүүчү плиталардын негизги дубал менен таяныч участогунда 9.48 боюнча байланышы каралышы керек.

Плиталардын үстүндө жайгашкан кирпичтин аткарылышы плиталар орнотулгандан кийин түздөн-түз каралышы керек. Дубалдарды төшөөдө калтырылуучу бороздорго плиталарды орнотууга жол берилбейт.

Ж. 17 бекитүүчү прокладка андан чыгарылган казыктардын жардамы менен плитанын бетине бекитилиши керек. Прокладканын ички чети базалык плитанын четинен 100 мм кем эмес болушу керек.

Ж.18 Жергиликтүү жүктөрдү төшөөгө өткөрүп берүүчү элементтердин таяныч участокторунун алдында 50дөн төмөн эмес, калыңдыгы 15мм ашпаган маркадагы эритменин катмары каралышы керек; бул элементтерди же бөлүштүрүүчү плиталарды “кургатууга” жол берилбейт.

Дубалдарды тирөөчтөрдүн астына 10 катардан кем эмес бийиктикке төшөө бардык катарларда узунунан да, туурасынан да чынжыр байланууга, ал эми мамыларды же пиластерлерди төшөө чынжыр же төрт катарлуу болушу керек.

Система нормативных документов в строительстве  
**СТРОИТЕЛЬНЫЕ НОРМЫ КЫРГЫЗСКОЙ РЕСПУБЛИКИ**

Курулуштагы ченемдик документтер тутуму  
**КЫРГЫЗ РЕСПУБЛИКАСЫНЫН КУРУЛУШ ЧЕНЕМДЕРИ**

**КАМЕННЫЕ И АРМОКАМЕННЫЕ КОНСТРУКЦИИ**  
**СН КР 51-01:2024**

**ТАШ ЖАНА АРМОТАШ КОНСТРУКЦИЯЛАРЫ**  
**КР КЧ 51-01:2024**

Издание официальное  
Расмий басылма

ГОСУДАРСТВЕННОЕ АГЕНТСТВО АРХИТЕКТУРЫ, СТРОИТЕЛЬСТВА  
И ЖИЛИЩНО-КОММУНАЛЬНОГО ХОЗЯЙСТВА  
ПРИ КАБИНЕТЕ МИНИСТРОВ КЫРГЫЗСКОЙ РЕСПУБЛИКИ

КЫРГЫЗ РЕСПУБЛИКАСЫНЫН МИНИСТРЛЕР КАБИНЕТИНЕ КАРАШТУУ  
АРХИТЕКТУРА, КУРУЛУШ ЖАНА ТУРАК ЖАЙ-КОММУНАЛДЫК ЧАРБА  
МАМЛЕКЕТТИК АГЕНТТИГИ

БИШКЕК 2024

## Предисловие

1 АКТУАЛИЗИРОВАННЫ Государственным институтом сейсмостойкого строительства и инженерного проектирования Государственного агентства архитектуры, строительства и жилищно-коммунального хозяйства при Кабинете Министров Кыргызской Республики (Госстрой)

2 ВНЕСЕНЫ Управлением архитектуры и технического нормирования Госстроя

3 УТВЕРЖДЕНЫ приказом Госстроя от 31 июля 2024 года № 73-нпа и ВВЕДЕНЫ В ДЕЙСТВИЕ от 17 августа 2024 года на основе делегированных полномочий в соответствии с постановлением Кабинета Министров Кыргызской Республики от 3 марта 2023 года № 115

4 ЗАРЕГИСТРИРОВАННЫ Министерством юстиции Кыргызской Республики в Государственном реестре нормативных правовых актов от \_\_\_ \_\_\_\_\_ 2024 года № \_\_\_

5 ВЗАМЕН СНиП II-22-81 «Каменные и армокаменные конструкций»

*Настоящие строительные нормы не могут быть полностью или частично воспроизведены, тиражированы и распространены в качестве официального издания без разрешения Госстроя.*

© Госстрой, 2024

В случае пересмотра (замены) или отмены настоящих строительных норм, соответствующие уведомления будут опубликовано в установленном порядке. Соответствующая информация, уведомление и тексты размещаются также в информационной системе общего пользования – на официальном сайте разработчика.

## Содержание

1 Область применения .....	1
2 Нормативные ссылки .....	1
3 Термины и определения .....	3
4 Общие положения .....	3
5 Материалы .....	4
6 Расчетные характеристики .....	7
7 Расчет элементов конструкций по предельным состояниям первой группы (по несущей способности) .....	29
8 Расчет элементов конструкций по предельным состояниям второй группы (по образованию и раскрытию трещин и по деформациям) .....	50
9 Проектирование конструкций .....	53
10 Указания по проектированию конструкций, возводимых в зимнее время .....	83
Приложение А Основные буквенные обозначения величин .....	87
Приложение Б Расчет стен зданий с жесткой конструктивной схемой .....	92
Приложение В Вертикальные перемещения наружного и внутреннего слоев многослойной кладки .....	95
Приложение Г Расчет стен многоэтажных зданий из каменной кладки на вертикальную нагрузку по раскрытию трещин при различной загрузке или разной жесткости смежных участков стен .....	96
Приложение Д Общие положения по расчету наружных стен на ветровую нагрузку .....	98
Приложение Е Расчет на вертикальную нагрузку каменных и армокаменных конструкций с использованием диаграмм деформирования .....	100
Приложение Ж Расчет на смятие (местное сжатие) .....	107



## СТРОИТЕЛЬНЫЕ НОРМЫ КЫРГЫЗСКОЙ РЕСПУБЛИКИ

Система нормативных документов в строительстве

**КАМЕННЫЕ И АРМОКАМЕННЫЕ КОНСТРУКЦИИ****Таш жана армоташ конструкциялары**

Stone and reinforced stone structures

Актуализированная редакция

СНиП II-22-81

Дата введения – 2024.08.17

**1 Область применения**

1.1 Настоящие строительные нормы следуют соблюдать при проектировании каменных и армокаменных конструкций вновь возводимых и реконструируемых зданий и сооружений различного назначения на территории Кыргызской Республики.

1.2 Настоящие строительные нормы устанавливают требования к расчету и проектированию конструкций, возводимых с применением кладки из керамического и силикатного кирпича, керамических, силикатных, бетонных, в том числе ячеистобетонных, природных камней и блоков.

1.3 Требования настоящих строительных норм не распространяются на проектирование зданий и сооружений, подверженных динамическим нагрузкам, возводимых на подрабатываемых территориях, вечномерзлых грунтах, а также мостов, труб и тоннелей, гидротехнических сооружений, тепловых агрегатов.

**2 Нормативные ссылки**

В настоящих строительных нормах использованы ссылки на следующие нормативные документы:

СН КР 20-02-2024 «Сейсмостойкое строительство. Нормы проектирования»

СН КР 53-01:2022 «Стальные конструкции. Нормы проектирования»;

СНиП 2.01.07-85\* «Нагрузки и воздействия»;

СНиП 2.02.01-83\* «Основания зданий и сооружений»;

СНиП 2.03.11-85 «Защита строительных конструкций от коррозии»;

МСН 2.04-02-2004 Тепловая защита зданий;

СН КР 52-02:2024 «Бетонные и железобетонные конструкции. Основные положения»

СП КР 54-101:2023 «Деревянные конструкции»;

СНиП КР 52-01-2009 «Несущие и ограждающие конструкции»;

СНиП КР 23-02-00 Строительная климатология

ГОСТ 4.206-83 Система показателей качества продукции. Строительство. Материалы стеновые каменные. Номенклатура показателей;

ГОСТ 4.210-79 Система показателей качества продукции. Строительство. Материалы керамические отделочные и облицовочные. Номенклатура показателей;

ГОСТ 4.219-81 Система показателей качества продукции. Строительство. Материалы облицовочные из природного камня и блоки для их приготовления. Номенклатура показателей;

ГОСТ 4.233-86 Система показателей качества продукции. Строительство. Растворы строительные. Номенклатура показателей;

ГОСТ 379-2015 Кирпич, камни, блоки и плиты перегородочные силикатные. Общие технические условия;

ГОСТ 530-2012 Кирпич и камень керамические Общие технические условия;

ГОСТ 4001-84 Камни стеновые из горных пород. Технические условия

ГОСТ 5632-2014 Легированные нержавеющие стали и сплавы коррозионно-стойкие, жаростойкие и жаропрочные. Марки;

ГОСТ 5802-86 Растворы строительные. Методы испытаний;

ГОСТ 6133-99 Камни бетонные стеновые. Технические условия;

ГОСТ 8462-85 Материалы стеновые. Методы определения пределов прочности при сжатии и изгибе;

ГОСТ 9479-98 Блоки из горных пород для производства облицовочных, архитектурно-строительных, мемориальных и других изделий. Технические условия;

ГОСТ 10180-90 Бетоны. Методы определения прочности по контрольным образцам;

ГОСТ 13579-78 Блоки бетонные для стен подвалов. Технические условия;

ГОСТ Р 53231-2008 Бетоны. Правила контроля и оценки прочности;

ГОСТ 18105-86 Бетоны. Правила контроля прочности;

ГОСТ 18143-72 Проволока из высоколегированной коррозионностойкой и жаростойкой стали. Технические условия;

ГОСТ 23279-85 Сетки арматурные сварные для железобетонных конструкций и изделий. Общие технические условия;

ГОСТ 24211-2008 Добавки для бетонов и строительных растворов. Общие технические условия;

ГОСТ 24992-81 Конструкции каменные. Метод определения прочности сцепления в каменной кладке;

ГОСТ 25485-89 Бетоны ячеистые. Технические условия;

ГОСТ 25820-2000 Бетоны легкие. Технические условия;

ГОСТ 28013-98 Растворы строительные. Общие технические условия;

ГОСТ 30459-2008 Добавки для бетонов и строительных растворов. Определение и оценка эффективности;

ГОСТ 31189-2003 Смеси сухие строительные. Классификация;

ГОСТ 31357-2007 Смеси сухие строительные на цементном вяжущем. Общие технические условия;

ГОСТ 31360-2007 Изделия стеновые неармированные из ячеистого бетона автоклавного твердения. Технические условия;

ГОСТ 33929-2016 Полистиролбетон. Технические условия.

П р и м е ч а н и е – При пользовании настоящими строительными нормами целесообразно проверить действие ссылочных нормативных документов на территории Кыргызской Республики по соответствующим информационным указателям Национального органа по стандартизации и уполномоченного государственного органа по разработке и реализации политики в сфере архитектурно-строительной деятельности, опубликованным в текущем году. Если ссылочный документ заменен (изменен), то при пользовании настоящими строительными

нормами, следует руководствоваться замененным (измененным) нормативным документом. Если ссылочный документ отменен без замены, то положение, в котором дана ссылка на него, применяется в части, не затрагивающей эту ссылку.

### 3 Термины и определения

В настоящих строительных нормах применены следующие термины с соответствующими определениями:

3.1 **каменная кладка:** Конструкция из природных или искусственных камней (кирпича, блоков), соединенных между собой раствором, клеевым составом или пастой.

3.2 **кирпич, камни и блоки:** Полнотелые и пустотелые кладочные изделия, удовлетворяющие требованиям соответствующих национальных стандартов.

3.3 **зимняя кладка:** Возведение каменных конструкций при отрицательных температурах наружного воздуха на растворах с противоморозными добавками, способом замораживания, с обогревом.

3.4 **многослойная (трехслойная) кладка:** Конструкция, состоящая из двух слоев кладки и слоя теплоизоляционных материалов, соединенных гибкими связями.

3.5 **двухслойная кладка:** Кладка, состоящая из основного и облицовочного слоев, соединенных между собой сетками, связями или прокладными рядами.

3.6 **многослойная кладка с вертикальными диафрагмами:** Кладка с соединением слоев вертикальными стенками (диафрагмами) и внутренними пустотами, заполненными утеплителем.

3.7 **обрез:** Горизонтальный уступ стены или фундамента, образованный в результате изменения толщины кладки вышележащей части.

3.8 **перемычка:** Конструктивный элемент балочного или арочного типа, перекрывающий проем в стене и воспринимающий нагрузку от вышерасположенных конструкций.

3.9 **теплоизоляционный материал:** Материал, который предназначен для снижения передачи тепла, изоляционные свойства которого основаны на его химической природе и/или физической структуре.

3.10 **лицевой слой:** Наружный слой многослойной кладки.

3.11 **гибкая связь:** В многослойных стенах связь между слоями стены, обеспечивающая их свободное перемещение относительно друг друга.

### 4 Общие положения

4.1 При проектировании каменных и армокаменных конструкций следует применять конструктивные решения, изделия и материалы, обеспечивающие требуемую несущую способность, долговечность, пожаробезопасность, теплотехнические характеристики конструкций и температурно-влажностный режим (ГОСТ 4.206, ГОСТ 4.210, ГОСТ 4.219).

4.2 При проектировании зданий и сооружений следует предусматривать мероприятия, обеспечивающие возможность возведения их в зимних условиях.

4.3 Проектируемые каменные и армокаменные конструкции должны соответствовать требованиям по безопасности, эксплуатационной пригодности и иметь такие начальные характеристики, чтобы при различных расчетных воздействиях не происходило деформаций и

других повреждений, затрудняющих нормальную эксплуатацию зданий.

Безопасность, эксплуатационная пригодность, долговечность, энергоэффективность каменных и армокаменных конструкций и другие требования, установленные заданием на проектирование, должны обеспечиваться выполнением требований к кирпичу, камню, блокам, тяжелым и легким растворам, клеевым растворам, клеям, арматуре, конструктивным решениям, а также требований по эксплуатации.

Нормативные и расчетные значения нагрузок и воздействий, предельные деформации, расчетные значения температуры наружного воздуха и относительной влажности помещения, защита конструкций от воздействий агрессивных сред и другое устанавливаются соответствующими нормативными документами СН КР 20-02, СНиП 2.01.07, СНиП 2.02.01, СНиП 2.03.11, СНиП КР 23-02.

4.4 Проектирование наружных многослойных стен выполняется с учетом стен наружных с лицевым кирпичным слоем.

4.5 Проектирование усиливаемых каменных конструкций выполняется в соответствии с каменными и армокаменными конструкциями.

4.6 Конструктивное исполнение строительных элементов не должно быть причиной скрытого распространения огня по зданию, сооружению, строению.

При использовании в качестве внутреннего слоя горючего утеплителя предел огнестойкости и класс конструктивной пожарной опасности строительных конструкций должны быть определены в условиях стандартных огневых испытаний или расчетно-аналитическим методом.

Методики проведения огневых испытаний и расчетно-аналитические методы определения пределов огнестойкости и класса конструктивной пожарной опасности строительных конструкций устанавливаются нормативными документами по пожарной безопасности.

## 5 Материалы

5.1 Кирпич, камни и растворы для каменных и армокаменных конструкций, а также бетоны для изготовления камней и крупных блоков должны удовлетворять требованиям соответствующих стандартов: ГОСТ 4.210; ГОСТ 4.219; ГОСТ 4.233; ГОСТ 379;–ГОСТ 530; ГОСТ 4001; ГОСТ 24211; ГОСТ 6133; ГОСТ 8462; ГОСТ 9479; ГОСТ 13579; ГОСТ 24211; ГОСТ 25485; ГОСТ 28013; ГОСТ 30459; ГОСТ 31189; ГОСТ 31357; ГОСТ 31360; ГОСТ 33929 и применяться следующих марок или классов:

а) камни - по среднему пределу прочности на сжатие (кирпич - сжатие с учетом его среднего значения предела прочности при изгибе): М7, М10, М15, М25, М35, М50, М75 - камни малой прочности - легкие бетонные и природные камни, керамические, в том числе крупноформатные; М100, М125, М150, М200 - кирпич и камни средней прочности, в том числе крупноформатные, керамические, бетонные и природные; М250, М300, М400, М500, М600, М800 и М1000 - кирпич и камни высокой прочности, в том числе клинкерные природные и бетонные;

б) бетоны классов по прочности на сжатие:

тяжелые - В3,5; В5; В7,5; В12,5; В15; В20; В22,5; В25; В30;

на пористых заполнителях - В2; В2,5; В3,5; В5; В7,5; В12,5; В15; В20; В25; В30;

ячеистые - В1; В1,5; В2; В2,5; В3,5; В5; В7,5; В12,5;

полистиролбетон - В1,0; В1,5; В2,0; В2,5; В3,5;  
 крупнопористые - В1; В2; В2,5; В3,5; В5; В7,5;  
 поризованные - В2,5; В3,5; В5; В7,5;  
 силикатные - В12,5; В15; В20; В25; В30.

Допускается в качестве утеплителей использование теплоизоляционных и конструкционно-теплоизоляционных бетонов в соответствии с ГОСТ 25820, предел прочности которых на сжатие 0,7 МПа и более; а для вкладышей и плит не менее 1,0 МПа;

в) растворы по среднему пределу прочности на сжатие - 0,4 МПа, и по маркам по прочности на сжатие - М10, М25, М50, М75, М100, М150, М200;

г) каменные материалы по морозостойкости - F10, F15, F25, F35, F50, F75, F100, F150, F200, F300.

Для бетонов марки по морозостойкости те же, кроме F10.

5.2 Проектные марки по морозостойкости каменных материалов для наружной части стен (на толщину 12 см) и для фундаментов (на всю толщину), возводимых во всех строительного-климатических зонах, в зависимости от предполагаемого срока службы конструкций, но не менее 100, 50 и 25 лет, приведены в 5.3 и таблице 5.1.

П р и м е ч а н и е – Проектные марки по морозостойкости устанавливаются только для материалов, из которых возводится верхняя часть фундаментов (до половины расчетной глубины промерзания грунта, определяемой в соответствии с СНиП 2.02.01).

Т а б л и ц а 5.1

Вид конструкций	Значения морозостойкости, F, кладочных материалов при предполагаемом сроке службы конструкций, лет		
	100	50	25
1 Лицевой слой кладки наружных однослойных стен в зданиях с влажностным режимом помещений:			
а) сухим и нормальным	25	25	25
б) влажным	35	25	25
в) мокрым	50	35	25
2 Лицевой слой кладки двухслойных стен при плотности кладки внутреннего слоя 1400 кг/м <sup>3</sup> и более в зданиях с влажностным режимом помещений:			
а) сухим и нормальным	25	25	25
б) влажным	35	25	25
в) мокрым	50	35	25
3 Лицевой слой кладки двухслойных стен при плотности кладки внутреннего слоя менее 1400 кг/м <sup>3</sup>	35	25	15

## Окончание таблицы 5.1

Вид конструкций	Значения морозостойкости, F, кладочных материалов при предполагаемом сроке службы конструкций, лет		
	100	50	25
4 Внутренний слой кладки двухслойных стен при плотности кладки внутреннего слоя менее 1400 кг/м <sup>3</sup> и толщине лицевого слоя 120 мм и менее	25	25	15
5 Наружные трехслойные стены с эффективным утеплителем:			
а) лицевой слой кладки толщиной 120 мм	50	35	25
б) лицевой слой кладки толщиной 250 мм и более	35	25	15
6 Фундаменты, цоколи и подземные части стен:			
а) из бетонных блоков, кирпича керамического пластического формования полнотелого (в т.ч. клинкерного), силикатных блоков прочностью М200 и более	100	50	25
б) из природного камня	35	25	25
<p><b>Примечания</b></p> <p>1 Марки по морозостойкости, приведенные в пунктах 1 и 2 настоящей таблицы, могут быть снижены для кладки из керамического кирпича пластического прессования на одну марку в следующих случаях:</p> <p>    а) для наружных стен с влажным и мокрым режимами помещений, защищенных с внутренней стороны гидроизоляционными или пароизоляционными покрытиями;</p> <p>    б) для фундаментов и подземных частей стен зданий с тротуарами или отмостками, возводимых в маловлажных грунтах, если уровень грунтовых вод ниже планировочной отметки земли на 3 м и более.</p> <p>2 В Северной строительно-климатической зоне марки по морозостойкости, приведенные в пунктах 1 и 2 настоящей таблицы, повышаются на одну марку, а приведенные в пунктах 3 и 5 - на две марки.</p> <p>3 Марку кладочного раствора по морозостойкости следует принимать согласно СНиП 2.03.11 по графе для тяжелого бетона.</p> <p>4 По согласованию с заказчиком требования по испытанию на морозостойкость не предъявляются к природным каменным материалам, которые по опыту прошлого строительства показали достаточную морозостойкость в аналогичных условиях эксплуатации.</p> <p>5 При оценке долговечности кладки следует дополнительно руководствоваться ГОСТ 530.</p>			

5.4 Для армирования каменных конструкций следует применять:

- для сетчатого армирования - арматуру классов А240 и В500;
- для продольной и поперечной арматуры, анкеров и связей - арматуру классов А240, А400, В500;
- для продольного армирования кладки лицевого слоя многослойных стен - сетки из полимерных композитных материалов.

Для закладных деталей и соединительных накладок следует применять сталь в соответствии с СН КР 53-01.

Для гибких связей многослойных наружных стен следует применять стальную арматуру

класса А240, проволоки из высоколегированных коррозионностойких и низкоуглеродистых сталей по ГОСТ 18143, полимерные композитные материалы в виде сеток, а также отдельных стержней с анкерными устройствами в соответствии с требованиями к стенам наружным и лицевым кирпичным слоям.

Арматуру для кладки из ячеистобетонных камней следует применять в соответствии с СН КР 52-02 и с учетом требований конструкциям из ячеистых бетонов.

## 6 Расчетные характеристики

### Расчетные сопротивления

6.1 Расчетные сопротивления  $R$  сжатию кладки на тяжелых растворах из кирпича всех видов и керамических камней со щелевидными вертикальными пустотами шириной до 12 мм, пустотностью до 27% при высоте ряда кладки 50 - 150 мм на тяжелых растворах приведены в таблице 6.1.

Т а б л и ц а 6.1

Марка кирпича или камня	Расчетные сопротивления $R$ , МПа, сжатию кладки из кирпича всех видов и керамических камней со щелевидными вертикальными пустотами шириной до 12 мм при высоте ряда кладки 50 - 150 мм на тяжелых растворах									
	при марке раствора								при прочности раствора	
	200	150	100	75	50	25	10	4	0,2	нулевой
300	3,9	3,6	3,3	3,0	2,8	2,5	2,2	1,8	1,7	1,5
250	3,6	3,3	3,0	2,8	2,5	2,2	1,9	1,6	1,5	1,3
200	3,2	3,0	2,7	2,5	2,2	1,8	1,6	1,4	1,3	1,0
150	2,6	2,4	2,2	2,0	1,8	1,5	1,3	1,2	1,0	0,8
125	-	2,2	2,0	1,9	1,7	1,4	1,2	1,1	0,9	0,7
100	-	2,0	1,8	1,7	1,5	1,3	1,0	0,9	0,8	0,6
75	-	-	1,5	1,4	1,3	1,1	0,9	0,7	0,6	0,5
50	-	-	-	1,1	1,0	0,9	0,7	0,6	0,5	0,35
35	-	-	-	0,9	0,8	0,7	0,6	0,45	0,4	0,25

#### Примечания

1 При определении расчетного сопротивления сжатию кладки марки керамических камней и кирпича пластического формования принимаются по результатам испытаний образцов с выравниванием их опорных поверхностей раствором. При других методах выравнивания поверхности марка кирпича или камня, приведенная в настоящей таблице, принимается с учетом коэффициента перехода  $K$  в соответствии с ГОСТ 8462.

Требования этого пункта не относятся к камню и кирпичу, поставляемому на строительную площадку со шлифованными поверхностями, соответствующими требованиям ГОСТ 8462.

## Окончание таблицы 6.1

Марка кирпича или камня	Расчетные сопротивления $R$ , МПа, сжатию кладки из кирпича всех видов и керамических камней со щелевидными вертикальными пустотами шириной до 12 мм при высоте ряда кладки 50 - 150 мм на тяжелых растворах									
	при марке раствора								при прочности раствора	
	200	150	100	75	50	25	10	4	0,2	нулевой

## Примечания

2 Расчетные сопротивления кладки на растворах марок от 4 до 50 следует уменьшать, применяя понижающие коэффициенты: 0,85 - для кладки на жестких цементных растворах (без добавок извести или глины), легких и известковых растворах в возрасте до 3 мес; 0,9 - для кладки на цементных растворах (без извести или глины) с органическими пластификаторами.

Уменьшать расчетное сопротивление сжатию не требуется для кладки высшего качества - растворный шов выполняется под рамку с выравниванием и уплотнением раствора рейкой. В проекте указывается марка раствора для обычной кладки и для кладки повышенного качества.

Расчетные сопротивления сжатию  $R$  кладки из пустотелого керамического кирпича с вертикальными прямоугольными пустотами шириной 12 - 16 мм и квадратными пустотами сечением 20 x 20 мм пустотностью до 48% при высоте ряда 77 - 100 мм определяются по экспериментальным данным. При отсутствии таких данных значение  $R$  следует принимать по таблице 6.1 с понижающими коэффициентами:

- на растворе марки 100 и выше - 0,9;
- на растворе марок 75, 50 - 0,8;
- на растворе марок 25, 10 - 0,75;
- на растворах с нулевой прочностью и прочностью до 0,4 - 0,65 МПа.

При пустотности 39% - 48% значения понижающих коэффициентов следует умножать на 0,9.

6.2 Расчетные сопротивления сжатию кладки из силикатных пустотелых (с круглыми пустотами диаметром не более 35 мм и пустотностью до 25%) кирпичей толщиной 88 мм и камней толщиной 138 мм допускается принимать по таблице 6.1 с коэффициентами:

- на растворах нулевой прочности и прочности 0,2 МПа - 0,8;
- на растворах марок 4, 10, 25 и выше - соответственно 0,85, 0,9 и 1.

6.3 Расчетные сопротивления сжатию кладки из крупноформатных камней с вертикальным соединением "паз-гребень" (без заполнения раствором) из керамики шириной до 260 мм, пустотностью до 55% с вертикально расположенными пустотами шириной до 16 мм при высоте ряда кладки до 250 мм устанавливаются по экспериментальным данным. При отсутствии таких данных расчетные сопротивления следует принимать по таблице 6.2.



Т а б л и ц а 6.2

Марка камня	Расчетные сопротивления $R$ , МПа, сжатию кладки из керамических крупноформатных камней пустотностью от 40% до 55% со щелевидными вертикально расположенными пустотами шириной до 16 мм при высоте ряда кладки 200 - 250 мм на тяжелых растворах при марке раствора				
	200	150	100	75	50
300	4,1	3,8	3,5	3,2	3,0
250	3,7	3,6	3,2	3,0	2,7
200	3,5	3,2	2,9	2,7	2,4
150	2,8	2,6	2,4	2,3	2,2
125	-	2,5	2,3	2,2	2,1
100	-	2,2	2,0	1,9	1,8
75	-	-	1,6	1,5	1,4
50	-	-	-	1,1	1,0

**Примечания**

1 Расчетное сопротивление сжатию кладки из шлифованного крупноформатного керамического камня для тонкошовной кладки и на клеях определяется по экспериментальным данным.

2 Расчетное сопротивление сжатию кладки из крупноформатных керамических камней с вертикальным соединением "паз-гребень" (без заполнения вертикальных швов раствором) пустотностью до 62% с вертикально расположенными крупными пустотами шириной до 55 мм при высоте ряда кладки до 220 мм и толщине швов 3 - 5 мм принимают по экспериментальным данным. При отсутствии таких данных расчетное сопротивление принимают равным 0,9 МПа для камня марки М75 и 0,7 МПа для камня марки М50.

6.4 Расчетные сопротивления  $R$  сжатию кладки из ячеистобетонных блоков автоклавного твердения на тяжелых растворах при высоте ряда кладки 150 - 300 мм приведены в таблице 6.3.

Т а б л и ц а 6.3

Класс бетона	Расчетные сопротивления $R$ , МПа, сжатию кладки из ячеистобетонных блоков (автоклавного твердения) на тяжелых растворах при высоте ряда кладки 150 - 300 мм							
	при марке раствора						при прочности раствора	
	100	75	50	25	10	4	0,2	нулевой
В7,5	2,3	2,2	2,0	1,8	1,7	1,5	1,3	1,0

Окончание таблицы 6.3

Класс бетона	Расчетные сопротивления $R$ , МПа, сжатию кладки из ячеистобетонных блоков (автоклавного твердения) на тяжелых растворах при высоте ряда кладки 150 - 300 мм							
	при марке раствора						при прочности раствора	
	100	75	50	25	10	4	0,2	нулевой
B5	1,9	1,8	1,7	1,5	1,4	1,2	1,1	0,8
B3,5	1,5	1,4	1,3	1,2	1,0	0,9	0,8	0,6
B2,5	-	-	1,0	0,95	0,85	0,7	0,6	0,45
B2	-	-	0,8	0,75	0,65	0,55	0,5	0,35
B1,5	-	-	0,6	0,56	0,49	0,41	0,38	0,26

**Примечания**  
 1 Расчетное сопротивление сжатию кладки на клеевых составах устанавливается по экспериментальным данным.  
 2 Расчетное сопротивление сжатию кладки из ячеистобетонных блоков принимается с коэффициентом 0,9:  
 для кладки из блоков неавтоклавного твердения;  
 для кладки на легких растворах;  
 для кладки при толщине шва от 15 до 20 мм.

6.5 Расчетные сопротивления  $R$  сжатию кладки из крупных сплошных блоков из бетонов всех видов, перечисленных в 5.1, и из блоков природного камня (пиленых или чистой тески) при высоте ряда кладки 500 - 1000 мм приведены в таблице 6.4.

Т а б л и ц а 6.4

Класс бетона	Марка блока	Расчетные сопротивления $R$ , МПа, сжатию кладки из крупных сплошных блоков из бетонов всех видов, в том числе силикатных, и блоков из природного камня (пиленых или чистой тески) при высоте ряда кладки 500 - 1000 мм							
		при марке раствора						при нулевой прочности раствора	
		200	150	100	75	50	25		10
B80	1000	17,9	17,5	17,1	16,8	16,5	15,8	14,5	11,3
B62,5	800	15,2	14,8	14,4	14,1	13,8	13,3	12,3	9,4
B45	600	12,8	12,4	12,0	11,7	11,4	10,9	9,9	7,3

## Окончание таблицы 6.4

Класс бетона	Марка блока	Расчетные сопротивления $R$ , МПа, сжатию кладки из крупных сплошных блоков из бетонов всех видов, в том числе силикатных, и блоков из природного камня (пиленых или чистой тески) при высоте ряда кладки 500 - 1000 мм							
		при марке раствора							при нулевой прочности раствора
		200	150	100	75	50	25	10	
B40	500	11,1	10,7	10,3	10,1	9,8	9,3	8,7	6,3
B30	400	9,3	9,0	8,7	8,4	8,2	7,7	7,4	5,3
B22,5	300	7,5	7,2	6,9	6,7	6,5	6,2	5,7	4,4
B20	250	6,7	6,4	6,1	5,9	5,7	5,4	4,9	3,8
B15	200	5,4	5,2	5,0	4,9	4,7	4,3	4,0	3,0
B12	150	4,6	4,4	4,2	4,1	3,9	3,7	3,4	2,4
B7,5	100	-	3,3	3,1	2,9	2,7	2,6	2,4	1,7
B5	75	-	-	2,3	2,2	2,1	2,0	1,8	1,3
B4	50	-	-	1,7	1,6	1,5	1,4	1,2	0,85
B2,5	35	-	-	-	-	1,1	1,0	0,9	0,6
B2	25	-	-	-	-	0,9	0,8	0,7	0,5

**Примечания**

1 Расчетные сопротивления сжатию кладки из крупных блоков высотой более 1000 мм принимаются по настоящей таблице с коэффициентом 1,1.

2 Классы бетона следует принимать по ГОСТ 18105. За марку крупных бетонных блоков и блоков из природного камня следует принимать предел прочности на сжатие, МПа, эталонного образца-куба, испытанного согласно ГОСТ 10180 и ГОСТ 8462.

3 Расчетные сопротивления сжатию кладки из крупных бетонных блоков и блоков из природного камня, растворные швы в которой выполнены под рамку с разравниванием и уплотнением рейкой (о чем указывается в проекте), допускается принимать по настоящей таблице с коэффициентом 1,2.

6.6 Расчетные сопротивления  $R$  сжатию кладки из сплошных бетонных, гипсобетонных и природных камней (пиленых или чистой тески) при высоте ряда кладки 200 - 300 мм приведены в таблице 6.5.

Т а б л и ц а 6.5

Марка камня	Расчетные сопротивления $R$ , МПа, сжатию кладки из сплошных бетонных, гипсобетонных и природных камней (пиленых или чистой тески) при высоте ряда кладки 200 - 300 мм									
	при марке раствора								при прочности раствора	
	200	150	100	75	50	25	10	4	0,2	нулевой
1000	13,0	12,5	12,0	11,5	11,0	10,5	9,5	8,5	8,3	8,0
800	11,0	10,5	10,0	9,5	9,0	8,5	8,0	7,0	6,8	6,5
600	9,0	8,5	8,0	7,8	7,5	7,0	6,0	5,5	5,3	5,0
500	7,8	7,3	6,9	6,7	6,4	6,0	5,3	4,8	4,6	4,3
400	6,5	6,0	5,8	5,5	5,3	5,0	4,5	4,0	3,8	3,5
300	5,8	4,9	4,7	4,5	4,3	4,0	3,7	3,3	3,1	2,8
200	4,0	3,8	3,6	3,5	3,3	3,0	2,8	2,5	2,3	2,0
150	3,3	3,1	2,9	2,8	2,6	2,4	2,2	2,0	1,8	1,5
100	2,5	2,4	2,3	2,2	2,0	1,8	1,7	1,5	1,3	1,0
75	-	-	1,9	1,8	1,7	1,5	1,4	1,2	1,1	0,8
50	-	-	1,5	1,4	1,3	1,2	1,0	0,9	0,8	0,6
35	-	-	-	-	1,0	0,95	0,85	0,7	0,6	0,45
25	-	-	-	-	0,8	0,75	0,65	0,55	0,5	0,35
15	-	-	-	-	-	0,5	0,45	0,38	0,35	0,25

**П р и м е ч а н и я**

1 Расчетные сопротивления кладки из сплошных шлакобетонных камней, изготовленных с применением шлаков от сжигания бурых и смешанных углей, следует принимать по настоящей таблице с коэффициентом 0,8.

2 Гипсобетонные камни допускается применять только для кладки стен со сроком службы 25 лет (см. 5.2); при этом расчетное сопротивление этой кладки следует принимать по настоящей таблице с коэффициентами: 0,7 - для кладки наружных стен в зонах с сухим климатом, 0,5 - в прочих зонах; 0,8 - для внутренних стен.

Климатические зоны принимаются в соответствии с МСН 2.04-02.

6.7 Расчетные сопротивления сжатию  $R$  кладки из пустотелых бетонных камней и силикатных блоков пустотностью до 25% при высоте ряда кладки 200 - 300 мм приведены в таблице 6.6.

Т а б л и ц а 6.6

Марка камня	Расчетные сопротивления $R$ , МПа, сжатию кладки из бетонных камней и силикатных блоков пустотностью до 25% при высоте ряда кладки 200 - 300 мм							
	при марке раствора						при прочности раствора	
	100	75	50	25	10	4	0,2	нулевой
300	4,6	4,4	4,2	3,9	3,6	3,2	3,0	2,7
200	3,4	3,3	3,0	2,9	2,6	2,4	2,1	1,7
150	2,7	2,6	2,4	2,2	2,0	1,8	1,7	1,3
125	2,4	2,3	2,1	1,9	1,7	1,6	1,4	1,1
100	2,0	1,8	1,7	1,6	1,4	1,3	1,1	0,9
75	1,6	1,5	1,4	1,3	1,1	1,0	0,9	0,7
50	1,2	1,15	1,1	1,0	0,9	0,8	0,7	0,5
35	-	1,0	0,9	0,8	0,7	0,6	0,55	0,4
25	-	-	0,7	0,65	0,55	0,5	0,45	0,3
15	-	-	-	0,45	0,4	0,35	0,3	0,2

П р и м е ч а н и е – Расчетные сопротивления сжатию кладки из пустотелых шлакобетонных камней, изготовленных с применением шлаков от сжигания бурых и смешанных углей, а также кладки из гипсобетонных, пустотелых камней следует снижать в соответствии с примечаниями к таблице 6.5.

Расчетные сопротивления сжатию  $R$  кладки из пустотелых бетонных камней пустотностью от 25% до 40% следует принимать по таблице 6.6 с учетом коэффициентов:

- на растворе марки 50 и выше - 0,8;
- на растворе марки 25 - 0,7;
- на растворе марки 10 и ниже - 0,6.

6.8 Расчетные сопротивления сжатию кладки и другие характеристики кладки из полистиролбетонных блоков определяются по экспериментальным данным.

6.9 Расчетные сопротивления  $R$  сжатию виброкирпичной кладки на тяжелых растворах приведены в таблице 6.7.

Т а б л и ц а 6.7

Марка кирпича	Расчетные сопротивления $R$ , МПа, сжатию виброкирпичной кладки на тяжелых растворах при марке раствора				
	200	150	100	75	50
300	5,6	5,3	4,8	4,5	4,2
250	5,2	4,9	4,4	4,1	3,7
200	4,8	4,5	4,0	3,6	3,3
150	4,0	3,7	3,3	3,1	2,7
125	3,6	3,3	3,0	2,9	2,5
100	3,1	2,9	2,7	2,6	2,3
75	-	2,5	2,3	2,2	2,0

**П р и м е ч а н и я**

1 При определении расчетного сопротивления сжатию кладки марки керамических камней и кирпича пластического формования принимаются по результатам испытаний образцов с выравниванием их опорных поверхностей раствором. При других методах выравнивания поверхности марка кирпича или камня, приведенная в настоящей таблице, принимается с учетом коэффициента перехода  $K$  в соответствии с ГОСТ 8462.

Требования этого пункта не относятся к камню и кирпичу, выпускаемым со шлифованными поверхностями, отвечающими требованиям ГОСТ 8462.

2 Расчетные сопротивления сжатию кирпичной кладки, вибрированной на вибростолах, принимаются по настоящей таблице с коэффициентом 1,05.

3 Расчетные сопротивления сжатию виброкирпичной кладки толщиной более 30 см следует принимать по настоящей таблице с коэффициентом 0,85.

4 Расчетные сопротивления, приведенные в настоящей таблице, относятся к участкам кладки шириной 40 см и более. В самонесущих и ненесущих стенах допускаются участки шириной от 25 до 38 см, при этом расчетные сопротивления кладки следует принимать с коэффициентом 0,8.

6.10 Расчетные сопротивления  $R$  сжатию кладки из природных камней (пиленых и чистой тески) при высоте ряда до 150 мм приведены в таблице 6.8.

Т а б л и ц а 6.8

Вид кладки	Марка камня	Расчетные сопротивления $R$ , МПа, сжатию кладки из природных камней низкой прочности правильной формы (пиленых и чистой тески)				
		при марке раствора			при прочности раствора	
		25	10	4	0,2	нулевой
1 Из природных камней при высоте ряда до 150 мм	25	0,6	0,45	0,35	0,3	0,2
	15	0,4	0,35	0,25	0,2	0,13
	10	0,3	0,25	0,2	0,18	0,1
	7	0,25	0,2	0,18	0,15	0,07
2 Из природных камней при высоте ряда 200 - 300 мм	10	0,38	0,33	0,28	0,25	0,2
	7	0,28	0,25	0,23	0,2	0,12
	4	-	0,15	0,14	0,12	0,08

6.11 Расчетные сопротивления  $R$  сжатию бутовой кладки из рваного бута приведены в таблице 6.9.

Т а б л и ц а 6.9

Марка рваного бутового камня	Расчетные сопротивления $R$ , МПа, сжатию бутовой кладки из рваного бута							
	при марке раствора						при прочности раствора	
	100	75	50	25	10	4	0,2	нулевой
1000	2,5	2,2	1,8	1,2	0,8	0,5	0,4	0,33
800	2,2	2,0	1,6	1,0	0,7	0,45	0,33	0,28
600	2,0	1,7	1,4	0,9	0,65	0,4	0,3	0,22
500	1,8	1,5	1,3	0,85	0,6	0,38	0,27	0,18
400	1,5	1,3	1,1	0,8	0,55	0,33	0,23	0,15
300	1,3	1,15	0,95	0,7	0,5	0,3	0,2	0,12

## Окончание таблицы 6.9

Марка рваного бутового камня	Расчетные сопротивления $R$ , МПа, сжатию бутовой кладки из рваного бута							
	при марке раствора						при прочности раствора	
	100	75	50	25	10	4	0,2	нулевой
200	1,1	1,0	0,8	0,6	0,45	0,28	0,18	0,08
150	0,9	0,8	0,7	0,55	0,4	0,25	0,17	0,07
100	0,75	0,7	0,6	0,5	0,35	0,23	0,15	0,05
50	-	-	0,45	0,35	0,25	0,2	0,13	0,03
35	-	-	0,36	0,29	0,22	0,18	0,12	0,02
25	-	-	0,3	0,25	0,2	0,15	0,1	0,02

**Примечания**

1 Приведенные в настоящей таблице расчетные сопротивления для бутовой кладки даны в возрасте 3 мес для марок раствора 4 и более. При этом марка раствора определяется в возрасте 28 дн. Для кладки в возрасте 28 дн расчетные сопротивления, приведенные в настоящей таблице для растворов марки 4 и более, следует принимать с коэффициентом 0,8.

2 Для кладки из постелистого бутового камня расчетные сопротивления, принятые в настоящей таблице, следует умножать на коэффициент 1,5.

3 Расчетные сопротивления бутовой кладки фундаментов, засыпанных со всех сторон грунтом, допускается повышать: при кладке с последующей засыпкой пазух котлована грунтом - на 0,1 МПа, при кладке в траншеях "враспор" с нетронутым грунтом и при надстройках - на 0,2 МПа.

6.12 Расчетные сопротивления  $R$  сжатию бутобетона (невибрированного) приведены в таблице 6.10.

Т а б л и ц а 6.10

Вид бутобетона	Расчетные сопротивления $R$ , МПа, сжатию бутобетона (невибрированного) при классе бетона					
	B15	B12,5	B10	B7,5	B3,5	B2,5
С рванным бутовым камнем марки:						
200 и выше	4	3,5	3	2,5	2,0	1,7
100	-	-	-	2,2	1,8	1,5
50 или с кирпичным боем	-	-	-	2,0	1,7	1,3

**Примечание** – При вибрировании бутобетона расчетные сопротивления сжатию следует принимать с коэффициентом 1,15.



6.13 Расчетные сопротивления сжатию кладки при промежуточных размерах высоты ряда от 150 до 200 мм должны определяться как среднеарифметическое значений, принятых по таблицам 6.1 и 6.5, при высоте ряда от 300 до 500 мм - по интерполяции между значениями, принятыми по таблицам 6.4 и 6.5.

6.14 Расчетные сопротивления кладки сжатию, приведенные в таблицах 6.1 - 6.10, следует умножать на коэффициенты условий работы  $\gamma_c$ , равные:

- а) 0,8 - для столбов и простенков площадью сечения  $0,3 \text{ м}^2$  и менее;
- б) 0,6 - для элементов круглого сечения, выполняемых из обыкновенного (нелекального) кирпича, не армированных сетчатой арматурой;
- в) 1,1 - для блоков и камней, изготовленных из тяжелых бетонов и из природного камня ( $\gamma \geq 1800 \text{ кг/м}^3$ );

0,9 - для кладки из блоков и камней из силикатных бетонов классов по прочности выше В25;

0,8 - для кладки из блоков и камней из крупнопористых бетонов и из автоклавных ячеистых бетонов;

0,7 - для кладки из блоков и камней из неавтоклавных ячеистых бетонов;

г) 1,15 - для кладки после длительного периода твердения раствора (более года);

д) 0,85 - для кладки из силикатного кирпича на растворе с добавками поташа;

е) для зимней кладки, выполняемой способом замораживания, - на коэффициенты условий работы  $\gamma_{с1}$ , указанные в таблице 10.1;

ж) 0,8 - для кладки из камней и блоков пустотностью более 48%;

и) 0,8 - для кладки наружных стен в уровне цоколей, а также наружных и внутренних стен подвалов в случае их возможного увлажнения дождевыми, талыми или грунтовыми водами;

к) 0,6 - для кладки из кирпича, камней и блоков с горизонтальными пустотами.

6.15 Расчетные сопротивления сжатию кладки из крупных пустотелых бетонных блоков различных типов устанавливаются по экспериментальным данным. При отсутствии таких данных расчетные сопротивления следует принимать по таблице 6.4 с коэффициентами:

0,9 - при пустотности блоков  $\leq 5\%$ ;

0,5 " " "  $\leq 25\%$ ;

0,25 " " "  $\leq 45\%$ ,

где процент пустотности определяется по среднему горизонтальному сечению.

Для промежуточных значений процента пустотности указанные коэффициенты следует определять интерполяцией.

6.16 Расчетные сопротивления сжатию кладки из природного камня, указанные в таблицах 6.4, 6.5 и 6.8, следует принимать с коэффициентами:

0,8 - для кладки из камней получистой тески (выступы до 10 мм);

0,7 - для кладки из камней грубой тески (выступы до 20 мм).

6.17 Расчетные сопротивления сжатию кладки из сырцового кирпича и грунтовых камней следует принимать по таблице 6.8 с коэффициентами:

0,7 - для кладки наружных стен в зонах с сухим климатом;

0,5 - то же, в прочих зонах;

0,8 - для кладки внутренних стен.

Сырцовый кирпич и грунтовые камни разрешается применять только для стен зданий с

предполагаемым сроком службы не более 25 лет.

6.18 Расчетные сопротивления кладки из сплошных камней на цементно-известковых, цементно-глиняных и известковых растворах осевому растяжению  $R_t$ , растяжению при изгибе  $R_{tb}$  и главным растягивающим напряжениям при изгибе  $R_{tw}$ , срезу  $R_{sq}$  при расчете сечений кладки, проходящих по горизонтальным и вертикальным швам, приведены в таблице 6.11.

Т а б л и ц а 6.11

Вид напряженного состояния	Обозначение	Расчетные сопротивления $R$ , МПа, кладки из сплошных камней на цементно-известковых, цементно-глиняных и известковых растворах осевому растяжению, растяжению при изгибе, срезу и главным растягивающим напряжениям при изгибе при расчете сечений кладки, проходящих по горизонтальным и вертикальным швам					
		при марке раствора				при прочности раствора 0,2	
		50 и выше	25	10	4		
<i>А Осевое растяжение</i>	$R_t$						
1 По неперевязанному сечению (рисунок 6.1) для кладки всех видов (нормальное сцепление)		0,08	0,05	0,03	0,01	0,005	
2 По перевязанному сечению (рисунок 6.2):							
а) для кладки из камней правильной формы		0,16	0,11	0,05	0,02	0,01	
б) для бутовой кладки		0,12	0,08	0,04	0,02	0,01	
<i>Б Растяжение при изгибе</i>	$R_{tb} (R_{tw})$						
3 По неперевязанному сечению для кладки всех видов и по косоугольной штробе (главные растягивающие напряжения при изгибе)		0,12	0,08	0,04	0,02	0,01	
4 По перевязанному сечению (рисунок 6.3):							
а) для кладки из камней правильной формы		0,25	0,16	0,08	0,04	0,02	
б) для бутовой кладки		0,18	0,12	0,06	0,03	0,015	

## Окончание таблицы 6.11

Вид напряженного состояния	Обозначение	Расчетные сопротивления $R$ , МПа, кладки из сплошных камней на цементно-известковых, цементно-глиняных и известковых растворах осевому растяжению, растяжению при изгибе, срезу и главным растягивающим напряжениям при изгибе при расчете сечений кладки, проходящих по горизонтальным и вертикальным швам				при прочности раствора 0,2
		при марке раствора				
		50 и выше	25	10	4	
<i>В Срез</i>	$R_{sq}$					
5 По неперевязанному сечению для кладки всех видов (касательное сцепление)		0,16	0,11	0,05	0,02	0,01
6 По перевязанному сечению для бутовой кладки		0,24	0,16	0,08	0,04	0,02
<p><b>Примечания</b></p> <p>1 Расчетные сопротивления отнесены ко всему сечению разрыва или среза кладки, перпендикулярному или параллельному (при срезе) направлению усилия.</p> <p>2 Расчетные сопротивления кладки, приведенные в настоящей таблице, следует принимать с коэффициентами:  для кирпичной кладки с вибрированием на вибростолах при расчете на особые воздействия - 1,4;  для вибрированной кирпичной кладки из керамического кирпича пластического прессования, а также для обычной кладки из дырчатого и щелевого кирпича и пустотелых бетонных камней - 1,25;  для невибрированной кирпичной кладки на жестких цементных растворах без добавки глины или извести - 0,75;  для кладки из полнотелого и пустотелого силикатного кирпича - 0,7, а из силикатного кирпича, изготовленного с применением мелких (барханных) песков - по экспериментальным данным;  для зимней кладки, выполняемой способом замораживания, - по таблице 10.1.</p> <p>При расчете по раскрытию трещин по формуле (8.1) расчетные сопротивления растяжению при изгибе <math>R_{tb}</math> для всех видов кладки следует принимать по настоящей таблице без учета коэффициентов, указанных в настоящем пункте.</p> <p>3 Расчетные сопротивления кладки из крупноформатных керамических камней и полистиролбетонных блоков определяются по экспериментальным данным.</p> <p>4 Расчетные сопротивления кладки из крупноформатных камней, ячеистобетонных и полистиролбетонных блоков на клеевых составах для всех видов напряженного состояния, приведенных в графе 1 настоящей таблицы, определяются по экспериментальным данным.</p>						

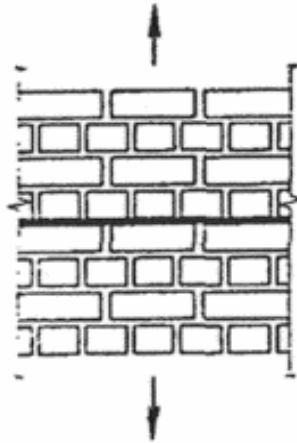


Рисунок 6.1 – Растяжение кладки по неперевязанному сечению

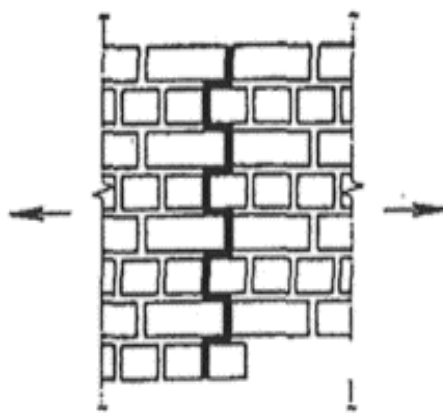


Рисунок 6.2 – Растяжение кладки по перевязанному сечению

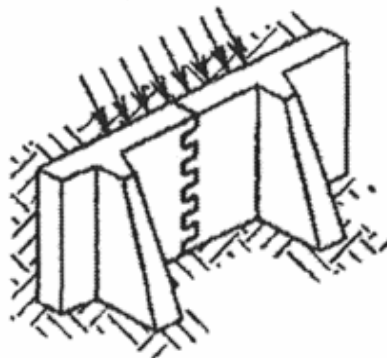


Рисунок 6.3 – Растяжение кладки при изгибе по перевязанному сечению

6.19 Расчетные сопротивления кладки из кирпича и камней правильной формы осевому растяжению  $R_t$ , растяжению при изгибе  $R_{tb}$ , срезу  $R_{sq}$  и главным растягивающим напряжениям при изгибе  $R_{tw}$  при расчете кладки по перевязанному сечению, проходящему по кирпичу или камню, приведены в таблице 6.12.

Т а б л и ц а 6.12

Вид напряженного состояния	Обозначение	Расчетные сопротивления $R$ , МПа, кладки из кирпича и камней правильной формы осевому растяжению, растяжению при изгибе, срезу и главным растягивающим напряжениям при изгибе при расчете кладки по перевязанному сечению, проходящему по кирпичу или камню, при марке изделия								
		200	150	100	75	50	35	25	15	10
1 Осевое растяжение	$R_t$	0,25	0,2	0,18	0,13	0,1	0,08	0,06	0,05	0,03
2 Растяжение при изгибе и главные растягивающие напряжения	$R_{tb}$ ( $R_{tw}$ )	0,4	0,3	0,25	0,2	0,16	0,12	0,1	0,07	0,05
3 Срез	$R_{sq}$	1,0	0,8	0,65	0,55	0,4	0,3	0,2	0,14	0,09
<p><b>Примечания</b></p> <p>1 Расчетные сопротивления осевому растяжению <math>R_t</math>, растяжению при изгибе <math>R_{tb}</math> и главным растягивающим напряжениям <math>R_{tw}</math> отнесены ко всему сечению разрыва кладки.</p> <p>2 Расчетные сопротивления срезу по перевязанному сечению <math>R_{sq}</math> отнесены только к площади сечения кирпича или камня (площади сечения нетто) за вычетом площади сечения вертикальных швов.</p> <p>3 Расчетные сопротивления кладки из крупноформатных поризованных камней и полистиролбетонных блоков определяются по экспериментальным данным.</p> <p>4 При определении расчетного сопротивления осевому растяжению, растяжению при изгибе, срезу и главным растягивающим напряжениям при изгибе при расчете кладки по перевязанному сечению, проходящему по кирпичу или камню, марки керамических камней и кирпича пластического формования принимаются по результатам испытаний образцов с выравниванием их опорных поверхностей раствором. При других методах выравнивания поверхности марка кирпича или камня, приведенная в настоящей таблице, принимается с учетом коэффициента перехода <math>K</math> в соответствии с ГОСТ 8462.</p>										

6.20 Расчетные сопротивления бутобетона осевому растяжению  $R_t$ , главным растягивающим напряжениям  $R_{tw}$  и растяжению при изгибе  $R_{tb}$  приведены в таблице 6.13.

Т а б л и ц а 6.13

Вид напряженного состояния	Обозначение	Расчетное сопротивление $R$ , МПа, бутобетона осевому растяжению, главным растягивающим напряжениям и растяжению при изгибе при классе бетона					
		B15	B12,5	B7,5	B5	B3,5	B2,5
1 Осевое растяжение и главные растягивающие напряжения	$R_t$ $R_{tw}$	0,2	0,18	0,16	0,14	0,12	0,1

Окончание таблицы 6.13

Вид напряженного состояния	Обозначение	Расчетное сопротивление $R$ , МПа, бутобетона осевому растяжению, главным растягивающим напряжениям и растяжению при изгибе при классе бетона					
		B15	B12,5	B7,5	B5	B3,5	B2,5
2 Растяжение при изгибе	$R_{tb}$	0,27	0,25	0,23	0,2	0,18	0,16

6.21 Расчетные сопротивления кладки из природного камня для всех видов напряженного состояния допускается уточнять по специальным указаниям, составленным на основе экспериментальных исследований и утвержденным в установленном порядке.

6.22 Расчетные сопротивления стальной арматуры  $R_s$ , принимаемые в соответствии с СН КР 52-02, следует умножать в зависимости от вида армирования конструкций на коэффициенты условий работы  $\gamma_{cs}$ , приведенные в таблице 6.14.

Т а б л и ц а 6.14

Вид армирования конструкций	Коэффициенты условий работы $\gamma_{cs}$ для арматуры классов		
	A240	A300	B500
1 Сетчатое армирование	0,75	-	0,6
2 Продольная арматура в кладке:			
а) продольная арматура растянутая	0,8	0,9	0,7
б) то же, сжатая	0,85	0,7	0,6
в) отогнутая арматура и хомуты	0,8	0,8	0,6
3 Анкеры и связи в кладке:			
а) на растворе марки 25 и выше	0,9	0,9	0,8
б) на растворе марки 10 и ниже	0,5	0,5	0,6
<p><b>П р и м е ч а н и я</b></p> <p>1 При применении других видов арматурных сталей расчетные сопротивления принимаются не выше, чем для арматуры классов A300 или соответственно B500.</p> <p>2 При расчете зимней кладки, выполненной способом замораживания, расчетные сопротивления арматуры при сетчатом армировании следует принимать с дополнительным коэффициентом условий работы <math>\gamma_{cs1}</math>, приведенным в таблице 10.1.</p>			

6.23 Временное сопротивление (средний предел прочности) кладки  $R_u$  определяется по формуле

$$R_u = kR, \quad (6.1)$$

где  $k$  - коэффициент, принимаемый по таблице 6.15;

$R$  - расчетные сопротивления кладки, принимаемые по таблицам 6.1 - 6.13 с учетом коэффициентов, приведенных в примечаниях к этим таблицам, а также в 6.1 - 6.17.

Т а б л и ц а 6.15

Вид кладки	Коэффициент $k$	
	При сжатии	При растяжении, растяжении с изгибом и срезе
1 Для стен толщиной более 20 см из кирпича и камней всех видов, из крупных блоков, кирпичная вибрированная при проценте пустот не более 55%, рваного бута и бутобетона	2,0	2,25
2 Для стен толщиной более 20 см из кирпича и камней всех видов, из крупных блоков при проценте пустот более 55%	2,3	2,4
3 Для стен из кирпича, камней, блоков толщиной 20 см, но не менее 8,5 см	2,3	по неперевязанному сечению: 4,0 <*>
		по перевязанному сечению: 2,4
4 Из крупных и мелких блоков из ячеистых бетонов	2,2	2,25
<*> Значение коэффициента допускается уточнять при проведении испытаний и регулярных проверок на строительной площадке по ГОСТ 24992, но его значение должно быть не менее 2,4.		

**Модули упругости и деформаций кладки при кратковременной и длительной нагрузке, упругие характеристики кладки, деформации усадки, коэффициенты линейного расширения и трения**

6.24 Модуль упругости (начальный модуль деформаций) кладки  $E_0$  при кратковременной нагрузке должен приниматься равным:

для неармированной кладки

$$E_0 = \alpha R_u ; \quad (6.2)$$

для кладки с продольным армированием

$$E_0 = \alpha R_{sku} . \quad (6.3)$$

В формулах (6.2) и (6.3)  $\alpha$  – упругая характеристика кладки, принимается по таблице 6.16.

Модуль упругости кладки с сетчатым армированием принимается таким же, как для неармированной кладки.

Для кладки с продольным армированием упругую характеристику следует принимать такой же, как для неармированной кладки;

$R_u$  – временное сопротивление (средний предел прочности) сжатию кладки, определяемое по 6.23.

Упругую характеристику кладки с сетчатым армированием следует определять по формуле

$$\alpha_{sk} = \alpha \frac{R_u}{R_{sku}} . \quad (6.4)$$

В формулах (6.3) и (6.4)  $R_{sku}$  – временное сопротивление (средний предел прочности) сжатию армированной кладки из кирпича или камней при высоте ряда не более 150 мм, определяемое по формулам:

для кладки с продольной арматурой

$$R_{sku} = kR + \frac{R_{sn}\mu}{100} ; \quad (6.5)$$

для кладки с сетчатой арматурой

$$R_{sku} = kR + \frac{2R_{sn}\mu}{100} ; \quad (6.6)$$

$\mu$  – процент армирования кладки;

для кладки с продольной арматурой

$$\mu = \frac{A_s}{A_k} 100 ,$$

где  $A_s$  и  $A_k$  – соответственно площади сечения арматуры и кладки, для кладки с сетчатой арматурой  $\mu$  определяется по 7.31;

$R_{sn}$  – нормативные сопротивления арматуры в армированной кладке, принимаемые для сталей классов А240 и А400 в соответствии с СН КР 52-02, а для стали класса В500 – с коэффициентом условий работы 0,6 по СН КР 52-02.



Т а б л и ц а 6.16

Вид кладки	Упругая характеристика $\alpha$				
	при марках раствора			при прочности раствора	
	25 – 200	10	4	0,2	нулевой
1 Из крупных блоков, изготовленных из тяжелого и крупнопористого бетона на тяжелых заполнителях и из тяжелого природного камня ( $\gamma \geq 1800 \text{ кг/м}^3$ )	1500	1000	750	750	500
2 Из камней, изготовленных из тяжелого бетона, тяжелых природных камней и бута	1500	1000	750	500	350
3 Из крупных блоков, изготовленных из бетона на пористых заполнителях и поризованного, крупнопористого бетона на легких заполнителях, плотного силикатного бетона и из легкого природного камня	1000	750	500	500	350
4 Из крупных блоков, изготовленных из ячеистых бетонов:					
автоклавных	750	750	500	500	350
неавтоклавных	500	500	350	350	350
5 Из камней, изготовленных из ячеистых бетонов:					
автоклавных	750	500	350	350	200
неавтоклавных	500	350	200	200	200
6 Из керамических камней (кроме крупноформатных)	1200	1000	750	500	350
7 Из кирпича керамического пластического прессования полнотелого и пустотелого, из пустотелых силикатных камней, из камней, изготовленных из бетона на пористых заполнителях и поризованного, из легких природных камней	1000	750	500	350	200

## Окончание таблицы 6.16

Вид кладки	Упругая характеристика $\alpha$				
	при марках раствора			при прочности раствора	
	25 – 200	10	4	0,2	нулевой
8 Из кирпича силикатного полнотелого и пустотелого	750	500	350	350	200
9 Из кирпича керамического полусухого прессования полнотелого и пустотелого	500	500	350	350	200
<p><b>Примечания</b></p> <p>1 При определении коэффициентов продольного изгиба для элементов с гибкостью <math>l_0/i \leq 28</math> или отношением <math>l_0/h \leq 8</math> (см. 7.2) допускается принимать величины упругой характеристики кладки из кирпича всех видов как из кирпича пластического прессования.</p> <p>2 Приведенные в настоящей таблице (пункты 7–9) значения упругой характеристики <math>\alpha</math> для кирпичной кладки распространяются на виброкирпичные панели и блоки.</p> <p>3 Упругая характеристика бутобетона принимается равной <math>\alpha = 2000</math>.</p> <p>4 Для кладки на легких растворах значения упругой характеристики <math>\alpha</math> следует принимать по настоящей таблице с коэффициентом 0,7.</p> <p>5 Упругие характеристики кладки из природных камней, полистиролбетонных блоков, а также кладки на клеевых растворах и клеях, допускается уточнять по специальным указаниям, составленным на основе результатов экспериментальных исследований и утвержденным в установленном порядке.</p> <p>6 Для кладки из крупноформатных камней <math>\alpha</math> следует принимать как для керамических камней с коэффициентом 0,7.</p>					

6.25 Модуль деформаций кладки  $E$  должен приниматься:

а) при расчете конструкций по прочности для определения усилий в кладке при знакопеременных и малоцикловых нагружениях (для определения усилий в затяжках сводов, в слоях сжатых многослойных сечений, усилий, вызываемых температурными деформациями, при расчете кладки над рандбалками или под распределительными поясами) по формуле

$$E = 0,5E_0, \quad (6.7)$$

где  $E_0$  – модуль упругости (начальный модуль деформаций) кладки, определяемый по формулам (6.2) и (6.3).

б) при определении деформаций кладки от продольных или поперечных сил, усилий в статически неопределимых рамных системах, в которых элементы конструкций из кладки работают совместно с элементами из других материалов, периода колебаний каменных конструкций, жесткости конструкций по формуле

$$E = 0,8E_0. \quad (6.8)$$

6.26 Для нелинейных расчетов относительные деформации кладки  $\varepsilon$  при

кратковременной нагрузке могут определяться при любых напряжениях по формуле

$$\varepsilon = -\frac{1,1}{\alpha} \ln \left( 1 - \frac{\sigma}{1,1R_u} \right). \quad (6.9)$$

При зависимости между напряжениями и деформациями по формуле (6.9) тангенциальный модуль деформаций определяется по формуле

$$E_{\tan} = E_0 \left( 1 - \frac{\sigma}{1,1R_u} \right). \quad (6.10)$$

6.27 Относительная деформация кладки с учетом ползучести определяется по формуле

$$\varepsilon = \nu \frac{\sigma}{E_0}, \quad (6.11)$$

где  $\sigma$  – напряжение, при котором определяется  $\varepsilon$ ;

$\nu$  – коэффициент, учитывающий влияние ползучести кладки:

$\nu = 1,8$  - для кладки из керамических камней, в том числе крупноформатных, с вертикальными щелевидными пустотами (высота камня от 138 до 220 мм);

$\nu = 2,2$  - для кладки из керамического кирпича пластического и полусухого прессования;

$\nu = 2,8$  - для кладки из крупных блоков или камней, изготовленных из тяжелого бетона;

$\nu = 3,0$  - для кладки из силикатного кирпича и камней полнотелых и пустотелых, а также из камней, изготовленных из бетона на пористых заполнителях или поризованного и силикатных крупных блоков;

$\nu = 3,5$  - для кладки из мелких и крупных блоков или камней, изготовленных из автоклавных ячеистых бетонов;

$\nu = 4,0$  - то же, из неавтоклавных ячеистых бетонов и полистиролбетонов.

6.28 Модуль упругости кладки  $E_0$  при постоянной и длительной нагрузках с учетом ползучести следует уменьшать делением его на коэффициент ползучести  $\nu$ .

6.29 Модуль упругости и деформаций кладки из природных камней допускается принимать на основе результатов экспериментальных исследований, утвержденных в установленном порядке.

6.30 Деформации усадки кладки из керамического кирпича и керамических камней, в том числе крупноформатных, не учитываются.

Деформации усадки следует принимать для кладок:

из кирпича, камней, мелких и крупных блоков, изготовленных на силикатном или цементном вяжущем, -  $3 \cdot 10^{-4}$ ;

из камней и блоков, изготовленных из автоклавных ячеистых бетонов на песке и вторичных продуктах обогащения различных руд, -  $4 \cdot 10^{-4}$ ;

то же, из автоклавных бетонов на золе -  $6 \cdot 10^{-4}$ .

6.31 Модуль сдвига кладки следует принимать равным  $G = 0,4E_0$ , где  $E_0$  - модуль упругости при сжатии.

6.32 Значения коэффициентов линейного расширения кладки следует принимать по таблице 6.17.

Т а б л и ц а 6.17

Материал кладки	Коэффициент линейного расширения кладки $\alpha_t$ , град. <sup>-1</sup>
1 Кирпич керамический полнотелый, пустотелый и керамические камни	0,000005
2 Кирпич силикатный, камни и блоки бетонные и бутобетон	0,00001
3 Природные камни, камни и блоки из ячеистых бетонов	0,000008
Примечание – Значения коэффициентов линейного расширения для кладки из полистиролбетонов и других материалов допускается принимать по опытным данным.	

6.33 Коэффициент трения  $\mu_{тр}$  следует принимать по таблице 6.18.

Т а б л и ц а 6.18

Материал	Коэффициент трения $\mu_{тр}$ при состоянии поверхности	
	сухом	влажном
1 Кладка по кладке или бетону	0,7	0,6
2 Дерево по кладке или бетону	0,6	0,5
3 Сталь по кладке или бетону	0,45	0,35
4 Кладка и бетон по песку или граввию	0,6	0,5
5 То же, по суглинку	0,55	0,4
6 По глине	0,5	0,3

## 7 Расчет элементов конструкций по предельным состояниям первой группы (по несущей способности)

### Центрально-сжатые элементы

7.1 Расчет элементов неармированных каменных конструкций при центральном сжатии следует выполнять по формуле

$$N \leq m_g \varphi R A, \quad (7.1)$$

где  $N$  - расчетная продольная сила;

$R$  - расчетное сопротивление сжатию кладки, определяемое по таблицам 6.1 - 6.10;

$\varphi$  - коэффициент продольного изгиба, определяемый по 7.2;

$A$  - площадь сечения элемента;

$m_g$  - коэффициент, учитывающий влияние длительной нагрузки и определяемый по формуле (7.7) при  $e_{0g} = 0$ .

Если меньший из двух размеров прямоугольного поперечного сечения элемента  $\geq 30$  см (или меньший радиус инерции элемента любого сечения  $i \geq 8,7$  см), коэффициент  $m_g$  следует принимать равным единице.

7.2 Коэффициент продольного изгиба  $\varphi$  для элементов постоянного по длине сечения следует принимать по таблице 7.1 в зависимости от гибкости элемента

$$\lambda_i = \frac{l_0}{i} \quad (7.2)$$

или прямоугольного сплошного сечения при отношении

$$\lambda_h = \frac{l_0}{h} \quad (7.3)$$

и упругой характеристики кладки  $\alpha$ , принимаемой по таблице 6.16, а для кладки с сетчатым армированием - по формуле (6.4).

Т а б л и ц а 7.1

Гибкость		Коэффициент продольного изгиба $\varphi$ при упругих характеристиках кладки $\alpha$						
$\lambda_h$	$\lambda_i$	1500	1000	750	500	350	200	100
4	14	1	1	1	0,98	0,94	0,9	0,82
6	21	0,98	0,96	0,95	0,91	0,88	0,81	0,68
8	28	0,95	0,92	0,9	0,85	0,8	0,7	0,54
10	35	0,92	0,88	0,84	0,79	0,72	0,6	0,43
12	42	0,88	0,84	0,79	0,72	0,64	0,51	0,34
14	49	0,85	0,79	0,73	0,66	0,57	0,43	0,28
16	56	0,81	0,74	0,68	0,59	0,5	0,37	0,23
18	63	0,77	0,7	0,63	0,53	0,45	0,32	-
22	76	0,69	0,61	0,53	0,43	0,35	0,24	-

## Окончание таблицы 7.1

Гибкость		Коэффициент продольного изгиба $\varphi$ при упругих характеристиках кладки $\alpha$						
$\lambda_h$	$\lambda_i$	1500	1000	750	500	350	200	100
26	90	0,61	0,52	0,45	0,36	0,29	0,2	-
30	104	0,53	0,45	0,39	0,32	0,25	0,17	-
34	118	0,44	0,38	0,32	0,26	0,21	0,14	-
38	132	0,36	0,31	0,26	0,21	0,17	0,12	-
42	146	0,29	0,25	0,21	0,17	0,14	0,09	-
46	160	0,21	0,18	0,16	0,13	0,1	0,07	-
50	173	0,17	0,15	0,13	0,1	0,08	0,05	-
54	187	0,13	0,12	0,1	0,08	0,06	0,04	-

**Примечания**

1 Коэффициент  $\varphi$  при промежуточных значениях гибкостей определяется интерполяцией.

2 Коэффициенты  $\varphi$  для отношений  $\lambda_h$ , превышающих предельные (9.20 - 9.24), применяются при определении  $\varphi_c$  (7.7) в случае расчета на внецентренное сжатие с большими эксцентриситетами.

3 Для кладки с сетчатым армированием значения упругих характеристик, определяемые по формуле (6.4), могут быть менее 200.

В формулах (7.2) и (7.3):

$l_0$  - расчетная высота (длина) элемента, определяемая согласно указаниям 7.3;

$i$  - наименьший радиус инерции сечения элемента;

$h$  - меньший размер прямоугольного сечения.

7.3 Расчетные высоты стен и столбов  $l_0$  при определении коэффициентов продольного изгиба  $\varphi$  в зависимости от условий опирания их на горизонтальные опоры следует принимать:

а) при неподвижных шарнирных опорах  $l_0 = H$  (рисунок 7.1, а);

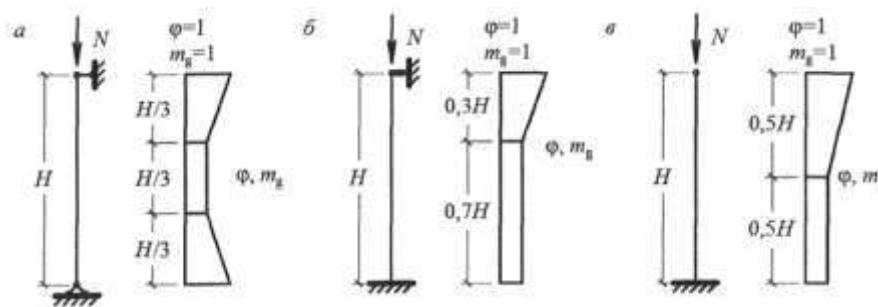
б) при упругой верхней опоре и жестком защемлении в нижней опоре: для однопролетных зданий  $l_0 = 1,5H$ , для многопролетных зданий  $l_0 = 1,25H$  (рисунок 7.1, б);

в) для свободно стоящих конструкций  $l_0 = 2H$  (рисунок 7.1, в);

г) для конструкций с частично защемленными опорными сечениями - с учетом фактической степени защемления, но не менее  $l_0 = 0,8H$ , где  $H$  - расстояние между перекрытиями или другими горизонтальными опорами, при железобетонных горизонтальных опорах - расстояние между ними в свету;

д) при жестких опорах (см. 9.11) и заделке в стены сборных железобетонных перекрытий принимается  $l_0 = 0,9H$ , а при монолитных железобетонных перекрытиях, опираемых на стены по четырем сторонам,  $l_0 = 0,8H$ ;

е) если нагрузкой является только собственная масса элемента в пределах рассчитываемого участка, то расчетную высоту  $l_0$  сжатых элементов, указанную в настоящем пункте, следует уменьшать умножением на коэффициент 0,75.



*a* - шарнирно опертых на неподвижные опоры; *б* – защемленных внизу и имеющих верхнюю упругую опору; *в* - свободно стоящих

Рисунок 7.1 – Коэффициенты  $\varphi$  и  $m_g$  по высоте сжатых стен и столбов

7.4 Значения коэффициентов  $\varphi$  и  $m_g$  для стен и столбов, опирающихся на шарнирные неподвижные опоры, с расчетной высотой  $l_0 = H$  (см. 7.3) при расчете сечений, расположенных в средней трети высоты  $l_0$ , следует принимать постоянными, равными расчетным значениям  $\varphi$  и  $m_g$ , определенным для данного элемента. При расчете сечений на участках в крайних третях  $l_0$  коэффициенты  $\varphi$  и  $m_g$  увеличиваются по линейному закону до единицы на опоре (рисунок 7.1, *a*).

Для стен и столбов, имеющих нижнюю защемленную и верхнюю упругую опоры, при расчете сечений нижней части стены или столба до высоты  $0,7H$  принимаются расчетные значения  $\varphi$  и  $m_g$ , а при расчете сечений верхней части стены или столба значения  $\varphi$  и  $m_g$  для этих сечений увеличиваются до единицы по линейному закону (рисунок 7.1, *б*).

Для свободно стоящих стен и столбов при расчете сечений в их нижней части (до высоты  $0,5H$ ) принимаются расчетные значения  $\varphi$  и  $m_g$ , а в верхней половине значения  $\varphi$  и  $m_g$  увеличиваются до единицы по линейному закону (рисунок 7.1, *в*).

В месте пересечения продольной и поперечной стен, при условии их надежного взаимного соединения, коэффициенты  $\varphi$  и  $m_g$  разрешается принимать равными единице. На расстоянии  $H$  от пересечения стен коэффициенты  $\varphi$  и  $m_g$  определяются по 7.1 - 7.3. Для промежуточных вертикальных участков коэффициенты  $\varphi$  и  $m_g$  принимаются интерполяцией.

7.5 В стенах, ослабленных проемами, при расчете простенков коэффициент  $\varphi$  принимается по гибкости стены.

Для узких простенков, ширина которых меньше толщины стены, выполняется также расчет простенка в плоскости стены, при этом расчетная высота простенка принимается равной высоте проема.

7.6 Для ступенчатых стен и столбов, верхняя часть которых имеет меньшее поперечное сечение, коэффициенты  $\varphi$  и  $m_g$  определяются:

а) при опирании стен (столбов) на неподвижные шарнирные опоры - по высоте  $l_0 = H$  ( $H$  - высота стены или столба согласно 7.3) и наименьшему сечению, расположенному в средней трети высоты  $H$ ;

б) при упругой верхней опоре или при ее отсутствии - по расчетной высоте  $l_0$ , определенной согласно 7.3, и сечению у нижней опоры, а при расчете верхнего участка стены (столба) высотой  $H_1$  - по расчетной высоте  $l_{01}$  и поперечному сечению этого участка;  $l_{01}$  определяется так же, как  $l_0$ , но при  $H = H_1$ .

### Внецентренно сжатые элементы

7.7 Расчет внецентренно сжатых неармированных элементов каменных конструкций следует выполнять по формуле

$$N \leq m_g \varphi_1 R A_c \omega, \quad (7.4)$$

где  $A_c$  - площадь сжатой части сечения при прямоугольной эпюре напряжений (рисунок 7.2), определяемая из условия, что ее центр тяжести совпадает с точкой приложения расчетной продольной силы  $N$ . Положение границы площади  $A_c$  определяется из условия равенства нулю статического момента этой площади относительно ее центра тяжести для прямоугольного сечения

$$A_c = A \left( 1 - \frac{2e_0}{h} \right), \quad (7.5)$$

$$\varphi_1 = \frac{(\varphi + \varphi_c)}{2}. \quad (7.6)$$

В формулах (7.4) - (7.6):

$R$  - расчетное сопротивление кладки сжатию;

$A$  - площадь сечения элемента;

$h$  - высота сечения в плоскости действия изгибающего момента;

$e_0$  - эксцентриситет расчетной силы  $N$  относительно центра тяжести сечения;

$\varphi$  - коэффициент продольного изгиба для всего сечения в плоскости действия изгибающего момента, определяемый по расчетной высоте элемента  $l_0$  (см. 7.2, 7.3), по таблице 7.1;

$\varphi_c$  - коэффициент продольного изгиба для сжатой части сечения, определяемый по фактической высоте элемента  $H$  по таблице 7.1 в плоскости действия изгибающего момента при отношении

$$\lambda_{hc} = \frac{H}{h_c}$$

или гибкости

$$\lambda_{ic} = \frac{H}{i_c},$$

где  $h_c$  и  $i_c$  - высота и радиус инерции сжатой части поперечного сечения  $A_c$  в плоскости действия изгибающего момента.



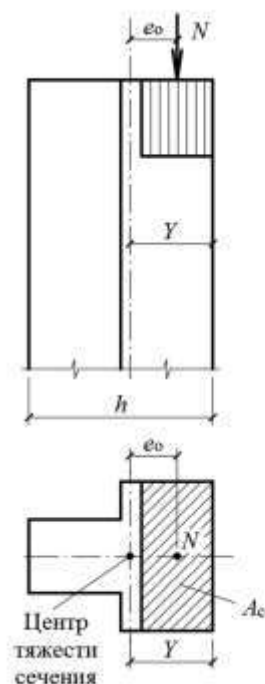


Рисунок 7.2 – Внецентренное сжатие

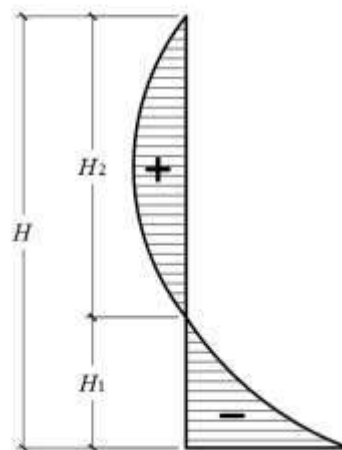


Рисунок 7.3 – Знакопеременная эпюра изгибающего момента для сжатого элемента, нагруженного поперечной нагрузкой

Для прямоугольного сечения  $h_c = h - 2e_0$ .

Для таврового сечения (при  $e_0 > 0,45y$ ) допускается приближенно принимать  $A_c = 2(y - e_0)b$  и  $h_c = 2(y - e_0)$ , где  $y$  - расстояние от центра тяжести сечения элемента до его края в сторону эксцентриситета;  $b$  - ширина сжатой полки или толщина стенки таврового сечения в зависимости от направления эксцентриситета.

При знакопеременной эпюре изгибающего момента по высоте элемента (рисунок 7.3) расчет по прочности следует выполнять в сечениях с максимальными изгибающими моментами различных знаков. Коэффициент продольного изгиба  $\varphi_c$  следует определять по высоте части элемента в пределах однозначной эпюры изгибающего момента при отношениях или гибкостях

$$\lambda_{h1c} = \frac{H_1}{h_{c1}} \text{ или } \lambda_{i1c} = \frac{H_1}{i_{c1}}$$

$$\text{и } \lambda_{h2c} = \frac{H_2}{h_{c2}} \text{ или } \lambda_{i2c} = \frac{H_2}{i_{c2}},$$

где  $H_1$  и  $H_2$  - высоты частей элемента с однозначной эпюрой изгибающего момента;

$h_{c1}$ ;  $i_{c1}$  и  $h_{c2}$ ;  $i_{c2}$  - высоты и радиусы инерции сжатой части элементов в сечениях с максимальными изгибающими моментами;

$\omega$  - коэффициент, определяемый по формулам, приведенным в таблице 7.2;

$m_g$  - коэффициент, определяемый по формуле

$$m_g = 1 - \eta \frac{N_g}{N} \left( 1 + \frac{1,2e_{0g}}{h} \right), \quad (7.7)$$

где  $\eta$  - коэффициент, принимаемый по таблице 7.3;

$N_g$  - расчетная продольная сила от длительных нагрузок;

$e_{0g}$  - эксцентриситет от действия длительных нагрузок.

Т а б л и ц а 7.2

Вид кладки	Значение $\omega$ для сечения	
	произвольной формы	прямоугольного
1 Кладка всех видов, кроме указанных в пункте 2	$1 + \frac{e_0}{2y} \leq 1,45$	$1 + \frac{e_0}{h} \leq 1,45$
2 Кладка из керамических кирпича, камней и блоков пустотностью более 25%; из камней и крупных блоков, изготовленных из ячеистых, полистиролбетонов и крупнопористых бетонов; из природных камней (включая бут)	1	1

П р и м е ч а н и е – Если  $2y < h$ , то при определении коэффициента  $\omega$  вместо  $2y$  следует принимать  $h$ .

Т а б л и ц а 7.3

Гибкость		Коэффициент $\eta$ для кладки			
$\lambda_h$	$\lambda_i$	из керамических кирпича и камней; из камней и крупных блоков из тяжелого бетона; из природных камней всех видов		из силикатного кирпича и силикатных камней; камней из бетона на пористых заполнителях; крупных блоков из ячеистого бетона	
		при проценте продольного армирования			
		0,1 и менее	0,3 и более	0,1 и менее	0,3 и более
$\leq 10$	$\leq 35$	0	0	0	0
12	42	0,04	0,03	0,05	0,03
14	49	0,08	0,07	0,09	0,08
16	56	0,12	0,09	0,14	0,11
18	63	0,15	0,13	0,19	0,15
20	70	0,20	0,16	0,24	0,19

## Окончание таблицы 7.3

Гибкость		Коэффициент $\eta$ для кладки			
$\lambda_h$	$\lambda_i$	из керамических кирпича и камней; из камней и крупных блоков из тяжелого бетона; из природных камней всех видов	из силикатного кирпича и силикатных камней; камней из бетона на пористых заполнителях; крупных блоков из ячеистого бетона		
		при проценте продольного армирования			
		0,1 и менее	0,3 и более	0,1 и менее	0,3 и более
22	76	0,24	0,20	0,29	0,22
24	83	0,27	0,23	0,33	0,26
26	90	0,31	0,26	0,38	0,30

Примечание – Для неармированной кладки значения коэффициента  $\eta$  следует принимать как для кладки с армированием - 0,1% и менее. При проценте армирования более 0,1 и менее 0,3 коэффициент  $\eta$  определяется интерполяцией.

При  $h \geq 30$  см или  $i \geq 8,7$  см коэффициент  $m_g$  следует принимать равным единице.

7.8 При  $e_0 > 0,7y$ , кроме расчета внецентренно сжатых элементов по формуле (7.4), следует проводить расчет по раскрытию трещин в швах кладки согласно указаниям 8.3.

7.9 При расчете несущих и самонесущих стен (см. 9.10) толщиной 25 см и менее следует учитывать случайный эксцентриситет  $e_v$ , который должен суммироваться с эксцентриситетом продольной силы.

Величину случайного эксцентриситета следует принимать равной: для несущих стен - 2 см; для самонесущих стен, а также для отдельных слоев трехслойных несущих стен - 1 см; для перегородок и ненесущих стен, а также для заполнений фахверковых стен случайный эксцентриситет допускается не учитывать.

7.10 Наибольшая величина эксцентриситета (с учетом случайного) во внецентренно сжатых конструкциях без продольной арматуры в растянутой зоне не должна превышать: для основных сочетаний нагрузок -  $0,9y$ , для особых -  $0,95y$ ; в стенах толщиной 25 см и менее: для основных сочетаний нагрузок -  $0,8y$ , для особых -  $0,85y$ , при этом расстояние от точки приложения силы до более сжатого края сечения для несущих стен и столбов должно быть не менее 2 см.

7.11 Элементы, работающие на внецентренное сжатие, должны быть проверены расчетом на центральное сжатие в плоскости, перпендикулярной к плоскости действия изгибающего момента в тех случаях, когда ширина их поперечного сечения  $b < h$ .

### Косое внецентренное сжатие

7.12 Расчет элементов при косом внецентренном сжатии следует выполнять по формуле (7.4) при прямоугольной эпюре напряжений в обоих направлениях. Площадь сжатой части сечения  $A_c$  условно принимается в виде прямоугольника, центр тяжести которого совпадает с

точкой приложения силы и две стороны ограничены контуром сечения элемента (рисунок 7.4), при этом  $h_c = 2c_h$ ;  $b_c = 2c_b$  и  $A_c = 4c_h c_b$ , где  $c_h$  и  $c_b$  - расстояния от точки приложения силы  $N$  до ближайших границ сечения.

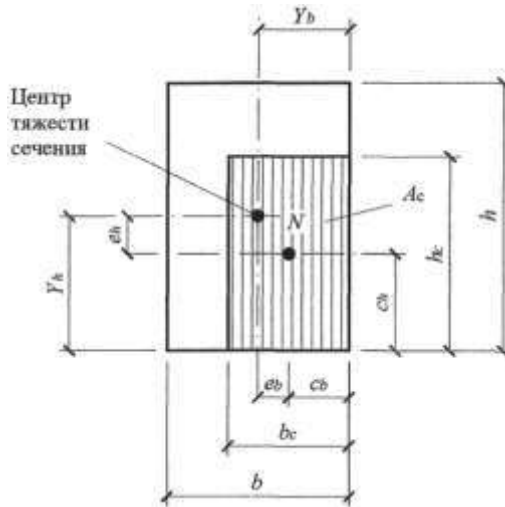


Рисунок 7.4 – Расчетная схема прямоугольного сечения при косом внецентренном сжатии

В случаях сложного по форме сечения для упрощения расчета допускается принимать прямоугольную часть сечения без учета участков, усложняющих его форму (рисунок 7.5).

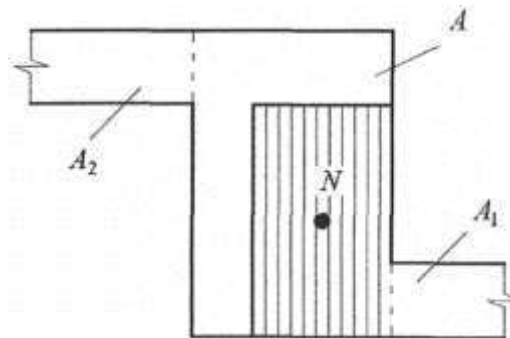


Рисунок 7.5 – Расчетная схема сложного сечения при косом внецентренном сжатии; площади  $A_1$  и  $A_2$  в расчете не учитываются

Значения  $\omega$ ,  $\varphi_1$  и  $m_g$  определяются дважды:

- а) при высоте сечения  $h$  или радиусе инерции  $i_h$  и эксцентриситете  $e_h$  в направлении  $h$ ;
- б) при высоте сечения  $b$  или радиусе инерции  $i_b$  и эксцентриситете  $e_b$  в направлении  $b$ .

За расчетную несущую способность принимается меньшее из двух значений, вычисленных по формуле (7.4) при двух значениях  $\omega$ ,  $\varphi_1$  и  $m_g$ .

Если  $e_b > 0,7c_b$  или  $e_h > 0,7c_h$ , то кроме расчета по несущей способности должен проводиться расчет по раскрытию трещин в соответствующем направлении по указаниям 8.3.

**Смятие (местное сжатие)**

7.13 Расчет сечений на смятие при распределении нагрузки на части площади сечения следует выполнять по формуле

$$N_c \leq \Psi d R_c A_c, \tag{7.8}$$

где  $N_c$  - продольная сжимающая сила от местной нагрузки;

$R_c$  - расчетное сопротивление кладки на смятие, определяемое согласно указаниям 7.14;

$A_c$  - площадь смятия, на которую передается нагрузка;

$d = 1,5 - 0,5\Psi$  - для кирпичной и виброкирпичной кладки, а также кладки из сплошных камней или блоков, изготовленных из тяжелого и легкого бетонов;

$d = 1$  - для кладки из пустотелых бетонных или сплошных камней и блоков из крупнопористого и ячеистого бетонов; крупноформатных керамических камней;

$\Psi$  - коэффициент полноты эпюры давления от местной нагрузки.

При равномерном распределении давления  $\Psi = 1$ , при треугольной эпюре давления  $\Psi = 0,5$ .

Если под опорами изгибаемых элементов не требуется установка распределительных плит, то допускается принимать  $\Psi d = 0,75$  - для кладок из материалов, указанных в пунктах 1 и 2 таблицы 7.4, и  $\Psi d = 0,5$  - для кладок из материалов, указанных в пунктах 3 и 4 таблицы 7.4 и в таблице 7.5.

7.14 Расчетное сопротивление кладки на смятие  $R_c$  следует определять по формуле

$$R_c = \xi R ; \quad (7.9)$$

$$\xi = \sqrt[3]{\frac{A}{A_c}} \leq \xi_1 , \quad (7.10)$$

где  $A$  - расчетная площадь сечения, определяемая согласно указаниям 7.16;

$\xi_1$  - коэффициент, зависящий от материала кладки и места приложения нагрузки, определяется по таблицам 7.4 и 7.5.

Т а б л и ц а 7.4

Материал кладки	$\xi_1$ , для нагрузок по схеме			
	Рисунок 7.6, а, в, в <sub>1</sub> , д, ж		Рисунок 7.6, б, г, е, и	
	местная нагрузка	сумма местной и основной нагрузок	местная нагрузка	сумма местной и основной нагрузок
1 Полнотелый кирпич, сплошные камни и крупные блоки из тяжелого бетона или бетона на пористых заполнителях класса В3,5 и выше	2	2	1	1,2
2 Керамические кирпич и камни с пустотами (кроме крупноформатных), бутобетон	1,5	2	1	1,2

Окончание таблицы 7.4

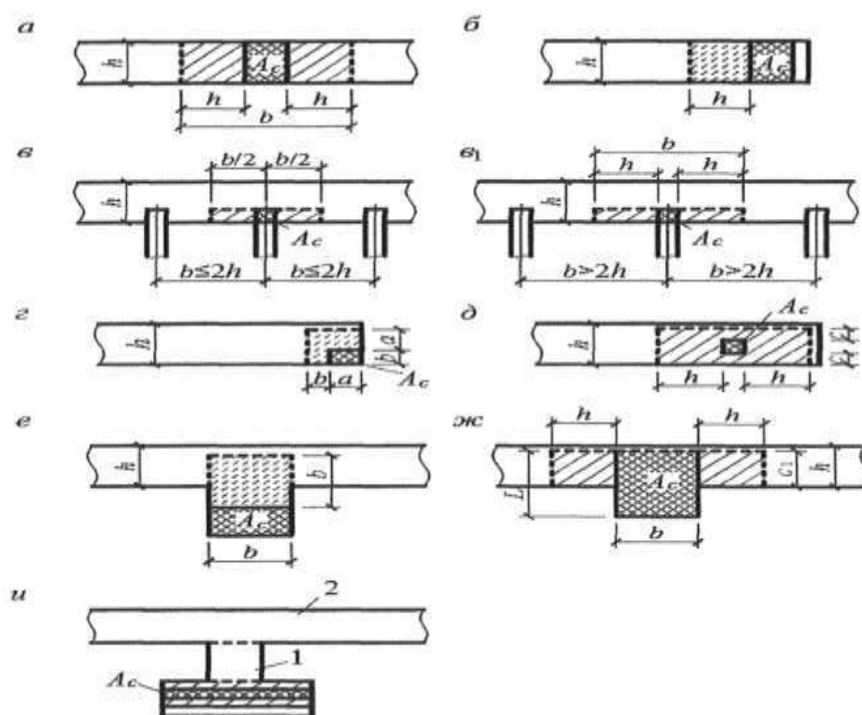
Материал кладки	$\xi_1$ , для нагрузок по схеме			
	Рисунок 7.6, а, в, в <sub>1</sub> , д, ж		Рисунок 7.6, б, г, е, и	
	местная нагрузка	сумма местной и основной нагрузок	местная нагрузка	сумма местной и основной нагрузок
3 Пустотелые бетонные камни и блоки. Сплошные камни и блоки из бетона М35. Камни и блоки из ячеистого бетона и природного камня	1,2	1,5	1	1
4 Для всех типов кладки при растворе марки < М10	1	1	1	1
<p><b>Примечания</b></p> <p>1 Для кладок всех видов на неотвердевшем растворе или на замороженном растворе в период его оттаивания при зимней кладке, выполненной способом замораживания, принимаются значения <math>\xi_1</math>, указанные в пункте 3 настоящей таблицы.</p> <p>2 Для кирпича, камней и блоков, кроме керамических, пустотностью более 27% значение коэффициента <math>\xi_1</math> принимается равным единице.</p> <p>3 Для керамического кирпича и камней с пустотностью более 27% значение коэффициента <math>\xi_1</math> допускается принимать по таблице 7.5.</p> <p>4 Для полистиролбетонных блоков значение <math>\xi_1</math>, принимается по экспериментальным данным.</p>				

Т а б л и ц а 7.5

Материал кладки	$\xi_1$ , для нагрузок по схеме					
	Рисунок 7.6, а, д, ж		Рисунок 7.6, б, г, е, и		Рисунок 7.6, в, в <sub>1</sub>	
	местная нагрузка	сумма местной и основной нагрузок	местная нагрузка	сумма местной и основной нагрузок	местная нагрузка	сумма местной и основной нагрузок
Керамический крупноформатный камень пустотностью от 40% до 55%	1,1	1,2	1,0	1,0	1,1	1,2

Окончание таблицы 7.5

Материал кладки	$\xi_1$ , для нагрузок по схеме					
	Рисунок 7.6, а, д, ж		Рисунок 7.6, б, г, е, и		Рисунок 7.6, в, в <sub>1</sub>	
	местная нагрузка	сумма местной и основной нагрузок	местная нагрузка	сумма местной и основной нагрузок	местная нагрузка	сумма местной и основной нагрузок
<p><b>Примечания</b></p> <p>1 Глубина опирания балок на кладку (рисунок 7.6, в, и 7.6, в<sub>1</sub>) должна быть не менее 380 мм. При меньшей глубине опирания необходимо применять распределительные плиты.</p> <p>2 При большей пустотности камня во всех случаях коэффициент <math>\xi_1</math> принимается равным единице.</p> <p>3 В схемах г, е, и применяется кладка из камней 2,1 НФ и кирпича 1 НФ с заполнением швов раствором (или применяются распределительные плиты).</p>						



а - и - Различные случаи местного сжатия

Рисунок 7.6 – Определение расчетных площадей сечений при смятии (местном сжатии)

При расчете на смятие кладки с сетчатым армированием расчетное сопротивление кладки  $R_c$  принимается в формуле (7.8) большим из двух значений:  $R_c$ , определяемого по формуле (7.9) для неармированной кладки, или  $R_c = R_{sk}$ , где  $R_{sk}$  - расчетное сопротивление кладки с сетчатым армированием при осевом сжатии, определяемое по формуле (7.23) или (7.24).

В кладке из камней и блоков пустотностью 48% и более при опирании перекрытий и

балок на глубину 25 см и менее следует проводить дополнительный расчет кладки на скалывание и срез в соответствии с пунктом Ж.13 приложения Ж, или предусматривать выполнение конструктивных мероприятий в соответствии с пунктом Ж.3.

7.15 При одновременном действии местной (опорные реакции балок, прогонов, перекрытий и т.п.) и основной нагрузок (вес вышележащей кладки и нагрузка, передающаяся на эту кладку) расчет проводится отдельно на местную нагрузку и на сумму местной и основной нагрузок, при этом принимаются различные значения  $\xi_1$  по таблице 7.4 и таблице 7.5.

При расчете на сумму местной и основной нагрузок разрешается учитывать только ту часть местной нагрузки, которая будет приложена до загрузки площади смятия основной нагрузкой.

**П р и м е ч а н и е** – В случае, когда площадь сечения достаточна для восприятия одной лишь местной нагрузки, но недостаточна для восприятия суммы местной и основной нагрузок, допускается устранять передачу основной нагрузки на площадь смятия путем устройства промежутка или укладки мягкой прокладки над опорным концом прогона, балки или перемычки.

7.16 Расчетная площадь сечения  $A$  определяется по следующим правилам:

а) при площади смятия, включающей всю толщину стены, в расчетную площадь смятия включаются участки длиной не более толщины стены в каждую сторону от границы местной нагрузки (см. рисунок 7.6, а);

б) при площади смятия, расположенной на краю стены по всей ее толщине, расчетная площадь равна площади смятия, а при расчете на сумму местной и основной нагрузок принимается также расчетная площадь, указанная на рисунке 7.6, б пунктиром;

в) при опирании на стену концов прогонов и балок в расчетную площадь смятия включается площадь сечения стены шириной, равной глубине заделки опорного участка прогона или балки, и длиной не более расстояния между осями двух соседних пролетов между балками (рисунок 7.6, в); если расстояние между балками превышает двойную толщину стены, длина расчетной площади сечения определяется как сумма ширины балки  $b_c$  и удвоенной толщины стены  $h$  (рисунок 7.6, в<sub>1</sub>);

г) при смятии под краевой нагрузкой, приложенной к угловому участку стены, расчетная площадь равна площади смятия, а при расчете на сумму местной и основной нагрузок принимается расчетная площадь, ограниченная на рисунке 7.6, г пунктиром;

д) при площади смятия, расположенной на части длины и ширины сечения, расчетная площадь принимается согласно рисунку 7.6, д. Если площадь смятия расположена вблизи от края сечения, то при расчете на сумму местной и основной нагрузок принимается расчетная площадь сечения, не меньшая, чем определяемая по рисунку 7.6, г, при приложении той же нагрузки к угловому участку стены;

е) при площади смятия, расположенной в пределах пилястры, расчетная площадь равна площади смятия, а при расчете на сумму местной и основной нагрузок принимается расчетная площадь, ограниченная на рисунке 7.6, е пунктиром;

ж) при площади смятия, расположенной в пределах пилястры и части стены или простенка, увеличение расчетной площади по сравнению с площадью смятия следует учитывать только для нагрузки, равнодействующая которой приложена в пределах полки (стены) или же в пределах ребра (пилястры) с эксцентриситетом  $e_0 > 1/6L$  в сторону стены (где  $L$  - длина площади смятия,  $e_0$  - эксцентриситет по отношению к оси площади смятия). В этих случаях в расчетную площадь сечения включается кроме площади смятия часть площади сечения полки шириной  $C$ , равной глубине заделки опорной плиты в кладку стены и длиной в каждую сторону от края плиты не более толщины стены (рисунок 7.6, ж);



и) если сечение имеет сложную форму, не допускается учитывать при определении расчетной площади сечения участка, связь которых с загруженным участком недостаточна для перераспределения давления (участки 1 и 2 на рисунке 7.6, и).

**П р и м е ч а н и е** – Во всех случаях, приведенных на рисунке 7.6, в расчетную площадь сечения  $A$  включается площадь смятия  $A_c$ .

7.17 При опирании на край кладки изгибаемых элементов (балок, прогонов и т.п.) без распределительных плит или с распределительными плитами, которые могут поворачиваться вместе с концами элемента, длина опорного участка элемента должна приниматься по расчету. При этом плита обеспечивает распределение нагрузки только по своей ширине в направлении, перпендикулярном к изгибаемому элементу.

Указания настоящего пункта не распространяются на расчет опор висячих стен, который выполняется согласно 7.13 и 9.9.

**П р и м е ч а н и я**

1 При необходимости увеличения площади смятия под опорными плитами следует укладывать на них стальные прокладки, фиксирующие положение опорного давления.

2 Конструктивные требования к участкам кладки, загруженным местными нагрузками, приводятся в 9.46 - 9.49.

### **Изгибаемые элементы**

7.18 Расчет изгибаемых неармированных элементов следует выполнять по формуле

$$M \leq R_{tb} W, \quad (7.11)$$

где  $M$  - расчетный изгибающий момент;

$R_{tb}$  - расчетное сопротивление кладки растяжению при изгибе (см. таблицы 6.11 - 6.13);

$W$  - момент сопротивления сечения кладки при упругой ее работе.

Расчет изгибаемых неармированных элементов на поперечную силу следует выполнять по формуле

$$Q \leq R_{tw} b z, \quad (7.12)$$

где  $R_{tw}$  - расчетное сопротивление кладки главным растягивающим напряжениям при изгибе, по таблицам 6.11 - 6.13;

$b$  - ширина сечения;

$z$  - плечо внутренней пары сил, для прямоугольного сечения,  $z = \frac{2}{3} h$ .

**П р и м е ч а н и е** – Проектирование элементов каменных конструкций, работающих на изгиб по неперевязанному сечению, допускается только в случае проверки прочности нормального сцепления кирпича (камня, блока) с кладочным раствором непосредственно на объекте в соответствии с ГОСТ 24992.

### **Центрально-растянутые элементы**

7.19 Расчет элементов неармированных каменных конструкций на прочность при осевом растяжении следует проводить по формуле

$$N \leq R_t A, \quad (7.13)$$

где  $N$  - расчетная осевая сила при растяжении;

$R_t$  - расчетное сопротивление кладки растяжению, принимаемое по таблицам 6.11 - 6.13 по перевязанному сечению;

$A$  - расчетная площадь сечения.

П р и м е ч а н и е – Проектирование элементов каменных конструкций, работающих на осевое растяжение по неперевязанному сечению, не допускается.

## Срез

7.20 Расчет неармированной кладки на срез по горизонтальным неперевязанным швам и перевязанным швам кладки следует выполнять по формуле

$$Q \leq (R_{sq} + 0,8n\mu\sigma_0)A, \quad (7.14)$$

где  $R_{sq}$  - расчетное сопротивление срезу (см. таблицу 6.11);

$\mu$  - коэффициент трения по шву кладки, принимаемый для кладки из кирпича и камней правильной формы равным 0,7;

$\sigma_0$  - среднее напряжение сжатия при наименьшей расчетной нагрузке, определяемой с коэффициентом надежности по нагрузке 0,9;

$n$  - коэффициент, принимаемый равным 1,0 для кладки из полнотелого кирпича и камней и равным 0,5 для кладки из пустотелого кирпича и камней с вертикальными пустотами, а также для кладки из рваного бутового камня;

$A$  - расчетная площадь сечения.

Расчет кладки на срез по перевязанному сечению (по кирпичу или камню) следует выполнять по формуле (7.14) без учета обжатия (2-й член формулы 7.14). Расчетные сопротивления кладки должны приниматься по таблице 6.12.

При внецентренном сжатии с эксцентриситетами, выходящими за пределы ядра сечения (для прямоугольных сечений  $e_0 > 0,17h$ ), в расчетную площадь сечения включается только площадь сжатой части сечения  $A_c$ .

## Многослойные стены с облицовкой каменными кладочными материалами

7.21 Отдельные слои многослойных стен должны быть соединены между собой жесткими или гибкими связями. Жесткие связи должны обеспечивать распределение нагрузки между конструктивными слоями. При гибком соединении слоев каждый слой следует рассчитывать отдельно на воспринимаемые нагрузки.

7.22 Жесткими являются связи:

а) при любом теплоизоляционном слое и расстояниях между осями вертикальных диафрагм из тычковых рядов кирпичей или камней не более  $10h$  и не более 120 см, где  $h$  - толщина более тонкого конструктивного слоя;

б) при теплоизоляционном слое из монолитного бетона с пределом прочности на сжатие не менее 0,7 МПа или кладке из камней марки не ниже М25 при тычковых горизонтальных прокладных рядах, расположенных на расстояниях между осями рядов по высоте кладки не более  $5h$ ;

в) при соблюдении требований по перевязке слоев в соответствии с 9.7.

7.23 Расчет многослойных стен с жесткими связями следует выполнять:

а) при центральном сжатии по формуле (7.1);

б) при внецентренном сжатии по формуле (7.4), при этом коэффициент  $\omega$  для кладки с вертикальными диафрагмами принимается равным 1,0.

В формулах (7.1) и (7.4) принимаются: площадь приведенного сечения  $A_{red}$ , площадь сжатой части приведенного сечения  $A_{cred}$  и расчетное сопротивление слоя, к которому приводится сечение, с учетом коэффициента использования его прочности  $mR$ .

Коэффициенты продольного изгиба  $\varphi$ ,  $\varphi_1$  и коэффициент  $m_g$  следует определять по указаниям 7.2 - 7.7 для материала слоя, к которому приводится сечение.

При приведении сечения стены к одному материалу толщина слоев должна приниматься фактической, а ширина слоев (по длине стены) изменяться пропорционально отношению расчетных сопротивлений и коэффициентов использования прочности слоев по формуле

$$b_{red} = b \frac{m_i R_i}{m R}, \quad (7.15)$$

где  $b_{red}$  - приведенная ширина слоя;

$b$  - фактическая ширина слоя;

$R$ ;  $m$  - расчетное сопротивление и коэффициент использования прочности слоя, к которому приводится сечение;

$R_i$ ;  $m_i$  - расчетное сопротивление и коэффициент использования прочности любого другого слоя стены. Коэффициенты использования прочности слоев в многослойных стенах  $m$  и  $m_i$  приведены в таблице 7.6.

Т а б л и ц а 7.6

Коэффициенты использования прочности слоев								
из бетонных камней $m$	из материалов $m_i$							
	керамические камни		кирпич керамический пластического прессования		кирпич силикатный		кирпич керамический полусухого прессования	
	$m$	$m_i$	$m$	$m_i$	$m$	$m_i$	$m$	$m_i$
Камни марок М25 и выше из бетонов на пористых заполнителях и из поризованных бетонов	0,8	1	0,9	1	1	0,9	1	0,85

## Окончание таблицы 7.6

Коэффициенты использования прочности слоев								
из бетонных камней $m$	из материалов $m_i$							
	керамические камни		кирпич керамический пластического прессования		кирпич силикатный		кирпич керамический полусухого прессования	
	$m$	$m_i$	$m$	$m_i$	$m$	$m_i$	$m$	$m_i$
Камни марок М25 и выше из автоклавных ячеистых бетонов	-	-	0,85	1	1	0,8	1	0,8
Камни марок М25 и выше из неавтоклавных ячеистых бетонов			0,7	1	0,8	1	0,9	1,0

7.24 При расчете многослойных стен с гибкими связями коэффициенты  $\varphi$ ,  $\varphi_1$  и  $m_g$  следует определять по 7.2 - 7.7 для условной толщины, равной сумме толщин двух конструктивных слоев, умноженной на коэффициент 0,7, но не меньше полученной отдельно для основного слоя.

При различном материале слоев принимается приведенная упругая характеристика кладки  $\alpha_{red}$ , определяемая по формуле

$$\alpha_{red} = \frac{(\alpha_1 h_1 + \alpha_2 h_2)}{(h_1 + h_2)}, \quad (7.16)$$

где  $\alpha_1$  и  $\alpha_2$  - упругие характеристики слоев;  
 $h_1$  и  $h_2$  - толщина слоев.

7.25 Многослойные стены с утеплителями с пределом прочности на сжатие 1,5 МПа и ниже следует рассчитывать по сечению кладки без учета несущей способности утеплителя.

7.26 В двухслойных стенах при жесткой связи слоев эксцентриситет продольной силы, направленной в сторону термоизоляционного слоя относительно оси, проходящей через центр тяжести приведенного сечения, должен быть не больше 0,5у.

7.27 Сечение стен с облицовкой следует приводить к материалу основного несущего слоя стены. Расчет по раскрытию швов облицовки на растянутой стороне сечения при эксцентриситете в сторону кладки, превышающем 0,7у относительно оси приведенного сечения, следует проводить по указаниям 8.3. Коэффициенты использования прочности слоев в стенах с облицовками  $m$  и  $m_i$  приведены в таблице 7.7.

Т а б л и ц а 7.7

Материал облицовочного слоя $m_i$	Материал стены $m$							
	керамические камни		керамический кирпич пластического прессования		силикатный кирпич		керамический кирпич полусухого прессования	
	$m_i$	$m$	$m_i$	$m$	$m_i$	$m$	$m_i$	$m$
Лицевой кирпич пластического прессования высотой 65 мм	0,8	1	1	0,9	1	0,6	1	0,65
Лицевые керамические камни со щелевидными пустотами высотой 140 мм	1	0,9	1	0,8	0,85	0,6	1	0,5
Крупноразмерные плиты из силикатного бетона	0,6	0,8	0,6	0,7	0,7	0,6	0,9	0,6
Силикатный кирпич	0,6	0,85	0,6	1	1	1	1	0,8
Силикатные камни высотой 138 мм	0,9	1	0,8	1	1	0,8	1	0,7
Крупноразмерные плиты из тяжелого цементного бетона	1	0,9	1	0,9	1	0,75	1	0,65

7.28 При расчете стен с облицовками эксцентриситет нагрузки в сторону облицовки должен быть не более  $0,25y$  ( $y$  - расстояние от центра тяжести приведенного сечения до края сечения в сторону эксцентриситета). При эксцентриситете, направленном в сторону внутренней грани стены  $e_0 > y \frac{1-m}{1+m}$ , но не менее  $0,1y$ , расчет по формулам (7.1) - (7.4) проводится без учета коэффициентов  $m$  и  $m_i$ , приведенных в таблицах 7.6 и 7.7, как однослойного сечения по материалу основного несущего слоя стены, при этом в расчет вводится вся площадь сечения элемента.

Вертикальные перемещения наружного и внутреннего слоев многослойной кладки определяются по приложению В.

### Стены с вертикальными диафрагмами

7.29 Кладка вертикальных кирпичных диафрагм, соединяющих слои кладки, проверяется на срез

$$\tau = R_{sq}, \tag{7.17}$$

где  $\tau$  - касательные напряжения, действующие в вертикальной плоскости, проходящей через диафрагму и возникающие от совместного действия вертикальной нагрузки и температурно-влажностных деформаций;

$R_{sq}$  - расчетное сопротивление кладки диафрагм срезу, определяемое по 7.20.

При расчете на центральное и внецентренное сжатие рассматривается фрагмент стены двутаврового сечения (рисунок 7.7). Изгибающие моменты от внецентренного приложения нагрузки учитываются только от нагрузок, приложенных в пределах рассматриваемого этажа. Помимо вертикальных усилий следует учитывать изгибающие моменты, возникающие от температурных воздействий.

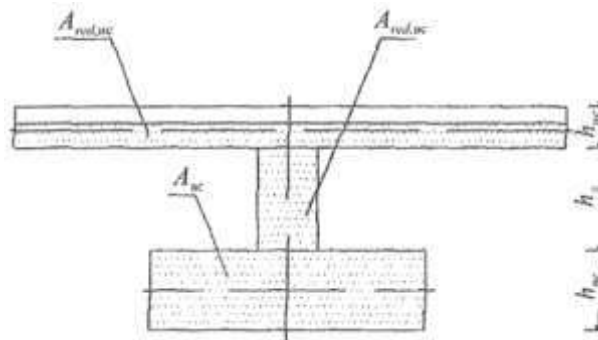


Рисунок 7.7 – Приведенное сечение рассчитываемого фрагмента стены

Коэффициенты продольного изгиба  $\varphi$ ,  $\varphi_1$  и коэффициент  $m_g$  следует определять для сечения, проходящего по диафрагме.

В формулах (7.1) и (7.4) принимаются: площадь приведенного сечения  $A_{red}$ , площадь сжатой части приведенного сечения  $A_{cred}$  и расчетное сопротивление слоя, к которому приводится сечение, с учетом коэффициента использования его прочности  $mR$ .

Коэффициенты продольного изгиба  $\varphi$ ,  $\varphi_1$  и коэффициент  $m_g$  следует определять по указаниям 7.2 - 7.7 для материала слоя, к которому приводится сечение, для сечения, проходящего по диафрагме.

Приведенная площадь горизонтального сечения рассчитываемого участка стены определяется по формуле

$$A_{red} = A_{вс} + A_{red,nc} + A_{red,д}, \tag{7.18}$$

где  $A_{вс}$  - площадь горизонтального сечения внутреннего слоя, к которому приводится сечение;  
 $A_{red,nc}$  - приведенная площадь горизонтального сечения наружного слоя;  
 $A_{red,д}$  - приведенная площадь горизонтального сечения диафрагмы;

$h_{нс}$  – толщина наружного слоя;

$h_{д}$  – толщина диафрагмы (расстояние в свету между наружным и внутренним слоями).

Приведение материала наружного слоя и диафрагмы к материалу внутреннего слоя выполняется по 7.23.

Высота сжатой зоны определяется из условия равенства нулю суммы статических моментов эпюры вертикальных напряжений относительно оси приложения вертикального усилия. При этом принимается, что в предельном состоянии эпюра вертикальных напряжений является прямоугольной. Для многослойной кладки с вертикальными диафрагмами принимается приведенная упругая характеристика кладки, определяемая по формуле

$$\alpha_{red} = \frac{\alpha_{вс} A_{вс} + \alpha_{нс} A_{нс} + \alpha_{д} A_{д}}{A_{red}}, \quad (7.19)$$

где  $\alpha_{вс}$ ;  $\alpha_{нс}$ ;  $\alpha_{д}$  - упругие характеристики, соответственно, внутреннего, наружного слоев и диафрагмы.

### **Многослойные стены с гибкими связями с поэтажным опиранием лицевого слоя**

7.30 Расчет неармированной кладки по перевязанному (вертикальному) сечению при действии растягивающих усилий в плоскости стены проводят из условий

$$N(t) \leq R_t A; \quad (7.20)$$

где  $N(t)$  - горизонтальное растягивающее усилие от температурных воздействий, действующее в основании лицевого слоя, определяемое в требованиях наружных стен с лицевым кирпичным слоем;

$R_t$  - расчетное сопротивление кладки растяжению по перевязанному сечению, принимаемое таблице 6.12;

$A$  - площадь вертикального сечения кладки.

Проверка неармированной кладки на возможность образования вертикальных трещин от температурных воздействий выполняется из условия

$$N(t) \leq (\gamma_r R_t) A, \quad (7.21)$$

где  $\gamma_r$  - коэффициент условий работы кладки при расчете на растяжение по предельным состояниям второй группы, назначаемый равным 1,5 для зданий с предполагаемым сроком службы 100 лет, 2,0 со сроком службы 50 лет и 3,0 со сроком службы 25 лет.

Расчет армированной кладки проводят в соответствии требований наружных стен с лицевым кирпичным слоем;

Для кладки лицевого слоя с конструктивным армированием расстояния между вертикальными деформационными швами определяются по таблице 9.8.

Расстояния между вертикальными деформационными швами в армированной кладке лицевого слоя вычисляют по формулам для наружных стен с лицевым кирпичным слоем-

## Армокаменные конструкции

7.31 Элементы с сетчатым армированием выполняются на растворах марки не ниже 50 при высоте ряда кладки не более 150 мм. Прочностные характеристики кладки с сетчатым армированием при высоте ряда кладки более 150 мм определяются по экспериментальным данным.

Расчет элементов с сетчатым армированием (рисунок 7.8) при центральном сжатии следует выполнять по формуле

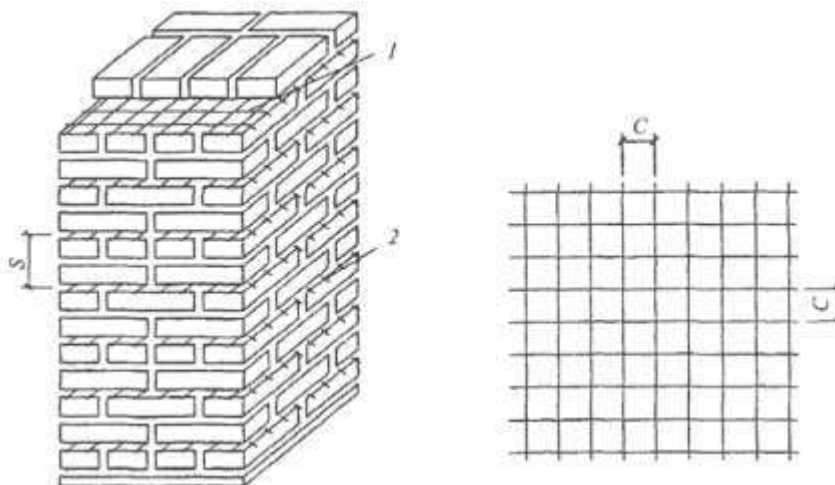
$$N \leq m_g \varphi R_{sk} A, \quad (7.22)$$

Где  $N$  – расчетная продольная сила;

$R_{sk} \leq 2R$  – расчетное сопротивление при центральном сжатии, определяемое для армированной кладки из кирпича всех видов и керамических камней со щелевидными вертикальными пустотами по формуле

$$R_{sk} = R + \frac{p\mu R_s}{100}, \quad (7.23)$$

где  $p$  – коэффициент, принимаемый при пустотности кирпича (камня) до 20% включительно равным 2,0; при пустотности от 20%, до 30% включительно – равным 1,5; при пустотности выше 30% – равным 1,0.



1 – арматурная сетка; 2 – выпуск арматурной сетки для контроля ее укладки

Рисунок 7.8 – Поперечное (сетчатое) армирование каменных конструкций

При прочности раствора менее 2,5 Мпа при проверке прочности кладки в процессе ее возведения для кирпича всех видов и керамических камней со щелевидными вертикальными пустотами расчетное сопротивление при центральном сжатии определяется по формуле



$$R_{sk1} = R_1 + \frac{p\mu R_s}{100} \frac{R_1}{R_{25}}, \quad (7.24)$$

где  $R_1$  – расчетное сопротивление неармированной кладки в рассматриваемый срок твердения раствора;

$R_{25}$  – расчетное сопротивление кладки при марке раствора 25;

$\mu = \frac{V_s}{V_k} 100$  – процент армирования по объему. Для сеток с квадратными ячейками из арматуры сечением  $A_{st}$  с размером ячейки  $C$  при расстоянии между сетками  $S$

$$\mu = \frac{2A_{st}}{CS} 100,$$

$m_g$  – коэффициент, определяемый по формуле (7.7);

$V_s$  и  $V_k$  – соответственно объемы арматуры и кладки;

$\varphi$  – коэффициент продольного изгиба, определяемый по таблице 7.1 для  $\lambda_h$  или  $\lambda_i$  при упругой характеристике кладки с сетчатым армированием  $\alpha_{sk}$ , определяемой по формуле (6.4).

Примечание – Процент армирования кладки сетчатой арматурой, учитываемый в расчете на центральное сжатие, должен быть не более определяемого по формуле

$$\mu = 50 \frac{R}{R_s}.$$

$R_s$  – расчетное сопротивление арматуры.

При армировании меньше 0,1% сечение рассчитывается как неармированное.

При прочности раствора более 2,5 Мпа отношение  $\frac{R_1}{R_{25}}$  принимается равным единице.

7.32 Расчет внецентренно сжатых элементов с сетчатым армированием при малых эксцентриситетах, не выходящих за пределы ядра сечения (для прямоугольного сечения  $e_0 \leq 0,17h$ ), следует проводить по формуле

$$N \leq m_g \varphi_1 R_{skb} A_c \omega \quad (7.25)$$

или для прямоугольного сечения

$$N \leq m_g \varphi_1 R_{skb} A \left( 1 - \frac{2e_0}{h} \right) \omega, \quad (7.26)$$

где  $R_{skb} \leq 2R$  – расчетное сопротивление армированной кладки при внецентренном сжатии, определяемое для армированной кладки из кирпича всех видов и керамических камней со щелевидными вертикальными пустотами при марке раствора М50 и выше по формуле

$$R_{skb} = R_1 + \frac{p\mu R_s}{100} \left( 1 - \frac{2e_0}{y} \right), \quad (7.27)$$

а при марке раствора менее 25 (при проверке прочности кладки в процессе ее возведения) для кирпича всех видов и керамических камней со щелевидными вертикальными пустотами по формуле

$$R_{skb} = R_1 + \frac{\rho \mu R_s}{100} \frac{R_1}{R_{25}} \left( 1 - \frac{2e_0}{y} \right). \quad (7.28)$$

Остальные величины – см. 7.1. и 7.7.

**П р и м е ч а н и я**

1 При эксцентриситетах, выходящих за пределы ядра сечения (для прямоугольных сечений  $e_0 > 0,17h$ ), а также при  $\lambda_n > 15$  или  $\lambda_n > 53$  применять сетчатое армирование не следует.

2 Процент армирования кладки сетчатой арматурой при внецентренном сжатии должен быть не более определяемого по формуле

$$\mu = \frac{50R}{\left( 1 - \frac{2e_0}{y} \right) R_s} \geq 0,1\%.$$

При армировании меньше 0,1% сечение рассчитывается как неармированное.

## 8 Расчет элементов конструкций по предельным состояниям второй группы (по образованию и раскрытию трещин и по деформациям)

8.1 По образованию и раскрытию трещин (швов кладки) и по деформациям следует рассчитывать:

- а) внецентренно сжатые неармированные элементы при  $e_0 > 0,7y$ ;
- б) смежные, работающие совместно конструктивные элементы кладки из материалов различной деформативности (с различными модулями упругости, ползучестью, усадкой) или при значительной разнице в напряжениях, возникающих в этих элементах;
- в) самонесущие стены, связанные с каркасами и работающие на поперечный изгиб, если несущая способность стен недостаточна для самостоятельного (без каркаса) восприятия нагрузок;
- г) стеновые заполнения каркасов – на перекося в плоскости стен;
- д) продольно армированные изгибаемые, внецентренно сжатые и растянутые элементы, эксплуатируемые в условиях среды, агрессивной для арматуры;
- е) продольно армированные емкости при наличии требований непроницаемости штукатурных или плиточных изоляционных покрытий;
- ж) другие элементы зданий и сооружений, в которых образование трещин не допускается или же раскрытие трещин должно быть ограничено по условиям эксплуатации.

8.2 Расчет каменных и армокаменных конструкций по предельным состояниям второй группы следует выполнять на воздействие нормативных нагрузок при основных их сочетаниях. Расчет внецентренно сжатых неармированных элементов по раскрытию трещин при  $e_0 > 0,7y$  (см. 8.3) должен выполняться на воздействие расчетных нагрузок.

8.3 Расчет по раскрытию трещин (швов кладки) внецентренно сжатых неармированных каменных конструкций следует проводить при  $e_0 > 0,7y$  исходя из следующих положений:

при расчете принимается линейная эпюра напряжений внецентренного сжатия как для упругого тела;

расчет проводится по условному краевому напряжению растяжения, которое характеризует величину раскрытия трещин в растянутой зоне.

Расчет следует выполнять по формуле

$$N \leq \frac{y_r R_{tb} A}{\frac{A(h-y)e_0}{I} - 1}, \quad (8.1)$$

где  $y_r$  - коэффициент условий работы кладки при расчете по раскрытию трещин, принимаемый по таблице 8.1;

$R_{tb}$  - расчетное сопротивление кладки растяжению при изгибе по неперевязанному сечению (см. таблицу 6.11);

$y$  - расстояние от центра тяжести сечения до сжатого его края;

$I$  - момент инерции сечения в плоскости действия изгибающего момента.

Остальные обозначения величин - см. 7.7.

Т а б л и ц а 8.1

Характеристика и условия работы кладки	Коэффициент условий работы $\gamma_r$ при предполагаемом сроке службы конструкций, лет		
	100	50	25
1 Неармированная внецентренно нагруженная и растянутая кладка	1,5	2,0	3,0
2 То же, с декоративной отделкой для конструкций с повышенными архитектурными требованиями	1,2	1,2	-
3 Неармированная внецентренно нагруженная кладка с гидроизоляционной штукатуркой для конструкций, работающих на гидростатическое давление жидкости	1,2	1,5	-
4 То же, с кислотоупорной штукатуркой или облицовкой на замазке на жидком стекле	0,8	1,0	1,0
<p>П р и м е ч а н и е – Коэффициент условий работы <math>\gamma_r</math> при расчете продольно армированной кладки на внецентренное сжатие, изгиб, осевое и внецентренное растяжение и главные растягивающие напряжения принимается по настоящей таблице с коэффициентами:</p> <p><math>k = 1,25</math> при <math>\mu \geq 0,1\%</math>;</p> <p><math>k = 1</math> при <math>\mu \leq 0,05\%</math>.</p> <p>При промежуточных процентах армирования - интерполяцией, выполняемой по формуле <math>k = 0,75 + 5\mu</math></p>			

8.4 Конструкции, в которых по условиям эксплуатации не может быть допущено появление трещин в штукатурных и других покрытиях, должны быть проверены на деформации растянутых поверхностей. Эти деформации для неармированной кладки следует

определять при нормативных нагрузках, которые будут приложены после нанесения штукатурных или других покрытий, по формулам (8.2) - (8.5). Они не должны превышать величин относительных деформаций  $\epsilon_u$  приведенных в таблице 8.2.

Т а б л и ц а 8.2

Вид и назначение покрытий	$\epsilon_u$
Гидроизоляционная цементная штукатурка для конструкций, подверженных гидростатическому давлению жидкостей	$0,8 \cdot 10^{-4}$
Кислотоупорная штукатурка на жидком стекле или однослойное покрытие из плиток каменного литья (диабаз, базальт) на кислотоупорной замазке	$0,5 \cdot 10^{-4}$
Двух- и трехслойные покрытия из прямоугольных плиток каменного литья на кислотоупорной замазке: а) вдоль длинной стороны плиток б) то же, вдоль короткой стороны плиток	$1 \cdot 10^{-4}$ $0,8 \cdot 10^{-4}$
П р и м е ч а н и е – При продольном армировании конструкций, а также при оштукатуривании неармированных конструкций по сетке предельные относительные деформации $\epsilon_u$ допускается увеличивать на 25%.	

8.5 Расчет по деформациям растянутых поверхностей каменных конструкций из неармированной кладки следует выполнять по формулам:

при осевом растяжении

$$N \leq EA\epsilon_u; \tag{8.2}$$

при изгибе

$$M \leq \frac{EI\epsilon_u}{h-y}; \tag{8.3}$$

при внецентренном сжатии

$$N \leq \frac{EA\epsilon_u}{\frac{A(h-y)e_0}{I} - 1}; \tag{8.4}$$

при внецентренном растяжении

$$N \leq \frac{EA\varepsilon_u}{\frac{A(h-y)e_0}{I} + 1}. \quad (8.5)$$

В формулах (8.2) - (8.5):

$N$  и  $M$  - продольная сила и момент от нормативных нагрузок, которые будут приложены после нанесения на поверхность кладки штукатурных или плиточных покрытий;

$\varepsilon_u$  - предельные относительные деформации, принимаемые по таблице 8.2;

$(h - y)$  - расстояние от центра тяжести сечения кладки до наиболее удаленной растянутой грани покрытия;

$I$  - момент инерции сечения;

$E$  - модуль деформаций кладки, определяемый по формуле (6.8).

8.6 Расчет стен многоэтажных зданий из каменной кладки на вертикальную нагрузку по раскрытию трещин выполняется по приложению Г.

8.7 Расчет на вертикальную нагрузку каменных и армокаменных конструкций с использованием диаграмм деформирования выполняется по приложению Е.

## 9 Проектирование конструкций

### Общие указания

9.1 Силикатный кирпич и камни, пустотелый керамический кирпич и камни, блоки из ячеистых бетонов, бетонные блоки с пустотами, керамический кирпич полусухого прессования применяются для наружных стен помещений с влажным режимом при условии нанесения на их внутренние поверхности пароизоляционного покрытия. Применение указанных материалов для наружных стен подвалов, цоколей, фундаментов не допускается.

Допускается применение указанных материалов для стен помещений с мокрым режимом при условии нанесения на их внутренние поверхности гидроизоляционного слоя.

**П р и м е ч а н и е** – В проекте должны быть предусмотрены мероприятия по сохранности гидроизоляционного слоя как на этапах строительства и сдачи здания в эксплуатацию, так и в последующее время при проведении ремонтных работ.

Применение изделий на основе гипса, в том числе гипсобетонных, для стен помещений с влажным и мокрым режимом, а также для стен подвалов, цоколей, фундаментов не допускается.

9.2 Полнотелые силикатные блоки для возведения фундаментов и наружных стен подвалов применяются при соблюдении требований 9.71. Силикатный кирпич, перегородочные блоки и плиты в санузлах, душевых, ванных применяются при условии вертикальной гидроизоляции или облицовки плиткой внутренней поверхности стен (при "сдаче" зданий без отделки - только наружных стен).

9.3 Трехслойная кладка с эффективным утеплителем для наружных стен помещений с влажным режимом эксплуатации применяется при условии нанесения на их внутренние поверхности пароизоляционного покрытия. Применение такой кладки для наружных стен помещений с мокрым режимом эксплуатации, а также для наружных стен подвалов не допускается.

9.4 При проверке прочности и устойчивости стен, столбов, карнизов и других элементов

в период возведения зданий следует учитывать, что элементы перекрытий (балки, плиты и пр.) укладываются по ходу кладки. Возможно опирание элементов на свежую кладку.

9.5 Для повышения сопротивления теплопередаче стен из сплошной кладки, возводимой из кирпича, камня и мелких блоков, кладку стен допускается выполнять с уширенным швом шириной не более 50 мм между лицевым и основным слоями кладки, заполняемым эффективным утеплителем.

При недостаточном сопротивлении теплопередаче наружных стен, проектируемых из керамического крупноформатного камня, следует предусматривать возведение кладки с применением сеток из композитных материалов в каждом ряду, которые препятствуют попаданию раствора в пустоты камня, или другие методы повышения сопротивления теплопередаче стены.

9.6 Крупноразмерные элементы конструкций (панели, крупные блоки и т.п.) должны быть проверены расчетом для стадий их изготовления, транспортирования и монтажа. Собственный вес элементов сборных конструкций следует принимать в расчете с учетом коэффициента динамичности, значение которого принимается равным: при транспортировании - 1,8; при подъеме и монтаже - 1,5; при этом коэффициент перегрузки к собственному весу элемента не вводится. Допускается уменьшение указанных выше коэффициентов динамичности, если это подтверждено длительным опытом применения таких элементов, но не ниже 1,25.

9.7 Для сплошной кладки из кирпича и камней правильной формы, за исключением кирпичных панелей, необходимо предусматривать следующие минимальные требования к перевязке:

а) для кладки из полнотелого кирпича толщиной 65 мм - один тычковый ряд на шесть рядов кладки, а из кирпича толщиной 88 мм и пустотелого кирпича толщиной 65 мм - один тычковый ряд на четыре ряда кладки;

б) для кладки из камней правильной формы при высоте ряда до 200 мм - один тычковый ряд на три ряда кладки;

в) для кладки из крупноформатных камней высотой до 260 мм, толщиной до 250 мм и длиной до 510 мм на толщину стены перевязку следует осуществлять в полкамня в каждом ряду. Минимальная величина перевязки швов должна быть  $0,4h$ .

9.8 Необходимо предусматривать защиту стен и столбов от увлажнения со стороны фундаментов, а также со стороны примыкающих тротуаров и отмосток устройством гидроизоляционного слоя выше уровня тротуара или верха отмостки. Гидроизоляционный слой следует устраивать также ниже пола подвала.

Для подоконников, поясков, парапетов и тому подобных выступающих, особо подверженных увлажнению частей стен следует предусматривать защитные покрытия из цементного раствора, кровельной стали и др. Выступающие части стен должны иметь уклоны, обеспечивающие сток атмосферной влаги.

9.9 Неармированные кладки из каменных материалов в зависимости от вида кладки, а также прочности камней и растворов подразделяются на четыре группы (таблица 9.1).

Т а б л и ц а 9.1

Вид кладки	Группа кладки			
	I	II	III	IV
1 Сплошная кладка из кирпича или камней марки 50 и выше	На растворе марки 10 и выше	На растворе марки 4	-	-
2 То же, марок 35 и 25	-	На растворе марки 10 и выше	На растворе марки 4	-
3 То же, марок 15, 10 и 7	-	-	На любом растворе	На любом растворе
4 Крупные блоки из кирпича или камней, в том числе крупноформатных (вибрированные и невибрированные)	На растворе марки 25 и выше	-	-	-
5 Кладка из грунтовых материалов (грунтоблоки и сырцовый кирпич)	-	-	На известковом растворе	На глиняном растворе
6 Облегченная кладка из кирпича, в т.ч. крупноформатных или бетонных камней с перевязкой горизонтальными тычковыми рядами или скобами	На растворе марки 50 и выше с заполнением бетоном не ниже класса В2 или вкладышами марок 25 и выше	На растворе марки 25 с заполнением бетоном или вкладышами марки 15	На растворе марки 10 и с заполнением засыпкой	-
7 Облегченная кладка из кирпича или камней колодцевая (с перевязкой вертикальными диафрагмами)	На растворе марки 50 и выше с заполнением теплоизоляционными плитами или засыпкой	На растворе марки 25 с заполнением теплоизоляционными плитами или засыпкой	-	-
8 Кладка из постелистого бута	-	На растворе марки 25 и выше	На растворе марок 10 и 4	На глиняном растворе
9 Кладка из рваного бута	-	На растворе марки 50 и выше	На растворе марок 25 и 10	На растворе марки 4
10 Бутобетон	На бетоне класса В7,5 и выше	На бетоне классов В5 и В3,5	На бетоне класса В2,5	-

9.10 Каменные стены в зависимости от конструктивной схемы здания подразделяются на:

- несущие, воспринимающие кроме нагрузок от собственного веса и ветра, нагрузки от покрытий, перекрытий, кранов и т.п.;

- самонесущие, воспринимающие нагрузку только от собственного веса стен всех вышележащих этажей зданий и ветровую нагрузку;

- несущие (в том числе навесные, стены с лицевым слоем, опирающимся на перекрытие или стальные кронштейны), воспринимающие нагрузку только от собственного веса и ветра в пределах одного этажа при высоте этажа не более 6 м; при большей высоте этажа эти стены относятся к самонесущим;

- перегородки - внутренние стены, воспринимающие нагрузки только от собственного веса и ветра (при открытых оконных проемах) в пределах одного этажа при высоте его не более 6 м; при большей высоте этажа стены этого типа условно относятся к самонесущим.

В зданиях с самонесущими и несущими наружными стенами нагрузки от покрытий, перекрытий и т.п. передаются на каркас или другие несущие конструкции зданий.

9.11 Каменные стены и столбы зданий при расчете на горизонтальные нагрузки, внецентренное и центральное сжатие следует принимать опертыми в горизонтальном направлении на междуэтажные перекрытия, покрытия и поперечные стены и другие несущие конструкции здания. Эти опоры делятся на жесткие (несмещаемые) и упругие.

За жесткие опоры следует принимать:

а) поперечные каменные и бетонные стены толщиной не менее 12 см, железобетонные толщиной не менее 6 см, контрфорсы, поперечные рамы с жесткими узлами, участки поперечных стен и другие конструкции, рассчитанные на восприятие горизонтальной нагрузки (приложение Б);

б) покрытия и междуэтажные перекрытия при расстоянии между поперечными, жесткими конструкциями не более указанных в таблице 9.2;

в) ветровые пояса, фермы, ветровые связи и железобетонные обвязки, рассчитанные по прочности и по деформациям на восприятие горизонтальной нагрузки, передающейся от стен (приложение Д).

За упругие опоры следует принимать покрытия и междуэтажные перекрытия при расстояниях между поперечными жесткими конструкциями, превышающих указанные в таблице 9.2, при отсутствии ветровых связей, указанных в подпункте "в".

Т а б л и ц а 9.2

Тип покрытий и перекрытий	Расстояние между поперечными жесткими конструкциями, м, при группе кладки			
	I	II	III	IV
А Железобетонные сборные замоноличенные (см. примечание 2) и монолитные	54	42	30	-
Б Из сборных железобетонных настилов (см. примечание 3) и из железобетонных или стальных балок с настилом из плит или камней	42	36	24	-
В Деревянные	30	24	18	12



## Окончание таблицы 9.2

Тип покрытий и перекрытий	Расстояние между поперечными жесткими конструкциями, м, при группе кладки			
	I	II	III	IV
<p><b>Примечания</b></p> <p>1 Указанные в настоящей таблице предельные расстояния должны быть уменьшены в следующих случаях:</p> <p>а) при скоростных напорах ветра 70, 85 и 100 кгс/м<sup>2</sup> соответственно на 15%, 20% и 25%;</p> <p>б) при высоте здания 22 - 32 м - на 10%; 33 - 48 м - на 20% и более 48 м - на 25%;</p> <p>в) для узких зданий при ширине <math>b</math> менее двойной высоты этажа <math>H</math> - пропорционально отношению <math>b/2H</math>.</p> <p>2 В сборных замоноличенных перекрытиях типа А стыки между плитами должны быть усилены для передачи через них растягивающих усилий (путем сварки выпусков арматуры, прокладки в швах дополнительной арматуры с заливкой швов раствором марки не ниже М100 - при плитах из тяжелого бетона и марки не ниже М 50 - при плитах из легкого бетона или другими способами замоноличивания).</p> <p>3 В перекрытиях типа Б швы между плитами или камнями, а также между элементами заполнения и балками должны быть тщательно заполнены раствором марки не ниже М50.</p> <p>4 Перекрытия типа В быть с двойным деревянным настилом или настилом, накатом и подшивкой (СП КР 54-101).</p>				

Стены и столбы, не имеющие связи с перекрытиями (при устройстве катковых опор и т.п.), следует рассчитывать как свободно стоящие.

9.12 При упругих опорах проводится расчет рамной системы, стойками которой являются стены и столбы (железобетонные, кирпичные и др.), а ригелями - перекрытия и покрытия. При этом следует принимать, что стойки жестко заземлены в опорных сечениях.

При статических расчетах рам жесткость стен или столбов, выполненных из кирпичной или каменной кладки, допускается определять при модуле упругости кладки  $E = 0,8E_0$  и моменте инерции сечения без учета раскрытия швов, а перекрытия и покрытия следует принимать как жесткие ригели (распорки), шарнирно связанные со стенами.

9.13 В стенах с пилястрами или без пилястр ширину стены при расчете следует принимать:

а) если конструкция покрытия обеспечивает равномерную передачу давления по всей длине опирания покрытия на стену, ширину стены следует принимать равной ширине между проемами, а в стенах без проемов равной ширине участка стены между осями пролетов;

б) если боковое давление от стены на покрытие передается в местах опирания на стены ферм или прогонов, то стена с пилястрой рассматривается как стойка рамы с постоянным по высоте сечением, при этом ширина полки принимается равной  $1/3H$  в каждую сторону от края пилястры, но не более  $6h$  и ширины стены между проемами ( $H$  - высота стены от уровня заделки,  $h$  - толщина стены). При отсутствии пилястр и передаче на стены сосредоточенных нагрузок ширина участка  $1/3H$  принимается в каждую сторону от края распределительной плиты, установленной под опорами ферм или прогонов.

9.14 Стены и столбы, имеющие в плоскостях междуэтажных перекрытий опоры, рассматриваемые согласно 9.11 как жесткие, рассчитываются на внецентренную нагрузку как вертикальные неразрезные балки.

Допускается стены или столбы считать расчлененными по высоте на однопролетные балки с расположением опорных шарниров в плоскостях опирания перекрытий. При этом нагрузку от верхних этажей следует принимать приложенной в центре тяжести сечения стены или столба вышележащего этажа; нагрузки в пределах рассчитываемого этажа принимают

приложенными с фактическими эксцентриситетами относительно центра тяжести сечения стены или столба с учетом изменения сечения в пределах этажа и ослабления горизонтальными и наклонными бороздами. При отсутствии специальных опор, фиксирующих положение опорного давления, допускается принимать расстояние от точки приложения опорной реакции прогонов, балок или настила до внутренней грани стены или опорной плиты равным одной трети глубины заделки, но не более 7 см.

Изгибающие моменты от ветровой нагрузки следует определять в пределах каждого этажа как для балки с заделанными концами, за исключением верхнего этажа, в котором верхняя опора принимается шарнирной.

9.15 При расчете стен (или их отдельных вертикальных участков) на вертикальные и горизонтальные нагрузки должны быть проверены:

- а) горизонтальные сечения на центральное или внецентренное сжатие;
- б) наклонные сечения на главные растягивающие напряжения при изгибе в плоскости стены;
- в) раскрытие трещин от вертикальной нагрузки в зоне примыкания связанных между собой участков стен различной жесткости или разнонагруженных участков стен.

При учете совместной работы поперечных и продольных стен при действии горизонтальной нагрузки должно быть обеспечено восприятие сдвигающих усилий в местах их взаимного примыкания, определяемых по формуле

$$T = \frac{QyH}{I} \leq hHR_{sq}, \quad (9.1)$$

где  $T$ – сдвигающее усилие в пределах одного этажа;

$Q$ – расчетная поперечная сила от горизонтальной нагрузки в середине высоты этажа;

$y$ – расстояние от оси продольной стены до оси, проходящей через центр тяжести сечения стен в плане (рисунок 9.1);

$A$ – площадь сечения полки (участка продольной стены, учитываемого в расчете);

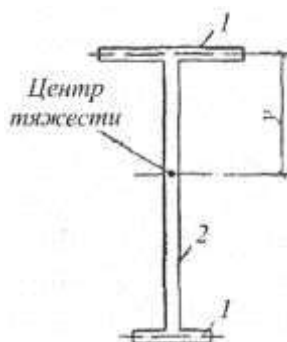
$I$ – момент инерции сечения стен относительно оси, проходящей через центр тяжести сечения стен в плане;

$h$ – толщина поперечной стены;

$H$ – высота этажа;

$R_{sq}$ – расчетное сопротивление кладки срезу по вертикальному перевязанному сечению (см. 7.20).

При определении площади сечения полки  $A$  и момента инерции сечения стен следует учитывать указания, приведенные в 9.13.



1– простенок продольной стены; 2– поперечная стена

Рисунок 9.1– План поперечной стены и простенков продольных стен

9.16 Расчет поперечных стен на главные растягивающие напряжения следует выполнять по формуле

$$Q \leq \frac{R_{iq}hl}{\nu}; \quad (9.2)$$

при наличии в стене растянутой части сечения – по формуле

$$Q \leq \frac{R_{iq}A_c}{\nu}. \quad (9.3)$$

В формулах (9.2) и (9.3):

$Q$  – расчетная поперечная сила от горизонтальной нагрузки в середине высоты этажа;

$$R_{iq} = \sqrt{R_{tw}(R_{tw} + \sigma_0)}, \quad (9.4)$$

$R_{tw}$  – расчетное сопротивление главным растягивающим напряжениям по швам кладки (таблица 6.11);

$R_{iq}$  – расчетное сопротивление скалыванию кладки, обжатой расчетной силой  $N$ , определяемой с коэффициентом надежности по нагрузке 0,9;

$$\sigma_0 = \frac{0,9N}{A}. \quad (9.5)$$

При наличии в стене растянутой части сечения принимается

$$\sigma_0 = \frac{0,9N}{A_c}, \quad (9.6)$$

где  $A$  – площадь сечения поперечной стены с учетом (или без учета) участков продольной стены (см. рисунок 9.1);

$A_c$  – площадь только сжатой части сечения стены при эксцентриситетах, выходящих за пределы ядра сечения;

$h$  – толщина поперечной стены на участке, где эта толщина наименьшая, при условии, если длина этого участка превышает  $\frac{1}{4}$  высоты этажа или же  $\frac{1}{4}$  длины стены; при наличии в стене каналов их ширина из толщины стены исключается;

$l$  – длина поперечной стены в плане, если в сечение входят полки в виде отрезков наружных стен, то  $l$  – расстояние между осями этих полок;

$\nu = \frac{S_0 l}{I}$  – коэффициент неравномерности касательных напряжений в сечении. Значения  $\nu$  допускается принимать: для двутавровых сечений  $\nu = 1,15$ ; для тавровых сечений  $\nu = 1,35$ ; для прямоугольных сечений (без учета работы продольных стен)  $\nu = 1,5$ ;

$S_0$  – статический момент части сечения, находящейся по одну сторону от оси, проходящей через центр тяжести сечения;

$I$  – момент инерции всего сечения относительно оси, проходящей через центр тяжести

сечения.

9.17 При недостаточном сопротивлении кладки скалыванию, определяемому по формулам (9.2), (9.3), допускается армирование ее продольной арматурой в горизонтальных швах. Расчетное сопротивление скалыванию армированной кладки  $R_{stq}$  следует определять по формуле

$$R_{stq} = \sqrt{\frac{\mu R_s}{100} \left( \frac{\mu R_s}{100} + \sigma_0 \right)}, \quad (9.7)$$

где  $\mu$  - процент армирования, определяемый по вертикальному сечению стены.

9.18 При расчете поперечных стен здания на горизонтальные нагрузки, действующие в их плоскости, перемычки, перекрывающие проемы в стенах, рассматриваются как шарнирные вставки между вертикальными участками стен.

Если прочность поперечных стен с проемами при действии горизонтальных нагрузок обеспечивается только с учетом жесткости перемычек, то перемычки должны воспринимать возникающие в них перерезывающие силы  $T$ , определяемые по формуле

$$T = \frac{QH\nu}{l}, \quad (9.8)$$

где  $Q$  – расчетная поперечная сила от горизонтальной нагрузки, воспринимаемая поперечной стеной в уровне перекрытия, примыкающего к рассчитываемым перемычкам;

$H$  – высота этажа;

$l$  – длина поперечной стены в плане (9.16);

$\nu$  – принимается по 9.16.

9.19 Расчет перемычек на перерезывающую силу от горизонтальной нагрузки, определяемую по формуле (9.8), выполняется на скалывание и на изгиб по формулам (9.9) и (9.10), окончательно принимается меньшее из двух полученных значений:

$$T \leq \frac{2}{3} R_{tw} A, \quad (9.9)$$

$$T \leq \frac{1}{3} R_{tb} A \frac{h}{l}, \quad (9.10)$$

где  $h$  и  $l$  – высота и пролет перемычки (в свету);

$T$  – см. формулу (9.8);

$A$  – поперечное сечение перемычки;

$R_{tw}$  и  $R_{tb}$  – см. таблицу 6.11.

Если прочность перемычек недостаточна, то они должны быть усилены продольным армированием или железобетонными балками, рассчитываемыми на изгиб и скалывание на момент

$$M = \frac{Tl}{2} \quad (9.11)$$

и поперечную силу  $T$ , формула (9.8), в соответствии с СН КР 52-02. Расчет заделки концов балок (перемычек) в кладке выполняется по указаниям 9.52.

### Допустимые отношения высот стен и столбов к их толщинам

9.20 Отношение высоты стены или столба к толщине независимо от результатов расчета не должно превышать указанных в 9.21 - 9.24.

9.21 Отношение  $\beta = H/h$  (где  $H$  - высота этажа,  $h$  - толщина стены или меньшая сторона прямоугольного сечения столба) для стен без проемов, несущих нагрузки от перекрытий или покрытий, при свободной длине стены  $l \leq 2,5H$  не должно превышать значений, приведенных в таблице 9.3 (для кладки из каменных материалов правильной формы).

Для стен с пилястрами и столбов сложного сечения вместо  $h$  принимается условная толщина  $h_{red} = 3,5i$ , где  $i = \sqrt{I/A}$ . Для столбов круглого и многоугольного сечения, вписанного в окружность  $h_{red} = 0,85d$ , где  $d$  - диаметр сечения столба.

П р и м е ч а н и е – При высоте этажа  $H$ , большей свободной длины стены  $l$ , отношение  $l/h$  должно быть не больше значения  $1,2\beta$  по таблице 9.3.

Т а б л и ц а 9.3

Марка раствора	Отношения $\beta$ при группе кладки (см. таблицу 9.1)			
	I	II	III	IV
50 и выше	25	22	-	-
25	22	20	17	-
10	20	17	15	14
4	-	15	14	13

9.22 Отношения  $\beta$  для стен и перегородок при условиях, отличающихся от указанных в 9.21, следует принимать с поправочным коэффициентом  $k$ , приведенным в таблице 9.4.

Т а б л и ц а 9.4

Характеристика стен и перегородок	Коэффициент $k$
1 Стены и перегородки, не несущие нагрузки от перекрытий или покрытий при толщине, см:	
25 и более	1,2
10 и менее	1,8

## Окончание таблицы 9.4

Характеристика стен и перегородок	Коэффициент $k$
2 Стены с проемами	$\sqrt{\frac{A_n}{A_b}}$
3 Перегородки с проемами	0,9
4 Стены и перегородки при свободной их длине между примыкающими поперечными стенами или колоннами от 2,5 до 3,5H	0,9
5 То же, при $l > 3,5H$	0,8
6 Стены из бутовых кладок и бутобетона	0,8
<p><b>Примечания</b></p> <p>1 Общий коэффициент снижения отношений <math>\beta</math>, определяемый путем умножения отдельных коэффициентов снижения <math>k</math> (таблица 9.4), принимается не ниже коэффициента снижения <math>k_p</math>, указанного в таблице 9.5 для столбов.</p> <p>2 При толщине ненесущих стен и перегородок более 10 и менее 25 см значение поправочного коэффициента <math>k</math> определяется интерполяцией.</p> <p>3 Значения <math>A_n</math> - площадь нетто и <math>A_b</math> - площадь брутто определяются по горизонтальному сечению стены.</p>	

Предельные отношения  $\beta$  для столбов принимаются по таблице 9.3 с коэффициентами, приведенными в таблице 9.5.

Т а б л и ц а 9.5

Меньший размер поперечного сечения столба, см	Коэффициент $k_p$ для столбов	
	из кирпича и камней правильной формы	из бутовой кладки и бутобетона
90 и более	0,75	0,6
70 - 89	0,7	0,55
50 - 69	0,65	0,5
Менее 50	0,6	0,45
<p><b>Примечание</b> – Предельные отношения <math>\beta</math> несущих узких простенков, имеющих ширину менее толщины стены, должны приниматься как для столбов с высотой, равной высоте проемов.</p>		

9.23 Отношения  $\beta$ , приведенные в таблице 9.3 и умноженные на коэффициент  $k$  по таблице 9.4 для стен и перегородок, могут быть увеличены: при конструктивном продольном армировании кладки (при  $\mu = 0,05\%$ ) в одном направлении (в горизонтальных швах кладки) - на 20%.

При расстояниях между связанными со стенами поперечными устойчивыми конструкциями  $l \leq k\beta h$  высота стен  $H$  не ограничивается и определяется расчетом на прочность. При свободной длине  $l$ , равной или большей  $H$ , но не более  $2H$  (где  $H$  - высота этажа) должно

соблюдаться условие

$$H + l \leq 3k\beta h, \quad (9.12)$$

9.24 Для стен, перегородок и столбов, не закрепленных в верхнем сечении, значения отношений  $\beta$  должны быть на 30% менее установленных в 9.21–9.23.

### Стены из панелей и крупных блоков

9.25 Кирпичные панели следует проектировать из керамического или силикатного кирпича марки не ниже М75 на растворах марок не ниже М50.

9.26 При проектировании панелей следует предусматривать заполнение растворных швов с применением вибрации. Расчетные сопротивления вибрированной кладки следует принимать по 6.9. При проектировании однослойных панелей наружных стен из пустотелых керамических камней толщиной в один, полтора и два камня, выполняемых без применения вибрации, расчетные сопротивления кладки следует принимать по 6.1.

*Примечание* – В панелях из пустотелых керамических камней, изготовленных без применения вибрации, должна быть соблюдена перевязка вертикальных швов кладки, что должно быть указано в проекте.

9.27 Кирпичные панели наружных стен следует проектировать двухслойными или трехслойными. Двухслойные панели следует выполнять толщиной в полкирпича или более с утеплителем из жестких теплоизоляционных плит, расположенных с наружной или внутренней стороны панелей и защищенных отделочным армированным слоем из раствора марки не ниже 50, толщиной не менее 40 мм.

Трехслойные панели следует выполнять с наружными слоями толщиной в четверть или в полкирпича и средним слоем из жестких или полужестких теплоизоляционных плит.

Каркасы в панелях наружных стен должны устанавливаться в ребрах или швах, расположенных по периметру панелей и по контуру проемов в пределах всей толщины панелей. Ширина ребер, в которые устанавливаются каркасы, должна быть не более 30 мм.

При проектировании панелей наружных стен следует учитывать, что в зависимости от архитектурных требований наружный слой панелей можно выполнять с открытой фактурой кирпича и камней или с отделочным слоем из раствора.

9.28 Кирпичные панели внутренних стен и перегородок следует проектировать однослойными толщиной: в четверть кирпича (8,5 см), в полкирпича (14 см) и в кирпич (27 см), и двухслойными – из двух слоев толщиной по четверти кирпича (18 см).

Каркасы в панелях внутренних стен должны устанавливаться по периметру панелей и по контуру проемов в соответствии с расчетом.

#### Примечания

1 Толщины панелей указаны с учетом наружных и внутреннего растворных слоев.

2 Панели толщиной в четверть кирпича следует проектировать только для перегородок.

9.29 Кирпичные и керамические стеновые панели следует рассчитывать на внецентренное сжатие по указаниям 7.7 и 7.8 при действии вертикальной и ветровой нагрузок, а также на усилия, возникающие при транспортировании и монтаже (см. 9.6).

Если требуемая прочность панели обеспечивается без учета арматуры, то площадь сечения продольных стержней каркасов должна определяться из условия, чтобы она составляла не менее  $0,25 \text{ см}^2$  на 1 м горизонтального и вертикального сечений панели. Если арматура должна учитываться при определении несущей способности панели, то расчет ее должен

выполняться как для армокаменной конструкции. При расчете панелей толщиной 27 см и менее следует учитывать случайный эксцентриситет, величина которого принимается равной 1 см – для несущих однослойных панелей; 0,5 см – для самонесущих панелей, а также для отдельных слоев трехслойных несущих панелей; для ненесущих панелей и перегородок случайный эксцентриситет не учитывается.

9.30 Панели с армированными ребрами при различном материале несущих слоев рассчитываются как многослойные стены с жестким соединением слоев согласно 7.22–7.24.

9.31 Соединения панелей наружных и внутренних стен, а также панелей наружных стен с панелями перекрытий следует проектировать из стальных связей, приваренных к закладным деталям или к пластинам каркасов. Связи между панелями должны быть установлены в углублениях, расположенных в углах панелей, и покрыты слоем раствора толщиной не менее 10 мм. При выполнении закладных деталей и соединительных стержней из обычной стали они должны быть защищены от коррозии. Марку раствора для монтажных швов стен из панелей следует принимать по расчету, но не менее М50.

9.32 Крупные блоки для наружных и внутренних стен следует проектировать из цементных и силикатных тяжелых бетонов, бетонов на пористых заполнителях, ячеистых бетонов и природного камня, а также из кладки, выполняемой из кирпича, керамических, бетонных и природных камней. Расчетное сопротивление кладки из крупных блоков принимают по 6.5, а для блоков, изготовленных из кирпича или камней без вибрации, – по 6.1, 6.6 и 6.10.

Марку раствора для монтажных швов кладки блоков из кирпича или камней следует принимать на одну ступень выше марки раствора блоков.

9.33 В крупноблочных зданиях высотой до 5 этажей включительно при высоте этажа до 3 м связь между продольными и поперечными стенами следует осуществлять:

а) в наружных углах – перевязкой кладки специальными угловыми блоками (не менее одного ряда блоков на этаж);

б) в местах примыкания внутренних поперечных стен к продольным, а также средней продольной стены к торцевым – закладкой Т-образных анкеров из полосовой стали или арматурных сеток в одном горизонтальном шве в каждом этаже в уровне перекрытий.

Для крупноблочных зданий высотой более 5 этажей и для зданий с высотой этажей более 3 м должны быть предусмотрены жесткие связи между стенами как в углах, так и в местах примыкания внутренних стен к наружным. Связи следует проектировать в виде закладных деталей в блоках, соединяемых сваркой с накладками.

Крепление перегородок из силикатных перегородочных плит к ограждающим конструкциям следует выполнять с помощью скоб из оцинкованной стали или с помощью плоских анкеров из перфорированной полосы коррозионностойкой стали по ГОСТ 5632, закладываемых в каждый шов кладки.

### **Многослойные стены (стены облегченной кладки и с облицовкой из кирпича)**

9.34 Долговечность изделий и материалов, применяемых в многослойных стенах, должна приниматься с учетом срока службы конструкции.

Кирпичи и камни должны соответствовать требованиям по морозостойкости, указанным в таблице 5.1.

Марка по прочности на сжатие должна приниматься для кладочного раствора М75 –



М100.

Прочность кладочных материалов внутреннего слоя многослойных конструкций из легких и ячеистых бетонов следует принимать не ниже класса В2.

Армирование лицевого слоя следует преимущественно выполнять сетками из полимерных композитных материалов в соответствии с 7.30 и 9.39. Для стальных сеток минимальная толщина цинкового покрытия определяется в соответствии с пунктом 5.5.8 СНиП 2.03.11 и составляет 30 мкм при гальваническом методе нанесения.

Требования по конструкции сеток приведены в 9.39.

Материалы, применяемые для изготовления гибких связей и арматуры из стали, полимерных композитных материалов и др., должны соответствовать требованиям действующих нормативных документов, иметь сопроводительную документацию, подтверждающую их соответствие нормативным требованиям, включая паспорта качества и/или протоколы испытаний, и подвергаться входному контролю.

При эксплуатации в условиях холодного климата с температурой наиболее холодной пятидневки от минус 40 °С до минус 60 °С в расчет прочностных характеристик следует вводить понижающий коэффициент условий работы (хрупкости), равный 0,7.

В качестве утеплителя в облегченной кладке должны использоваться материалы, прошедшие экспертизу в организациях соответствующего профиля.

При использовании одиночных гибких связей и связевых сеток между лицевым и внутренним слоями стен, устанавливаемых в растворных швах кладки, высота ряда кладки облицовочного слоя должна быть кратной высоте ряда основного (внутреннего) слоя кладки. Допускается применять кладочные изделия без учета кратности высоты ряда при использовании гибких связей, монтируемых в толщу кладочных изделий основного слоя кладки или регулируемых по высоте.

9.35 Проектирование двухслойных стен следует выполнять с учетом изложенных ниже требований.

При различии в прочности и деформационных свойствах слоев расчет стен с жесткими связями проводится в соответствии с 7.21–7.29.

Перевязка облицовки, жестко связанной с кладкой тычковыми рядами, выполняется согласно указаниям 9.7.

9.36 Проектирование трехслойных стен с гибкими связями со средним слоем из эффективного утеплителя следует выполнять с учетом требований, изложенных в 9.37.

9.37 Для лицевого слоя толщиной 85 – 120 мм включительно следует применять полнотелый кирпич (в том числе пустотностью до 13%), пустотелый кирпич с утолщенной наружной стенкой не менее 20 мм, а также пустотелый кирпич с несквозными пустотами.

Форма растворного шва в кладке принимается произвольной для кладки из полнотелого кирпича при соблюдении требований СНиП КР 52-01, в кладке из пустотелого кирпича заглубленные швы не допускаются.

Допускается применение пустотелого кирпича марки по морозостойкости на одну марку выше приведенной в таблице 5.1 со сквозными пустотами с толщиной наружной стенки 12 – 20 мм (при условии, что заглубленные швы не допускаются) при выполнении одного из следующих мероприятий:

- кладка одного или более рядов, находящихся непосредственно под горизонтальным деформационным швом, должна выполняться из полнотелого кирпича (в том числе пустотностью до 13%), пустотелого кирпича с утолщенной наружной стенкой не менее 20 мм,

кирпича с горизонтальными пустотами;

- горизонтальный деформационный шов защищен сверху выступающим из плоскости стены не менее чем на 50 мм козырьком из металлопластика, или выступающей на 50 мм плитой перекрытия;

- крайние пустоты верхнего ряда кирпичей заполняются раствором и выполняется обмазочная гидроизоляция верхней поверхности кирпича перед его укладкой.

При толщине лицевого слоя менее 85 мм конструкция стены должна выполняться по системе навесного фасада.

Опирающие лицевой слой кладки на междуэтажные железобетонные перекрытия, консольные балки выполняют заподлицо с их торцом.

Допускается опирание кладки лицевого слоя на детали заводского изготовления из железобетона при высоте здания до 50 м или коррозионно-стойкой стали при высоте здания до 36 м. Свес лицевого слоя кладки со стальных опорных элементов должен быть не больше 10 мм.

Конструкция деталей и узлов их крепления к плите перекрытия должны проходить экспериментальную проверку и выпускаться по специально разработанным и утвержденным в установленном порядке техническим условиям.

Внутренний слой кладки наружных стен с гибкими связями должен обеспечивать восприятие ветровых нагрузок, которые могут передаваться от лицевого слоя стены и заполнения проемов.

Закрепление плит утеплителя к основанию должно выполняться с плотным прилеганием к основанию.

При устройстве воздушного вентилируемого зазора в конструкции стены в лицевом слое кладки следует устраивать вентиляционные отверстия, площадь которых назначается по расчету.

Не допускается в построечных условиях наносить на наружный торец плиты перекрытия декоративные элементы, проводить выравнивание торца штукатуркой. Устройство декоративной отделки, например из керамической плитки, следует выполнять до заливки плиты бетоном с заведением в плиту анкеров.

Крепление к лицевому слою стен с гибкими связями растяжек, вентиляционного и другого оборудования не допускается.

9.38 Требования к конструкции лицевого слоя в двухслойных стенах с горизонтальными деформационными швами аналогичны приведенным в 9.37 для трехслойных стен.

### **Требования по армированию кладки лицевого слоя**

9.39 Армирование кладки лицевого слоя с гибкими связями и поэтажным опиранием на высоту 1 м от опоры выполняется сетками, располагаемыми с шагом по высоте не более 40 см. Для армирования следует преимущественно применять сетки из полимерных композитных материалов. Расчет продольного армирования выполняется согласно требований для наружных стен с лицевым кирпичным слоем.

Выше 1 м от опоры армирование выполняется конструктивно сетками с шагом по высоте не более 60 см.

На углах каждый из слоев кладки должен быть армирован Г-образными сетками на длину не менее 1 м от угла или до вертикального деформационного шва, если он расположен

ближе, с шагом по высоте не более 60 см.

На прямолинейных участках допускается укладывать сетки внахлест, длина перехлеста должна составлять не менее 25 см.

Армирование каждого из слоев стены с соединением слоев вертикальными кирпичными диафрагмами осуществляется сетками, располагаемыми по высоте не реже, чем через 1 м. Диафрагмы армируются сетками из арматуры диаметром не менее 3 мм или Z-образными стержнями диаметром не менее 5 мм с шагом по высоте не более 60 см.

### **Требования по устройству гибких связей для крепления кладки лицевого слоя к внутреннему слою**

9.40 Гибкие связи могут выполняться в виде сеток, отдельных стержней, пластин или в их сочетании.

Материалом связей могут служить стальная арматура, полимерные композитные материалы.

Одиночные связи следует устанавливать в шахматном порядке не менее 5 шт./м<sup>2</sup>.

Шаг связевых сеток по высоте должен быть не более 60 см.

По периметру проемов, на углах здания и вблизи температурных вертикальных швов необходимо устанавливать дополнительные связи с шагом по вертикали и горизонтали не более 25 см.

К связям, выполненным из стальной арматуры, дополнительно предъявляются следующие требования.

Диаметр одиночных стальных связей, закрепленных в растворном шве с помощью загнутого конца (Z-, Г-образные), должен быть не менее 5 мм. Одиночные связи в виде сеток, а также связи, крепящиеся сваркой к расположенным в горизонтальных швах сеткам или стержням, могут выполняться из стали диаметром 3 мм.

Одиночные связи должны отстоять от вертикальных растворных швов не менее чем на 2 см.

Связевые сетки должны выполняться из стальной арматуры диаметром 3 – 5 мм. Требования к изготовлению сеток приведены в ГОСТ 23279.

К связям, выполненным из полимерных композитных материалов, предъявляются следующие дополнительные требования. Связи должны изготавливаться по технической документации, утвержденной в установленном порядке.

Прочность кладочного раствора при установке связей из композитных материалов должна соответствовать марке не ниже М100.

Глубина заделки одиночных связей в горизонтальный растворный шов зависит от конструкции связи и толщины кладки.

При назначении глубины заделки в трехслойных стенах и двухслойных с воздушным зазором следует учитывать надежность анкеровки связи в обоих направлениях.

При связях, жесткость и прочность которых обеспечена только при работе на растяжение, следует устанавливать распорки в зазоры между слоями.

Сетки из полимерных композитных материалов заводят на всю толщину лицевого слоя кладки.

При соблюдении этих требований и разрезке лицевого слоя стены вертикальными деформационными швами на плоские фрагменты установка связей выполняется конструктивно

в соответствии с приведенными выше положениями.

Другие конструкции связей из стальной арматуры и полимерных композитных материалов, в том числе регулируемые по высоте, должны пройти экспериментальную проверку по прочности и жесткости. При этом максимальное значение горизонтального перемещения связей всех типов должно быть не более 1 мм при действии расчетной нагрузки с учетом деформаций, как самой связи, так и обоих анкерных узлов.

Для фрагментов стен, у которых в лицевом слое на углах отсутствуют вертикальные деформационные швы, связи, расположенные на углах стен, подбираются по результатам расчетов связей и узлов их анкерования на растяжение от суммарного действия температурно-влажностных деформаций и ветровой нагрузки при соблюдении приведенных выше конструктивных требований.

При несовпадении рядов внутреннего и наружного слоев кладки в уровне расположения связей более чем на 5 мм допускается применение в кладке гибких связей, монтируемых в толщу камней основного слоя кладки или регулируемых по высоте.

### Анкеровка стен и столбов

9.41 Каменные стены и столбы должны крепиться к перекрытиям и покрытиям анкерами сечением не менее  $0,5 \text{ см}^2$  на 1 пог. М.

9.42 Концы балок, прогонов, ферм должны крепиться анкерами к стенам. Расстояние между анкерами перекрытий из сборных настилов или панелей, опирающихся на стены, должно быть не более 3 м. При увеличении расстояния следует предусматривать дополнительные анкеры, соединяющие стены с покрытием. Концы балок и плит, укладываемые на прогоны, внутренние стены или столбы, должны быть заанкерены и при двухстороннем опирании соединены между собой.

9.43 Самонесущие стены в каркасных зданиях должны быть соединены с колоннами гибкими связями, допускающими возможность независимых вертикальных деформаций стен и колонн. Связи, устанавливаемые по высоте колонн, должны обеспечивать устойчивость стен, а также передачу действующей на них ветровой нагрузки на колонны каркаса.

9.44 Расчет анкеров должен проводиться:

- а) при расстоянии между анкерами более 3 м;
- б) при несимметричном изменении толщины столба или стены;
- в) для простенков при общей величине нормальной силы  $N$  более 1000 кН (100 т).

Расчетное усилие  $N_s$  в анкере определяется по формуле

$$N_s = \frac{M}{H} + 0,01N, \quad (9.13)$$

где  $M$  - изгибающий момент от расчетных нагрузок в уровне перекрытия или покрытия (см. 9.14) в местах опирания их на стену на ширине, равной расстоянию между анкерами (рисунок 9.2);

$H$  - высота этажа;

$N$  - расчетная нормальная сила в уровне расположения анкера на ширине, равной расстоянию между анкерами.

Примечание – Требования настоящего пункта не распространяются на стены из виброкирпичных панелей.

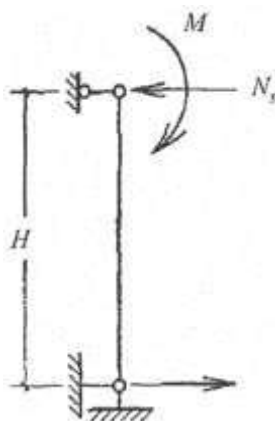


Рисунок 9.2 – Определение усилия в анкере от изгибающего момента в уровне перекрытия

9.45 В случае назначения толщины стены или перегородок с учетом опирания по контуру необходимо предусматривать их крепление к примыкающим боковым конструкциям и к верхнему перекрытию.

### Опираение элементов конструкций на кладку

9.46 Под опорными участками элементов, передающих местные нагрузки на кладку, следует предусматривать слой раствора толщиной не более 15 мм, что должно быть указано в проекте.

9.47 В местах приложения местных нагрузок в случае, когда это требуется по расчету на смятие, следует предусматривать установку распределительных плит толщиной, кратной толщине рядов кладки, но не менее 15 см, армированных по расчету двумя сетками с общим количеством арматуры не менее 0,5% объема бетона.

9.48 При опирании ферм, балок покрытий, подкрановых балок и т.п. на пилястры следует предусматривать связь распределительных плит на опорном участке кладки с основной стеной. Глубина заделки плит в стену должна составлять не менее 12 см (рисунок 9.3). Не допускается устройство борозд в кладке стен под плиты и установка (монтаж) в них плит. Выполнение кладки, расположенной над плитами, следует предусматривать непосредственно после установки плит.

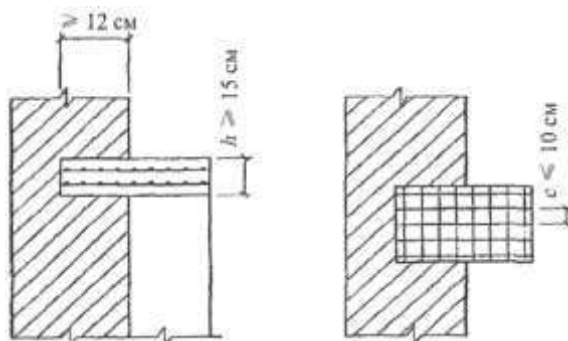


Рисунок 9.3 – Железобетонные распределительные плиты

9.49 При местных краевых нагрузках, превышающих 80% расчетной несущей способности кладки при местном сжатии, следует предусматривать армирование опорного

участка кладки сетками из стержней диаметром не менее 3 мм с размером ячейки не более 60 x 60 мм, уложенными не менее чем в трех верхних горизонтальных швах.

При передаче местных нагрузок на пилястры участок кладки, расположенный в пределах 1 м ниже распределительной плиты, следует армировать через три ряда кладки сетками, указанными в настоящем пункте. Сетки должны соединять опорные участки пилястр с основной частью стены и заделываться в стену на глубину не менее 120 мм.

### Расчет узлов опирания элементов на кирпичную кладку

9.50 При опирании на кирпичные стены и столбы железобетонных прогонов, балок и настилов кроме расчета на внецентренное сжатие и смятие сечений ниже опорного узла должно быть проверено на центральное сжатие сечение по кладке и железобетонным элементам.

Расчет опорного узла при центральном сжатии следует проводить по формуле

$$N \leq gpRA, \quad (9.14)$$

где  $g$  – коэффициент, зависящий от величины площади опирания железобетонных элементов в узле;

$p$  – коэффициент, зависящий от типа пустот в железобетонном элементе;

$R$  – расчетное сопротивление кладки сжатию;

$A$  – суммарная площадь сечения кладки и железобетонных элементов в опорном узле в пределах контура стены или столба, на которые уложены элементы.

Коэффициент  $g$  при опирании всех видов железобетонных элементов (прогонов, балок, перемычек, поясов, настилов) принимается:

$$g = 1, \text{ если } A_b \leq 0,1A;$$

$$g = 0,8, \text{ если } A_b \geq 0,4A,$$

где  $A_b$  – суммарная площадь опирания железобетонных элементов в узле.

При промежуточных значениях  $A_b$  коэффициент  $g$  определяется интерполяцией.

Если железобетонные элементы (балки, настилы и др.), опертые на кладку с различных сторон, одинаковой высоты и площадь их опирания в узле  $A_b > 0,8A$ , разрешается проводить расчет без учета коэффициента  $g$ , принимая в формуле (9.14)  $A = A_b$ .

Коэффициент  $p$  принимается равным:

при сплошных элементах и настилах с круглыми пустотами – 1,0;

при настилах с овальными пустотами и наличии хомутов на опорных участках – 0,5.

9.51 В сборных железобетонных настилах с незаполненными пустотами кроме проверки несущей способности опорного узла в целом должна быть проверена несущая способность горизонтального сечения, пересекающего ребра настила, по формуле

$$N \leq (nR_b A_n + R A_k), \quad (9.15)$$

где  $R_b$  – расчетное сопротивление бетона осевому сжатию, принимается в соответствии с СН КР 52-02;

$A_n$ – площадь горизонтального сечения настила, ослабленная пустотами, на длине опирания настила на кладку (суммарная площадь сечения ребер);

$R$ – расчетное сопротивление кладки сжатию;

$A_k$ – площадь сечения кладки в пределах опорного узла (без учета части сечения, занимаемой участками настилов);

$n = 1,25$  – для тяжелых бетонов и  $n = 1,1$  для бетонов на пористых заполнителях.

9.52 Расчет заделки в кладку консольных балок (рисунок 9.4, а) следует выполнять по формуле

$$Q \leq \frac{R_c ab}{\left(\frac{6e_0}{a} + 1\right)}, \tag{9.16}$$

где  $Q$ – расчетная нагрузка от веса балки и приложенных к ней нагрузок;

$R_c$ – расчетное сопротивление кладки при смятии;

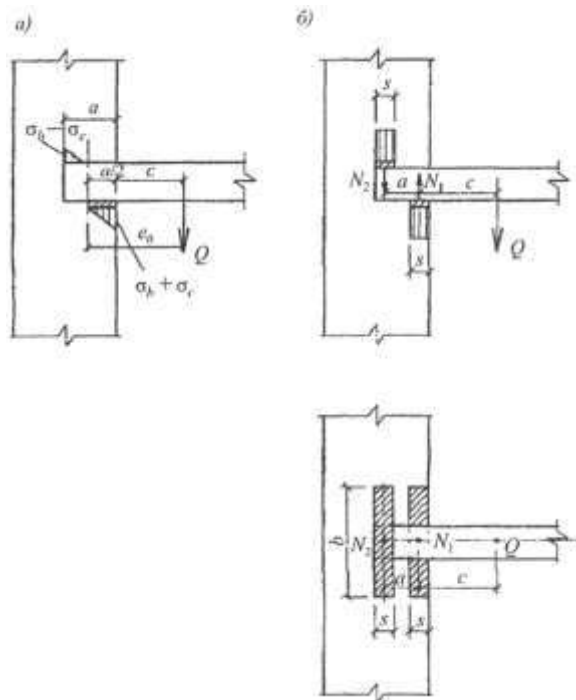
$a$ – глубина заделки балки в кладку;

$b$ – ширина полок балки;

$e_0$ – эксцентриситет расчетной силы относительно середины заделки

$$e_0 = c + \frac{a}{2},$$

$c$ – расстояние силы  $Q$  от плоскости стены.



а– без распределительных подкладок; б– с распределительными подкладками

Рисунок 9.4 – Расчетные схемы заделки консольных балок

Необходимую глубину заделки следует определять по формуле

$$a = \frac{2Q}{R_c b} + \sqrt{\frac{4Q^2}{R_c^2 b^2} + \frac{6Q_c c}{R_c b}}. \tag{9.17}$$

Если заделка конца балки не удовлетворяет расчету по формуле (9.16), то следует увеличивать глубину заделки или укладывать распределительные подкладки под балкой и над ней.

Если эксцентриситет нагрузки относительно центра площади заделки превышает более чем в 2 раза глубину заделки ( $e_0 > 2a$ ), напряжения от сжатия могут не учитываться: расчет в этом случае проводится по формуле

$$Q = \frac{R_c a^2 b}{6e_0}. \quad (9.18)$$

При применении распределительных подкладок в виде узких балок шириной не более  $1/3$  глубины заделки допускается принимать под ними прямоугольную эпюру напряжений (рисунки 9.4, б).

### Перемычки и висячие стены

9.53 Железобетонные перемычки следует рассчитывать на нагрузку от перекрытий и на давление от свежесложенной, неотвердевшей кладки, эквивалентное весу пояса кладки высотой, равной  $1/3$  пролета для кладки в летних условиях и целому пролету для кладки в зимних условиях (в стадии оттаивания).

#### Примечания

1 Допускается, при наличии соответствующих конструктивных мероприятий (выступы в сборных перемычках, выпуски арматуры и т.п.), учитывать совместную работу кладки с перемычкой.

2 Нагрузки на перемычки от балок и настилов перекрытий не учитываются, если они расположены выше квадрата кладки со стороной, равной пролету перемычки, а при оттаивающей кладке, выполненной способом замораживания, - выше прямоугольника кладки с высотой, равной удвоенному пролету перемычки в свету. При оттаивании кладки перемычки допускается усиливать постановкой временных стоек на клиньях на период оттаивания и первоначального твердения кладки.

3 В вертикальных швах между брусковыми перемычками, в случаях когда не обеспечивается требуемое сопротивление их теплопередаче, следует предусматривать укладку утеплителя.

9.54 Кладку висячих стен, поддерживаемых рандбалками, следует проверять на прочность при смятии в зоне над опорами и под опорами рандбалок. Длину эпюры распределения давления в плоскости контакта стены и рандбалки следует определять в зависимости от жесткости кладки и рандбалки. При этом рандбалка заменяется эквивалентным по жесткости условным поясом кладки, высота которого  $H_0$  определяется по формуле

$$H_0 = 2\sqrt[3]{\frac{0,85E_b I_{red}}{Eh}}, \quad (9.19)$$

где  $E_b$  – начальный модуль упругости бетона;

$I_{red}$  – момент инерции приведенного сечения рандбалки, принимаемый в соответствии с СН КР 52-02;

$E$  – модуль деформации кладки, определяемый по формуле (6.7);

$h$  – толщина висячей стены.

Жесткость стальных рандбалок определяется как произведение

$$E_s I_s,$$



где  $E_s$  и  $I_s$  – модуль упругости стали и момент инерции сечения рандбалки.

9.55 Эпюру распределения давления в кладке над промежуточными опорами неразрезных рандбалок следует принимать по треугольнику при  $a \leq 2s$  (рисунок 9.5, а) и по трапеции при  $3s \geq a > 2s$  (рисунок 9.5, б) с меньшим ее основанием, равным  $a - 2s$ . Максимальная величина напряжений смятия  $\sigma_c$  (высота треугольника или трапеции) должна определяться из условия равенства объема эпюры давления и опорной реакции рандбалки по формулам:

при треугольной эпюре давления ( $a \leq 2s$ )

$$\sigma_c = \frac{2N}{(a + 2s)h}, \tag{9.20}$$

при трапециевидной эпюре давления ( $3s > a > 2s$ )

$$\sigma_c = \frac{N}{ah}, \tag{9.21}$$

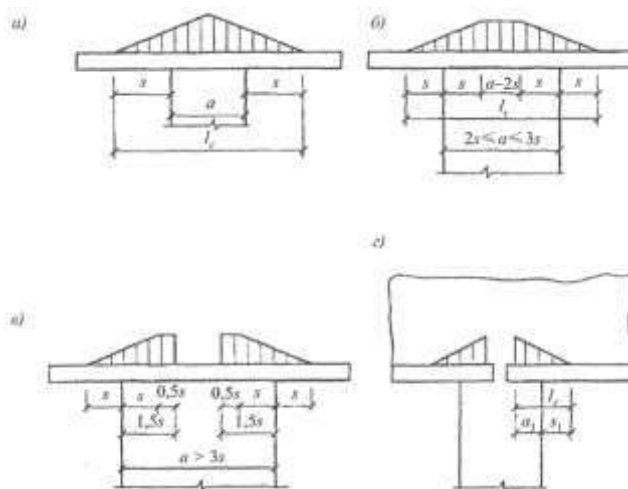
где  $a$  – длина опоры (ширина простенка);

$N$  – опорная реакция рандбалки от нагрузок, расположенных в пределах ее пролета и длины опоры, за вычетом собственного веса рандбалки;

$s = 1,57H_0$  – длина участка эпюры распределения давления в каждую сторону от грани опоры;

$h$  – толщина стены.

Если  $a > 3s$ , то в формуле (9.21) вместо  $a$  следует принимать расчетную длину опоры, равную  $a_1 = 3s$ , состоящую из двух участков длиной по  $1,5s$  с каждой стороны простенка (рисунок 9.5, в).



$a$  – на средних опорах неразрезных балок при  $a \leq 2s$ ;  $b$  – то же, при  $3s \geq a > 2s$ ;  $в$  – то же, при  $a > 3s$ ;  
 $г$  – на крайних опорах неразрезных балок и на опорах однопролетных рандбалок

Рисунок 9.5 – Распределение давления в кладке над опорами висячих стен

9.56 Эпюру распределения давления над крайними опорами рандбалок, а также над опорами однопролетных рандбалок следует принимать треугольной (рисунок 9.5, г) с основанием

$$L_c = a_1 + s_1, \quad (9.22)$$

где  $s_1 = 0,9H_0$  – длина участка распределения давления от грани опоры;  
 $a_1$  – длина опорного участка рандбалки, но не более  $1,5H$  ( $H$  – высота рандбалки).  
 Максимальное напряжение над опорой рандбалки

$$\sigma_c = \frac{2N}{(a_1 + s_1)h}, \quad (9.23)$$

9.57 Прочность кладки висячих стен при местном сжатии в зоне, расположенной над опорами рандбалок, следует проверять по указаниям 7.13–7.16.

Расчет на местное сжатие кладки под опорами неразрезных рандбалок следует выполнять для участка, расположенного в пределах опоры длиной не более  $3H$  от ее края ( $H$  – высота рандбалки) и длиной не более  $1,5H$  для однопролетных рандбалок и крайних опор неразрезных рандбалок.

Если рассчитываемое сечение расположено на высоте  $H_1$  над верхней гранью рандбалки, то при определении длины участков  $s$  и  $s_1$  следует принимать высоту пояса кладки  $H_{01} = H_0 + H_1$ .

Расчетную площадь сечения  $A$  при расчете висячих стен на местное сжатие следует принимать: в зоне, расположенной над промежуточными опорами неразрезных рандбалок, как для кладки, нагруженной местной нагрузкой в средней части сечения; в зоне над опорами однопролетных рандбалок или крайними опорами неразрезных рандбалок, а также при расчете кладки под опорами рандбалок как для кладки, нагруженной на краю сечения.

9.58 Эпюру распределения давления в кладке висячих стен при наличии проемов следует принимать по трапеции, причем площадь треугольника, который отнимается от эпюры давления в пределах проема, заменяется равновеликой площадью параллелограмма, добавляемой к остальной части эпюры (рисунок 9.6). При расположении проемов на высоте  $H_1$  над рандбалкой длина участка  $s$  соответственно увеличивается (см. 9.57).

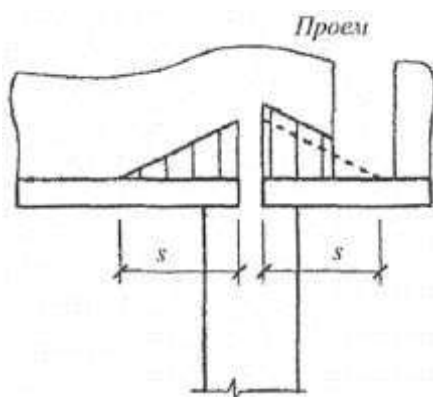


Рисунок 9.6 – Эпюра распределения давления в кладке висячих стен при наличии проема

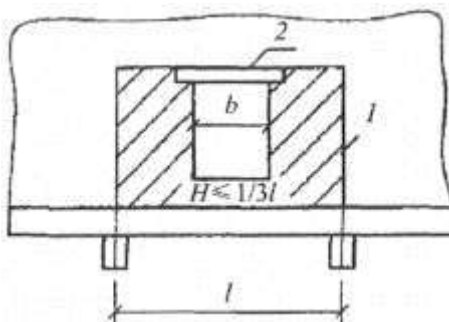
9.59 Расчет рандбалок должен выполняться на два случая загрузки:

а) на нагрузки, действующие в период возведения стен. При кладке стен из кирпича, керамических камней или обыкновенных бетонных камней должна приниматься нагрузка от собственного веса неотвердевшей кладки высотой, равной  $1/3$  пролета для кладки в летних условиях и целому пролету – для кладки в зимних условиях (в стадии оттаивания при

выполнении кладки способом замораживания, см. 10.1).

При кладке стен из крупных блоков (бетонных или кирпичных) высоту пояса кладки, на нагрузку от которого должны быть рассчитаны рандбалки, следует принимать равной  $\frac{1}{2}$  пролета, но не менее высоты одного ряда блоков. При наличии проемов и высоте пояса кладки от верха рандбалок до подоконников менее  $\frac{1}{3}$  пролета следует учитывать также вес кладки стен до верхней грани железобетонных или стальных перемычек (рисунок 9.7). При рядовых, клинчатых и арочных перемычках должен учитываться вес кладки стен до отметки, превышающей отметку верха проема на  $\frac{1}{3}$  его ширины;

б) на нагрузки, действующие в законченном здании. Эти нагрузки следует определять исходя из приведенных выше эпюр давлений, передающихся на балки от опор и поддерживаемых балками стен.



1 – нагрузка на рандбалку; 2 – железобетонная перемычка

Рисунок 9.7 – Схема нагрузки на рандбалку при наличии проема в стене

Количество и расположение арматуры в балках устанавливают по максимальным значениям изгибающих моментов и поперечных сил, определенных по двум указанным выше случаям расчета.

### Карнизы и парапеты

9.60 Расчет верхних участков стен в сечении, расположенном непосредственно под карнизами, проводится для двух стадий готовности здания:

- для незаконченного здания, когда отсутствуют крыша и чердачное перекрытие;
- для законченного здания.

9.61 При расчете стены под карнизом для незаконченного здания должны учитываться следующие нагрузки:

- расчетная нагрузка от собственного веса карниза и опалубки (для монолитных железобетонных и армированных каменных карнизов), если она поддерживается консолями или подкосами, укрепленными в кладке;
- временная расчетная нагрузка по краю карниза 100 кг на 1 м карниза или на один элемент сборного карниза, если его длина менее 1 м;
- нормативная ветровая нагрузка на внутреннюю сторону стены.

#### Примечания

1 Если по проекту концы анкеров, обеспечивающих устойчивость карниза, заделываются под чердачным перекрытием, то при расчете должно учитываться наличие чердачного перекрытия (полностью или частично).

2 Расчетом должна быть также проверена устойчивость карниза при неотвердевшей кладке.

9.62 Карнизы и участки стен под карнизами законченных зданий должны быть рассчитаны на следующие нагрузки:

а) вес всех элементов здания, как создающих опрокидывающий момент относительно наружной грани стены, так и повышающих устойчивость стены, при этом вес крыши принимается уменьшенным на величину отсоса от ветровой нагрузки;

б) расчетная нагрузка на край карниза 150 кг на 1 м или на один элемент сборного карниза длиной менее 1 м;

в) половина расчетной ветровой нагрузки.

Примечание – Снеговая нагрузка при расчете карнизов не учитывается.

9.63 Общий вынос карниза в сплошной кладке, образованного напуском рядов кладки, должен быть не более половины толщины стены. При этом вынос каждого ряда должен быть не более 1/3 длины камня или кирпича.

Устройство кирпичных карнизов в трехслойных стенах, образованных напуском рядов, не допускается.

9.64 Для кладки карнизов с выносом менее половины толщины стены и не более 200 мм применяются те же растворы, что и для кладки верхнего этажа. При большем выносе кирпичных карнизов марка раствора для кладки должна быть не ниже 50.

9.65 Карнизы и парапеты при недостаточной их устойчивости должны закрепляться анкерами, заделываемыми в нижних участках кладки.

Расстояние между анкерами должно быть не более 2 м, если концы анкеров закрепляются отдельными шайбами. При закреплении концов анкеров за балку или за концы прогонов расстояние между анкерами может быть увеличено до 4 м. Заделка анкеров должна располагаться не менее чем на 150 мм ниже того сечения, где они требуются по расчету.

При железобетонных чердачных перекрытиях концы анкеров следует заделывать под ними.

При сборных карнизах из железобетонных элементов в процессе возведения должна быть обеспечена устойчивость каждого элемента.

9.66 Анкеры должны располагаться в кладке на расстоянии 12 см от внутренней поверхности стены. Анкеры, расположенные снаружи кладки, должны быть защищены слоем цементной штукатурки толщиной 30 мм (от поверхности анкера).

При кладке на растворах марки 10 и ниже анкеры должны закладываться в борозды с последующей заделкой их бетоном.

9.67 Сечение анкера допускается определять по усилию, определяемому по формуле

$$N = \frac{M}{0,85h_0}, \quad (9.24)$$

где  $M$  - наибольший изгибающий момент от расчетных нагрузок;

$h_0$  - расстояние от сжатого края сечения стены до оси анкера (расчетная высота сечения).

9.68 Кладка стен под карнизами проверяется на внецентренное сжатие. При отсутствии анкеров, а также при наличии анкеров в сечении на уровне их заделки, эксцентриситеты более 0,7 $u$  не допускаются.

Во всех случаях должны быть проверены расчетом все узлы передачи усилий (места заделки анкеров, анкерных балок и т.п.).

9.69 Парапеты следует рассчитывать в нижнем сечении на внецентренное сжатие при действии нагрузок от собственного веса и расчетной ветровой нагрузки, принимаемой с аэродинамическим коэффициентом 1,4. При отсутствии анкеров эксцентриситеты более 0,7 $u$  не допускаются.

9.70 Нагрузки, повышающие устойчивость карнизов и парапетов, принимаются с коэффициентом 0,9.

### **Фундаменты и стены подвалов**

9.71 Фундаменты, стены подвалов и цоколи, возводимые из кладочных стеновых материалов, следует проектировать из крупных и мелких бетонных блоков и камней, природных камней правильной и неправильной формы, монолитного бетона и бутобетона, полнотелого керамического кирпича пластического формования. Пустотелый клинкерный кирпич допускается применять во внутренних стенах и перегородках подвалов и для облицовки наружных стен подвалов.

Полнотелые силикатные блоки прочностью 20,0 МПа и более и морозостойкостью F100 и выше применяются для возведения фундаментов и наружных стен подвалов в зданиях пониженного уровня ответственности при соблюдении следующих требований:

- наличие горизонтальной и вертикальной оклеечной гидроизоляции (не менее двух слоев);
- заполнение раствором вертикальных швов кладки;
- применение теплоизоляции при возведении стен подвалов;
- отсутствие кислых грунтовых вод и агрессивных сульфатосодержащих грунтов и грунтовых вод;
- кладка фундаментов должна выполняться на тяжелых растворах марки M100 и выше.

Требования к морозостойкости силикатных блоков не относятся к кладке утепленных стен подвалов и фундаментов, находящихся ниже уровня промерзания грунта, для которых этот параметр не нормируется.

При расчете стены подвала или фундаментной стены в случае, когда толщина ее меньше толщины стены, расположенной непосредственно над ней, следует учитывать случайный эксцентриситет  $e = 40$  мм, значение этого эксцентриситета должно суммироваться со значением эксцентриситета равнодействующей продольных сил. Толщина стены первого этажа не должна превышать толщину фундаментной стены более чем на 200 мм. Участок стены первого этажа, расположенный непосредственно над обрезаем, должен быть армирован сетками (см. 9.40).

9.72 Переход от одной глубины заложения фундамента к другой следует выполнять уступами. При плотных грунтах отношение высоты уступа к его длине должно быть не более 1:1 и высота уступа - не более 1 м. При неплотных грунтах отношение высоты уступа к его длине должно быть не более 1:2 и высота уступа - не более 0,6 м.

Уширение бутобетонных и бутовых фундаментов к подошве выполняется уступами. Высота уступа принимается для бутобетона не менее 300 мм, а для бутовой кладки - в два ряда кладки (350 - 600 мм). Минимальные отношения высоты уступов к их ширине для бутобетонных и бутовых фундаментов должны быть не менее указанных в таблице 9.6.

Т а б л и ц а 9.6

Класс бетона	Марка раствора	Минимальное отношение высоты уступов к их ширине при расчетной нагрузке, МПа (кгс/см <sup>2</sup> )	
		$\sigma \leq 0,2$ (2,0)	$\sigma > 0,25$ (2,5)
В3,5 - В7,5	50 - 100	1,25	1,5
В1 - В2	10 - 25	1,5	1,75
-	4	1,75	2,0

Пр и м е ч а н и е – Проверка уступов на изгиб и срез не требуется.

9.73 В фундаментах и стенах подвалов:

а) из бутобетона - толщина стен принимается не менее 350 мм и размеры сечения столбов не менее 400 мм;

б) из бутовой кладки - толщина стен принимается не менее 500 мм и размеры сечения столбов не менее 600 мм.

9.74 Наружные стены подвалов должны быть рассчитаны с учетом бокового давления грунта и нагрузки, находящейся на поверхности земли. При отсутствии специальных требований нормативную нагрузку на поверхности земли следует принимать равной 1000 кгс/м<sup>2</sup>. Стены подвалов следует рассчитывать как балки с двумя неподвижными шарнирными опорами.

9.75 Тонкостенные сводчатые покрытия следует проектировать в виде сводов двоякой кривизны.

Для кладки сводов двоякой кривизны следует применять:

- кирпич керамический (полнотелый и пустотелый) или силикатный марки не ниже 75 при пролете сводов до 18 м и не ниже 100 при больших пролетах;

- камни из тяжелого бетона, бетона на пористых заполнителях, автоклавного ячеистого бетона, а также природные камни марки не ниже 50.

Пр и м е ч а н и е – При пролете сводов до 12 м допускается применение камней марки не ниже 25, при этом толщина сводов должна быть не менее 90 мм.

9.76 Для кладки сводов двоякой кривизны, включая их пяты, а также верхние участки стен в пределах 6 - 7 рядов кладки ниже уровня примыкания свода, следует применять растворы марки не ниже 50.

9.77 Расчет сводов двоякой кривизны должен проводиться на внецентренное сжатие по условной расчетной схеме как плоских двухшарнирных арок. Рассчитывается одна волна сводчатого покрытия в сечениях с максимальными изгибающими моментами.

Расчетные сопротивления кладки сводов толщиной в 1/4 кирпича должны приниматься по 6.1 с коэффициентом 1,25.

9.78 Величина эксцентриситета приложения нормальной силы в поперечных сечениях сводов и в верхних частях стен при основных сочетаниях нагрузок должна быть не более  $0,7y$ , где  $y$  - расстояние от оси поперечного сечения свода или стены до края сечения в сторону

эксцентриситета. В сводах с затяжками для уменьшения расчетного изгибающего момента от внецентренного расположения затяжек должны устраиваться выносные пяты с внутренней стороны стен.

9.79 Расчетные изгибающие моменты, вызываемые удлинением затяжек, обжатием свода и смещением пят, следует учитывать только от нагрузок, действующих на свод после его раскружаливания (вес утеплителя, кровли, фонарей, снеговой нагрузки и т.п.).

9.80 Модуль деформаций кладки сводов  $E$  при определении усилий в затяжках следует принимать по формуле (6.7).

### **Конструктивные требования к армированной кладке**

9.81 Сетчатое армирование горизонтальных швов кладки допускается применять только в случаях, когда повышение марок кирпича, камней и растворов не обеспечивает требуемой прочности кладки и площадь поперечного сечения элемента не может быть увеличена.

Количество сетчатой арматуры, учитываемой в расчете столбов и простенков, должно составлять не менее 0,1% объема кладки (см. 7.31).

9.82 Арматурные сетки следует укладывать не реже чем через пять рядов кирпичной кладки из одинарного керамического полнотелого кирпича, через четыре ряда кладки из утолщенного кирпича и через три ряда кладки из керамических камней.

Длина перехлеста сеток в местах их стыковки должна составлять не менее 150 мм.

9.83 Диаметр сетчатой арматуры должен быть не менее 3 мм.

Диаметр арматуры в горизонтальных швах кладки должен быть, не более:

при пересечении арматуры в швах - 6 мм;

без пересечения арматуры в швах - 8 мм.

Расстояние между поперечными стержнями сетки должно быть не более 120 мм и не менее 30 мм.

Толщина швов кладки армокаменных конструкций должна быть не более 16 мм и превышать диаметр арматуры не менее чем на 4 мм.

### **Вертикальные деформационные швы в зданиях с однослойными стенами и стенами с облицовкой при жестком соединении слоев**

9.84 Температурно-усадочные швы в стенах каменных зданий должны устраиваться в местах возможной концентрации температурных и усадочных деформаций, которые могут вызвать недопустимые по условиям эксплуатации разрывы кладки, трещины, перекосы и сдвиги кладки по швам (по концам протяженных армированных и стальных включений, а также в местах значительного ослабления стен отверстиями или проемами). Расстояния между температурно-усадочными швами должны устанавливаться расчетом.

9.85 Максимальные расстояния между температурно-усадочными швами, которые допускается принимать для неармированных наружных стен без расчета:

а) для надземных каменных и крупноблочных стен отапливаемых зданий при длине армированных бетонных и стальных включений (перемычки, балки и т.п.) не более 3,5 м и ширине простенков не менее 0,8 м - по таблице 9.7; при длине включений более 3,5 м участки кладки по концам включений должны проверяться расчетом по прочности и раскрытию трещин;

б) то же, для стен из бутобетона - по таблице 9.7 как для кладки из бетонных камней на растворах марки 50 с коэффициентом 0,5;

в) то же, для многослойных стен с жестким соединением слоев - по таблице 9.7 для материала основного конструктивного слоя стен;

г) для стен неотапливаемых каменных зданий и сооружений для условий, указанных в перечислении а), - по таблице 9.7 с умножением на коэффициенты:

для закрытых зданий и сооружений - 0,7;

для открытых сооружений - 0,6;

д) для каменных и крупноблочных стен подземных сооружений и фундаментов зданий, расположенных в зоне сезонного промерзания грунта, - по таблице 9.7 с увеличением в два раза; для стен, расположенных ниже границы сезонного промерзания грунта, а также в зоне вечной мерзлоты, - без ограничения длины.

Т а б л и ц а 9.7

Средняя температура наружного воздуха наиболее холодной пятидневки	Расстояние между температурными швами, м, при однослойной кладке или при кладке с облицовкой с жестким соединением слоев			
	из керамического кирпича и камней в т.ч. крупноформатных, природных камней, крупных блоков из бетона или керамического кирпича		из силикатного кирпича, бетонных камней, крупных блоков из силикатного бетона и силикатного кирпича	
	на растворах марок			
	50 и более	25 и менее	50 и более	25 и менее
Минус 40 °С и ниже	50	60	35	40
" 30 °С	70	90	50	60
" 20 °С и выше	100	120	70	80
<p><b>Примечания</b></p> <p>1 Для промежуточных значений расчетных температур расстояния между температурными швами допускается определять интерполяцией.</p> <p>2 Расстояния между температурно-усадочными швами крупнопанельных зданий из кирпичных панелей назначаются в соответствии с требованиями к крупнопанельным конструктивным системам.</p> <p>3. Для стен с облицовкой расстояния между температурными швами принимаются по материалу с наибольшими температурно-влажностными деформациями.</p>				

9.86 Вертикальные деформационные швы в стенах, связанных с железобетонными или стальными конструкциями, должны совпадать со швами в этих конструкциях. При необходимости в зависимости от конструктивной схемы зданий в кладке стен следует предусматривать дополнительные температурные швы без разрезки швами в этих местах железобетонных или стальных конструкций.



9.87 Осадочные швы в стенах должны быть предусмотрены во всех случаях, когда возможна неравномерная осадка основания здания или сооружения.

9.88 Деформационные и осадочные швы следует проектировать со шпунтом или четвертью, заполненными упругими прокладками, исключающими возможность продувания швов.

### **Горизонтальные деформационные швы в ненесущих наружных стенах**

9.89 Горизонтальные швы в ненесущих стенах устраиваются в уровне низа перекрытий по всей толщине стены во внутреннем и наружном слоях.

Высота швов назначается из условия исключения передачи нагрузки на стену от кладки вышележащего этажа и перекрытия и должна быть не менее 30 мм.

Плиты перекрытий и их консольные выступы должны рассчитываться на дополнительную нагрузку от опирания стен.

### **Горизонтальные деформационные швы в несущих и самонесущих наружных стенах**

9.90 В несущих и самонесущих двухслойных и трехслойных стенах с гибкими связями, двухслойных стенах при жестком соединении слоев в случае, если не выполняется условие по обеспечению совместной работы слоев при расчете на центральное и внецентренное сжатие по 7.23, следует выполнять поэтажные деформационные горизонтальные швы в лицевом слое кладки.

9.91 Требования по устройству горизонтального деформационного шва аналогичны приведенным в 9.89.

Опирание лицевого слоя в этом случае проводится на торец плиты перекрытия, защемленную в основном слое железобетонную балку или стальные кронштейны.

При расчете на центральное и внецентренное сжатие по формулам (7.1) и (7.4) работа лицевого слоя в этом случае не учитывается.

### **Вертикальные деформационные швы в лицевом слое кладки трехслойных наружных стен**

9.92 Расстояния между вертикальными деформационными швами в лицевом слое трехслойных стен с горизонтальными деформационными швами с конструктивным армированием назначаются в соответствии с таблицей 9.8.

Т а б л и ц а 9.8

Изменение температур $\Delta t_c$ , °С, по СНиП 2.01.07	Максимальное значение расстояния между вертикальными деформационными швами в лицевом (наружном) слое кладки наружных стен, м			
	Форма участка стены из керамического кирпича, керамических и природных камней		Форма участка стены из силикатного кирпича, бетонных, ячеистобетонных камней	
	Прямолинейная	L-образная	Прямолинейная	L-образная
80	6,0	3,0	4,0	2,0
60	7,0	3,5	4,6	2,3
40	8,0	4,0	5,4	2,7

**П р и м е ч а н и я**

1 Расстояния между вертикальными деформационными швами назначены для случая конструктивного армирования кладки и установки гибких связей и угловых связевых сеток согласно 9.39 и 9.40 и расстояния между горизонтальными деформационными швами не более 3,5 м.

2 В случае дополнительного армирования кладки расстояния между вертикальными швами назначаются по результатам расчета.

3 Расстояния между вертикальными швами приведены в настоящей таблице для лицевого слоя толщиной 12 см. При толщине лицевого слоя 19 - 25 см эти значения принимаются с коэффициентом 1,5, при толщине более 25 см - по таблице 9.7.

При толщине лицевого слоя менее 12 см (но не менее 8,5 см) расстояние между деформационными швами определяется по результатам специальных расчетов.

4 Изменение температуры  $\Delta t_c$  определяют с коэффициентом надежности по нагрузке  $\gamma_f = 1,0$  при допущении трещин с шириной раскрытия до 0,5 мм в местах концентрации напряжений. В остальных случаях принимается  $\gamma_f = 1,1$  и приведенные в таблице значения умножают на коэффициент условий работы  $\gamma_{cr} = 0,8$ .

Для оптимизации расхода арматуры на армирование кладки лицевого слоя, устройства гибких связей, мест расположения и расстояний между вертикальными деформационными швами, назначение последних возможно провести на основании расчетов стен на температурно-влажностные воздействия.

Независимо от результатов расчетов при назначении мест расположения вертикальных температурных швов следует придерживаться изложенных ниже правил:

рекомендуется разбивка вертикальными деформационными швами ломаных в плане стеновых конструкций на линейные фрагменты;

не рекомендуются Z-образные в плане фрагменты, особенно при длине средней стены менее 2 м;

швы предпочтительно располагать на углах, в местах пересечений стен, перепадах высот, вблизи проемов;

при разбивке Z-образных в плане фрагментов деформационный шов рекомендуется назначать в наиболее длинной стене в месте пересечения со средней стеной фрагмента;

вертикальные швы рекомендуется выполнять в остекленных лоджиях и балконах по

границам оконных и дверных проемов;

толщину шва следует принимать не менее 10 мм, в заполнении шва следует предусматривать упругие прокладки и атмосферостойкие мастики.

## **10 Указания по проектированию конструкций, возводимых в зимнее время**

10.1 Способ кладки, применяемый для возведения зданий и сооружений в зимнее время при отрицательных температурах, должен обосновываться предварительными технико-экономическими расчетами, обеспечивающими оптимальные показатели стоимости, трудоемкости, расхода цемента, электроэнергии, топлива и т.п. Принятый способ зимней кладки должен обеспечивать прочность и устойчивость конструкций как в период их возведения, так и последующей эксплуатации. Выполнение зимней кладки из кирпича, камней правильной формы и крупных блоков следует предусматривать одним из следующих способов:

а) на растворах не ниже марки М50, твердеющих на морозе без обогрева с применением противоморозных химических добавок, не вызывающих коррозии материалов кладки, удовлетворяющих требованиям нормативных документов и принимаемых с учетом предполагаемых условий эксплуатации возводимых конструкций;

б) способом замораживания на обыкновенных растворах не ниже марки 10 без химических добавок. При этом элементы конструкций должны иметь достаточную прочность и устойчивость как в период их первого оттаивания (при наименьшей прочности свежееоттаявшего раствора), так и в последующий период эксплуатации зданий. Высота каменных конструкций, возводимых способом замораживания, определяется расчетом, но должна быть не более 15 м и четырех этажей. Допускается выполнение способом замораживания фундаментов малоэтажных зданий (до трех этажей включительно) из постелистого камня, укладываемого "враспор" со стенками траншей на растворах не ниже марки М25;

в) способом замораживания на обыкновенных растворах не ниже марки 50 без химических добавок с обогревом возводимых конструкций в течение времени, за которое кладка достигает несущей способности, достаточной для нагружения вышележащими конструкциями зданий.

10.2 Расчетные сопротивления сжатию кладки, выполняемой на растворах с противоморозными химическими добавками, принимаются равными расчетным сопротивлениям летней кладки, приведенным в таблицах 6.1 - 6.9, если каменная кладка будет выполняться при среднесуточной температуре наружного воздуха до минус 15 °С, и с понижающим коэффициентом 0,9, если кладка будет выполняться при температуре ниже минус 15 °С.

10.3 Расчетные сопротивления сжатию кладки, выполняемой способом замораживания и способом замораживания с обогревом возведенных конструкций, на растворах без противоморозных добавок в законченном здании после оттаивания и твердения раствора при положительных температурах следует принимать по таблицам 6.1 - 6.9 с понижающими коэффициентами: для кирпичной и каменной кладок при среднесуточной температуре наружного воздуха, при которой выполнялись кладки, до минус 15 °С - 0,9 и до минус 30 °С - 0,8, для кладки из крупных блоков расчетные сопротивления не снижаются.

10.4 Мероприятия, обеспечивающие необходимую конечную прочность зимней кладки

(повышение марок растворов, применение кирпича и камней повышенной прочности или в отдельных случаях применение сетчатого армирования), должны быть указаны на рабочих чертежах. При кладке, выполняемой на растворах с химическими добавками (см. 10.2), указанные мероприятия применяются для элементов кладки, несущая способность которых используется более чем на 90%, при кладке, выполняемой способом замораживания (см. 10.3), - для элементов, несущая способность которых используется более чем на 70%.

10.5 При кладке на растворах с противоморозными добавками, не вызывающими коррозии арматуры, коэффициенты условий работы  $\gamma_{cl}$  и  $\gamma_{cs1}$ , приведенные в таблице 10.1, не учитываются. При кладке способом замораживания или способом замораживания с искусственным обогревом возведенных конструкций следует учитывать влияние пониженного сцепления раствора с камнем и арматурой введением в расчетные формулы коэффициентов условий работы  $\gamma_{cl}$  и  $\gamma_{cs1}$

Т а б л и ц а 10.1

Вид напряженного состояния зимней кладки	Коэффициенты условий работы	
	кладки $\gamma_{cl}$	сетчатой арматуры $\gamma_{cs1}$
1 Сжатие отвердевшей (после оттаивания) кладки из кирпича	1,0	-
2 То же, бутовой кладки из постелистого камня	0,8	-
3 Растяжение, изгиб, срез отвердевшей кладки всех видов по растворным швам	0,5	-
4 Сжатие кладки с сетчатым армированием, возводимой способом замораживания в стадии оттаивания	-	0,5
5 То же, отвердевшей (после оттаивания)	-	0,7
6 », возводимой на растворах с противоморозными добавками при твердении на морозе и прочности раствора не менее 1,5 МПа (15 кгс/см <sup>2</sup> ) в момент оттаивания	-	1,0

10.6 В рабочих чертежах зданий (9 этажей и более), возводимых зимой на растворах с противоморозными химическими добавками, следует указывать требуемые промежуточные прочности раствора на этажах для различных стадий готовности здания.

10.7 Расчет несущей способности конструкций, возводимых способом замораживания на обыкновенных растворах (без противоморозных добавок), должен проводиться: в стадии оттаивания при расчетной прочности оттаивающего раствора 0,2 МПа (2 кгс/см<sup>2</sup>) при растворе на портландцементе и толщине стен и столбов 38 см и более, при нулевой прочности

оттаивающего раствора и растворе на шлакопортландцементе или пуццолановом цементе независимо от толщины стен и столбов, а также при растворе на портландцементе, если толщина стен и столбов менее 38 см.

При расчете в стадии оттаивания должно учитываться влияние пониженного сцепления раствора с камнем и арматурой введением в расчетные формулы дополнительных коэффициентов условий работы  $\gamma_{cl}$  и  $\gamma_{csl}$ , приведенных в таблице 10.1.

10.8 Прочность зимней кладки, выполняемой способом замораживания с обогревом, должна определяться расчетом с учетом упрочнения, достигнутого раствором в пределах всего или части сечения.

Отогревание конструкций допускается только после проверки расчетом их достаточной несущей способности в период искусственного оттаивания кладки.

10.9 Участки кладки, выполняемой способом замораживания (столбы, простенки), в которых расчетом были выявлены перенапряжения в стадии оттаивания, необходимо усиливать установкой временных стоек на клиньях на период оттаивания и последующего твердения кладки.

10.10 Возведение кладки на обыкновенных растворах способом замораживания не допускается для конструкций:

- а) из бутобетона и рваного бута;
- б) подвергающихся в стадии оттаивания вибрации или значительным динамическим нагрузкам;
- в) подвергающихся в стадии оттаивания поперечным нагрузкам, величина которых превышает 10% продольных;
- г) с эксцентриситетами в стадии оттаивания, превышающими 0,25 $u$  для конструкций, не имеющих верхней опоры, и 0,7 $u$  при наличии верхней опоры;
- д) с отношением высот стен (столбов) к их толщинам, превышающим в стадии оттаивания значения  $\beta$ , установленные для кладок IV группы (см. 9.21 - 9.23).

Для конструкций, не имеющих верхней опоры (см. 9.24), предельные отношения следует уменьшать в два раза и принимать не более  $\beta=6$ . В случаях превышения предельно допустимой гибкости, конструкции при их возведении следует усиливать временными креплениями, обеспечивающими их устойчивость в период оттаивания.

10.11 При проектировании каменных стен с облицовками из плит, устанавливаемых одновременно с кладкой в зимних условиях, необходимо учитывать различную деформативность облицовочных слоев и кладки стен и в проекте указывать мероприятия, исключающие возможность образования трещин и отслоений облицовки от основной кладки стен.

10.12 В рабочих чертежах зданий или сооружений, каменные конструкции которых будут возводиться способом замораживания, дополнительно к мероприятиям, приведенным в 10.4, необходимо указывать:

- предельные высоты стен, которые могут быть допущены в период оттаивания раствора;
- в необходимых случаях, временные крепления конструкций, устанавливаемые до возведения вышележащих этажей, на период их оттаивания и твердения раствора кладки.

## Приложение А

### Основные буквенные обозначения величин

$A_s$  - площадь сечения арматуры;

$A_k$  - площадь сечения кладки;

$A$  - расчетная площадь сечения элемента;

площадь сечения полки (участка продольной стены, учитываемого в расчете); поперечное сечение перемычки; суммарная площадь сечения кладки и железобетонных элементов в опорном узле в пределах контура стены или столба, на которые уложены элементы;

$A_c$  - площадь сжатой части сечения при прямоугольной эпюре напряжений; площадь смятия, на которую передается нагрузка;

$A_n$  - расчетная площадь сечения нетто; площадь нетто горизонтального сечения стены; площадь горизонтального сечения настила, ослабленная пустотами, на длине опирания настила на кладку (суммарная площадь сечения ребер);

$A_{red}$  - площадь приведенного сечения;

$A_{c,red}$  - площадь сжатой части приведенного сечения;

$A_b$  - площадь брутто горизонтального сечения стены; суммарная площадь опирания железобетонных элементов в узле;

$E_0$  - модуль упругости (начальный модуль деформаций) кладки;

$E$  - модуль деформаций кладки;

$E_b$  - начальный модуль упругости бетона;

$E_s$  - модуль упругости стали;

$G$  - модуль сдвига кладки;

$H$  - расстояние между перекрытиями или другими горизонтальными опорами; высота этажа;

$H_1$  - высота верхнего участка стены; расстояние над верхней гранью рандбалки;

$H_0$  - высота эквивалентного по жесткости рандбалке условного пояса кладки;

$I$  - момент инерции сечения стен относительно оси, проходящей через центр тяжести сечения стен в плане;

$I_s$  - момент инерции сечения стальной рандбалки;

$L$  - размер сечения элементов при расчете на смятие;

$M$  - расчетный изгибающий момент; наибольший изгибающий момент от расчетных нагрузок; момент от нормативных нагрузок, который будет приложен после нанесения на поверхность кладки штукатурных или плиточных покрытий; изгибающий момент от расчетных нагрузок в уровне перекрытия или покрытия в местах опирания их на стену на ширине, равной расстоянию между анкерами;

$N$  - расчетная продольная сила; расчетная осевая сила при растяжении; продольная сила от нормативных нагрузок, которая будет приложена после нанесения на поверхность кладки штукатурных или плиточных покрытий; расчетная нормальная сила в уровне расположения анкера на ширине, равной расстоянию между анкерами; опорная реакция рандбалки от нагрузок, расположенных в пределах ее пролета и длины опоры, за вычетом собственного веса рандбалки;

$N_g$  - расчетная продольная сила от длительных нагрузок;

$N_c$  - продольная сжимающая сила от местных нагрузок;

$N_{cc}$  - расчетная несущая способность;

$N_s$  - расчетное усилие в анкере;

$N_t$  - несущая способность неармированной кладки на растяжение;

$N_{t,a}$  - прочность узла анкеровки связи;

$N_{t,s}$  - прочность на растяжение гибких связей;

$N_{t,sh}$  - суммарная прочность на растяжение продольных стержней Г-образных связевых сеток высотой на один этаж;

$Q$  - расчетная поперечная сила; расчетная поперечная сила от горизонтальной нагрузки в середине высоты этажа; расчетная поперечная сила от горизонтальной нагрузки, воспринимаемая поперечной стеной в уровне перекрытия, примыкающего к рассматриваемым перемычкам; расчетная нагрузка от веса балки и приложенных к ней нагрузок;

$R$  - расчетное сопротивление сжатию кладки;

$R_k$  - расчетное сопротивление сжатию виброкирпичной кладки на тяжелых растворах;

$R_{tb}$  - расчетное сопротивление растяжению при изгибе кладки;

$R_{tw}$  - расчетное сопротивление кладки главным растягивающим напряжениям;

$R_{sq}$  - расчетное сопротивление при срезе кладки;

$R_s$  - расчетное сопротивление арматуры;

$R_u$  - временное сопротивление (средний предел прочности) сжатию кладки;

$R_{sku}$  - временное сопротивление (средний предел прочности) сжатию армированной кладки из кирпича или камней;

$R_{sn}$  - нормативное сопротивление арматуры в армированной кладке;

$R_c$  - расчетное сопротивление кладки при смятии;

$R_t$  - расчетное сопротивление любого другого слоя стены;

$R_{sk}$  - расчетное сопротивление кладки с сетчатым армированием при осевом, центральном сжатию;

$R_1$  - расчетное сопротивление сжатию неармированной кладки в рассматриваемый срок твердения раствора;

$R_{25}$  - расчетное сопротивление кладки при растворе марки 25;

$R_{skb}$  - расчетное сопротивление армированной кладки при внецентренном сжатию;

$R_{stq}$  - расчетное сопротивление скалыванию кладки, армированной продольной арматурой в горизонтальных швах;

$R_b$  - расчетное сопротивление бетона осевому сжатию;

$R_t$  - расчетное сопротивление кладки растяжению по перевязанному сечению;

$S_0$  - статический момент части сечения, находящейся по одну сторону от оси, проходящей через центр тяжести сечения;

$S$  - длина участка эпюры распределения давления в каждую сторону от грани опоры;

$S_1$  - длина участка распределения треугольной эпюры давления над крайними опорными рандбалками, а также над опорами однопролетных рандбалок от грани опоры;

$T$  - сдвигающее усилие в пределах одного этажа;

$V_s$  - объем арматуры;

$V_k$  - объем кладки;

$W$  - момент сопротивления сечения кладки при упругой ее работе;

$a, b, c, c_1, h$  - геометрические размеры сечения элементов при расчете на смятие (местном сжатию) в соответствии со схемами рисунка 7.6

$a$  - глубина заделки балки в кладку; длина опоры (ширина простенка);

$a_1$  - длина опорного участка рандбалки;

$b$  - ширина сжатой полки или толщина стенки таврового сечения в зависимости от направления эксцентриситета; фактическая ширина слоя при расчете многослойных стен; ширина сечения элемента; ширина полок балки;

$b_c$  - ширина балки;

$b_{red}$  - приведенная ширина слоя;

$c$  - размер квадратной ячейки сетки; расстояние от точки приложения силы  $Q$  до плоскости стены;

$c_b, c_h$  - расстояния от точки приложения силы  $Q$  до ближайших границ прямоугольного сечения элемента;

$e_0$  - эксцентриситет действия расчетной нагрузки; эксцентриситет расчетной силы относительно середины заделки;

$E_{0g}$  - эксцентриситет действия длительных нагрузок;

$e_b, e_h$  - эксцентриситеты при косом внецентренном сжатии прямоугольного сечения элемента соответственно сторонам;

$g$  - коэффициент, зависящий от величины площади опирания железобетонных элементов в узле;

$h$  - меньший размер прямоугольного сечения: меньшая сторона прямоугольного сечения столба: толщина стены; высота сечения; толщина поперечной стены; высота перемычки в свету;

$h_{c1}, h_{c2}$  - высоты сжатой части элементов в сечениях с максимальными изгибающими моментами;

$h_{red}$  - условная толщина стен, столбов сложного сечения;

$h_0$  - расстояние от сжатого края сечения стены до оси анкера (расчетная высота сечения);

$h_c$  - высота сжатой части поперечного сечения  $A_c$  в плоскости действия изгибающего момента;

$i$  - наименьший радиус инерции сечения элемента; радиус инерции стен, столбов сложного сечения;

$i_c$  - радиус инерции сжатой части поперечного сечения  $A_c$  в плоскости действия изгибающего момента;

$i_b, i_h$  - радиусы инерции при косом внецентренном сжатии прямоугольного сечения элемента соответственно сторонам;

$i_{c1}, i_{c2}$  - радиусы инерции сжатой части элементов в сечениях с максимальными изгибающими моментами;

$k$  - коэффициент, принимаемый по таблице 6.15; поправочные коэффициенты;

$k_p$  - коэффициент для столбов;

$l_0$  - расчетная высота (длина) стен и столбов;

$l_{01}$  - расчетная высота верхнего участка стены;

$l$  - длина поперечной стены в плане; пролет перемычки в свету; свободная длина стены;

$l_c$  - основание треугольной эпюры распределения над крайними опорами рандбалок, а также над опорами однопролетных рандбалок;

$m$  - коэффициент использования прочности слоя, к которому приводится сечение при расчете многослойной стены;

$m_g$  - коэффициент, учитывающий влияние длительного воздействия нагрузки;

$m_i$  - коэффициент использования прочности любого другого слоя стены;

$n$  - эмпирический коэффициент, используемый при расчете на срез;

$p$  - коэффициент, зависящий от типа пустот в железобетонном элементе;



$p_1$  - коэффициент, зависящий от пустотности кирпича (камня) при определении расчетного сопротивления армированной кладки;

$s$  - расстояние между сетками по высоте;

$\nu$  - коэффициент неравномерности касательных напряжений в сечении;

$y$  - расстояние от центра тяжести сечения элемента в сторону эксцентриситета до сжатого его края; расстояние от оси продольной стены до оси, проходящей через центр тяжести сечения стен в плане;

$y_b, y_h$  - расстояния от центра тяжести элемента прямоугольного сечения до его края в сторону эксцентриситета, соответственно сторонам, при косом внецентренном сжатии;

$z$  - плечо внутренней пары сил;

$\alpha$  - упругая характеристика кладки;

$\alpha_{red}$  - приведенная упругая характеристика кладки;

$a_{sk}$  - упругая характеристика кладки с сетчатым армированием;

$a_r$  - коэффициент линейного расширения кладки;

$a_1, a_2$  - упругие характеристики слоев кладки в многослойной стене и соответственно их толщины;

$\beta$  - отношение высоты этажа к толщине стены или меньшей стороне прямоугольного сечения столба;

$\gamma_c$  - коэффициент условий работы кладки;

$\gamma_{c1}$  - коэффициент условий работы для зимней кладки; коэффициент условий работы кладки в стадии оттаивания;

$\gamma_{cs}$  - коэффициент условий работы арматуры;

$\gamma$  - плотность;

$\gamma_r$  - коэффициент условий работы кладки при расчете по раскрытию трещин;

$\gamma_{cs1}$  - коэффициент условий работы сетчатой арматуры при расчете кладки в стадии оттаивания;

$\varepsilon$  - относительная деформация кладки;

$\varepsilon_u$  - предельная относительная деформация;

$\eta$  - коэффициент, принимаемый по таблице 7.3;

$\lambda_h, \lambda_i$  - гибкость элементов соответственно прямоугольного сечения и сечения произвольной формы;

$\lambda_{h1c}, \lambda_{h2c}$  - гибкости сжатой части элементов в сечениях с максимальными изгибающими моментами;

$\mu$  - процент армирования сетчатой арматурой кладки по объему; процент армирования по вертикальному сечению стены;

$\mu_{TP}$  - коэффициент трения;

$\nu$  - коэффициент, учитывающий влияние ползучести кладки;

$\xi_1$  - коэффициент, зависящий от материала кладки и места приложения нагрузки, определяется по таблицам 7.4 и 7.5;

$\sigma$  - напряжение в кладке, при котором определяется  $\varepsilon$ ;

$\sigma_0$  - среднее напряжение сжатия при наименьшей расчетной нагрузке, определяемой с коэффициентом перегрузки 0,9;

$\sigma_c$  - максимальное напряжение над опорой рандбалки;

$\varphi$  - коэффициент продольного изгиба;

$\varphi_c$  - коэффициент продольного изгиба сжатой части сечения элемента;

$\varphi_1$  - коэффициент продольного изгиба при внецентренном сжатии элемента;

$\psi$  - коэффициент полноты эпюры давления от местной нагрузки;

$\omega$  - коэффициент, принимаемый по таблице 7.2.

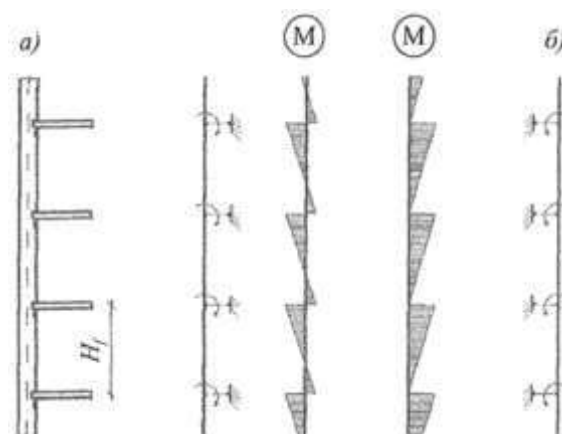
## Приложение Б

### Расчет стен зданий с жесткой конструктивной схемой

Б.1 Стены и столбы, имеющие в плоскостях междуэтажных перекрытий жесткие опоры, рассчитываются согласно указаниям 9.14 - 9.18. Эпюры изгибающих моментов при расчете стен как неразрезных балок с шарнирными опорами приведены на рисунке Б.1, *а*. В запас прочности допускается выполнять расчет стен, как однопролетных балок Б.1, *б*. Величины эксцентриситетов, возникающих в стенах при действии вертикальных и горизонтальных (ветровых) нагрузок относительно оси, проходящей через центр тяжести сечения стены, определяются по формуле

$$e_0 = \frac{M}{N}, \quad (\text{Б.1})$$

где  $M$  - изгибающий момент в сечении;  
 $N$  - нормальная сила от вертикальной нагрузки.



*а* - стена рассчитывается как неразрезная балка; *б* - стена рассчитывается в пределах каждого этажа как однопролетная балка

Рисунок Б.1 – Расчетные схемы и эпюры изгибающих моментов от вертикальных внецентренно приложенных нагрузок

Изгибающие моменты в стенах учитываются от нагрузок, приложенных в пределах рассматриваемого этажа, т.е. от перекрытия над этим этажом, балконов и т.п., а также от ветровой нагрузки. Моменты от нагрузок вышележащих этажей учитываются, если сечение стены изменяется в уровне перекрытия над этим этажом. При изменении сечения стены в пределах рассматриваемого этажа следует учитывать момент, вызванный смещением оси стены.

При отсутствии специальных опор, фиксирующих положение опорного давления, допускается принимать расстояние от точки приложения опорной реакции прогонов, балок или настила до внутренней грани стены или опорной плиты равным одной трети глубины заделки, но не более 7 см.

Изгибающие моменты от ветровой нагрузки следует определять в пределах каждого

этажа как для балки с заделанными концами, за исключением верхнего этажа, в котором верхняя опора принимается шарнирной.

Б.2 При расчете стен здания на ветровые нагрузки, направленные параллельно стенам, проводится распределение ветровой нагрузки между поперечными или продольными стенами, расположенными в направлении действия нагрузки.

Б.3 Если стены взаимно перпендикулярного направления соединены перевязкой или другими достаточно жесткими и прочными связями, то следует учитывать совместную работу рассчитываемой стены и участков примыкающих к ней стен.

Б.4 Поперечные стены, воспринимающие действующие в их плоскости горизонтальные (ветровые) нагрузки, должны быть рассчитаны на главные растягивающие напряжения по 9.16, 9.17. Если прочность поперечных стен с проемами обеспечивается только с учетом жесткости перемычек, то перемычки должны быть рассчитаны на возникающие в них перерезывающие силы.

### **Расчет стен зданий с упругой конструктивной схемой**

Б.5 К зданиям с упругой конструктивной схемой относятся здания, в которых расстояния между поперечными стенами или другими жесткими опорами для перекрытий и покрытий превышают указанные в таблице 9.2. Независимо от расстояния между поперечными конструкциями к упругим опорам относятся покрытия из легких конструкций, опирающихся на металлические или железобетонные фермы, прогоны, балки.

Б.6 При упругих опорах выполняется расчет рамной системы, стойками которой являются стены и столбы (железобетонные, кирпичные и др.), а ригелями - перекрытия и покрытия, которые рассматриваются как жесткие распорки, шарнирно связанные со стенами. При упругих опорах принимается, что стойки заделаны в грунт в уровне пола здания (при наличии бетонного подстилающего слоя под полы и отмостки).

Б.7 При статических расчетах рам жесткость стен или столбов, выполненных из кирпичной или каменной кладки, допускается определять при модуле упругости кладки  $E = 0,8E_0$  и моменте инерции сечения без учета раскрытия швов, а перекрытия и покрытия следует принимать как жесткие ригели (распорки), шарнирно связанные со стенами.

Б.8 Если нагрузка от перекрытия или покрытия распределена равномерно по длине стены (например, при покрытии из железобетонного настила), за ширину полки стены с пилястрой может приниматься вся ширина простенка или же, при глухих стенах, - вся длина стены между осями примыкающих к пилястре пролетов.

Если нагрузка от перекрытия сосредоточена на отдельных участках (опирание ферм, балок и пр.), при статическом расчете допускается принимать ширину полки тавра согласно следующим указаниям: не более  $6h$  и ширины стены между проемами ( $H$  - высота стены от уровня заделки,  $h$  - толщина стены). При отсутствии пилястр и передаче на стены сосредоточенных нагрузок ширина участка  $1/3H$  принимается в каждую сторону от края распределительной плиты, установленной под опорами ферм или прогонов.

Если толщина стены меньше  $0,1$  высоты сечения пилястры, то сечение рассматривается как прямоугольное без учета примыкающих участков стены.

Б.9 Каждая поперечная рама, состоящая из вертикальных и горизонтальных элементов, расположенных на одной оси, рассчитывается, как правило, независимо от других рам, если нет специальных условий, при которых возможна существенная перегрузка какой-либо рамы при

загрузке других пролетов. Расчет проводится на все нагрузки, расположенные между средними осями пролетов здания, примыкающих к рассчитываемой раме.

Б.10 До установки перекрытий или покрытий стены и столбы рассчитываются на собственный вес стен, некоторые виды оборудования и другое, как свободно стоящие стойки, заделанные в грунт. На нагрузки, приложенные после устройства перекрытий, стены и столбы рассчитываются как элементы рам. Усилия, вычисленные при этих двух нагрузках, суммируются.

Опорные реакции в шарнирной верхней опоре каждой стойки определяются последовательно от всех приложенных нагрузок, и полученные значения суммируются.

## Приложение В

### Вертикальные перемещения наружного и внутреннего слоев многослойной кладки

В.1 Разность вертикальных перемещений слоев верхней точки стены  $\Delta_e$ , определяемую с момента окончания ее возведения, вычисляют по формуле

$$\Delta_e = \Delta_e(N) + \Delta_e(sh), \quad (\text{B.1})$$

где  $\Delta_e(N)$  - разность вертикальных перемещений слоев стены от вертикальной нагрузки и собственного веса;

$\Delta_e(sh)$  - разность вертикальных перемещений слоев стены от усадки кладки.

В.2 Для вычисления деформаций кладки каждого из слоев применяют длительный модуль деформаций  $E_{дл}$ , равный

$$E_{дл} = E_0 / \eta_{плз}, \quad (\text{B.2})$$

где  $\eta_{плз}$  - коэффициент для определения деформаций ползучести, развившихся с момента окончания роста нагрузки, вычисляемый по формуле

$$\eta_{плз} = [3,51 - 1,16 \cdot \lg(\psi \cdot t_1)] C, \quad (\text{B.3})$$

где  $t_1$  - возраст кладки на момент окончания ее возведения (сут.);

$\psi$  - коэффициент, равный 1/сут;

$C$  - коэффициент, учитывающий деформационные характеристики, равный:

0,46 - для кладки из керамических камней;

0,7 - для кладки из керамического кирпича пластического прессования;

1,1 - для кладки из силикатного кирпича.

В.3 Деформации усадки  $\varepsilon(sh)$  кладки из силикатного кирпича и ячеистого бетона, развивающиеся во времени, допускается определять по формуле

$$\varepsilon(sh) = 0,056 \cdot \ln(\psi \cdot t - 2,5) - 0,05, \quad (\text{B.4})$$

$t$  - возраст кладки (сут).

## Приложение Г

### Расчет стен многоэтажных зданий из каменной кладки на вертикальную нагрузку по раскрытию трещин при различной загрузке или разной жесткости смежных участков стен

При различии наружных и примыкающих к ним внутренних стен по степени загрузки или выполнении их из различных материалов участки стен, близкие к местам их взаимного примыкания, должны быть рассчитаны по образованию и раскрытию трещин.

При расчете условно принимается, что обе стены (или смежные участки одной и той же стены) не связаны друг с другом, и определяется свободная деформация каждой из двух стен отдельно при действии расчетных длительных нагрузок. Разность свободных деформаций этих стен должна удовлетворять условию

$$\delta_1 - \delta_2 \leq \delta_u,$$

где  $\delta_1$  - абсолютная свободная деформация сжатия одной из стен (или участка стены);

$\delta_2$  - то же, второй стены;

$\delta_u$  - предельная допустимая разность деформаций, определяемая по таблице Г.1.

Т а б л и ц а Г.1

Число этажей	5	6	7	8	9	12 и более
Высота стены Н, м	15	18	21	24	27	36 и более
$\delta_u$ , мм	7	8	9	10	12	15

Предельную допустимую разность деформации стен допускается увеличивать в 1,5 раза в случае, когда свободная длина несущих стен до пересечения их с внутренними продольными ненесущими стенами или отрезками стен не превышает 7,5 м, и в 1,25 раза - при свободной длине более 7,5 м.

Величины свободных деформаций определяются как сумма деформаций кладки во всех этажах здания от уровня верха фундамента до верха стены по формулам:

$$\delta_1 = \sum_{i=1}^n \frac{\sigma_{1i} h_i}{E_{1i}} + \delta_{sh1};$$

$$\delta_2 = \sum_{i=1}^n \frac{\sigma_{2i} h_i}{E_{2i}} + \delta_{sh2};$$

где  $\sigma_{1i}$  – напряжения в кладке первой свободно стоящей стены  $i$ -го этажа;

$\sigma_{2i}$  – то же, второй стены;

$E_{1i}$  – модули деформации кладки первой стены  $i$ -го этажа;

$E_{2i}$  – то же, второй стены;

$h_i$  – высота  $i$ -го этажа;

$\delta_{sh1}$  и  $\delta_{sh2}$  – абсолютные деформации усадки первой и второй стены, вычисленные по относительным значениям усадок материалов стен, умноженным на высоту соответствующих участков стен;

$n$  – число этажей от пола подвала до верхнего или рассматриваемого промежуточного этажа.

Напряжения определяются в середине каждого этажа и вычисляются при расчетных значениях всех длительных нагрузок. Модули упругости  $E_i$  вычисляются по формуле

$$E_i = \alpha_{ii} R_{iu},$$

где  $R_{iu}$  - средний предел прочности кладки первой или второй стены рассматриваемого этажа;

$\alpha_{ii}$  - характеристика деформаций, которая зависит от материала кладки и учитывает полные деформации кладки (без учета деформаций усадки).

Значение характеристики  $\alpha$ , для кладки на растворе марки 25 и выше приведено в таблице Г.2

Т а б л и ц а Г.2

Кладка	$\alpha_1$ для кладки	
	летней	зимней после затвердевания
Из кирпича:		
керамического пластического прессования	450	300
силикатного и керамического полусухого прессования	250	170
из керамических камней высотой 140 - 220 мм	650	430
П р и м е ч а н и е – При зимней кладке, выполняемой на растворах с противоморозными химическими добавками, значения характеристики деформаций принимаются такими же, как для летней кладки.		



## Приложение Д

### Общие положения по расчету наружных стен на ветровую нагрузку

Д.1 Напряженно-деформированное состояние кладки стен и усилия в гибких связях при действии ветровой нагрузки определяют с учетом совместной работы наружного и внутреннего слоев стены.

Д.2 При расчете по предельным усилиям принимают, что предельное состояние характеризуется достижением предельных усилий в кладке растянутой зоны. При расчете допускается образование трещин длиной не более 15 см на участках концентрации напряжений.

Расчетный изгибающий момент  $M$  простенков, не имеющих вертикальных опор, определяют из условия

$$M \leq R_{tb} W_{упр}, \quad (Д.1)$$

где  $R_{tb}$  – расчетное сопротивление кладки растяжению при изгибе, учитывающее нелинейную работу кладки, определяемое по таблице 6.11;

$W_{упр}$  – упругий момент сопротивления поперечного сечения простенка.

В остальных случаях следует соблюдать условие

$$\sigma_t \leq R_{tb}, \quad (Д.2)$$

где  $\sigma_t$  – растягивающие напряжения.

Д.3 При расчете кладки по образованию трещин при изгибе из плоскости по формуле (8.1) следует учитывать возможность концентрации растягивающих напряжений на отдельных участках стен (например, по концам надоконных перемычек, в углах проемов, местах установки связей и др.). В этой связи к полученным значениям краевых напряжений  $\sigma_t$  следует вводить коэффициент учета возможной концентрации напряжений, принимаемый при отсутствии данных сравнительных расчетов равным 1,5.

Д.4 В случае невыполнения условий (Д.1) и (Д.2) значения изгибающих моментов, действующих в слоях кладки, могут быть снижены за счет таких конструктивных мероприятий, как увеличение количества гибких связей между слоями, в том числе в виде сеток, рациональное соотношение изгибных жесткостей лицевого и внутреннего слоев и др.

Д.5 Устойчивость простенка против опрокидывания в случае, когда равнодействующая всех сил выходит за пределы ядра сечения, определяют из условия

$$M_{опр} \leq m_{удер} M_{удер}, \quad (Д.3)$$

где  $M_{опр}$  – суммарный опрокидывающий момент относительно оси возможного поворота опоры;

$M_{удер}$  – суммарный удерживающий момент относительно оси возможного поворота опоры;

$m_{удер}$  – коэффициент условий работы при проверке устойчивости на сдвиг и опрокидывание.

Этот коэффициент принимают равным 0,9 при опирании кладки непосредственно на

плиту перекрытия и 0,8 – при опирании на слой гидроизоляции, отлив из жести, металлопластика и т.п.

Д.6 Устойчивость простенка против сдвига определяют из условия

$$N_{\text{сдв}} \leq (m_{\text{удер}}/n_{\text{удер}})N_{\text{удер}}, \quad (\text{Д.4})$$

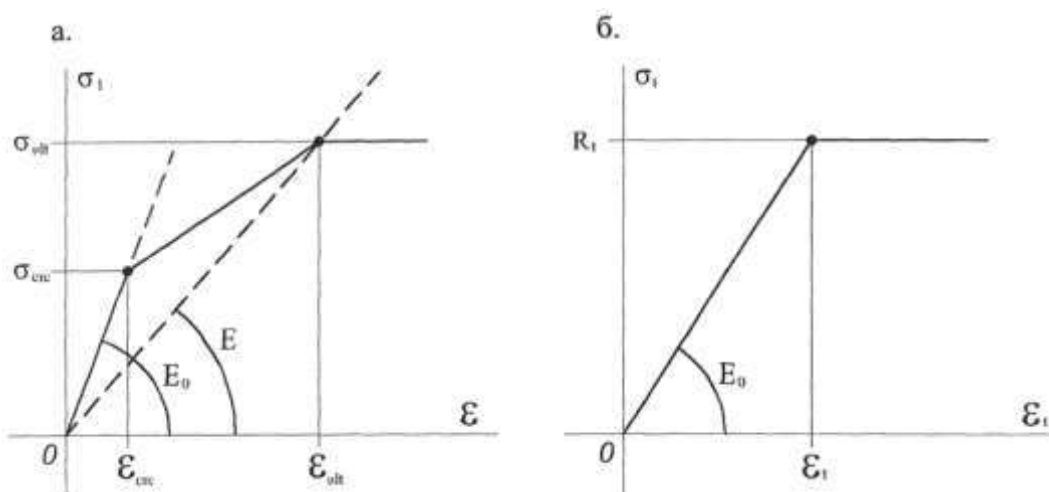
где  $n_{\text{удер}}$  - коэффициент надежности при проверке устойчивости;  
 $N_{\text{сдв}}$  - соответственно сдвигающие горизонтальные нагрузки и  
 $N_{\text{удер}}$  удерживающие силы.

## Приложение Е

### Расчет на вертикальную нагрузку каменных и армокаменных конструкций с использованием диаграмм деформирования

Е.1 Расчет на вертикальную нагрузку кирпичных столбов в общем виде проводят с учетом сдерживания поперечных деформаций силами трения от уложенных по верху столба стальных распределительных пластин.

Е.2 В качестве рабочих диаграмм деформирования кладки приняты двухлинейные диаграммы для стадий упругой работы и процесса трещинообразования до разрушения (рисунок Е.1, а) и определение момента образования трещин (рисунок Е.1, б).



а– продольные деформации укорочения вдоль вектора сжимающего усилия, б– поперечные деформации растяжения

Рисунок Е.1 – Расчетные диаграммы деформирования

Е.3 Координаты параметрических точек диаграмм определяют по формулам:

- напряжения  $\sigma_1$ , соответствующие началу трещинообразования:

$$\sigma_{crc} = k_1 R_t \operatorname{ctg} \alpha_{sh}, \quad (\text{Е.1})$$

где  $k_1 = A_t / (A - A_{ef})$  – характеристика соотношения площади отрыва и разности площадей поперечного сечения элемента и ядра сжатия;

$R_t$  – расчетное сопротивление кладки растяжению по перевязанному сечению, определяемое по таблице 6.11;

$\alpha_{sh}$  – угол наклона поверхностей сдвига в приопорных зонах:

$$\alpha_{sh} = \operatorname{arctg}(0,25R_u/R_t - 1,56), \quad (\text{Е.2})$$

$R_u$  – временное сопротивление кладки сжатию, определяемое по формуле (6.1);

$A_{t}$  – суммарная площадь поверхностей отрыва, определяемая суммой  $A_{t,1}$ ,  $A_{t,2}$ :

$$A_{t,1} = 2b(h_1 - a \sin \alpha_{sh} \cos \alpha_{sh}), \quad (E.3)$$

$$A_{t,2} = 2a(h_2 - b \sin \alpha_{sh} \cos \alpha_{sh}), \quad (E.4)$$

$h_1$ ,  $h_2$  – высоты сжато-растянутых зон с учетом возможного неравенства сторон поперечного сечения конструкции,

$$h_1 = 2,5a, h_2 = 2,5b;$$

$A$  – площадь поперечного сечения элемента;

$$A = ab, \quad (E.5)$$

$A_{ef}$  – площадь ядра сжатия:

$$A_{ef} = ab \sin^4 \alpha_{sh}. \quad (E.6)$$

- временное сопротивление кладки сжатию -  $\sigma_{ult}$ :

$$\sigma_{ult} = k_1 R_t \operatorname{ctg} \alpha_{sh} + k_2 R_{sh} / \sin \alpha_{sh}, \quad (E.7)$$

где  $k_2 = A_{sh}/(A - A_{ef})$  – характеристика соотношения площади поверхностей сдвига и разности площадей поперечного сечения элемента и ядра сжатия;

$A_{sh}$  – площадь поверхности сдвига в приопорной зоне:

$$A_{sh} = ab(1 + \sin^2 \alpha_{sh}) \cos \alpha_{sh}, \quad (E.8)$$

$R_{sh}$  – сопротивление кладки сдвигу, принимаемое в диапазоне  $(1,5 \div 2,5) R_t$ .

Величины напряжений  $\sigma_{crc}$ ,  $\sigma_{ult}$  являются параметрическими координатами диаграммы деформирования (рисунок Е.1, а). Соответствующие им относительные продольные деформации конструкции:

$$\varepsilon_{crc} = n_1 \left[ 1, 1/\alpha \ln(1 - \sigma_{crc}/1, 1\sigma_{ult}) \right], \quad (E.9)$$

$$\varepsilon_{ult} = n_2 \left[ 1, 1/\alpha \ln(1 - \sigma_{ult}/1, 1\sigma_{ult}) \right]. \quad (E.10)$$

где  $\alpha$  – упругая характеристика кладки, принимаемая по таблице 6.16 п. 6.24;

$n_1$ ,  $n_2$  – поправочные коэффициенты, принимаемые по таблице Е.1.

Т а б л и ц а Е.1 – Значения поправочных коэффициентов

Группа кладки	Описание	Поправочный коэффициент	
		трещинообразование $n_1$	разрушение $n_2$
1	Кладки из полнотелых керамических и силикатных кирпичей 1НФ - 1,4НФ	0,55	0,7
2	Кладки из пустотных стеновых материалов 1НФ - 2,1НФ	1,0	1,25
3	Кладки из крупноформатных керамических, пено-, газо-, керамзитобетонных камней, в том числе пустотных	1,75	1,5

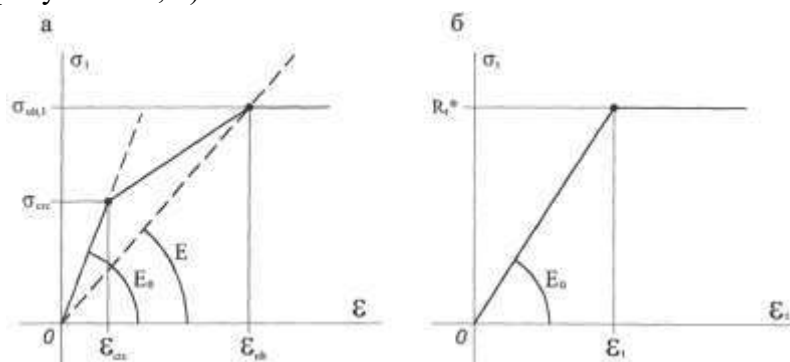
Деформации поперечного расширения элемента в уровне средней сжато-растянутой зоны до образования трещин определяют по формуле

$$\varepsilon_t = \nu \varepsilon, \quad (\text{E.11})$$

где  $\nu$  - коэффициент Пуассона,  $\nu = 0,2$ .

#### Расчет сжатых конструкций из каменных кладок с сетчатым армированием

Е.4 В качестве рабочих диаграмм деформирования кладки с сетчатым армированием, как и для неармированной кладки, приняты двухлинейные диаграммы для стадий упругой работы и процесса трещинообразования до разрушения (рисунок Е.2, а) и определение момента образования трещин (рисунок Е.2, б).



а– продольные деформации укорочения вдоль вектора сжимающего усилия;

б– поперечные деформации растяжения

Рисунок Е.2 – Расчетные диаграммы деформирования

Е.5 Координаты параметрических точек диаграмм определяются по формулам  
 - напряжения  $\sigma_t$ , соответствующие началу трещинообразования:

$$\sigma_{crc} = k_1 (R_t^* + \sigma_s \mu) \operatorname{ctg} \alpha_{sh}, \quad (\text{E.12})$$

где  $k_1 = A_t / (A - A_{ef})$  – характеристика соотношения площади поверхностей отрыва и разности площадей поперечного сечения элемента и ядра сжатия;

$R_t^*$  – приведенное сопротивление кладки растяжению:

$$R_t^* = R_t + R_t \mu = R_t (1 + \mu), \quad (\text{E.13})$$

где  $\mu = A_s^\Sigma / A_t$  – соотношение площадей сечения растянутой зоны и стержней сеток в пределах ее высоты;

$\alpha_{sh}$  – угол наклона поверхностей сдвига в приопорных зонах:

$$\alpha_{sh} = \operatorname{arctg} (0,25 R_u / R_t - 1,56), \quad (\text{E.14})$$

$R_u$  – временное сопротивление кладки сжатию, определяемое по формуле (6.1);  
 $A_t$  – суммарная площадь поверхностей отрыва, определяемая суммой  $A_{t,1}$ ,  $A_{t,2}$

$$A_{t,1} = 2b (h_1 - a \sin \alpha_{sh} \cos \alpha_{sh}), \quad (\text{E.15})$$

$$A_{t,2} = 2a (h_2 - b \sin \alpha_{sh} \cos \alpha_{sh}), \quad (\text{E.16})$$

$h_1$ ,  $h_2$  – высоты сжато-растянутых зон с учетом возможного не равенства сторон поперечного сечения конструкции,  $h_1 = 2,5a$ ,  $h_2 = 2,5b$ ;

$A$  – площадь поперечного сечения элемента;

$$A = ab, \quad (\text{E.17})$$

$A_{ef}$  – площадь ядра сжатия:

$$A_{ef} = ab \sin^4 \alpha_{sh}, \quad (\text{E.18})$$

- временное сопротивление кладки сжатию при реализации разрушения от разрыва стержней сеток  $\sigma_{ult,1}$ :

$$\sigma_{ult,1} = k_1^* R_{s,n} (h_t / S) \operatorname{ctg} \alpha_{sh}^* + k_2 R_{sh}^* / \sin \alpha_{sh}^*, \quad (\text{E.19})$$

где  $k_1^* = A_s / (A_{сеч} - A_{ef})$  – характеристика соотношения площади сечения стержней сеток в пределах  $A_t$  и разности площадей поперечного сечения элемента и ядра сжатия;

$k_2 = A_{sh}/(A-A_{ef})$  – характеристика соотношения площади поверхностей сдвига и разности площадей поперечного сечения элемента и ядра сжатия;  
 $A_{sh}$  – площадь поверхности сдвига в приопорной зоне:

$$A_{sh} = ab(1 + \sin^2 \alpha_{sh}^*) \cos \alpha_{sh}^*, \quad (E.20)$$

$R_{sh}^*$  – приведенное сопротивление кладки сдвигу:

$$R_{sh}^* = R_{sh} + 0,6R_{s,n}A_s/A_{sh}, \quad (E.21)$$

$\alpha_{sh}^*$  – угол наклона поверхностей сдвига с учетом обойменных напряжений, создаваемых сетками:

$$\alpha_{sh}^* = \arctg 0,25(R_u/R_t + 0,35\sigma_{об}) - 1,56, \quad (E.22)$$

где  $\sigma_{об}$  – обойменное напряжение.

Вычисление значений  $\sigma_{об}$  проводится из условия, что в предельном состоянии происходит разрыв стержней сеток:

$$\sigma_{об} = R_{s,n}A_s/(aS), \quad (E.23)$$

где  $R_{s,n}$  – нормативное сопротивление стали стержней сеток.

При использовании композитных неметаллических сеток указывается временное сопротивление их материала растяжению;

$A_s$  – площадь сечения стержней сеток в пределах растянутой зоны  $A_t$ ;

$a, S$  – размер сечения сжатого элемента и шаг сеток в кладке по высоте.

### **Проверка условия возможности реализации компрессионного разрушения перearмированной кладки**

Временное сопротивление материала кладки в условиях трехосного сжатия:

$$\sigma_{ult,2} = R + 4\sigma_{об}. \quad (E.24)$$

Если  $\sigma_{ult,1} < \sigma_{ult,2}$  – компрессионное разрушение не произойдет и изменение параметров армирования не требуется.

Если  $\sigma_{ult,1} \geq \sigma_{ult,2}$  – возможно компрессионное разрушение материала кладки и требуется снижение интенсивности армирования.

Величины напряжений  $\sigma_{crc}$ ,  $\sigma_{ult}$  являются параметрическими координатами диаграммы деформирования (рисунок Е.2, а). Соответствующие им относительные продольные деформации конструкции:

$$\varepsilon_{crc} = n_1 \left[ 1, 1/\alpha \ln \left( 1 - \sigma_{crc} / 1, 1 \sigma_{ult,1} \right) \right], \tag{E.25}$$

$$\varepsilon_{ult} = n_2 \left[ 1, 1/\alpha \ln \left( 1 - \sigma_{ult} / 1, 1 \sigma_{ult,1} \right) \right]. \tag{E.26}$$

где  $\alpha$  – упругая характеристика кладки, принимаемая по таблице 6.16 п. 6.24;  
 $n_1, n_2$  – поправочные коэффициенты, принимаемые по таблице Е.2.

Т а б л и ц а Е.2 – Значения поправочных коэффициентов

Кирпич	Поправочный коэффициент	
	трещинообразование $n_1$	разрушение $n_2$
Керамический	0,7	0,7
Силикатный	0,7	1,0

Деформации поперечного расширения элемента в уровне средней сжато-растянутой зоны до образования трещин

$$\varepsilon_t = \nu \varepsilon, \tag{E.27}$$

где  $\nu$  - коэффициент Пуассона,  $\nu = 0,2$ .

При наступлении предельного состояния, описываемого (Е.8), сопровождаемого выравниванием эпюры растягивающих напряжений по длине стержней сеток и их разрывом, деформации стали и, соответственно, рассчитываемого элемента в средней зоне, равны:

$$\varepsilon_{s,2} = R_{s,n} E_{s,2}. \tag{E.28}$$

Для определения значений модуля деформаций стали используются диаграммы, подобные приведенным в СН КР 52-02 (рисунок Е.3).

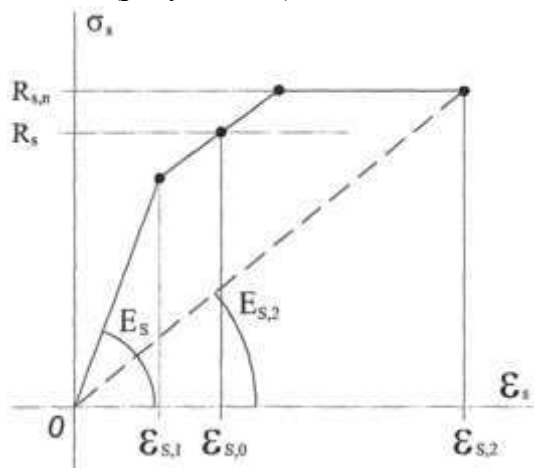


Рисунок Е.3 – Расчетная диаграмма деформирования стали



## Приложение Ж

### Расчет на смятие (местное сжатие)

Ж.1 Расчет сечений при смятии (местном сжатии) следует проводить на нагрузки, приложенные к части площади сечения (при опирании на кладку ферм, балок, прогонов, перемычек, панелей перекрытий, колонн и другое).

Несущая способность кладки при смятии определяется с учетом характера распределения давления по площади смятия.

Расчет на смятие следует проводить с учетом возможного опирания конструктивных элементов (балок, лестничных маршей и др.) в процессе возведения здания на свежую или оттаивающую зимнюю кладку.

Ж.2 Расчет сечений при смятии проводится по указаниям 7.13 - 7.17. Конструктивные требования к участкам кладки, загруженным местными нагрузками, приведены в 9.46 - 9.49.

Кроме расчета на смятие опорные узлы должны быть рассчитаны также на центральное сжатие по указаниям 9.50 и 9.51.

Ж.3 При необходимости повышения несущей способности опорного участка кладки при смятии могут применяться следующие конструктивные мероприятия:

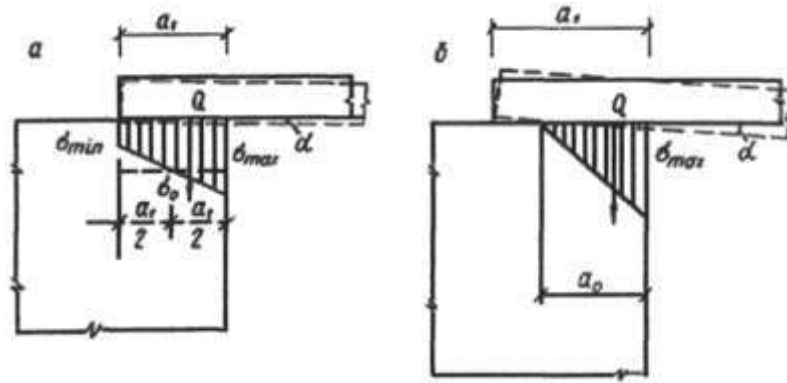
- а) сетчатое армирование опорного участка кладки, см. 7.31 и 7.32,
- б) опорные распределительные плиты;
- в) распределительные пояса при покрытиях больших пролетов, особенно в зданиях с массовым скоплением людей (кинотеатры, залы клубов, спортзалы и т.п.);
- г) устройство пилястр;
- д) комплексные конструкции (железобетонные элементы, забетонированные в кирпичную или каменную кладку);
- е) выполнение из полнотелого кирпича верхних 4 - 5 рядов кладки в местах опирания элементов на кладку.

Ж.4 При местных краевых нагрузках, превышающих 80% расчетной несущей способности кладки при смятии, следует под элементом, создающим местную нагрузку, усиливать кладку сетчатым армированием. Сетки должны иметь ячейки размером не более 100 x 100 мм из стержней диаметром не менее 3 мм.

В местах приложения местных нагрузок, в случаях, когда усиление кладки сетчатым армированием является недостаточным, следует предусматривать укладку распределительных плит толщиной, кратной толщине рядов кладки, но не менее 14 см, армированных по расчету двумя сетками с общим количеством арматуры не менее 0,5% в каждом направлении.

При краевом опорном давлении однопролетных балок, прогонов, ферм и т.п. более 100 кН укладка опорных распределительных плит (или поясов) является обязательной также и в том случае, если это не требуется по расчету. При таких нагрузках толщину распределительных плит следует принимать не менее 22 см.

Ж.5 Расчет кладки на смятие под опорами свободно лежащих изгибаемых элементов (балок, прогонов и т.п.), см. 7.17, проводится в зависимости от фактической длины опоры  $a_1$ , и полезной длины  $a_0$ , рисунок Ж.1. Эпюра напряжений под концом балки принимается по трапеции (при  $a_1 < a_0$ ) или по треугольнику (при  $a_1 \geq a_0$ ). Допускается также приближенно принимать треугольную эпюру с основанием  $a_0 = a_1$ , если длина опорного конца балки меньше ее высоты.



*a* - эпюра напряжений - трапеция ( $a_1 < a_0$ ); *б* - то же, треугольник ( $a_1 \geq a_0$ )

Рисунок Ж.1 – Распределение напряжений под концом балки

Полезная длина опоры определяется по формуле

$$a_0 = \sqrt{\frac{2Q}{cb \operatorname{tg} \alpha}} \quad (\text{Ж.1})$$

Краевые напряжения при эпюре в виде в виде трапеции:

$$\sigma_{\max} = \sigma_0 + \frac{ca_1}{2} \operatorname{tg} \alpha; \quad (\text{Ж.2})$$

$$\sigma_{\min} = \sigma_0 - \frac{ca_1}{2} \operatorname{tg} \alpha; \quad (\text{Ж.3})$$

$$\text{где } \sigma_0 = \frac{Q}{a_1 b}; \quad (\text{Ж.4})$$

при эпюре в виде треугольника:

$$\sigma_{\max} = 2\sigma_0, \quad (\text{Ж.5})$$

$$\text{где } \sigma_0 = \frac{Q}{a_0 b}. \quad (\text{Ж.6})$$

В формулах (Ж.1)–(Ж.6):

$a_0$ – полезная длина опоры;

$Q$ – опорная реакция балки;

$b$ – ширина опорного участка балки, плиты настила или распределительной плиты под концом балки;

$a_1$ – длина опоры балки;

$c$ – коэффициент постели при смятии кладки под концом балки;

$\alpha$ - угол наклона оси балки на опоре.

Коэффициент постели  $c$  определяется по формулам:

для затвердевшей кладки

$$c = \frac{50R_u}{b}, \quad (\text{Ж.7})$$

где  $R_u$ – временное сопротивление (средний предел прочности) сжатию кладки, определяемое по формуле 6.1;

для свежей кладки

$$c = \frac{35R_{u1}}{b}, \quad (\text{Ж.8})$$

где  $R_{u1}$ – временное сопротивление сжатию кладки на растворе марки 2.

При определении  $\text{tg} \alpha$  принимается, что балка опирается на шарнир, расположенный посередине опорного конца. При неразрезных балках промежуточные опоры принимаются расположенными по оси соответствующих столбов или стен.

Для свободно лежащих балок при равномерной нагрузке

$$\text{tg} \alpha = \frac{ql^3}{24EI}, \quad (\text{Ж.9})$$

где  $l$ – пролет балки;

$EI$ – жесткость балки.

В 7.13, формула (7.8) величины коэффициента полноты эпюры давления и площади  $A_c$  при эпюре напряжений под концом балки в виде трапеции определяются по формулам:

$$\psi = \frac{1}{1 + \frac{ca_1 \text{tg} \alpha}{2\sigma_0}}, \quad A_c = a_1 b. \quad (\text{Ж.10})$$

При треугольной эпюре напряжений:

$$\psi = 0,5; \quad A_c = a_0 b. \quad (\text{Ж.11})$$

Если по расчету несущая способность опорного участка при свежей кладке недостаточна, рекомендуется установка временных стоек, поддерживающих концы балок.

Ж.6 При загрузении кладки на смятие в двух направлениях учет ее работы проводится путем перемножения коэффициентов полноты эпюр напряжений, см. 7.13.

Для нахождения формы распределения величины местных сжимающих напряжений под опорой перемычки в поперечном направлении определяется полезная ширина опоры  $b_0$  из

условия равенства нулю суммы моментов относительно середины ширины опорной площадки перемычки. Тангенс угла поворота перемычки вокруг продольной оси определяется из формулы (Ж.1), в которой  $a_0$  заменяется на  $b_0$ , а  $b$  на  $a_1$ . Коэффициент полноты эпюры давления от местной нагрузки определяется из отношения объема эпюры давления к объему  $\sigma_{\max} A_c$ .

Ж.7 Расчет кладки на смятие под опорами однопролетных балок или настилов с заделанными опорами проводится по 9.52, при этом величина эксцентриситета  $e_0$  определяется по формуле

$$e_0 = \frac{M}{Q}, \quad (\text{Ж.12})$$

где  $M$ – изгибающий момент в заделке;

$Q$ – опорная реакция балки.

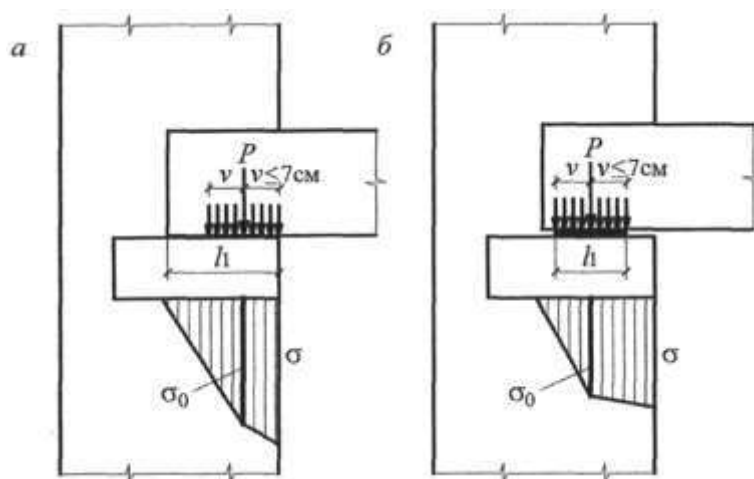
При равномерно распределенной нагрузке на балку или плиту настила изгибающий момент определяется по формуле

$$M = -\frac{ql^2}{12}. \quad (\text{Ж.13})$$

Ж.8 При расчете сечений кладки, расположенных под распределительной плитой, нагрузка на плиту от установленной на нее балки (фермы и т.п.) без фиксирующей прокладки принимается в виде сосредоточенной силы, равной опорной реакции опирающегося на плиту элемента. Точка приложения силы принимается на расстоянии  $1/3l_1$ , но не более 7 см от внутреннего края плиты (рисунок Ж.2, а).

При наличии прокладки, фиксирующей положение опорного давления, расстояние от точки приложения сосредоточенной силы до внутреннего края прокладки определяется по указаниям настоящего пункта, причем в этом случае  $l_1$ – длина прокладки (рисунок Ж.2, б).

Распределительная плита должна быть рассчитана на местное сжатие, изгиб и скалывание при действии местной нагрузки, приложенной сверху, и реактивного давления кладки снизу. При расчете распределительной плиты сосредоточенная сила заменяется нагрузкой, равномерно распределенной по площади смятия, имеющей ширину  $b$  опорного участка опирающегося на плиту элемента, и длину, равную  $2v$ , где  $v$  - расстояние от внутреннего края плиты или фиксирующей прокладки до оси нагрузки (см. рисунок Ж.2).



*a*– опирание балки без фиксирующей прокладки; *б*– опирание балки с прокладкой

Рисунок Ж.2 – Схема нагрузок и напряжения при расчете опорной плиты

Ж.9 Если нагрузка передается на кладку через распределительные устройства (например, через железобетонную или металлическую плиту), то эти устройства в расчетной схеме заменяются поясом кладки или столбом), имеющим размеры в плане те же, что и распределительные устройства с эквивалентной по жесткости высотой, вычисленной по формуле

$$H_0 = 2\sqrt[3]{\frac{E_p I_p}{Ed}}, \quad (\text{Ж.14})$$

где  $E_p$  - модуль упругости материала распределительного устройства (для железобетонных распределительных устройств  $E_p = 0,85E_b$ , где  $E_b$  - начальный модуль упругости бетона);

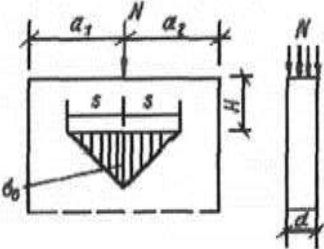
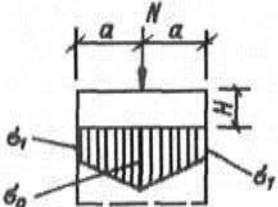
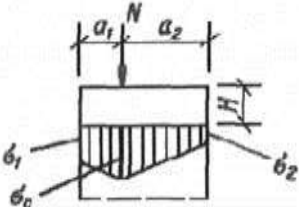
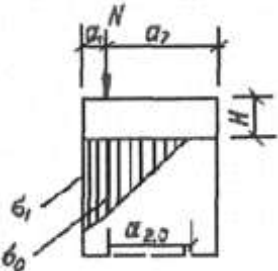
$I_p$  - момент инерции распределительного устройства;

$E$  - модуль упругости кладки, принимаемый  $E = 0,5E_0$ ;

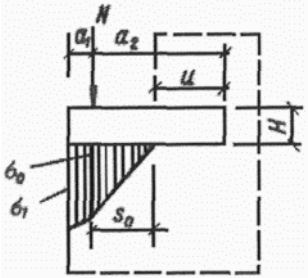
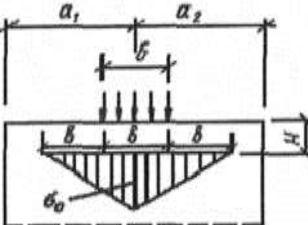
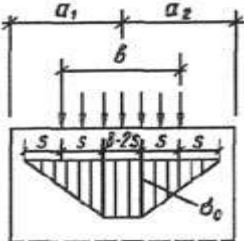
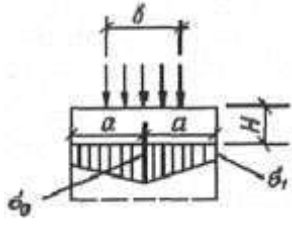
$d$  - размер распределительного устройства в направлении, перпендикулярном к направлению распределения.

Ж.10 Напряжения в кладке под распределительными устройствами определяются по формулам, приведенным в таблице Ж.1.

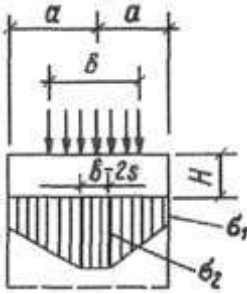
Т а б л и ц а Ж.1

Схема приложения нагрузки и распределения напряжений	Формулы применимы в сечениях, где	Напряжения $\sigma_0$ и $\sigma_i$
<p>1</p> 	$a_1 \text{ и } a_2 > s = \frac{\pi H}{2}$	$\sigma = 0,64 \frac{N}{Hd}$
<p>2</p> 	$a < s$	$\sigma_0 = \frac{N}{2ad} \left( 1 + 0,41 \frac{a^2}{H^2} \right);$ $\sigma_0 = \frac{N}{2ad} \left( 1 - 0,41 \frac{a^2}{H^2} \right)$
<p>3</p> 	$a_1 < s$ $a_1 \geq \frac{a_2}{2}$	$\sigma_0 = \frac{N}{2a_0 d} \left( 1 + 0,41 \frac{a_0^2}{H^2} \right);$ $\sigma_1 = \frac{2Na_2}{(a_1 + a_2)a_1 d} - \frac{\sigma_0(a_1 + a_2)}{2a_1};$ $\sigma_2 = \frac{2Na_2}{(a_1 + a_2)a_2 d} - \frac{\sigma_0(a_1 + a_2)}{2a_2};$ $a_0 = \frac{(a_1 + a_2)^4}{8(a_1^3 + a_2^3)}$
<p>4</p> 	$a_1 < s$ $a_1 < \frac{a_2}{2}$ $a_{2,0} < a_2$	$\sigma_0 = \frac{N}{2a_0 d} \left( 1 + 0,41 \frac{a_0^2}{H^2} \right);$ $\sigma_1 = \frac{2N}{a_1 d} - \frac{\sigma_0(a_1 + a_{2,0})}{a_1};$ $a_0 = 1,125a_1;$ $a_{2,0} = \sqrt{\frac{4Na_1}{\sigma_0 d}} - a_1$

Продолжение таблицы Ж.1

Схема приложения нагрузки и распределения напряжений	Формулы применимы в сечениях, где	Напряжения $\sigma_0$ и $\sigma_1$
<p>5</p> 	<p><math>a_1 &lt; s \quad a_2 \geq s_0</math></p> <p><math>a_1 &lt; \frac{a_2}{2}, \quad s_0 &lt; a_2</math></p> <p>для затвердевшей кладки и:  <math>u \geq 12 \text{ см} &gt; H</math>                  для свежей или оттаявшей кладки:  <math>u \geq 24 \text{ см} \geq 2H</math>                  Нагрузка <math>q</math> погашает растягивающие напряжения под плитой</p>	<p><math display="block">\sigma_0 = \frac{N}{2a_0 d} \left( 1 + 0,41 \frac{a_0^2}{H^2} \right);</math></p> <p><math display="block">\sigma_1 = \frac{2N}{a_1 d} - \frac{\sigma_0 (a_1 + s_0)}{a_1};</math></p> <p><math display="block">a_0 = 0,15s + 0,85a_1;</math></p> <p><math display="block">s_0 = 0,4a_1 + 0,6s</math></p>
<p>6</p> 	<p><math>a_1</math> и <math>a_2</math> больше <math>s + b/2</math> и одновременно <math>b &lt; 2s</math></p>	<p><math display="block">\sigma_0 = \frac{q}{d} \frac{2}{1 + \frac{\pi H}{b}};</math></p> <p><math display="block">q = \frac{N}{b}</math></p>
<p>7</p> 	<p><math>a_1</math> и <math>a_2 &gt; s + b/2</math> и одновременно <math>b &gt; 2s</math></p>	<p><math display="block">\sigma_0 = \frac{q}{d}</math></p>
<p>8</p> 	<p><math>a &lt; s + \frac{b}{2}</math> и одновременно <math>b &lt; 2s</math></p>	<p><math display="block">\sigma_0 = \frac{qb}{2ad} (1 + \beta^2);</math></p> <p><math display="block">\sigma_1 = \frac{qb}{2ad} (1 - \beta^2);</math></p> <p><math display="block">\beta = \frac{2a}{\pi H + b}</math></p>

Окончание таблицы Ж.1

Схема приложения нагрузки и распределения напряжений	Формулы применимы в сечениях, где	Напряжения $\sigma_0$ и $\sigma_i$
<p>9</p> 	$a < s + \frac{b}{2}$ <p>и одновременно <math>b &lt; 2s</math></p>	$\sigma_0 = \frac{q}{d} \left[ 1 + \frac{(b + 2s - 2a)^2}{16as} \right];$ $\sigma_i = \frac{q}{d} \cdot \frac{(b + 2s)^2 - 4a^2}{16as}$
<p>Обозначения: "q" - нагрузка; "d" - толщина элемента.</p>		

В этих формулах  $s$  - радиус влияния местной нагрузки, определяемый по формуле

$$s = \frac{\pi H}{2} = 1,57H, \tag{Ж.15}$$

где  $H$  - расстояние от уровня, в котором приложена местная нагрузка, до рассчитываемого сечения.

При расчете сечения под распределительным устройством  $H = H_0$ , а в расположенных ниже сечениях  $H = H_0 + H_1$ , где  $H_1$  - расстояние от нижней поверхности распределительного устройства до рассчитываемого сечения.

Ж.11 Если к распределительному устройству приложено несколько сосредоточенных и распределенных местных нагрузок, эпюры напряжений по его подошве могут быть определены как сумма эпюр, соответствующих каждой из этих нагрузок. Распределенные нагрузки могут заменяться несколькими эквивалентными по величине сосредоточенными силами.

Ж.12 Размеры распределительного устройства (или размеры основания конструкции, создающей местную нагрузку) должны выбираться такими, чтобы выполнялось условие

$$\sigma_{\max} \leq 0,8\xi R_u, \tag{Ж.16}$$

где  $\xi$  - определяется по формуле (7.10);

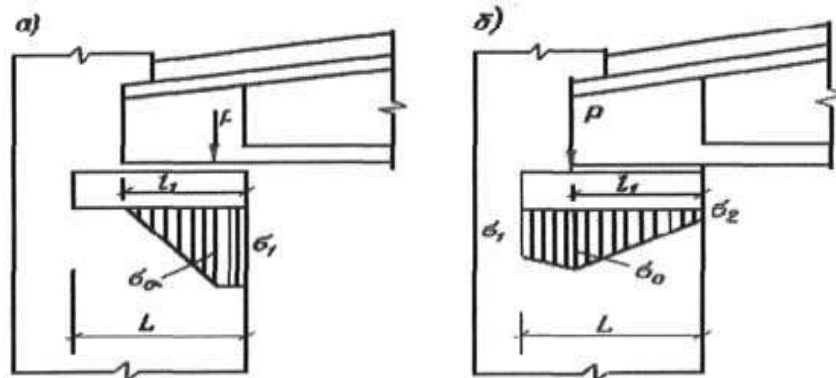
$R_u$  - по формуле 6.1.

Длина распределительной плиты (если она не ограничена размерами сечения кладки) должна быть больше длины опорного конца балки  $l_1$ , установленной на плиту без фиксирующей прокладки (рисунок Ж.3, а). Для определения необходимой длины распределительной плиты  $l_1$  принимается, что равнодействующая давления от конца балки на плиту приложена непосредственно на торце балки (рисунок Ж.3, б).

Этим учитывается возможность, например, неравномерной осадки опор. С учетом места расположения равнодействующей этого давления по формулам, приведенным в таблице Ж.1,



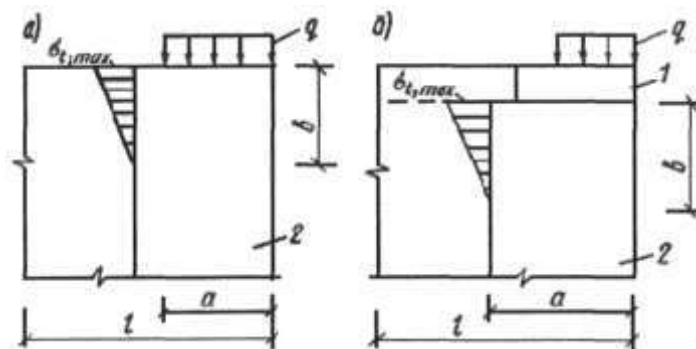
определяется эпюра давления от распределительной плиты на кладку. При этом величина ординаты эпюры давления  $\sigma_1$  (рисунок Ж.3, б) на краю распределительной плиты, примыкающей к незагруженной части кладки, не должна превышать расчетного сопротивления кладки сжатию  $R$ . Если по конструктивным соображениям длина опорной плиты не может быть увеличена, то необходимо увеличить ее ширину.



а– нагрузка и напряжения при расчете кладки на местное сжатие под опорной плитой; б– нагрузка и напряжения при определении длины опорной плиты

Рисунок Ж.3 – Расчетная схема узла опирания балки на кладку

Ж.13 В зоне кладки, примыкающей к площади смятия, расположенной на краю стены, а также при установке распределительной плиты, под которой условно принимается равномерная эпюра напряжения, возникают горизонтальные растягивающие усилия. С точностью, достаточной для практических расчетов, эпюра растягивающих напряжений может быть представлена в виде треугольника с максимальной ординатой в уровне приложения местной нагрузки и подошвы плиты, см. рисунок Ж.4.



а– при отсутствии распределительной плиты; б– при установке распределительной плиты; 1– распределительная плита; 2– кладка

Рисунок Ж.4 – Распределение растягивающих напряжений в кладке при смятии

Высота растянутой зоны  $b$  определяется по формуле

$$b = a(1,75v^2 - 2,75v + 1,25), \quad (\text{Ж.17})$$

где  $a$ – длина загруженного участка;

$$v = a/l;$$

$l$  – длина элемента, включающая загруженный участок.

Наибольшая ордината эпюры растягивающих напряжений  $\sigma_{t,\max}$  определяется по формуле

$$\sigma_{t,\max} = 0,4q / (9,6v^2 - 1,7v + 1), \quad (\text{Ж.18})$$

где  $q$  – величина нагрузки, Мпа (кгс/см<sup>2</sup>), равномерно распределенной по площади местного сжатия.

При  $v < 0,2$  следует принимать этот коэффициент равным 0,2; при  $v \geq 0,8$  растягивающие напряжения не учитываются.

Величина наибольшей ординаты эпюры растягивающих напряжений неармированной кладки должна удовлетворять условию

$$\sigma_{t,\max} \leq 0,8R_{tb,u}, \quad (\text{Ж.19})$$

где  $R_{tb,u}$  – предел прочности кладки на растяжение при изгибе по перевязанному сечению, равный  $R_{tb,u} = kR_{tb}$  ( $k = 2,25$ );

$R_{tb}$  – расчетное сопротивление растяжению при изгибе.

Величины растягивающих напряжений  $\sigma_{t,\max}$  в пределах высоты растянутой зоны  $b$  при различных отношениях  $v = a/l$  можно определять по таблице Ж.2.

Т а б л и ц а Ж.2

$v = a/l$	0,2	0,3	0,4	0,5	0,6	0,7
$\sigma_{t,\max}$	$0,383q$	$0,295q$	$0,216q$	$0,157q$	$0,116q$	$0,089q$
$b$	$0,770a$	$0,580a$	$0,430a$	$0,310a$	$0,230a$	$0,180a$

Если условие (Ж.19) не удовлетворяется, то горизонтальное усилие  $\sigma_{t,\max} \cdot \frac{hb}{2}$  ( $h$  – толщина стены) должно быть воспринято сетчатой арматурой, уложенной в горизонтальных швах кладки в пределах высоты растянутой зоны  $b$ . Длина арматурных сеток должна обеспечивать их достаточную анкерровку. Для этого сетки с одной стороны заводятся в пределы всей площади смятия и на такую же длину в противоположную сторону, при этом длина сеток должна ограничиваться краем стены.

При опирании элементов на кладку из камней и блоков пустотностью 55% и более помимо проверки сечения по формуле Ж.19 следует выполнять проверку сечения на срез в вертикальной плоскости

$$\tau_{\max} \leq R_{sq},$$

$R_{sq}$  - расчетное сопротивление срезу по перевязанному сечению при опирании края элемента на камень.

#### Примечания

1 Опирание края элемента на вертикальные швы между камнями или блоками, проходящими вдоль плоскости стены, без применения распределительных устройств, перекрывающих эти швы, не допускается.

2 При опирании балок и ферм на стены и столбы, изгиб или смещение которых в направлении продольной оси балки ограничены, расчет опор следует проводить с учетом температурно-влажностных деформаций этих балок и стен. При необходимости горизонтальные усилия должны быть восприняты арматурой.

Ж.14 Неразрезные распределительные устройства (например, железобетонные пояса) рассчитываются как балки на упругом основании.

Армирование железобетонных распределительных устройств проводится в соответствии с СН КР 52-02.

Ж.15 В случае сложных узлов опирания (например, при опирании на стену или столб прогонов, балок и плит в нескольких направлениях, в одном или близких уровнях), расчет которых может быть выполнен лишь ориентировочно, должны применяться конструктивные мероприятия, повышающие надежность опорного узла, приведенные в Ж.4, или узел должен быть замоноличен.

Ж.16 При опирании ферм, балок покрытий, подкрановых балок и т.п. на пилястры следует предусматривать связь распределительных плит на опорном участке кладки с основной стеной по 9.48.

Выполнение кладки, расположенной над плитами, следует предусматривать непосредственно после установки плит. Предусматривать установку плит в борозды, оставляемые при кладке стен, не допускается.

Ж.17 Фиксирующая прокладка должна быть закреплена на поверхности плиты с помощью выпущенных из нее анкеров. Внутренний край прокладки должен отстоять от края опорной плиты не менее чем на 100 мм.

Ж.18 Под опорными участками элементов, передающих местные нагрузки на кладку, следует предусматривать слой раствора марки не ниже 50, толщиной не более 15 мм; установка этих элементов или же распределительных плит на кладку "насухо" не допускается.

Кладка стен под опорами на высоту не менее 10 рядов должна иметь цепную перевязку во всех рядах как в продольном, так и в поперечном направлении, а кладка столбов или пилястр - цепную или четырехрядную.