

Кыргыз Республикасынын
Министрлер Кабинетине
караштуу
Архитектура, курулуш жана
турак жай-коммуналдык
чарба мамлекеттик агенттиги



Государственное агентство
архитектуры, строительства
и жилищно-коммунального
хозяйства при Кабинете
Министров Кыргызской
Республики

БУЙРУК ПРИКАЗ

2024-жыл 12-август № 75-чуа

Бишкек ш.

**Кыргыз Республикасынын Министрлер Кабинетине караштуу
Архитектура, курулуш жана турак жай-коммуналдык чарба
мамлекеттик агенттигинин «КР КЧ 20-02:2024 «Жер титирөөгө
туруктуу курулуш. Долбоорлоо ченемдери» Кыргыз
Республикасынын курулуш ченемдерин бекитүү жөнүндө»
2024-жылдын 7-мартындагы № 68-чуа буйругуна өзгөртүүлөрдү
киргизүү тууралуу**

Конструкциялык талаптарды өркүндөтүү менен кабаттуулукту жогорулатууга карата жер титирөөгө туруктуу курулуш боюнча ченемдерди өркүндөтүү максатында, «Кыргыз Республикасынын Министрлер Кабинетинин айрым ченем жаратуучу ыйгарым укуктарын мамлекеттик органдарга жана жергиликтүү өз алдынча башкаруунун аткаруу органдарына өкүлдөө жөнүндө» Кыргыз Республикасынын Министрлер Кабинетинин 2023-жылдын 3-мартындагы №115 токтомун жана Кыргыз Республикасынын Министрлер Кабинетинин 2021-жылдын 25-июнундагы № 44 токтому менен бекитилген Кыргыз Республикасынын Министрлер Кабинетине караштуу Архитектура, курулуш жана турак жай-коммуналдык чарба мамлекеттик агенттиги (мындан ары-Мамкурулуш) жөнүндө жобону жетекчиликке алып **буйрук кылам:**

1. Мамкурулуштун «КР КЧ 20-02:2024 «Жер титирөөгө туруктуу курулуш. Долбоорлоо ченемдери» Кыргыз Республикасынын курулуш ченемдерин бекитүү жөнүндө» 2024-жылдын 7-мартындагы № 68-чуа буйругуна төмөндөгүдөй өзгөртүүлөр киргизилсин:

жогоруда көрсөтүлгөн буйрук менен бекитилген курулуш ченемдеринде:

- расмий тилдеги курулуш ченемдин 5-главанын 5.4-пунктундагы «При проектировании зданий и сооружений» деген сөздөрдөн кийин «рекомендуется» деген сөз менен толукталсын;

- 7-главанын 7.1.1-пунктунун экинчи абзацындагы «60 м» деген

цифралар «70 м» деген цифралар менен алмаштырылсын;

- 8-главанын 8.2-пункту төмөнкү редакцияда баяндалсын:

«8.2 Курулуш конструкцияларын бекемдикке жана туруктуулукка эсептөөдө башка ченемдерге ылайык кабыл алынуучу жумуш шарттарынын коэффициенттеринен тышкары 8.1-таблица боюнча кабыл алынуучу жумуш шарттарынын коэффициентин γ_{τ} кошумча киргизүү керек. γ_{τ} коэффициентке конструкциянын тийиштүү материалынын эсептик каршылыгын көбөйтүшөт.»;

- 8.1-таблица төмөндөгү редакцияда баяндалсын:

8.1-т а б л и ц а с ы – Жумуш шартынын коэффициентинин мааниси γ_{τ}

Конструкциялар	Коэффициенттин мааниси γ_{τ}	
	18 кабатка чейин кошуп эсептөө менен	18 кабаттан көп
1 Болот: С235, С245, С255 болоттон элементтер (МAMСТ 27772 келтирилген)	1,3	
башка болоттон элементтер ширетиленген бирикмелер	1,2	1,0
болттуу бирикмелер (анын ичинде жогорку бекемдиктеги болттор жана бекитүүчү бирикмелер менен бириктирилген)	1,1	
2 Өзөктүү жана зым арматуралуу темир-бетон (жантык кесилиштердин бекемдигин текшерүүдөн тышкары):		
а) А240, А400С жана А500С класстарындагы арматуралуу оор бетондон, Вр-І(МAMСТ 34028 берилген)	1,3	1,2
б) ошондой эле, башка класстардагы арматуралуу	1,2	1,1
в) ошондой эле, бардык класстардагы арматуралуу жеңил бетондон	1,2	
г) бардык класстардагы арматуралуу уюлдуу бетондон	1,0	
3 Жантык кесилиштердин бекемдиги боюнча текшерилүүчү темир-бетон:		
а) көп кабаттуу имараттардын мамылары	1,0	0,9
б) башка элементтер	1,0	
4 Таш, армоташ жана бетон:		
а) борбордон тышкаркы кысууга эсептегенде	1,2	
б) жылдырууга жана чоюуга эсептегенде	1,0	
5 Жыгач	1,2	
Туруктуулукка эсептегенде		
6 100дөн ашык ийкемдүүлүктөгү болот элементтери	1,0	0,8
7 Ошондой эле, 20га чейинки ийкемдүүлүктө	1,2	1,0
8 Ошондой эле, 20дан 100гө чейинки ийкемдүүлүктө	интерполяция боюнча 1,2ден 1,0гө чейин	
Э с к е р т ү ү – Жылытылбаган жайларда же ачык абада минус 40°С төмөн эсептик температурада эксплуатацияланууга тийиш болгон болот жана темир-бетон жүк көтөрүүчү		

конструкцияларды эсептөөдө $\gamma_{\tau}=0,9$, колонналардын жантак кесилиштеринин бекемдигин текшерген учурларда $\gamma_{\tau}=0,8$ кабыл алуу керек.

- 8.2- жана 8.3-таблицаалар күчүн жоготту деп таанылсын;

- 9-главанын 9.1.4-пунктунда:

экинчи, үчүнчү жана төртүнчү абзацтар эскертүүсү менен төмөнкү редакцияда баяндалсын:

«Сейсмикалуулугу 8 балл болгон курулуш аянтчаларында мектептердин жана мектепке чейинки мекемелердин бийиктиги тиешелүүлүгүнө жараша беш жана төрт кабат менен чектелет.

Сейсмикалуулугу 9 жана 9 баллдан жогору болгон курулуш аянтчаларында мектептердин жана мектепке чейинки мекемелердин бийиктиги тиешелүүлүгүнө жараша үч жана эки кабат менен чектелет.

Эгерде функционалдык талаптар боюнча долбоорлонууп жаткан мектептин жана мектепке чейинки мекемелердин имаратынын кабаттуулугун көрсөтүлгөндөн ашыкча жогорулатуу зарылдыгы келип чыкса, сейсмикалык күч келүүлөрдү азайтуу үчүн сейсмикалык коргоонун атайын системаларын (сейсмоизоляция, демпфирлөө ж.б.) колдонуу керек.

Э с к е р т ү ү – Конструкциялардын бекемдигин жана/же алардын пластикалык деформацияга жөндөмдүүлүгүн жогорулатуу боюнча иш-чараларды гана камтыган атайын техникалык шарттардын болушу мектептердин жана мектепке чейинки мекемелердин долбоорлонуучу имараттарынын чектик бийиктиктерине карата ушул пункттун көрсөтмөлөрүнөн четтөө үчүн жетиштүү негиз болуп саналбайт.»;

- 9-главанын 9.3.1-пунктунун экинчи абзацы күчүн жоготту деп таанылсын;

- 9-главанын 9.3.4-пунктунда:

- «Имараттардын пайдубалдары» деген сөздөрдөн кийин «(бир кабаттуу каркастуулардан тышкары)» деген сөздөр менен толукталсын;

- экинчи абзац төмөнкү редакцияда баяндалсын:

- «сейсмикалуулугу 9 баллдан жогору болгон аянтчаларда;»;

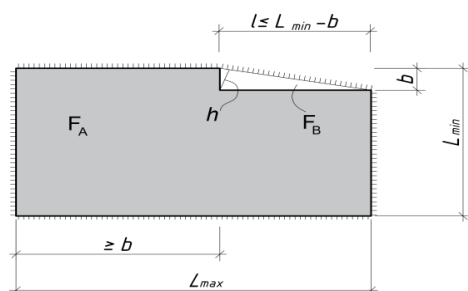
- бешинчи абзац төмөнкү редакцияда баяндалсын:

«Имараттардын бийиктиги 16 кабат жана андан жогору, ошондой эле сейсмикалык касиеттери боюнча жер кыртышынын шарттары III типке кирген топурактарда бийиктиги 4 кабат жана андан жогору болгон учурда темир-бетон плиталуу пайдубалдарды кабыл алуу керек»;

- 1.1, 1.8, 5.1, 6.1, 6.3.1, 6.3.2-пункттарда, 6.2-таблицада, 6.3.5-п., 6.4.2-п. г) пунктчасындагы, 7.3.1, 7.10.7-п., 9.1 жана 9.2-табл., 9.1.14, 9.3.5, 9.3.8, 9.6.7, 9.6.7.4, 9.7.5, 9.7.8, 9.7.12, 9.8.9, 9.9.1, 9.10.12, 9.10.15, 9.10.17, 10.3, 10.22, 12.1.1, 12.1.2, 12.1.3-п., 12.1.4-п. тиркемесиндеги, 12.4.4 – 12.4.9, 12.4.11, 12.5.1, 12.6.2, 13.2, 13.2.3, 13.2.5-13.2.10, 13.2.12-пунктчалардагы, 13.1-табл., 13.4.7, 13.4.29-пунктчалардагы, А.56-А.58, А тиркемесиндеги, Б тиркемесиндеги мамлекеттик тилдеги «сейсмиктик» деген сөз тиешелүү жөндөмдөгү «сейсмикалуулук» деген сөз менен алмаштырылсын;

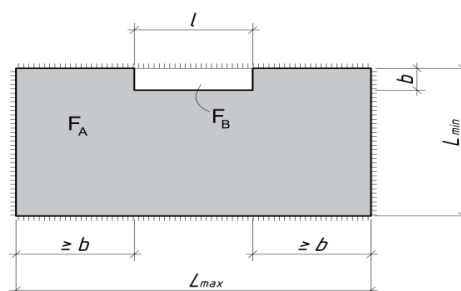
- К-тиркемесиндеги К.4 жана К.5 сүрөттөр төмөнкүдөй мазмундагы

формулалар менен толукталсын:



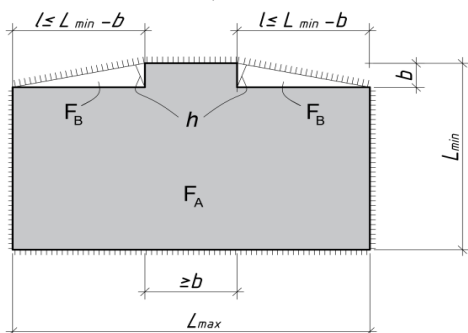
$$F_B/F_A \leq 0,05$$

$$h \leq 0,15L_{min}$$



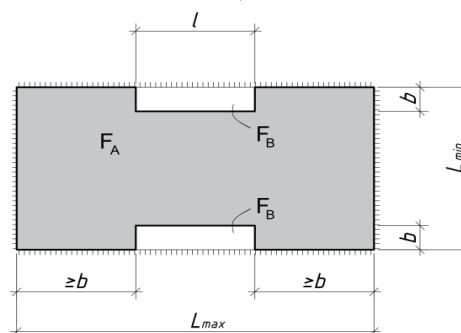
$$F_B/F_A \leq 0,05$$

$$b \leq 0,15L_{min}$$



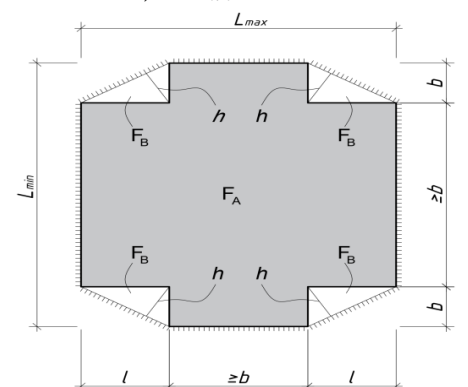
$$F_B/F_A \leq 0,05; \Sigma F_B/F_A \leq 0,2$$

$$h \leq 0,15L_{min}$$



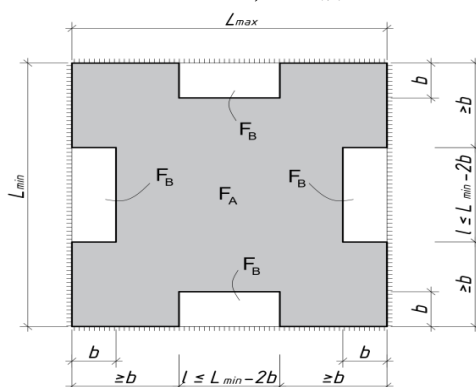
$$F_B/F_A \leq 0,05; \Sigma F_B/F_A \leq 0,2$$

$$h=b \leq 0,15L_{min}$$



$$F_B/F_A \leq 0,05; \Sigma F_B/F_A \leq 0,2$$

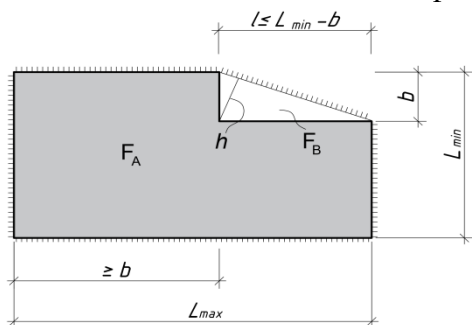
$$h \leq 0,15L_{min}$$



$$F_B/F_A \leq 0,05; \Sigma F_B/F_A \leq 0,2$$

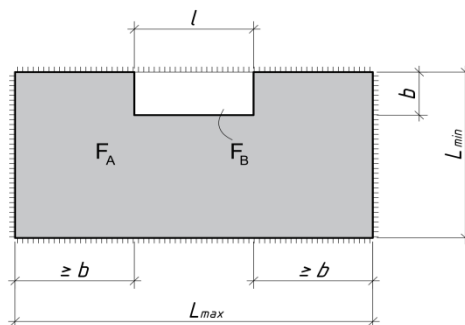
$$b \leq 0,15L_{min}$$

К.4-сүрөт – Пандагы кабаттардын К.3.1-пункттарына ылайык келген конфигурациялары



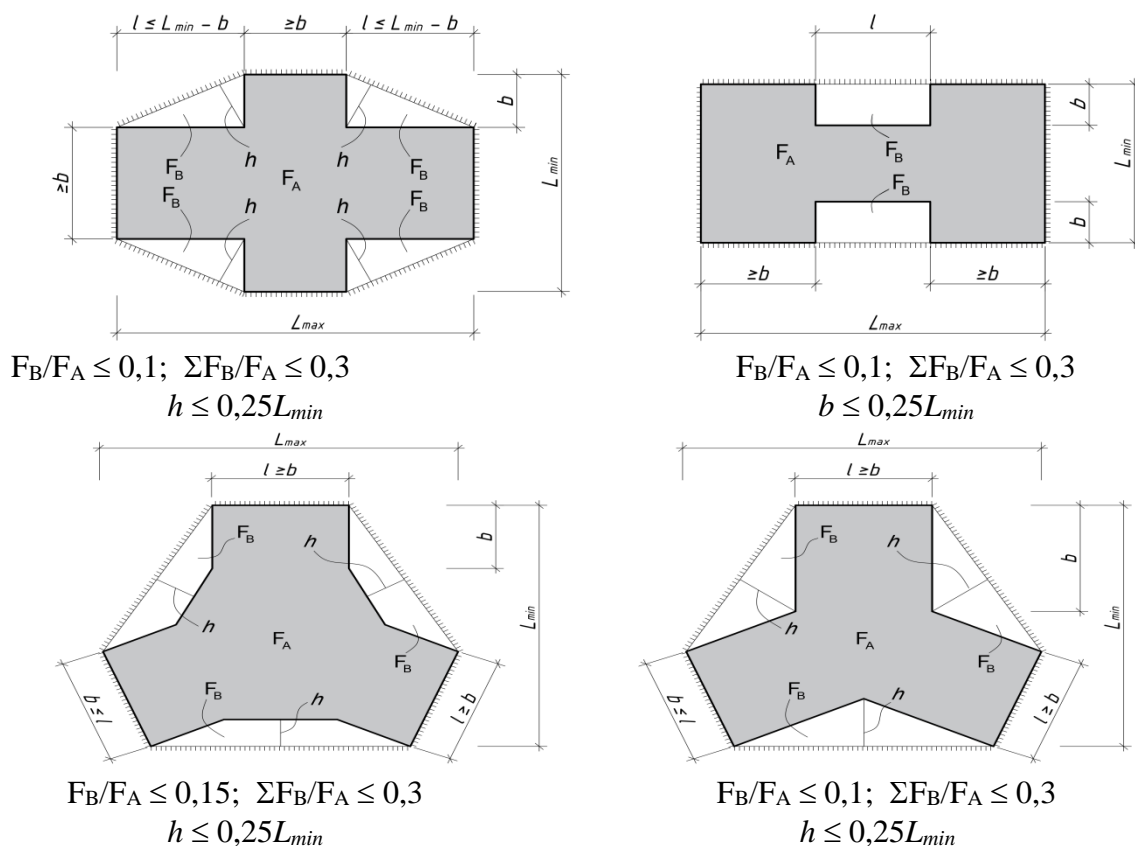
$$F_B/F_A \leq 0,1$$

$$h \leq 0,25L_{min}$$



$$F_B/F_A \leq 0,1$$

$$b \leq 0,25L_{min}$$



К.5-сүрөт – Пандагы кабаттардын К.3.2-пункттарына ылайык келген конфигурациялары

2. Мамкурулушка караштуу Жер титирөөгө туруктуу курулуш жана инженердик долбоорлоо мамлекеттик институту:

- Кыргыз Республикасынын Өкмөтүнүн «Кыргыз Республикасынын ченемдик укуктук актыларын расмий жарыялоо булактары жөнүндө» 2010-жылдын 26-февралындагы № 117 токтомуна ылайык ушул буйрукту расмий жарыялоо боюнча чараларды көрсүн;

- расмий жарыяланган күндөн тартып үч жумушчу күндүн ичинде ушул буйруктун көчүрмөсүн мамлекеттик жана расмий тилдерде эки нускада, кагаз жүзүндө жана электрондук түрдө, аталган буйруктун жарыяланган булагын көрсөтүү менен Кыргыз Республикасынын ченемдик укуктук актыларынын мамлекеттик реестрине киргизүү үчүн Кыргыз Республикасынын Юстиция министрлигине жөнөтсүн;

- ушул буйрук күчүнө кирген күндөн тартып үч жумушчу күндүн ичинде Кыргыз Республикасынын Министрлер Кабинетине маалымат үчүн жөнөтсүн.

3. Ушул буйрук расмий жарыяланган күндөн тартып 15 күн өткөндөн кийин күчүнө кирет.

4. Ушул буйруктун аткарылышын контролдоо директордун орун басары Иманакун уулу Талантбекке жүктөлсүн.

Директор

Н.К. Орунтаев

Кыргыз Республикасынын
Министрлер Кабинетине
караштуу
Архитектура, курулуш жана
турак жай-коммуналдык
чарба мамлекеттик агенттиги



Государственное агентство
архитектуры, строительства
и жилищно-коммунального
хозяйства при Кабинете
Министров Кыргызской
Республики

БУЙРУК ПРИКАЗ

12 августа 2024 года № 75-нпа

г. Бишкек

О внесении изменений в приказ Государственного агентства архитектуры, строительства и жилищно-коммунального хозяйства при Кабинете Министров Кыргызской Республики «Об утверждении строительных норм Кыргызской Республики СН КР 20-02:2024 «Сейсмостойкое строительство. Нормы проектирования» от 7 марта 2024 года № 68-нпа

В целях совершенствования норм по сейсмостойкому строительству относительно повышения этажности, с совершенствованием конструктивных требований, руководствуясь постановлением Кабинета Министров Кыргызской Республики от 3 марта 2023 года № 115 «О делегировании отдельных нормотворческих полномочий Кабинета Министров Кыргызской Республики государственным органам и исполнительным органам местного самоуправления» и Положением о Государственном агентстве архитектуры, строительства и жилищно-коммунального хозяйства при Кабинете Министров Кыргызской Республики (далее – Госстрой), утвержденного постановлением Кабинета Министров Кыргызской Республики от 25 июня 2021 года № 44, **приказываю:**

1. Внести в приказ Госстроя «Об утверждении строительных норм Кыргызской Республики СН КР 20-02:2024 «Сейсмостойкое строительство. Нормы проектирования» от 7 марта 2024 года № 68-нпа следующие изменения:

- в строительные нормы, утвержденного вышеуказанным приказом:
- пункт 5.4 главы 5 строительных норм на официальном языке после слов «При проектировании зданий и сооружений» дополнить словом «рекомендуется»;
 - в абзаце втором пункта 7.1.1 главы 7 цифры и букву «60 м» заменить цифрами и буквой «70 м»;
 - пункт 8.2 главы 8 изложить в следующей редакции:

«8.2 При расчете строительных конструкций на прочность и устойчивость, помимо коэффициентов условий работы, принимаемых в соответствии с другими нормами, следует вводить дополнительно коэффициент условий работы γ_{τ} , принимаемые по таблице 8.1. На коэффициент γ_{τ} умножают расчетное сопротивление соответствующего материала конструкции.»;

- таблицу 8.1 изложить в следующей редакции:

Т а б л и ц а 8.1 – Значения коэффициента условий работы γ_{τ}

Конструкции	Значение коэфф. γ_{τ}	
	до 18 этажей включительно	свыше 18 этажей
1 Стальные: элементы из сталей С235, С245, С255 (приведены в ГОСТ 27772)	1,3	
элементы из других сталей	1,2	
сварные соединения	1,0	
болтовые соединения (в том числе соединяемые на высокопрочных болтах и заклепочные соединения)	1,1	
2 Железобетонные со стержневой и проволочной арматурой (кроме проверки прочности наклонных сечений):		
а) из тяжелого бетона с арматурой классов А240, А400С и А500С, Вр-I (приведены в ГОСТ 34028)	1,3	1,2
б) то же, с арматурой других классов	1,2	1,1
в) то же, из легкого бетона с арматурой всех классов	1,2	
г) из ячеистого бетона с арматурой всех классов	1,0	
3 Железобетонные, проверяемые по прочности наклонных сечений:		
а) колонны многоэтажных зданий	1,0	0,9
б) прочие элементы	1,0	
4 Каменные, армокаменные и бетонные:		
а) при расчете на внецентренное сжатие	1,2	
б) при расчете на сдвиг и растяжение	1,0	
5 Деревянные	1,2	
При расчете на устойчивость		
6 Стальные элементы гибкостью свыше 100	1,0	0,8
7 То же, гибкостью до 20	1,2	1,0
8 То же, гибкостью от 20 до 100	по интерполяции от 1,2 до 1,0	
<p>П р и м е ч а н и е. При расчете стальных и железобетонных несущих конструкций, подлежащих эксплуатации в неотапливаемых помещениях или на открытом воздухе при расчетной температуре ниже минус 40°С, следует принимать $\gamma_{\tau}=0,9$, в случаях проверки прочности наклонных сечений колонн $\gamma_{\tau}=0,8$.</p>		

- таблицы 8.2 и 8.3 признать утратившим силу;
- в пункте 9.1.4 главы 9:

абзацы второй, третий и четвертый с примечанием изложить в следующей редакции:

«На строительных площадках сейсмичностью 8 баллов высота школ и дошкольных учреждений ограничивается пятью и четырьмя этажами соответственно.

На строительных площадках сейсмичностью 9 и более 9 баллов, высота школ и дошкольных учреждений ограничивается тремя и двумя этажами соответственно.

В случае если по функциональным требованиям возникает необходимость повышения этажности проектируемого здания школы и дошкольных учреждений сверх указанной, следует применять специальные системы сейсмозащиты (сейсмоизоляция, демпфирование и т.п.) для снижения сейсмических нагрузок.

П р и м е ч а н и е – Наличие специальных технических условий, содержащих только мероприятия по повышению прочности конструкций и/или их способности к пластическому деформированию, не является достаточным основанием для отступлений от указаний настоящего пункта в отношении предельных высот проектируемых зданий школ и дошкольных учреждений.»;

- абзац второй пункта 9.3.1 главы 9 признать утратившим силу;
- в пункте 9.3.4 главы 9:
 - после слов «Фундаменты зданий» дополнить словами «(кроме одноэтажных каркасных)»;

- абзац второй изложить в следующей редакции:

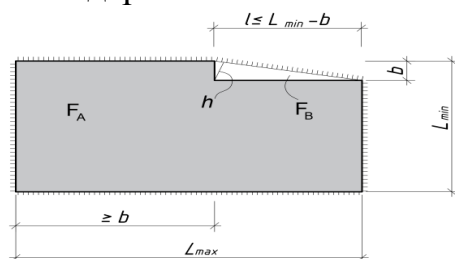
« - на площадках сейсмичностью более 9 баллов;»;

- абзац пятый изложить в следующей редакции:

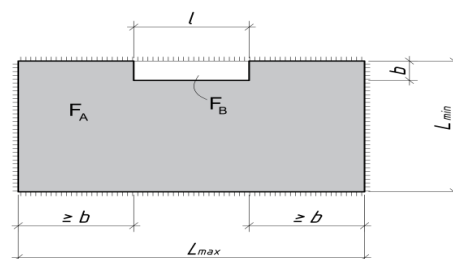
«При высоте зданий 16 этажей и выше, а также на грунтах с III типом грунтовых условий по сейсмическим свойствам при высоте 4 этажа и выше, следует принять железобетонные плитные фундаменты.»;

- в пунктах 1.1, 1.8, 5.1, 6.1, 6.3.1, 6.3.2, табл. 6.2, п. 6.3.5, подп. г) п. 6.4.2, п. 7.3.1, 7.10.7, табл. 9.1 и 9.2, п. 9.1.14, 9.3.5, 9.3.8, 9.6.7, 9.6.7.4, 9.7.5, 9.7.8, 9.7.12, 9.8.9, 9.9.1, 9.10.12, 9.10.15, 9.10.17, 10.3, 10.22, 12.1.1, 12.1.2, 12.1.3, в приложениях п. 12.1.4, п.п.12.4.4 – 12.4.9, 12.4.11, 12.5.1, 12.6.2, 13.2, 13.2.3, 13.2.5-13.2.10, 13.2.12, табл. 13.1, п.п. 13.4.7, 13.4.29, А.56-А.58, А тиркемеси, Б тиркемеси, на государственном языке слово «сейсмиктик» заменить на слово «сейсмикалуулук» в соответствующих падежах;

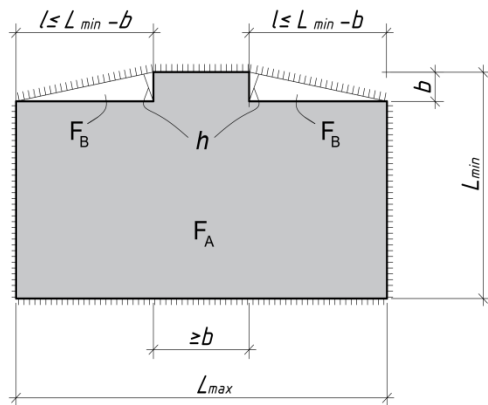
- в рисунках К.4 и К.5 Приложения К дополнить формулами следующего содержания:



$$\begin{aligned} F_B/F_A &\leq 0,05 \\ h &\leq 0,15L_{min} \end{aligned}$$

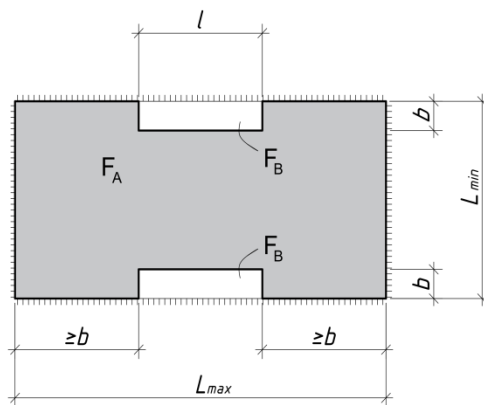


$$\begin{aligned} F_B/F_A &\leq 0,05 \\ b &\leq 0,15L_{min} \end{aligned}$$



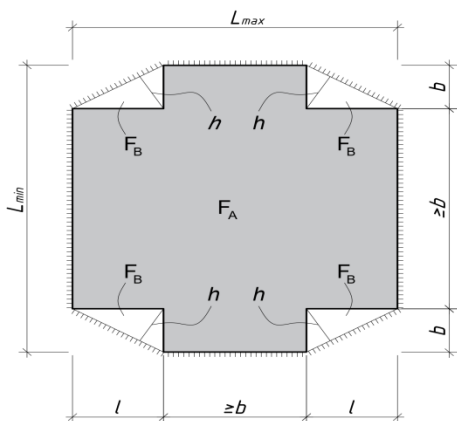
$$F_B/F_A \leq 0,05; \Sigma F_B/F_A \leq 0,2$$

$$h \leq 0,15L_{min}$$



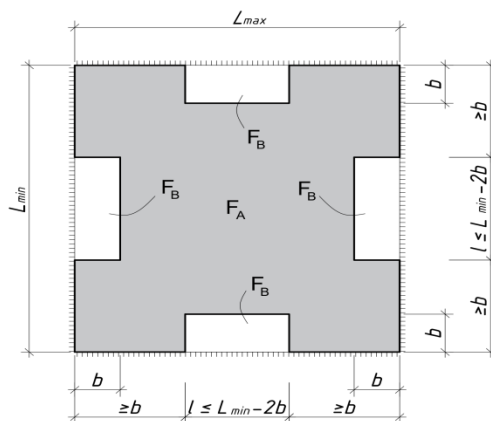
$$F_B/F_A \leq 0,05; \Sigma F_B/F_A \leq 0,2$$

$$h = b \leq 0,15L_{min}$$



$$F_B/F_A \leq 0,05; \Sigma F_B/F_A \leq 0,2$$

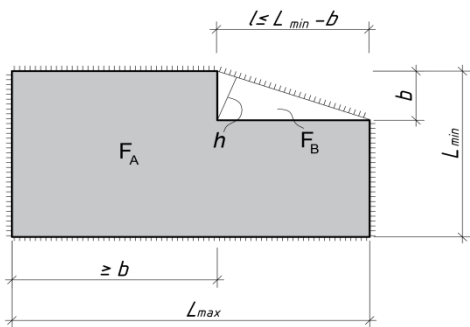
$$h \leq 0,15L_{min}$$



$$F_B/F_A \leq 0,05; \Sigma F_B/F_A \leq 0,2$$

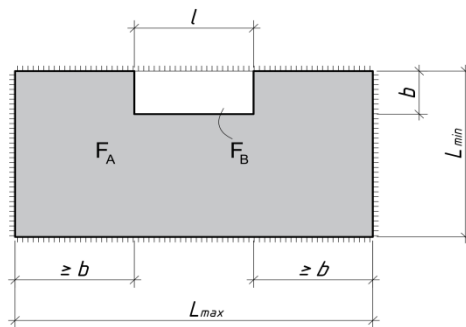
$$b \leq 0,15L_{min}$$

Рисунок К.4 – Конфигурации этажей в плане, соответствующие пунктам К.3.1



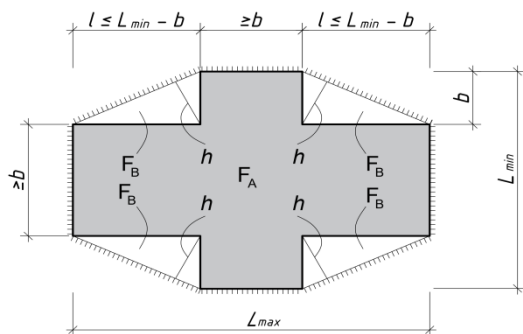
$$F_B/F_A \leq 0,1$$

$$h \leq 0,25L_{min}$$

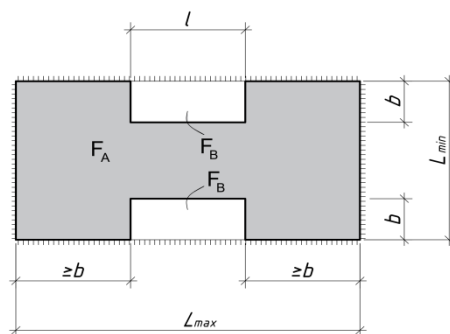


$$F_B/F_A \leq 0,1$$

$$b \leq 0,25L_{min}$$



$$F_B/F_A \leq 0,1; \Sigma F_B/F_A \leq 0,3$$



$$F_B/F_A \leq 0,1; \Sigma F_B/F_A \leq 0,3$$

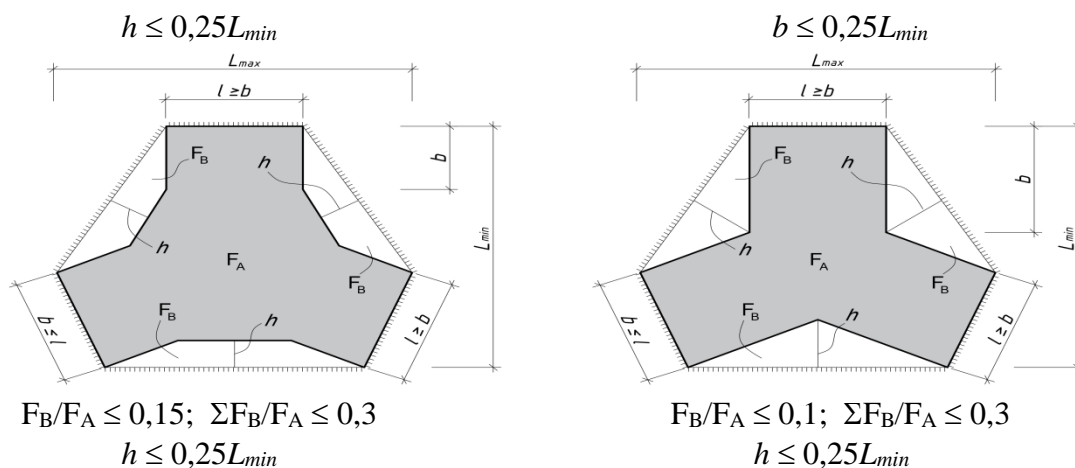


Рисунок К.5 – Конфигурации этажей в плане, соответствующие пунктам К.3.2

2. Государственному институту сейсмостойкого строительства и инженерного проектирования при Госстрое:

- принять меры по официальному опубликованию настоящего приказа в соответствии с постановлением Правительства Кыргызской Республики «Об источниках официального опубликования нормативных правовых актов Кыргызской Республики» от 26 февраля 2010 года № 117;

- в течение трех рабочих дней со дня официального опубликования направить копию настоящего приказа в двух экземплярах на государственном и официальном языках, на бумажном и электронном носителях, с указанием источника опубликования указанного приказа в Министерство юстиции Кыргызской Республики для включения в государственный реестр нормативных правовых актов Кыргызской Республики;

- в течение трех рабочих дней со дня вступления в силу настоящего приказа направить в Кабинет Министров Кыргызской Республики для информации.

3. Настоящий приказ вступает в силу по истечении 15 дней со дня официального опубликования.

4. Контроль за исполнением настоящего приказа возложить на заместителя директора Иманакун уулу Талантбека.

Директор

Н.К. Орунтаев