

Кыргыз Республикасынын
Министрлер Кабинетине
караштуу
Архитектура, курулуш жана
турак жай-коммуналдык
чарба мамлекеттик агенттиги



Государственное агентство
архитектуры, строительства
и жилищно-коммунального
хозяйства при Кабинете
Министров Кыргызской
Республики

БУЙРУК ПРИКАЗ

2024-ж. 31-июль № 74-чүа

Бишкек ш.

КР КЧ 53-01:2024 «Болот конструкциялары. Долбоорлоо ченемдери» Кыргыз Республикасынын курулуш ченемдерин бекитүү жөнүндө

Болот конструкцияларын долбоорлоодо ченемдик-техникалык документтерди жакшыртуу максатында, Кыргыз Республикасынын Министрлер Кабинетинин 2021-жылдын 25-июнундагы № 44 токтому менен бекитилген Кыргыз Республикасынын Министрлер Кабинетине караштуу Архитектура, курулуш жана турак жай-коммуналдык чарба мамлекеттик агенттиги (мындан ары – Мамкурулуш) жөнүндө жобону жетекчиликке алып буйрук кылам:

1. Тиркелген КР КЧ 53-01:2024 «Болот конструкциялары. Долбоорлоо ченемдери» Кыргыз Республикасынын курулуш ченемдери бекитилсин.

2. Мамкурулуштун алдындагы Жер титирөөгө туруктуу курулуш жана инженердик долбоорлоо мамлекеттик институту:

- Кыргыз Республикасынын Өкмөтүнүн 2010-жылдын 26-февралындагы №117 «Кыргыз Республикасынын ченемдик укуктук актыларын расмий жарыялоо булактары жөнүндө» токтомуна ылайык ушул буйрукту расмий жарыялоо боюнча чараларды кабыл алысын;

- расмий жарыяланган күндөн тартып үч жумушчу күндүн ичинде ушул буйруктун көчүрмөсүн мамлекеттик жана расмий тилдерде эки нускада, кагаз жүзүндө жана электрондук түрдө, аталган буйруктун жарыяланган булагын көрсөтүү менен Кыргыз Республикасынын ченемдик укуктук актыларынын мамлекеттик реестрине киргизүү үчүн Кыргыз Республикасынын Юстиция министрлигине жөнөтсүн;

- ушул буйрук күчүнө кирген күндөн тартып үч жумуш күндүн ичинде Кыргыз Республикасынын Министрлер Кабинетине маалымат үчүн жөнөтсүн.

3. Ушул буйрук күчүнө кирген күндөн тартып Кыргыз Республикасынын аймагында КР КЧ 53-01:2022 «Болот конструкциялары. Долбоорлоо ченемдери» колдонулушу токтотулсун.

4. Ушул буйрук расмий жарыяланган күндөн тартып 15 күн өткөндөн кийин күчүнө кирет.

5. Ушул буйруктун аткарылышын контролдоо Мамкурулуштун директорунун орун басары Иманакун уулу Талантбекке жүктөлсүн.

Директор

Н.К. Орунтаев



Кыргыз Республикасынын
Министрлер Кабинетине
караштуу
Архитектура, курулуш жана
турак жай-коммуналдык
чарба мамлекеттик агенттиги



Государственное агентство
архитектуры, строительства
и жилищно-коммунального
хозяйства при Кабинете
Министров Кыргызской
Республики

**БУЙРУК
ПРИКАЗ**

31 июля 2024 года № 74-нпа

г. Бишкек

**Об утверждении строительных норм Кыргызской Республики
СН КР 53-01:2024 «Стальные конструкции. Нормы
проектирования»**

В целях совершенствования нормативно-технических документов при проектировании стальных конструкций, руководствуясь Положением о Государственном агентстве архитектуры, строительства и жилищно-коммунального хозяйства при Кабинете Министров Кыргызской Республики (далее – Госстрой), утвержденном постановлением Кабинета Министров Кыргызской Республики от 25 июня 2021 года № 44, **приказываю:**

1. Утвердить прилагаемые строительные нормы Кыргызской Республики СН КР 53-01:2024 «Стальные конструкции. Нормы проектирования».

2. Пресс-секретарю:

- принять меры по официальному опубликованию настоящего приказа в соответствии с постановлением Правительства Кыргызской Республики «Об источниках официального опубликования нормативных правовых актов Кыргызской Республики» от 26 февраля 2010 года № 117;

- в течение трех рабочих дней со дня официального опубликования направить копию настоящего приказа в двух экземплярах на государственном и официальном языках, на бумажном и электронном носителях, с указанием источника опубликования указанного приказа в Министерство юстиции Кыргызской Республики для включения в государственный реестр нормативных правовых актов Кыргызской Республики;

- в течение трех рабочих дней со дня вступления в силу настоящего приказа направить в Кабинет Министров Кыргызской Республики для информации.

3. Отменить действие на территории Кыргызской Республики СН КР 53-01:2022 «Стальные конструкции. Нормы проектирования» со дня вступления в силу настоящего приказа.

4. Настоящий приказ вступает в силу по истечении 15 дней со дня официального опубликования.

5. Контроль за исполнением настоящего приказа возложить на заместителя директора Госстроя Иманакун уулу Талантбека.

Директор

Н.К. Орунтаев



Курулуштагы ченемдик документтер тутуму
КЫРГЫЗ РЕСПУБЛИКАСЫНЫН КУРУЛУШ ЧЕНЕМДЕРИ

Система нормативных документов в строительстве
СТРОИТЕЛЬНЫЕ НОРМЫ КЫРГЫЗСКОЙ РЕСПУБЛИКИ

**БОЛОТ КОНСТРУКЦИЯЛАРЫ.
ДОЛБООРЛОО ЧЕНЕМДЕРИ
КР КЧ 53-01:2024**

**СТАЛЬНЫЕ КОНСТРУКЦИИ.
НОРМЫ ПРОЕКТИРОВАНИЯ
СН КР 53-01:2024**

Расмий басылма
Издание официальное

КЫРГЫЗ РЕСПУБЛИКАСЫНЫН МИНИСТРЛЕР КАБИНЕТИНЕ КАРАШТУУ
АРХИТЕКТУРА, КУРУЛУШ ЖАНА ТУРАК ЖАЙ-КОММУНАЛДЫК ЧАРБА
МАМЛЕКЕТТИК АГЕНТТИГИ

ГОСУДАРСТВЕННОЕ АГЕНТСТВО АРХИТЕКТУРЫ, СТРОИТЕЛЬСТВА
И ЖИЛИЩНО-КОММУНАЛЬНОГО ХОЗЯЙСТВА
ПРИ КАБИНЕТЕ МИНИСТРОВ КЫРГЫЗСКОЙ РЕСПУБЛИКИ

БИШКЕК 2024

Сөз башы

1 Кыргыз Республикасынын Министрлер Кабинетине караштуу Архитектура, курулуш жана турак жай-коммуналдык чарба мамлекеттик агенттигинин (Мамкурулуш) алдындагы Жер титирөөгө туруктуу курулуш жана инженердик долбоорлоо мамлекеттик институту тарабынан **ЖАҢЫРТЫЛДЫ**

2 Мамкурулуштун Архитектура жана техникалык ченемдөө башкармалыгы тарабынан **КИРГИЗИЛДИ**

3 Кыргыз Республикасынын Министрлер Кабинетинин 2023-жылдын 3-мартындагы №115-токтомуна ылайык берилген ыйгарым укуктардын негизинде Мамкурулуштун 2024-жылдын 31-июлунда № 74-чуа буйругу менен **БЕКИТИЛИП**, 2024-жылдын 17-августунан тартып **ИШКЕ КИРГИЗИЛДИ**

4 Кыргыз Республикасынын Юстиция министрлигинин Ченемдик укуктук актыларынын мамлекеттик реестрине 2024-жылдын 6-августундагы № 6082 менен **КАТТАЛДЫ**

5 КР КЧ 53-01:2022 «Болот конструкциялары. Долбоорлоо ченемдери»нин **ОРДУНА**

Мамкурулуштун уруксатысыз ушул курулуш ченемдерин расмий басылма катары толугу менен же жарым-жартылай көчүрмөсүн жасоого, аларды тираждоого жана таратууга болбойт

© Мамкурулуш, 2024

Ушул курулуш ченемдеринин жоболору кайра каралган (алмаштырылган) же жокко чыгарылган учурда, тиешелүү билдирме белгиленген тартипте жарыяланат. Тийиштүү маалымат, билдирмелер жана тексттер жалпы колдонгон маалыматтык тутумдарда – иштеп чыгуучунун расмий сайтында жайгаштырылат

Мазмуну

1 Колдонуу чөйрөсү	1
2 Ченемдик шилтемелер	2
3 Аныктамалар	2
4 Конструкциялардын бекемдигин, коопсуздугун, узак мөөнөттүүлүгүн жана үнөмдүүлүгүн камсыз кылуунун принциптери	2
5 Конструкциялар жана бирикмелер үчүн материалдар жана алардын эсептик мүнөздөмөлөрүн аныктоонун принциптери.....	4
6 Имараттардын жана курулмалардын конструкцияларын эсептөөнүн принциптери	8
7 Октук күчтөр жана ийилүү боюнча болот конструкциялардын элементтерин эсептөө	12
8 Болот конструкцияларынын элементтеринин эсептик узундуктары.....	29
9 Ийилүүчү жана кысылган элементтердин дубалчалардын жана алкак такталарынын туруктуулугун текшерүү	40
10 Барак сымал конструкциялардын эсептөөсү	55
11 Чарчоого болот конструкцияларынын элементтерин эсептөө	60
12 Морт сыныктарды эске алуу менен бекемдикке болот конструкциялардын элементтеринин эсеби	62
13 Болот конструкцияларынын бирикмелерин эсептөө.....	62
14 Конструкциялардын жана курулмалардын элементтерин конструкциялоо боюнча негизги жоболор.....	69
15 Имараттардын жана курулмалардын ар кандай түрлөрүн долбоорлоо боюнча кошумча талаптар.....	73
16 Турак жай жана коомдук имараттарды жана курулмаларды долбоорлоого кошумча талаптар.....	82
17 Аба электр линияларынын таянычтарын, ачык бөлүштүргүч түзүлүштөрдүн конструкцияларын жана транспорттук байланыш линияларын долбоорлоого кошумча талаптар.....	83
18 Бийиктиги 500 мге чейинки антенналык курулмалардын (АК) байланыш конструкцияларын долбоорлоого кошумча талаптар	89
19 Дарыянын гидротехникалык курулуштарын долбоорлоого кошумча талаптар	92
20 Ийкемдүү желелери бар устундарды конструкциялоого кошумча талаптар	93
21 Перфорацияланган желелери бар устундардын конструкциясына кошумча талаптар	96
22 Реконструкциялоодо имараттардын жана курулмалардын конструкцияларын долбоорлоого кошумча талаптар	97
A1 тиркемеси Ченемдик шилтемелер	104
A2 тиркемеси Терминдер жана аныктамалар	107
Б тиркемеси Негизги белгилер жана кыскартуулар	110
В тиркемеси Конструкциялар жана байланыштар үчүн материалдар.....	113
Г тиркемеси Материалдардын жана бирикмелердин эсептелген мүнөздөмөлөрү.....	117
Д тиркемеси Эмгек шартынын коэффициенттери.....	125
Е тиркемеси Коэффициенттер фь туруктуулук үчүн устундарды эсептөө үчүн	129
Ж тиркемеси Кесүү формасынын таасир этүүчү η коэффициенттери	135
И тиркемеси Борбордук, борбордон тышкары кысылган жана кысылган ийилүүчү элементтердин туруктуулугун эсептөө үчүн коэффициенттер	140

К тиркемеси Кысылган жана тартылуучу элементтердин эң жогорку ийкемдүүлүгү	148
Л тиркемеси Чарчоону эсептөөдө элементтердин топтору жана байланыштар	150
М тиркемеси Чарбанын белмелерине тордун элементтерин түздөн-түз бекитүү менен ферма агрегаттары жана ийилген профилдерден байланыш агрегаттары	154

КЫРГЫЗ РЕСПУБЛИКАСЫНЫН КУРУЛУШ ЧЕНЕМДЕРИ

Курулуштагы ченемдик документтер тутуму

БОЛОТ КОНСТРУКЦИЯЛАРЫ. ДОЛБООРЛОО ЧЕНЕМДЕРИ**Стальные конструкции. Нормы проектирования**

Steel structures. Design standards

КР КЧ 53-01:2022

жаңыртылган редакциясы

Киргизүү датасы – 2024.08.17

1 Колдонуу чөйрөсү

1.1 Ушул ченемдер болоттон курулуш конструкцияларына алардын бекемдигин, коопсуздугун, узак мөөнөттүүлүгүн жана үнөмдүүлүгүн камсыз кылуу боюнча негиз болуучу талаптарды белгилейт. Бул ченемдердин жоболору милдеттүү болуп эсептелет жана ар кандай багыттардагы жаңы жана реконструкциялануучу имараттардын жана курулмалардын (мындан ары-конструкциялар) болот курулуш конструкцияларына тиешелүү. Конструкциялардын ар кандай түрлөрү үчүн өнүктүрүү жана тактоо, деталдаштыруу, толуктоо максатында иштелип чыгып жаткан ченемдик документтердин милдеттүү жана сунуш кылынуучу мүнөздөгү жоболору ушул ченемдердин негизги жоболорун бузбоосу керек.

1.2 Конструкциялардын ар кандай түрлөрүн жана типтерин, анын ичинде эксплуатациялоонун өзгөчө шарттарында турган (мисалы, домна мештеринин, резервуарлардын, сейсмикалык таасирлерге, температуранын, радиациянын интенсивдүү, же агрессивдүү чөйрөлөрдүн таасирлерине дуушар болуучу имараттардын конструкцияларын, уникалдуу имараттардын жана курулмалардын конструкцияларын, ошондой эле конструкциялардын атайын түрлөрүн (мисалы, алдын ала чыңалган, мейкиндиктик, асма, арышы 36 м ден чоң болгон арыштык курулуштарды, бийиктиги 100 м ден ашык болгон антенналык курулмаларды, мунара курулмаларын) долбоорлоодо ушул конструкциялардын иштөөсүнүн өзгөчөлүктөрүн чагылдырган кошумча талаптар сакталышы керек. Көрсөтүлгөн конструкцияларды жана алардын ушул ченемдерге кирбей калган бирикмелерин, конструкцияларын, ошондой эле жалпы металл сыйымдуулугу 200 т металлдан ашкан объекттерди (айрым этаптардын металл сыйымдуулугуна карабастан), имараттардын жана курулмалардын бекемдигин жана үнөмдүүлүгүн жогорулатуу максатында долбоорлоону болот конструкциялар боюнча адистештирилген долбоордук уюмдар аркылуу ишке ашыруу зарыл.

1.3 Ушул ченемдердин талаптары плюс 100⁰С жогору эмес жана 40⁰С дан төмөн эмес туруктуу жана (же) кыска мөөнөттүү температурада эксплуатациялануучу конструкцияларды долбоорлоодо колдонулушу керек.

2 Ченемдик шилтемелер

Ушул ченемдерде А1 тиркемесинде келтирилген документтерге шилтемелер пайдаланылган.

3 Аныктамалар

3.1 Ушул ченемдерде А2 тиркемесине ылайык терминден жана аныктамалар келтирилген.

3.2 Негизги тамгалык белгилер Б тиркемесинде келтирилген.

4 Конструкциялардын бекемдигин, коопсуздугун, узак мөөнөттүүлүгүн жана үнөмдүүлүгүн камсыз кылуунун принциптери

4.1 Болот конструкцияларын долбоорлоодо тапшырыкчы белгилеген кызмат кылуу мөөнөтүнүн ичинде имараттардын жана курулмалардын ченемдүү эксплуатациялоосун камсыз кылуучу ченемдерин сактоо, курчап турган чөйрөнү коргоону жана долбоорго техникалык тапшырмада белгилене турган башка өзгөчө шарттарды аткаруу талап кылынат. Бул үчүн: имараттардын жана курулмалардын бүтүндөй жана алардын айрым элементтерин ташууда, куроодо жана эксплуатациялоодо бекемдигин, туруктуулугун жана мейкиндиктик өзгөрүлбөстүгүн камсыз кылуучу конструктивдик схемаларды кабыл алуу, өрт коопсуздугунун ченемдерин жана болот курулуш конструкцияларын коррозиядан коргоонун талаптарын сактоо зарыл. Конструкциялардын өрткө каршы туруктуулук чегин көтөрүү максатында жана аларды коррозиядан коргоо үчүн прокаттын жана түтүктөрдүн капталдарынын калыңдыгын жогорулатууга техникалык-экономикалык негиздеме болгон учурда гана жол берилет. Бул учурда конструкциялардын бекемдигин коррозиялык жыртылууну эске алуу менен текшерүү керек; прокаттын рационалдуу профилин, эффективдүү болотторду жана бириктирүүлөрдүн прогрессивдүү типтерин колдонуу; прокатка жана түтүккө сортаменттерди эске алуу менен ушул ченемдердин талаптарын канааттандыруучу конструкциялардын элементтери минималдуу кесилиштерге ээ болушу керек; конструкцияларды даярдоонун, ташуунун жана куроонун технологиялуулугун жана эң аз эмгек сыйымдуулугун; конструкцияларды даярдоочу -ишканалардын өндүрүштүк мүмкүнчүлүктөрүн жана технологиялык жана крандык жабдууларынын кубаттуулугун; конструкциялардын чогултулушун долбоорлоодо даярдоодогу жана тургузуудагы ченемдик документтерге ылайык тактыктын талаптарын дайындоо жолу менен камсыз кылуу.

4.2 Тышкы абанын эсептик минималдуу температурасы үчүн КР КЧжЭ 23-02 ылайык, 0,98 камсыздоосу менен эң муздак беш күндүктүн температурасын кабыл алуу керек. Эсептик технологиялык температура долбоорлоого техникалык тапшырма менен белгиленет.

4.3 Бетондо же кирпич койууда ичинде калбаган ачык конструкциялар байкоо, техникалык абалын баалоо, алдын алуу жана ремонт иштерин жүргүзүү үчүн жеткиликтүү болушу керек, нымды кармап жана желдетүүнү кыйындатпашы керек. Жабык профилдер герметикаланган болушу зарыл.

4.4 Конструкциялар арналышына, эксплуатациялоонун шарттарына, даярдоонун технологиясына жана чыңалган-деформацияланган абалына жараша төрт топко бөлүнүшөт:

1-топ Өзгөчө оор шарттарда иштеген, анын ичинде пластикалык деформациялардын

өнүгүүсүн максималдуу кысуучу же динамикалык (4.6 п. кара), вибрациялык же кыймылдуу жүктөмдөрдүн түздөн-түз таасирине дуушар болуучу ширетилген конструкциялар (п. 4.5 кара) же алардын элементтери, (кран астындагы устундар; жумушчу аянтчалардын устундары; кыймылдуу транспорттун жолдорунун устундары; кыймылдуу курамдардан түздөн-түз жүктөмдөрдү алуучу бункердик жана жүк түшүрүүчү эстакадалардын конструкцияларынын элементтери; динамикалык жүктөмдөгү башкы устундар жана кашектердин ригелдери; транспорттук галереялардын арыштык курулмалары; фермалардын фасонкалары; резервуарлар менен газгольдерлердин капталдары, түптөрүнүн жээктери, ийкемсиздик алкактары, калкыма чатырлар, жабуулар; бункердик устундар; параболикалык бункерлердин кабыкчалары; эркин туруучу түтүн морлорунун болот кабыкчалары; бийиктиги 60 м ашкан электр берүүнүн чубалгыларынын чоң өткөөлдөрүнүн ширетилген атайын таянычтары (ЖВЧ); мачталардын чойгучтарынын жана чоюучу түйүндөрүнүн элементтери).

2-топ Чоюучу чыңалуулардын болушунда статикалык жүктөмдө иштей турган ширетилген конструкциялар жана анын элементтери (фермалар; кашектердин ригелдери; жабуулардын жана калкалардын устундары, тепкичтердин косоурлары; силостордун кабыкчалары; чоң өткөөлдөрдүн ширетилген таянычтарынан башка (ЖВЧ) таянычтары, көмөк чордондордун ачык бөлүштүрүүчү түзүлүштөрүнүн ошиновкаларынын таянычтары (ОРУ); транспортердук галереялардын таянычтары; прожектордук мачталар; антенналык курулмалардын (АК) комбинирленген таянычтарынын элементтери жана башка чоюлган, чоюлган ийилүүчү жана ийилүүчү элементтери), ошондой эле конструкциялар жана алардын 1-топтогу элементтери ширетилген биригүүлөрдүн жоктугунда жана ширетилген куроочу бирикмелердин болушунда МАСТ 19425 боюнча коштаврлардан асма жолдордун устундары.

3-топ Ширетилген конструкциялар же алардын статикалык жүктөмдө, көбүнчө кысууда иштей турган элементтери (түркүктөр; мамылар; таяныч такталар; калкалардын төшөмөлдөрүнүн элементтери; технологиялык жабдуунун тиреп туруучу конструкциялар; байланыштардын эсептик кесилиштериндеги $0,4R_y$ көп чыңалуулары менен түркүктөр менен вертикалдык байланыштар; транспорттун контакттык тармагынын анкердик, көтөрүүчү жана оронортуучу конструкциялары (таянычтар, ийкемсиз туурасынан кеткендердин ригелдери, орнотуулар); ОРУ жабдуусу үчүн таянычтар; өчүргүчтөр үчүн таянычтардан башка; АС мунараларынын жана өзөктүн элементтери; бетон ташыгыч эстакадалардын түркүктөрү; жабуулардын сундурмалары жана башка кысылган жана кысылып-ийилүүчү элементтер), ошондой эле ширетилген бириктирүүлөрдүн жоктугунда 2-топтогу конструкциялар жана алардын элементтери.

4-топ Имараттардын жана курулмалардын жардамчы конструкциялары (3-топто көрсөтүлгөндөн башка байланыштар; фахверктин элементтери; тепкичтер; траптар; аянтчалар; тосмолор; кабелдик каналдардын металл конструкциялары; курулмалардын жардамчы элементтери ж.б.), жана ширетилген бириктирүүлөрдүн жоктугунда 3 -топтун конструкциялары жана алардын элементтери.

4.5 Конструкция же анын элементи эгерде алар олуттуу эсептик чоюучу чыңалуулардын ($\sigma > 0,3R_y$, $\sigma > 0,3R_{wf}$, же $\sigma > 0,3R_{wz}$) аракетинин орундарында жайгашкан болсо, же ширетилген биригүүнүн бузулушу мүмкүн болгон орундарда, мисалы, бүтүндөй конструкцияны олуттуу калдыктуу чыңалуулардын аркасында эксплуатациялоого жараксыздыгына алып келүүчү жерлерде.

4.6 Эгерде динамикалык жүктөм пайда кылган ченемдүү чыңалуунун абсолюттук маанисинин ошол эле кесилиштеги бардык жүктөмдөрдөн суммардык чоюучу чыңалууга катышы $\alpha > 0,2$ болсо, конструкциялар динамикалык жүктөмдөрдүн таасирине дуушар

болуучуларга жатат.

4.7 КЧЖЭ 2.01.07 боюнча жоопкерчиликтин I классындагы имараттардын жана курулмалардын конструкциялары үчүн болотту дайындоодо конструкциялардын тобунун номуру бирге азайтуу керек (2-4 -топтор үчүн).

4.8 Прокаттын калыңдыгы $t \geq 40$ мм болгондо конструкциялардын тобунун номурун бирге азайтуу керек (2-4-топтор үчүн); прокаттын $t \leq 6$ мм калыңдыгында бирге көбөйтүү керек (1-3-топтор үчүн).

4.9 Конкреттүү ченемдик-техникалык документтерди иштеп чыгууда долбоорлоонун, даярдоонун, тургузуунун, жумуштарды кабыл алуунун, эксплуатациялоонун жана реконструкциялоонун ченемдери жана талаптары, ошондой эле контролдун тиешелүү ыкмаларына болгон талаптар бирдиктүү комплексти түзөт жана бир-бири менен байланыштуу болушу керектигин эске алуу зарыл.

4.10 Болот конструкцияларынын жумушчу чиймелери долбоордук жана жумушчу документацияны аткаруунун эрежелерине (МАСТ 21.502), жана ошондой эле даярдоо боюнча талаптарга (КЧЖЭ III-18) жана конструкцияларды куроо боюнча (КР КЧЖЭ 52-01) туура келиши керек.

МК (металл конструкциялар) же МТК (металл тетиктердин конструкциялары) маркасындагы конструкциялардын жумушчу чиймелеринде жана материалдарга тапшырык берүү документтеринде төмөнкүлөр көрсөтүлүүгө тийиш:

болоттун маркасын жана мамлекеттик стандарттар же техникалык шарттар жана ушул ченемдер менен каралган ага кошумча талаптар;

ширетүү бириктирүүлөрүнүн аткаруу ыкмасы, ширетүүнүн түрү жана режими (МТКны иштеп чыгууда гана); автоматтык жана механизацияланган ширетүү үчүн электроддордун жана материалдардын типтери, маркалары, диаметрлери (МТКны иштеп чыгууда гана) ширетүүдөгү тигиштин абалы, улама тигиштер үчүн төшөмдүн түрү;

буроолордун бекемдик жана тактык класстары:

фрикциондук бирикмелер үчүн контакттык беттерди даярдоонун ыкмасы;

ширетүүчү, буроолуу жана фрикциондук бирикмелердин жайгашуусу жана өлчөмдөрү, аларды заводдук же монтаждык шарттарда аткарууну көрсөтүү менен жана, зарыл болгондо, тигиштерди салуунун жана буроолорду орнотуунун ырааттуулугу;

сапатты контролдоонун ыкмалары жана көлөмү; конструкцияларды коррозиядан коргоого талаптар.

5 Конструкциялар жана бирикмелер үчүн материалдар жана алардын эсептик мүнөздөмөлөрүн аныктоонун принциптери

Конструкциялар жана бирикмелер үчүн материалдар

5.1 4.4.п. боюнча конструкциялардын тобуна жараша бардык болотторду төмөнкү талаптарды канааттандырганда В.1, В.2 табл. боюнча кабыл алуу керек: В.3 табл. ылайык химиялык курамы жана ширетүүчү конструкциялар үчүн көмүртектик эквиваленти боюнча; В.4 табл. ылайык бекемдик деңгээлине карата соккулук илээшкектиги боюнча. Сапаты жөнүндө документтердин жоктугунда же алардагы маалыматтардын жетишсиздигинде конструкциялардын материалдарынын жана бирикмелердин касиеттерин баалоо регламенттелген талаптарга ылайык жүргүзүлүшү керек.

5.2 Прокатканын бетине карата ченемдүү багытталган чоюучу чыңалуулардын аракетинде

дуушар болгон конструкциялардын элементтери үчүн болот прокат прокаттын калыңдыгынын багытына карай кепилдүү механикалык касиеттерге ээ болушу керек.

5.3 Болоттун иштөөсүнүн диаграммалары чоюлууда жана кысууда, прокатканын багытына узатасынан жана туурасынан, ошондой эле прокатканын бетине нормалдуу катары кабыл алууга жол берилет.

5.4 Кесилишинин толук пластификацияланышына чейин пластикалык деформациялардын өнүгүүсүн эске алуу менен эсептелүүчү конструкциялардын элементтери үчүн болот болоттун иштөөсүнүн диафрагмасында агып кетүүчүлүк аянтын ээлеши керек жана төмөнкү талаптарды канааттандырышы керек: агып кетүүчүлүктүн чегине σ_y (σ_m) карата убактылуу каршылыгынын катышы σ_u (σ_b) 10 дон кем эмес болушу керек.

5.5 Конструкциялар үчүн МАСТ 27772, МАСТ 14637, МАСТ 535, МАСТ 19281 боюнча техникалык талаптары бар фасондук (бурчтар, коштаврлар, швеллерди), такта, жазы тилкелүү универсалдуу прокатты жана МАСТ 16523 боюнча көмүртектүү болоттон жука такталуу прокатты, жана МАСТ 17066 боюнча жогорулатылган бекемдиктеги болоттон, МАСТ 11474 боюнча муздак ийилген профилдерди, МАСТ 30245 боюнча ийилген туюк квадраттык жана тик бурчтуу профилдерди, МАСТ 535 жана МАСТ 19281 боюнча сорттуу прокат (тегерек, квадрат, тилке), МАСТ 10705 жана МАСТ 10706 боюнча электр ширетилген түтүктөрдү, МАСТ 8731 боюнча ысык деформацияланган түтүктөрдү колдонуу керек.

5.6 Болот конструкциялар үчүн куймаларды (таяныч бөлүктөр ж.б.) МАСТ 977 боюнча куймалардын II жана III топтору үчүн талаптарды канааттандыруучу 15Л, 25Л, 35Л жана 45Л көмүртектүү болоттон жана ошондой эле МАСТ 1412 талаптарын канааттандыруучу СЧ15, СЧ20, СЧ25 жана СЧ30 маркаларындагы көк чоюндан долбоорлоо керек.

5.7 Болот конструкцияларын ширетүү үчүн төмөнкүлөрдү колдонуу керек: МАСТ 9467 боюнча кол менен жаа ширетүүсү үчүн электроддорду; МАСТ 2246 боюнча ширетме зымдарын, МАСТ 9087 боюнча флюстарды, автоматтык жана механизацияланган ширетүү үчүн МАСТ 26271 боюнча тоскоктук зымды, МАСТ 8050 боюнча көмүркычкыл газын, МАСТ 10157 боюнча аргонду. Колдонулуучу ширетүү материалдары жана ширетүүнүн технологиясы тигиштин металлынын убактылуу каршылыгынын маанисин негизги металлдын убактылуу R_{in} каршылыгынын ченемдик маанисинен төмөн эмес, ошондой эле тиешелүү ченемдик документтер менен белгиленген жана В.5 таблицкага ылайык катуулуктун, соккулук илээшчектиктин жана ширетме бирикмелериндеги металлдын салыштырмалуу узаруусун камсыз кылуусу керек.

5.8 Буроолуу бирикмелер үчүн МАСТ 1759.0, МАСТ ISO 898-1, МАСТ ISO 898-2 техникалык талаптарына жооп берүүчү болот буроолорду жана гайкаларды, МАСТ 18123 талаптарына жооп берүүчү эбелектерди жана 5.9 да көрсөтүлгөн жогорку бекемдиктеги буроолорду колдонушат.

Буроолорду МАСТ 15589, МАСТ 15591, МАСТ 7798, МАСТ 7796 жана МАСТ 7805 боюнча колдонуу керек.

Гайкаларды МАСТ 5915 жана МАСТ 5927 боюнча колдонуу керек.

Буроолорду үзүлүүгө жана чоюлууга иштетүүдө гайкалардын бекемдик класстарын буроолордун бекемдик класстарына ылайык кабыл алуу зарыл:

5-5.6 да жана 5.8де; 8 де -8.8; 10-до 10,9; 12-12,9.

Буроолор үзүлүүгө гана иштеген учурда буроолордун бекемдик классы гайкалардын бекемдик классы 5.6 жана 5.8 болгондо 4; 8.8 болгондо 5; 10.9 болгондо 8; 12,9 болгондо 10.

Эбелектерди МАСТ 11371 боюнча тегерек, кыйшык МАСТ 10906 жана пружиналуу нормалдуу – МАСТ 6402 боюнча колдонуу керек. Жогорку бекемдиктеги буроолор деп

бекемдик классы 10.9 дан төмөн эмес буроолорду эсептөө керек.

5.9 Пайдубал буроолору үчүн МАСТ 24379.0 жана В.6 табл. талаптарына жооп берүүчү болот буроолорду колдонушат.

Пайдубалдык жана диаметри 48 мм ге чейинки U – сымал буроолор үчүн гайкаларды МАСТ 5915 техникалык талаптары боюнча, 48 мм ден жогору – МАСТ 10605 боюнча колдонушат.

Ст3пс2, Ст3сп2, Ст3пс4, Ст3сп4 болоттон пайдубалдык буроолор үчүн жана диаметри 20 диаметри 48 мм ге чейин МАСТ ISO 898-2 боюнча бекемдик классы 4 болгон гайкаларды колдонушат, диаметри 48 мм ден жогоркуларга МАСТ 18126 боюнча 02 тобунан төмөн эмес материалдан гайкаларды колдонушат. Диаметри 48 мм ге чейинки 09Г2С маркасындагы болоттон жана МАСТ 19281 боюнча пайдубалдык буроолор үчүн МАСТ ISO 898-2 боюнча 5 тен төмөн эмес бекемдик классындагы гайкаларды, 48 мм ден жогорку диаметрдегилерге МАСТ 18126 боюнча 05 тобунан төмөн эмес материалдан колдонушат.

Буроолор үчүн колдонулуучу болоттун маркаларынан гайкаларды колдонууга жол берилет.

5.10 Фрикциондук жана фланецтик бирикмелер үчүн МАСТ 22356 талаптарына жооп бере турган 40X “селект” болотунан жогорку бекемдиктеги буроолорду колдонушат, ал эми алардын конструкциясын жана өлчөмдөрүн МАСТ 22353 боюнча кабыл алышат аларга үлүктөр менен эбелектерди МАСТ 22354 жана МАСТ 22355 боюнча кабыл алышат.

Фланецтик бирикмелер үчүн убактылуу каршылыгы 1100 Н/мм^2 кем болбогон климаттык аткаруудагы ХЛ жогорку бекемдиктеги буроолорду колдонуу керек.

5.11 Асма жабуулардын көтөрүүчү элементтери, электр берүүнүн аба чубалгыларынын таянычтарынын чойгучтарды, бөлүштүрүүчү түзүлүштөрдүн, транспорттун контактык тармактары, мачталар жана мунаралар, ошондой эле алдын ала чыңалган конструкциялардагы чыңалуучу элементтер үчүн төмөнкүлөрдү колдонушат:

МАСТ 3062, МАСТ 3063, МАСТ 3064 боюнча спиралдуу зым аркандар;

МАСТ 3066, МАСТ 3067, МАСТ 3068, МАСТ 3081, МАСТ 7669, МАСТ 14954 боюнча кош эшилген зым аркандар;

МАСТ 3090, МАСТ 7675, МАСТ 7676, МАСТ 18901 боюнча жабык көтөрүүчү зым аркандар;

МАСТ 7372 талаптарына жооп бере турган аркандык зымдан түзүлүүчү параллелдик зымдардын бир тутамы жана түйдөгү.

5.12 Болот конструкциялар үчүн колдонулуучу материалдардын физикалык мүнөздөмөлөрүн В.7 таблицасына ылайык кабыл алышат.

5.13 В тиркемесинин механикалык касиеттерине жана химиялык курамына талаптарын ушул ченемдерди аткарган шартта белгиленген формадагы шайкештиктин сертификатына ээ болгон башка материалдарды колдонууга жол берилет.

Эсептик мүнөздөмөлөрүн аныктоонун принциптери

5.14 Болот прокатынын жана түтүктөрдүн эсептик каршылыктары конструкциялардын жана элементтердин чектүү абалдары агып кетүүчүлүктүн чегине барабар чыңалуулардагы пластикалык деформациялардын өнүгүүсүнүн кесепети катары, ошондой эле убактылуу каршылыкка барабар чыңалуулардагы талкалануунун кесепети катары жетишилиши мүмкүн экендигин эске алуу менен аныкталышы керек.

5.15 Агып кетүүчүлүктүн чегинин фактылык маанилеринин жана убактылуу каршылыктан ченемдүүлүктөн, ошондой эле кесилиштин өлчөмдөрүнүн номиналдык

маанилеринен мүмкүн болгон жагымсыз жагына четтөөлөр материал γ_m боюнча бекемдиктин коэффициенти менен эске алынышы керек.

5.16 Болот прокаттын жана түтүктөрдүн эсептик каршылыктары Г.1 таблицасынын формулаларына ылайык эсептелиши керек, бул жерде прокатка стандарттарда көрсөтүлгөн жана болоттун механикалык касиеттерине баа берүү үчүн колдонулуучу γ_m коэффициентинин маанисин Г.2 таблицасына ылайык контролдун ыкмаларына жараша кабыл алуу зарыл. Такталык, жазы тилкелүү универсалдуу жана фасондуу прокаттын чоюлуудагы, кысуудагы жана ийилүүдөгү ченемдик жана эсептик каршылыктарынын маанилери (МАСТ 27772 боюнча болот үчүн) Г.3 таблицада, түтүктөр үчүн Г.4 таблицада келтирилген. Прокаттын торецтик бетин бырыштырууга эсептик каршылыктардын маанилери, цилиндрдик шарнирлердеги жергиликтүү бырыштыруу жана катоктордун диаметралдык кысуусунун маанилери Г.5 таблицасында келтирилген.

5.17 Ийилген профилдердин эсептик каршылыктарын алар жасалган такталык прокаттын эсептик каршылыктарына барабар катары кабыл алуу керек; күйгүзүүгө жана цинктөөгө дуушар кылынбаган муздак формаланган профилдердин эсептик каршылыгын ийилүү зоналарындагы болоттун бекемделишин эске алуу менен аныктоого жол берилет.

5.18 Болоттун чарчоосунун эсептик каршылыктары болоттун мүнөздөмөлөрүнө, чыңалган абалынын түрүнө, түйүндүн жана бирикменин конструктивдик чечилишине, деталдарды иштетүүнүн технологиясына жана тешиктердин пайда болушуна жараша белгилениши керек. Чарчоонун эсептик каршылыгын аныктоодо кошумча түрдө жүктөмдүн түрүн, чыңалуунун циклдеринын санын, чыңалуунун эң чоң жана эң кичине маанилерин эске алуу зарыл.

5.19 Куймалардын, чыңалтуулардын, болот зым аркандардын, жогорку бекемдиктеги зымдан тутамдардын жана түйдөктөрдүн, пайдубалдык жана U сымал буроолордун, ошондой эле фрикциондук бирикмелердеги жогорку бекемдиктеги буроолордун эсептик каршылыктары Г.6 таблицанын формулаларына ылайык аныкталышы керек. Көмүртектүү болоттон куймаларынын эсептик каршылыктарын Г.7 таблица боюнча кабыл алуу керек, көк чоюндан – Г.8 таблицасы боюнча.

5.20 Эритилген металлдын механикалык касиеттери негизги металлдыкынан төмөн болбогон ширетүүчү материалдарды колдонууда жана ширетүүнүн талаптагыдай технологиясында ширетилген бирикмелердин эсептик каршылыктары Г.9 таблицасы боюнча кабыл алынышы керек. Ширетилген бирикмелердин металлын бурчтук тигиштери менен ченемдик жана эсептик каршылыктарынын маанилерин Г.10 таблицасына ылайык кабыл алуу керек. Ар кандай эсептик каршылыктары бар болоттордон элементтеринин уламалык бирикмелеринин эсептик каршылыктарын эсептик каршылыгынын мааниси төмөн болоттон уламалык бирикмелер үчүн сыяктуу кабыл алуу керек. Бурчтук тигиштери бар ширетүүчү бирикмелердин эсептик каршылыктарынын маанилери аракет кылуучу күчкө карата тигиштин ориентациясына карабастан кабыл алынышы керек.

5.21 Бир буроолуу бирикмелердин эсептик каршылыктары Г.11 таблицасына ылайык аныкталышы керек. Бир буроолуу бирикмелердин үзүлүүгө жана чоюлууга ченемдик жана эсептик каршылыктарынын маанилерин Г.12 таблицасы боюнча, буроолор менен бириктирилүүчү элементтердин бырышуусуна эсептик каршылыгы Г.13 таблицасы боюнча кабыл алуу керек. Пайдубалдык буроолордун чоюлууга эсептик каршылыгын Г.14 таблицасы боюнча кабыл алуу керек. МАСТ 22356 боюнча 40X “селект” маркасындагы болоттон жогорку бекемдиктеги буроолордун чоюлууга эсептик каршылыктарынын маанисин Г.15 таблицасы боюнча кабыл алуу керек.

6 Имараттардын жана курулмалардын конструкцияларын эсептөөнүн принциптери

6.1 Болот конструкцияларынын эсебин чектүү абалдардын ыкмасы боюнча аткаруу керек.

Айрым учурларда (мисалы, техникалык абалын баалоодо, реконструкциялоону долбоорлоодо ж.б.) конструкциялардын элементтерин бекемдигин баалоодо ыктымалдуулуктун ыкмаларын колдонууга жол берилет.

6.2 Жалпы учурда конструкцияларды эсептөөдө чектүү абалдардын эки тобу каралышы керек: а) биринчи топ -пластикалык (илээшчек), морт жана чарчоодон талкалануу; форманын же абалдын туруктуулугун жоготуу; өзгөрүлүүчү системага өтүү; конфигурациянын сапаттык өзгөрүүсү ошондой эле эксплуатациялоого толук жараксыздыкка алып келүүчү ашыкча пластикалык деформациянын натыйжасында геометрикалык форманын бузулушу; б) экинчи топ – которулууларга, термелүүлөрдүн амплитудаларына, бирикмелердеги жылышууларга, ошондой эле конструкциялардын ченемдүү эксплуатациясын кыйынчылыкка учуратуучу же имараттардын жана курулмалардын узак мөөнөттүүлүгүн төмөндөтүүчү жергиликтүү бузулуулардын жана чектелген жаракалардын пайда болушу.

6.3 Биринчи топтун чектүү абалдарын кароодо аракет кылуучу жана чектүү күч факторлорун (жүктөмдөрдү, күчтөрдү, чыңалууларды) салыштыруу формасында текшерүүлөр жүргүзүлүшү керек. Конфигурациянын сапаттык өзгөрүүсүн баалоодо же геометрикалык форманын ашыкча пластикалык деформациянын аркасында бузулушунда тиешелүү деформациялык факторлордун (каторулууларды, деформацияларды, бирикмелердеги жылышууларды) текшерүүлөрү жүргүзүлүшү керек. Экинчи топтун чектүү абалдарын кароодо фактылык жана чектүү деформациялык факторлорду салыштыруу формасындагы текшерүүлөр аткарылышы керек.

6.4 Конструкциялардын элементтеринин көтөрүүчү жөндөмдүүлүгүн эсептөөдө күчтөр (чыңалуулар) жүктөмдөрдүн жана таасирлердин эсептик маанилеринен каралып жаткан кесилиштер же элементтер кабыл алышы мүмкүн болгон чектүү күчтөрдөн (чыңалуулардан) ашпоосу керек. Чектүү күчтөр (чыңалуулар) материалдын эсептик каршылыгын колдонуу менен аныкталышы керек, эреже катары, баштапкы кемчиликтерди эске алуу менен жөнөкөй жүктөмдө.

6.5 Эксплуатациялоого толук жараксыздык шарты боюнча конструкцияларды эсептөөдө (чектүү абалдардын биринчи тобу), жүктөмдөрдүн жана таасирлердин эсептик маанилерине ылайык келүүчү бирикмелердеги толук же калдыктуу которуулар жана жылышуулар ченемдик документтерде белгиленген алардын чектүү маанилеринен ашпоосу керек, ал эми ага жеткенде конструкция алмашууга же капиталдык ремонттоого жатат. Биринчи топтун чектүү абалдарын текшерүүдө толук же калдыктуу которулууларды материалдын серпилгичтүү деформациялардын чегинен ашып иштөөсүн эске алуу менен аныктоо зарыл. Бул учурда жөнөкөй жана бир жолку жүктөө жөнүндө сунушту пайдаланууга жол берилет.

6.6 Конструкцияны ченемдүү эксплуатациялоону кыйындатуу шарты боюнча эсептөөдө (чектүү абалдардын экинчи тобу) тиешелүү эсептик жүктөмдөрдөн которулуулар, термелүүлөрдүн амплитудалары, бирикмелердеги жылышуулар ж.б. технологиялык, конструктивдик, физиологиялык же эстетико-психологиялык талаптардын негизинде ченемдик документтерде белгиленүүчү алардын чектүү маанилеринен ашпоосу керек. Конструкциялардын которулууларын жана термелүүлөрүнүн амплитудаларын, ошондой эле

бирикмелердеги жылышууларды экинчи топтун чектүү абалдарын текшерүүдө эреже катары, материалдын серпилгичтүү деформациялардын чектеринде иштөөсүндө, кесилиштердин буруолор үчүн тешиктерден начарлоосун эске албастан аныктоо зарыл.

6.7 Жаңыларды долбоорлоодо жана орун алган конструкциялардын техникалык абалын баалоодо адекваттуу эсептик моделдер колдонулушу керек, алардын жардамы менен төмөнкүлөр аткарылат: системанын айрым элементтеринин ортосундагы күчтөрдүн (чыңалуулардын) бөлүштүрүлүшүн аныктоо; чектүү тең салмактуулуктун тиешелүү шарттарын анализдөөнүн негизинде чектүү жүктөмдөрдү (чыңалууларды) аныктоо; тең салмактуулуктун туруктуулугун аныктоо жана күчтөрдүн (чыңалуулардын) оор маанилерин аныктоо; бүтүндөй системанын жана айрым элементтердин деформативдүүлүгүнүн параметрлерин аныктоо. Көрсөтүлгөн максаттарды ишке ашыруу үчүн эреже катары, төмөнкү эсептик моделдерди пайдалануу зарыл: жалпак жана мейкиндиктик өзөктүк системалар (устундук, рамалык, аркалык, комбинирленген ж.б.); бүтүндөй же туурасынан өтмө кесилиштеги айрым өзөктүк элементтер, анын ичинде кесилиштин ийилчээк, перфорацияланган же гофрланган бөлүктөрү менен; пластинкалар, анын ичинде өзөктүк элементтин курамына кире турган (текчелер, дубалчалар, ийкемсиздик кырлары); айлануунун жука дубалдуу кабыкчалары (цилиндрлик. Коникалык, сферикалык ж.б.), анын ичинде моментсиз чыңалган абалда тургандар; жука дубалдуу мембраналык системалар; ванттуу - өзөктүк, жалпак жана мейкиндиктик ванттык жана асма системалар; конструкциялардын элементтеринин түйүндөрүнүн жана бирикмелеринин атайын моделдери. Ар кандай эсептик мүнөздөмөлөрдү аныктоо үчүн (ички күчтөрдү, чектүү жана оор күчтөрдү, которулууларды, термелүүлөрдүн жыштыгын жана формаларын ж.б) каралып жаткан конструкцияга тиешелүү бир нече эсептик моделдерди колдонууга жол берилет. Эсептик моделдер жана эсептөөнүн негизги өбөлгөлөрү, эреже катары, конструкциялардын иштөөсүнүн чыныгы шарттарын чагылдырышы керек.

6.8 Зарыл болгон учурларда күчтөрдү (чыңалууларды) бөлүштүрүүнү геометриялык жана физикалык түз сызыктуулук эместикти эске алуу менен бирдиктүү мейкиндиктик конструкциялар катары эсептөөнүн негизинде аныктоо керек.

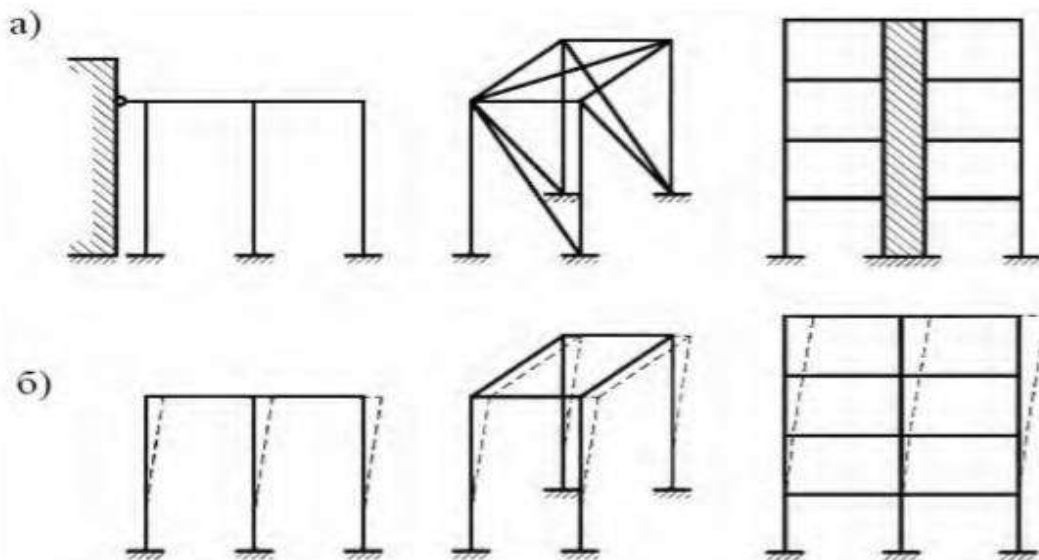
Мейкиндиктик конструкцияларды жалпак системаларга жана айрым элементтерге бөлүүгө негизделген эсептөөнүн жакындатылган ыкмаларын колдонууга жол берилет, бул учурда элементтердин өз ара жана негиз менен аракетин эске алуу керек. Элементтердеги күчтөр жана конструкциялардын которулуулары брутто кесилиштер менен алардын иштөөсүнүн шарттарынан аныкталышы керек. Конструкциялардын элементтериндеги күчтөрдү аныктоодо ширетилген жана фрикциондук бирикмелерди ийкемсиз катары кароого жол берилет.

6.9 Статикалык аныкталбай турган системалар үчүн эсептик күчтөрдү (ийүүчү жана толгочу моменттер, узата жана туурасынан күчтөр) системанын серпилгичтүү иштөөсүнүн божомолунда деформацияланбаган схема боюнча эсептеле алышат. Мындай системалардын айрым элементтери алынган эсептик күчтөрдүн аракеттерине деформацияланган схема боюнча жана материалдын иштөөсүнүн серпилгичтүү деформациялардын чектеринде гана эмес, алардын чектеринен тышкары дагы ишин эске алуу менен эсептелиши мүмкүн.

6.10 Бир катар кесилиштерде пластикалык шарнирлердин пайда болушунун натыйжасында талкалануунун кинематикалык механизминин пайда болушун эске алуу менен чектүү тең салмактуулуктун ыкмасы боюнча эсептөөнү аткарууга туруктуулукту жоготуудан бекитилген статикалык аныкталбаган кесилбеген жана кыпчылган устундар жана рамалык конструкциялар үчүн сыяктуу аткарууга жол берилет.

6.11 Рамалык конструкцияларды эсептөөдө бекитилген же бекитилбеген мейкиндиктик

жана жалпак системаларды айырмалоо зарыл (1-сүр. кара). Биринчи учурда системанын кайсы болбосун өзөгү түз сызыктуу акыркы которууларга ээ болбойт, жана конструкциянын көтөрүүчү жөндөмдүүлүгүнө баа берүү алардын айрым элементтеринин өз ара жана негиз менен аракетин эске алуу менен текшерүү жолу менен аткарылышы мүмкүн. Экинчи учурда, айрым элементтерин текшерүү менен катар, түйүндүү которулууларын эске алуу менен бүтүндөй системанын чектүү абалына жетүүнүн мүмкүндүгүн баалоо зарыл. Эгерде бошотуунун конструкциялары (мисалы, байланышты) анын түйүндүү которулууларын беш эседен кем эмес кичирейтсе, жана бул учурда аларга бериле турган бардык күчтөрдү кабыл ала алса, анда системаны бекитилген деп эсептөө керек.



a – жылышуудан бошогон, *б* – жылышуудан бошогон эмес
1-сүрөт – Тутумдар схемасы

6.12 Өзөктүк тутумунун айрым элементтеринин жүк көтөрүмдүүлүк жөндөмдүүлүгүн текшерүүдө алардын өз ара жана жерпай менен өз ара аракеттенишүү, эреже катары, түйүндүк жүктөө учурунда ийкемдүү идеалдуу системалардын туруктуулугун талдоодон орнотуу зарыл болгон өзөктөрдүн эсептелген узундугун колдонуу жолу менен эске алууга болот. Өзөктүн эсептелген узундугун каралып жаткан өзөктөгү кысуу күчү эң чоң болгон жүктөрдүн айкалышы үчүн аныктоого жана алынган маанини текшерүүдө жана жүктөмдөрдүн башка айкалыштары үчүн колдонууга жол берилет.

6.13 Конструкциялардын элементтеринин (устунду, өзөктүрдүн, жартакчалардын ж.б.) эсеби, эреже катары, геометриялык линиялуу катыштарды пайдалануу менен аткарылууга тийиш (ийрейүүлөрү үчүн жакындаштырылган туюнтулушу, элемент менен хорданын узундугунун ортосундагы теңдик ж.б.). Конструкциялардын элементтеринин жылышынан келип чыккан геометриялык сызыктуу эместигин эсепке алуу күчтөнүүлөрдүн жана жылышуулардын 5% тен ашык өзгөрүүсүн пайда кылган системаларды эсептөөдө эске алынууга тийиш. Геометриялык сызыктуу эместигин эске алуу менен эсептөөлөрдү аткарууда тутумдун жалпы деформацияларына байланыштуу күчтөрдүн аракет багытындагы өзгөрүүлөр аныкталууга тийиш (көз салуу эффекти). Геометриялык сызыктуу эмес теориянын негизинде эсептөөлөр тиешелүү ченемдер боюнча өзүнчө, атайын белгиленген учурларда жүзөгө ашырылышы керек.

6.14 Серпилгич эмес деформацияларды (физикалык сызыктуу эместик) эске алуу менен эсептөөлөрдө жөнөкөй жүктөө шарттарында чакан серпилгич деформациялар теориясын колдонууга жол берилет. Конструкциялардын жүктөмдүн максималдуу маанисине чейин бир жолу чоңоюусун эсептөөдө сызыктуу эмес серпилгич материал жөнүндө болжолдоону колдонуу зарыл, ал эми жүктөмдөрдүн мүмкүн болгон азаюусу болгон учурда, анын ичинде кайталап өзгөрүлмө жүктөөдө серпилгич жүктөм (серпилгич пластикалык материал) жөнүндө гипотезаны колдонууга жол берилет.

6.15 Конструкциялардын элементтери, эреже катары, деформацияланбаган чөйрө чеги жана геометриялык гипотезаларды: жалпак кесилиштерди, сектордук аянттарды жана түз ченемдерди колдонуу менен кесилиштин жука дубалдуу эсептик моделинин негизинде эсептелиши керек. Кесилиштин деформациялануучу чөйрө чеги бар элементтерди эсептөөдө кесилиштин контурунун бузулушунун бүтүндөй элементтин жүк көтөрүүчүлүгүнө тиешелүү таасири эске алынышы керек.

6.16 Эгерде олуттуу майышма деформациялар нормалдуу эксплуатациялоону кыйындатпаса же алар локалдуу мүнөзгө ээ болсо жана бүтүндөй конструкциянын иштөө жөндөмдүүлүгүнө таасирин тийгизбесе, ошол эле убакытта 5.4-пункттун талаптарын канааттандырса, конструкцияларды эсептөөнү болоттун убактылуу каршылыгы боюнча аныкталган эсептелген каршылыгын колдонуу менен жүргүзүүгө жол берилет.

6.17 Татаал чыңалуу абалында иштеген элементтер жана кесилиштер үчүн бекемдиктин энергетикалык теориясынын негизинде аныкталган берилген чыңалууларды колдонууга жол берилет.

6.18 Конструкцияларды жана элементтерди эсептөөдө, эреже катары, алардын маанилеринин дал келүү ыктымалдыгын эске алуу менен төмөнкү мүмкүн болгон алгачкы кемчиликтерди эске алуу зарыл:

даярдоо жана тургузууда алынган долбоордук өлчөмдөрдөн, формалардан жана позициялардан геометриялык четтөөлөр (жалпысынан элементтердин ийрилиши, дубалдардын жана алкактардын ийрилиши, окторду түйүндөрдө борборлоштуруу, элементтердин огунун долбоордук абалдан четтөөсү, бекитүү чекиттеринин ортосундагы элементтердин ийрилиши ж. б.);

жүктөмдүн долбоордук абалынан жылышуусу;

прокат, ийилүү, муздак түзөтүү, ширетүү ж. б.

Эгерде эсептөө колдо болгон конструкциялардын техникалык абалын баалоо үчүн аткарылса, анда изилдөөнүн маалыматтары боюнча кабыл алынган даярдоо жана монтаждоо учурунда, ошондой эле эксплуатациялоо процессинде алынган иш жүзүндөгү геометриялык четтөөлөр эсепке алынууга тийиш. Геометриялык четтөөлөр конструкциялардын ишенимдүүлүгүн баалоодо гана эмес, имараттардын тыш өлчөмдөрүн белгилөөдө (мисалы, кран менен түркүктүн ортосундагы мүмкүн болгон иш жүзүндөгү жылчыкты баалоодо) эксплуатациялоонун коопсуздугунун талаптары боюнча да эске алынууга тийиш.

6.19 Конструкциялардын өздүк калдык чыңалууларын (ширетүүдөн, прокаттоодон, муздак түздөөдөн ж.б.) тышкы жүктөмдөн деформациялар менен шарттуу деформацияларды алгебралык суммалоо жөнүндө гипотезанын негизинде конструкциялардын эсептөөлөрүндө эске алууга жол берилет.

6.20 Жалпы учурда баштапкы кемчиликтер тутумдардын жана конструкциялардын статикалык эсебинде да, айрым элементтердин кесилиштерин тандоодо да эске алынууга тийиш.

6.21 Идеалдаштырылган эсептөө схемасынын негизинде узатасынан багытталган

күчтөнүүлөр гана аныкталган элементтерди эсептөөдө (мисалы, борборлото-кысылган элементтер) зарыл болгон учурда мүмкүн болгон баштапкы ийрилик жана мүмкүн болгон түйүндөрдөгү окторду борборлоштуруу эске алынууга тийиш. Идеалдаштырылган эсептөө схемасы күч тегиздигиндеги моменттерди гана аныктаган ийилүүчү элементтер үчүн зарыл болгон учурда күчтүк тегиздигинен жүктөрдүн кокустук жылышынан же мүмкүн болгон баштапкы ийилүүдөн келип чыгуучу мүмкүн болгон кошумча толгоочу жана ийилтүүчү моменттерин эске алынышы керек.

6.22 Конструкцияларды жана бирикмелерди эсептөөдө 5.16, 5.20 жана 5.21-пункттарда көрсөтүлгөн талаптарга кошумча төмөнкүлөр эске алынууга тийиш: эсептик каршылыкты пайдалануу менен бекемдикке эсептелүүчү конструкциялардын элементтери үчүн $\gamma_m=1,25$ материал боюнча ишенимдүүлүктүн кошумча көмөк чоңдугу; тиешелүү ченемдик документтерде келтирилген конструкциялардын жана бирикмелердин элементтеринин иштөө шарттарынын көмөк чоңдуктары.

6.23 Конструкциялардын бир катар элементтери үчүн иштөө шарттарынын көмөк чоңдуктары D тиркемесинде келтирилген.

7 Октук күчтөр жана ийилүү боюнча болот конструкциялардын элементтерин эсептөө

Борборлото-чоюулган жана борборлото-кысылган элементтер

7.1 7.2-пунктта көрсөтүлгөндөн тышкары, N күчү менен борбордук чоюуга же кысууга дуушар болгон элементтердин бекемдигин эсептөө төмөнкү формула боюнча жүргүзүлүүгө тийиш

$$\frac{N}{A_n R_y \gamma_c} \leq 1 \tag{1}$$

Бир текче буроо менен бекитиле турган жалгыз бурчтан чоюлган элементтер бекитилген жерлердеги кесилиштердин бекемдигин эсептөө (1) жана (2) формулалар боюнча аткарылышы керек. Мында (2) формуладагы γ_c мааниси ушул стандарттардын D тиркемесине ылайык кабыл алынууга тийиш.

7.2 $R_u/\gamma_u > R_y$ катышы бар болгон болоттон жасалган конструкциялык чоюулган элементтердин бекемдигин эсептөө, анын иштеши мүмкүн болгон металл агуучулук чегине жеткенден кийин да төмөнкү формула боюнча аткарылышы керек.

$$\frac{N}{A_n R_u \gamma_c} \leq 1. \tag{2}$$

7.3 N күчү менен борбордук кысууга дуушар болгон бүтүн дубалдуу элементтеринин туруктуулугун эсептөө төмөнкү формула боюнча жүргүзүлүүгө тийиш.

$$\frac{N}{\varphi A R_y \gamma_c} \leq 1. \tag{3}$$

φ маанилери формулалар аркылуу аныкталышы керек: $0 < \bar{\lambda} \leq 2,5$ учурда

$$\varphi = 1 - \left(0,073 - 5,53 \frac{R_y}{E} \right) \bar{\lambda} \sqrt{\bar{\lambda}} ; \quad (4)$$

$2,5 < \bar{\lambda} \leq 4,5$ учурда

$$\varphi = 1,47 - 13,0 \frac{R_y}{E} - \left(0,371 - 27,3 \frac{R_y}{E} \right) \bar{\lambda} + \left(0,0275 - 5,53 \frac{R_y}{E} \right) \bar{\lambda}^2 ; \quad (5)$$

$\bar{\lambda} \leq 4,5$ учурда

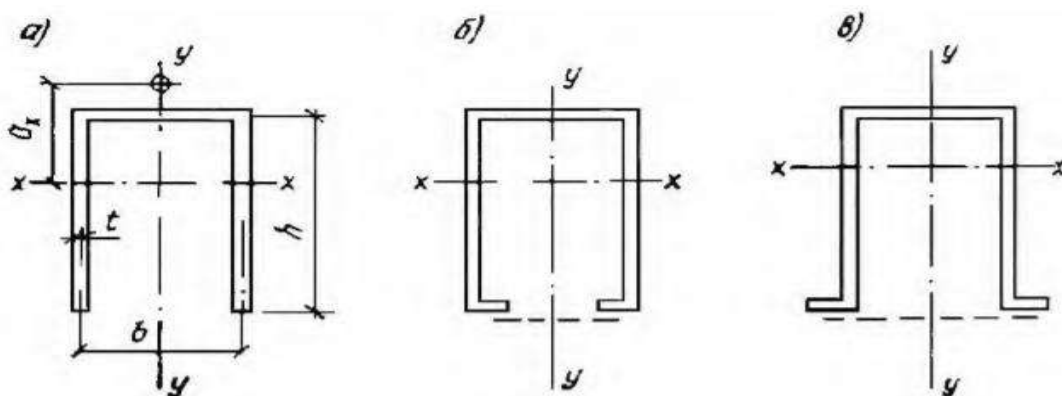
$$\varphi = \frac{332}{\bar{\lambda}^2 (51 - \bar{\lambda})} ; \quad (6)$$

φ сандык маанилери 3.7 таблицада келтирилген.

7.4 Жалгыз бурчтуу өзөктөр 7.3-пунктта көрсөтүлгөн талаптарга ылайык борбордук кысууга карата эсептелиши керек.

Жалгыз бурчтардан мейкиндик конструкциялардын алкактарын жана тордомо элементтерин эсептөөдө ушул ченемдердин 17.8-пунктунун талаптарын аткаруу керек.

7.5 $\lambda_x < 3\lambda_y$, болгон ачык П түрүндөгү кесилиштер туташ дубалдары менен кысылган элементтер, мында λ_x жана λ_y тиешелүүлүгүнө жараша $x-x$ жана $y-y$ огуна перпендикуляр болгон тегиздиктеги элементтин эсептелген ийкемдүүлүгү (2-сүрөт), планкалар же торлор менен бекемдөөгө сунушталат, мында 7.6 жана 7.8-пункттардын талаптары аткарылууга тийиш.



2-сүрөт – Элементтердин П-түрүндөгү кесилиштери
 a – ачык; b , v – планкалар жана торлор менен бекемделген

Планкалар же торлор жок болгон учурда мындай элементтер (3) формуласы боюнча эсептөөдөн тышкары төмөнкү формула боюнча туруктуулугун жоготуунун ийилүүчү-толгонуучу формасында туруктуулугун текшерүү керек

$$\frac{N}{c \varphi_y A R_y \gamma_c} \leq 1. \quad (7)$$

мында φ_y – 7.3-пунктун талаптарына ылайык эсептелген ийилүү көмөк чоңдугу;

c – көмөк чоңдугу, төмөнкү формула аркылуу аныкталат

$$c = \frac{2}{1 + \delta + \sqrt{(1 - \delta)^2 + \frac{16\alpha^2}{\mu}}}, \quad (8)$$

мында $\delta = \frac{4\rho}{\mu}; \mu = \frac{8J_{\omega}}{J_y h^2} + 0,156 \frac{J_t}{Ah^2} \lambda_y^2;$

$\alpha = \frac{a_x}{h}$ - оордук борбору менен ийилүү борборунун ортосундагы салыштырмалуу аралык.

Бул жерге $\rho = \frac{J_x + J_y}{Ah^2} + \alpha^2; J_t = \frac{1}{3} \sum b_i t_i^3;$

J_{ω} – кесилиштин секториалдык инерция моменти;

$b_i; t_i$ – демек, кесилишти түзгөн тик бурчтуу элементтердин туурасы жана калыңдыгы.

2-сүрөттө көрсөтүлгөн кесилиштер үчүн, $\frac{J_{\omega}}{J_y h^2}; \frac{J_t}{Ah^2}$ маанилери жана α төмөнкү

формула аркылуу аныкталышы керек:

$$\frac{J_{\omega}}{J_y h^2} = \frac{39 + 2\beta}{(6 + \beta)^2}; \frac{J_t}{Ah^2} = \frac{1}{3} \left(\frac{t}{h}\right)^2; \alpha = \frac{4(3 + \beta)}{(2 + \beta)(6 + \beta)}, \tag{9}$$

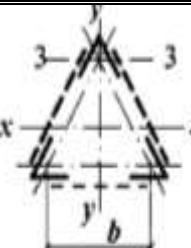
мында $\beta = \frac{b}{h}.$

7.6 Бутакары планкалар же торлор менен туташтырылган курамдык кысылган өзөктөр үчүн салыштырмалуу эркин огуна карата ϕ көмөк чоңдугу (4) ÷ (6) формулалары менен аларда $\bar{\lambda}$ ка $\bar{\lambda}_{ef}$ аламыштыруу менен. $\bar{\lambda}_{ef}$ мааниси 1-таблицада келтирилген маанилерге жараша аныкталышы керек. Торлору бар курамдык өзөктөрдө, жалпысынан өзөктүн туруктуулугун эсептөөдөн тышкары, түйүндөрдүн ортосундагы жерлерде айрым бутакардын туруктуулугун текшерүү керек. Планкалардын ортосундагы учаскто $\lambda_1, \lambda_2, \lambda_3$ айрым бутакарынын ийкемдүүлүгү 40тан ашпоого тийиш. Тегиздиктердин биринде туташ такта бар болсо (2-сүрөт, б, в) бутактын ийкемдүүлүгү планкалардын тегиздигине перпендикуляр анын огуна карата жарым кесилиштин инерциясынын радиусу боюнча эсептелиши керек.

1 – т а б л и ц а

Кесилиштин түрү	Кесилиштин схемасы	Берилген ийкемдүүлүк λ_{ef} курамдык өзөктөрдүн өтмө кесилиштери		
		Планкалар менен		Торлор менен
		$J_{sl}/(J_b b) < 5$	$J_{sl}/(J_b b) \geq 5$	
1		$\lambda_{ef} = \sqrt{\lambda_y^2 + 0,82\lambda_1^2(1+n)}$ (10)	$\lambda_{ef} = \sqrt{\lambda_y^2 + \lambda_1^2}$ (13)	$\lambda_{ef} = \sqrt{\lambda_y^2 + \alpha_1 \frac{A}{A_{d1}}}$ (16)
2		$\lambda_{ef} = \sqrt{\lambda^2 + 0,82 \times [\lambda_1^2(1+n_1) + \lambda_2^2(1+n_2)]}$ (11)	$\lambda_{ef} = \sqrt{\lambda^2 + \lambda_1^2 + \lambda_2^2}$ (14)	$\lambda_{ef} = \sqrt{\lambda^2 + A \times \left(\frac{\alpha_1}{A_{d1}} + \frac{\alpha_2}{A_{d2}}\right)}$ (17)

1-таблицанын аягы

Кесилиштин түрү	Кесилиштин схемасы	Берилген ийкемдүүлүк λ_{ef} курамдык өзөктөрдүн өтмө кесилиштери		
		Планкалар менен		Торлор менен
3		$\lambda_{ef} = \sqrt{\lambda^2 + 0,82\lambda_3^2(1 + 3n_3)}$ (12)	$\lambda_{ef} = \sqrt{\lambda^2 + 1,3\lambda_3^2}$ (15)	$\lambda_{ef} = \sqrt{\lambda^2 + \alpha_1 \frac{2A}{3A_d}}$ (18)

1-таблицада кабыл алынган белгилер:

b – бутактардын огунун ортосундагы аралык;

l – планкалардын борборлорунун ортосундагы аралык;

λ – бардык өзөктүн эң чоң ийкемдүүлүгү;

$\lambda_1, \lambda_2, \lambda_3$ – айрым бутактардын ийкемдүүлүгү, аларды 1-1, 2-2 жана 3-3 окторуна перпендикуляр болгон тегиздикте, ширетилген планкалардын (нак) ортосундагы же четки буроолордун борборлорунун ортосундагы;

A – бүткүл өзөктүн кесилиш аянты;

A_{d1}, A_{d2} – тиешелүүлүгүнө жараша 1-1 жана 2-2 огуна перпендикуляр тегиздикте жаткан торлордун жانتык тирөөчтөрүнүн кесилиштеринин (кайчылаш тордо-эки жانتык тирөөчтөр) аянттары;

A_d – бир беттин тегиздигинде (үч кырлуу тең жактуу өзөк үчүн) жаткан торлордун жانتык тирөөчтөрүнүн (кайчылаш тор үчүн - эки жانتык тирөөчтөр) кесилишинин аянты;

$$\alpha = 10 \frac{\alpha^3}{b^2 l} \text{ формула аркылуу аныкталуучу, } \alpha_1, \alpha_2 \text{ – көмөк чоңдуктары,}$$

мында a, b, l – 3-сүрөт аркылуу аныкталуучу өлчөмдөр;

төмөнкү формула аркылуу аныкталуучу, n, n_1, n_2, n_3 - көмөк чоңдуктары:

$$n = \frac{J_{b1}b}{J_s l}; n_1 = \frac{J_{b1}}{J_{s1}}; n_2 = \frac{J_{b2}}{J_{s2}l}; n_3 = \frac{J_{b3}}{J_{s1}}$$

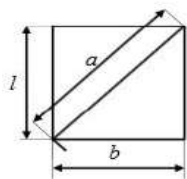
бул жерде J_{b1} жана J_{b3} - 1-1 жана 3-3 тиешелүүлүгүнө жараша (1 жана 3 кесилиш түрлөрү үчүн) окторго салыштырмалуу бутактардын кесилишинин инерция моменттери;

J_{b1} жана J_{b2} – 1-1 жана 2-2 тиешелүүлүгүнө жараша (кесилиштин 2 түрү үчүн) окторго салыштырмалуу эки бурч;

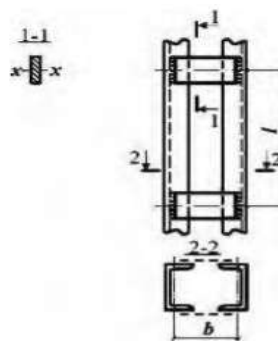
J_s – бир планканын кесилишинин $x-x$ өз огуна карата инерция momenti (сүрөт.4);

J_{s1}, J_{s2} – тиешелүүлүгүнө жараша 1-1 жана 2-2 окторго перпендикуляр тегиздиктерде жаткан планкалардын биринин кесилишинин инерция моменттери (кесилиштин 2-түрү үчүн).

Торчолуу курамдуу өзөктөрдө түйүндөрдүн ортосундагы айрым бутактардын ийкемдүүлүгү 80ден көп болбошу керек жана өзөктүн жалпы берилген ийкемдүүлүгүнөн ашпашы керек. Мындай өзөктөрдү эсептөө деформацияланган схема боюнча жүргүзүлгөн шартта, бутактардын ийкемдүүлүгүнүн жогору, бирок 120дан көп эмес маанилерин кабыл алууга жол берилет.



3-сүрөт – Жانتык тирөөчтөрүлгөн тордун схемасы



4-сүрөт – Планкалардагы курамдык өзөк

7.7 Бурчтардан, швеллерден ж. б. тыгыз же төшөндүлөр аркылуу бириктирилген курамдык элементтердин эсеби ширетилген планкалардын ортосундагы (жарыкта) же четки буроолордун борборлорунун ортосундагы эң чоң аралыктар аспаган шартта туташ-дубалдар катары аткарылышы керек:

кысылган элементтер үчүн $40i$

чоюлган элементтер үчүн $80i$

Бул жерде бурчтун же швеллердин инерция радиусу i бөлгүчтөрдүн тегиздигине параллелдүү огуна салыштырмалуу таврлуу же коштаврлуу кесилиштери үчүн, ал эми кайчылаш кесилиштер үчүн минималдуу болушу керек. Бул учурда, кысылган элементтин узундугу ичинде, жок эле дегенде, эки төшөндүлөр коюлушу керек.

7.8 Кысылган курамдык өзөктөрдүн туташтыруучу элементтерин (планкаларды, торлорду) эсептөө өзөктүн бүткүл узундугу боюнча туруктуу кабыл алынган жана төмөнкү формула боюнча аныкталган шарттуу туурасынан багытталган күч Q_{fic} менен жүргүзүлүүгө тийиш

$$Q_{fic} = 7,15 \cdot 10^{-6} \left(2330 - \frac{E}{R_y} \right) \frac{N}{\varphi}, \quad (19)$$

мында N – курамдык өзөктөгү узатасынан багытталган күч;

φ – бириктирүүчү элементтердин тегиздигиндеги курамдык өзөк үчүн алынган узатасынан ийилүү көмөк чоңдугу. Шарттуу туурасынан багытталган күчтү төмөндөгүдөй бөлүштүрүш керек: туруктуулугун текшерүү жүргүзүлүп жаткан огуна перпендикуляр тегиздикте жаткан планкалардын (торлордун) ортосунда бирдей бириктирүүчү тилкелер (торлор) болгондо; туташ такта жана бириктирүүчү планкалар (торчолор) болгондо-тактага параллель тегиздикте жаткан такта жана планкалардын (торчолордун) ортосунан экиге бөлүнөт; тең жактуу үч кырлуу курамдык өзөктөрдү эсептөөдө бир тегиздикте жайгашкан бириктирүүчү элементтердин тутумуна туура келген шарттуу туурасынан багытталган күч 0,8 ге барабар кабыл алынышы керек.

7.9 Бириктирүүчү планкалардын жана алардын бекитилишинин эсеби (4-сүрөт) жантык тирөөчтөрсүз фермалардын элементтеринин эсеби катары аткарылууга тийиш: планканы кесүүчү F күч, төмөнкү формула боюнча

$$F = \frac{Q_s l}{b}; \quad (20)$$

төмөнкү формула боюнча планканы анын тегиздигинде ийилтүүчү M_1 momenti

$$M_1 = \frac{Q_s l}{2}, \quad (21)$$

мында Q_s , бир кырдын планкасына туура келүүчү шарттуу узатасынан багытталган күч.

7.10 Бириктирүүчү торлорду эсептөө фермалардын торлорун эсептөө катары жүргүзүлүшү керек. Керүүлөрү бар болгон кайчылаш тордун кайчылаш жатнык тирөөчтөрдү эсептөөдө (5-сүрөт) алкактардын кысылышынан ар бир жантык тирөөчтөрдө пайда болгон жана төмөнкүдөй формула боюнча аныкталган кошумча күч эске алынышы керек

$$N_{ad} = \alpha N \frac{A_d}{A}, \quad (22)$$

мында N – өзөктүн бир бутагындагы күч;

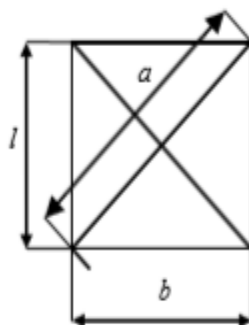
A – бир бутактын кесилиш аянты;

A_d – бир жантык тирөөчтүн кесилиш аянты;

α – формула боюнча аныкталуучу көмөк чоңдугу

$$\alpha = \frac{al^2}{(a^3 + 2b^3)}, \quad (23)$$

мында a , l и b - сүрөттө көрсөтүлгөн өлчөмдөр



5-сүрөт – Керүүлөрү бар болгон кайчылаш тордун схемасы

7.11 Кысылган элементтердин эсептелген узундугун азайтуу үчүн каралган өзөктөрдү эсептөө (19) формуласы боюнча аныкталган негизги кысылган элементтин шарттуу туурасынан багытталган күчүнө барабар күч менен жүргүзүлүүгө тийиш.

Ийилүүчү элементтер

7.12 Башкы тегиздиктердин биринде ийилүүчү элементтердин (ийкемдүү дубалы бар, көзөнөктөлгөн дубалы бар жана кран алдындагы устундардан башка) бекемдигин эсептөө төмөнкү формула боюнча аткарылышы керек:

$$\frac{M}{W_{n,\min} R_y \gamma_c} \leq 1, \quad (24)$$

Ийилүүчү элементтердин кесилиштериндеги τ чыңалууларынын маанилери шартты канааттандырышы керек

$$\frac{QS}{JtR_s \gamma_c} \leq 1, \quad (25)$$

Эгерде дубал буроо тешиктери менен алсыраса, формуладагы τ маанилери (25) төмөнкү формула менен аныкталуучу α көмөк чоңдугуна көбөйтүлүшү керек

$$\alpha = \frac{a}{(a-d)}, \quad (26)$$

мында a – көзөнөктүн кадамы;

d – көзөнөктүн диаметри.

7.13 Ийкемсиздик капталдары менен бекемделбеген устундун дубалынын бекемдигин эсептөө, жогорку алкакка жүктөм колдонулган жерлерде ооп жергиликтүү чыңалуунун σ_{loc} аракетинде, ошондой эле устундардын таяныч кесилиштеринде төмөнкү формула боюнча аткарылышы керек

$$\frac{\sigma_{loc}}{R_s \gamma_c} \leq 1, \quad (27)$$

мында $\sigma_{loc} = F/lef t w$,

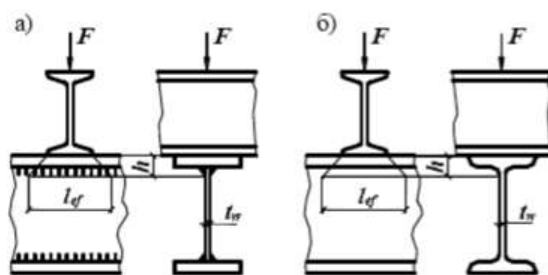
бул жерде F – жүктөмдүн (күчтүн) эсептик мааниси;

l_{ef} – таянуу шарттарына жараша аныкталган жүктөмдү бөлүштүрүүнүн шарттуу узундугу;

б-сүрөттө көрсөтүлгөндөй – таянуу учурда.

$$l_{ef} = b + 2h, \quad (28)$$

мында h – устундун үстүнкү алкагынын калыңдыгынын жана алкак жик катетинин суммасына барабар өлчөм, эгерде астыңкы устун ширетилген болсо (б-сүрөт, а), же текченин сырткы кырынан дубалдын ички бурулуштун башталышына чейинки аралык, эгерде төмөнкү устун прокат болсо (б-сүрөт, б).



б-сүрөт – Устундуга жүкөмдү бөлүштүрүүнүн узундугун аныктоо үчүн схемалар

а – шитерилген б – прокат

7.14 (24) формуласы боюнча эсептелген устундардын дубалдары үчүн төмөнкү шарттар аткарылышы керек:

$$\frac{0,87}{R_y \gamma_c} \sqrt{\sigma_x^2 - \sigma_x \sigma_y + \sigma_y^2 + 3\tau_{xy}^2} \leq 1; \quad \frac{\tau_{xy}}{R_s \gamma_c} \leq 1, \quad (29)$$

мында $\sigma_x = M \cdot y / J_n$ – устундун огуна параллель болгон орточо дубал тегиздигиндеги нормалдуу чыңалуулар;

σ_y – ошол эле, устундулардын огуна перпендикуляр, анын ичинде σ_{loc} , формула менен аныкталат (27);

τ_{xy} – жаныма сызыктуу чыңалуу, (25) формуласы (26) менен эсептелген.

(29) формуласында өз белгилери менен кабыл алынган, ошондой эле σ_x жана σ_y , чыңалуулары устундун ошол эле чекитинде аныкталышы керек.

7.15 дубалдын тегиздигинде ийилүүчү жана 7.12 жана 7.14-пункттардын талаптарына жооп берген коштаврлуу кесилишкен устундардын туруктуулугун эсептөө төмөнкү формула боюнча жүргүзүлүшү керек

$$\frac{M}{\varphi_b W_c R_y \gamma_c} \leq 1, \quad (30)$$

мында W_c – кысылган алкак үчүн аныкталышы керек;

φ_b – E тиркемеси боюнча аныкталуучу көмөк чоңдук.

φ_b маанисин аныктоодо l_{ef} устундун эсептик узундугу үчүн кысылган алкактын бекитүү чекиттеринин туурасынан жылышуудан (узунунан багытталган же туурасынан багытталган байланыштардын түйүндөрү, катуу төшөмөлдүн бекиткич чекиттери) ортосундагы аралыкты кабыл алуу керек; $l_{ef} = l$ байланыштары жок болгон учурда (мында l – устундун арышы), ашык корогойлордун эсептик узундугу төмөнкүдөй кабыл алынууга тийиш: $l_{ef} = l$ ашык корогойдун аягында кысылган алкакты горизонталдык тегиздикте бекитүү жок болсо (мында l – ашык корогойдун узундугу) же горизонталдык тегиздикте кысылган алкакты бекитүү чекиттеринин

ортосундагы аралык жана ашык корогойдун узундугу боюнча.

7.16 Устундардын туруктуулугун текшерүү талап кылынбайт:

а) жүктөмдү катуу төшөмөлдөн өткөрүүдө (оор, жеңил жана ячейкалуу бетондон жасалган темир-бетон такталар, жалпак жана профилденген металл төшөмөл, толкун сымал болот ж.б.), аны менен тынымсыз устундун кысылган алакагына таянып жана ширетүүчү, буроолор, өзүн өзү кесүүчү буралмалар жана башкалар менен байланышкан; бул учурда сүрүлүү күчтөрүн эсепке алууга болбойт;

б) устундун эсептик узундугунун l_{ef} , кысылгын алкактын туурасына b карата, коштаврлуу кесилиштин симметриялуу устундары үчүн 2-таблицанын формулалары боюнча аныкталуучу маанилерден ашпаган жана бир кыйла өнүккөн кысылган алкакка карата, ал үчүн чоюлган алкактын туурасы кысылган алкактын туурасынан 0,75 кем эмес болот.

Кысылган алкакты горизонталдык тегиздикте бекитүү фактылык же шарттуу туурасынан багытталган күч менен эсептелиши керек. Бул учурда, шарттуу туурасынан багытталган күчтү төмөндөгүдөй аныктоо керек:

(19) формула боюнча айрым чекиттерде бекитүүдө, керек аныктоого караштуу ийкемдүүлүктүн $\lambda = l_{ef}/i$ (бул жерде i - горизонталдык тегиздикте кысылган алкак кесилишинин инерция радиусу), ал эми N төмөнкү формула боюнча аркылуу аныкталышы керек

$$N = (A_f + 0,25A_w)R_y, \tag{34}$$

формула боюнча үзгүлтүксүз бекитилгенде

$$q_{fic} = \frac{3Q_{fic}}{l}, \tag{35}$$

мында q_{fic} – устундун алкак узундугу бирдигине шарттуу туурасынан багытталган күч;

Q_{fic} – (19) формуласы менен аныкталган шарттуу туурасынан багытталган күч, анда $\varphi = 1$ катары алынышы керек, ал эми N формула (34) боюнча аркылуу аныкталышы керек.

2 – т а б л и ц а

Жүктөм мүнөздөлгөн жер	Прокаттык жана ширетилген устундардын туруктуулугун эсептөө талап кылынбаган эң жогорку l_{ef}/b маанилери (учурда $1 \leq h/b < 6$ и $15 \leq b/t \leq 35$)
Жогорку алкакка	$\frac{l_{ef}}{b} = \left[0,35 + 0,0032 \frac{b}{t} + \left(0,76 - 0,02 \frac{b}{t} \right) \frac{b}{h} \right] \sqrt{\frac{E}{R_y}}, \tag{31}$
Төмөнкү алкакка	$\frac{l_{ef}}{b} = \left[0,57 + 0,0032 \frac{b}{t} + \left(0,92 - 0,02 \frac{b}{t} \right) \frac{b}{h} \right] \sqrt{\frac{E}{R_y}}, \tag{32}$
Байланыштардын ортосундагы устундун кесилишин эсептөөдө же таза ийилүүдө жүктөмдү колдонуу деңгээлине карабастан	$\frac{l_{ef}}{b} = \left[0,41 + 0,0032 \frac{b}{t} + \left(0,73 - 0,016 \frac{b}{t} \right) \frac{b}{h} \right] \sqrt{\frac{E}{R_y}}, \tag{33}$
<p>2-таблицада кабыл алынган белгилер b жана t – кысылган алкактын туурасы жана калыңдыгы; h – октордун алкак такталарынын ортосундагы аралык (бийиктик). Э с к е р т ү ү л ө р 1 2-таблицанын формулалары боюнча алынган l_{ef}/b маанилери жогорку бекемдиктеги буроолордо алкак бирикмелери бар устундар үчүн 1,2 көмөк чоңдугуна көбөйтүлүшү керек. 2-таблицадагы формулалардагы $b/t < 15$ катышы бар устундар үчүн $b/t = 15$ кабыл алынышы керек.</p>	

7.17 Эки негизги тегиздикте ийилүүчү элементтердин бекемдигин эсептөө төмөнкү формула боюнча жүргүзүлүшү керек

$$\frac{M_x}{J_{xm} R_y \gamma_c} y \pm \frac{M_y}{J_{ym} R_x \gamma_c} x \leq 1, \quad (36)$$

мында x жана y – негизги окторго карата каралып жаткан кесилиш чекитинин координаттары.

(36) формуласы боюнча эсептелген устундарда устундун дубалындагы чыңалуунун мааниси эки негизги ийилүү тегиздигинде (25) жана (29) формулалар боюнча текшерилиши керек.

7.16, а) пункттун талаптарын аткарууда эки тегиздикте ийилген устундардын туруктуулугун текшерүү талап кылынбайт.

7.18 статикалык жүктү алып жүрүүчү 530 Н/мм^2 чейин агуу күчү менен болоттон жасалган туташ кесилишиндеги кесилиш устундарынын бекемдигин эсептөө, 7.18 7.19 - 7.21, 9.5 жана 9.23-пункттарды эске алуу менен жана төмөнкү формулалар боюнча майышма деформациялардын өнүгүшүн эске алуу менен аткарылышы керек:

башкы тегиздиктердин биринде ийилүүдө, жаныма сызык чыңалуу учурунда $\tau < 0,9R_s$ (таянуу кесилиштеринен тышкары)

$$\frac{M}{c_1 W_{n,\min} R_y \gamma_c} \leq 1 \quad (37)$$

Башкы эки негизги тегиздиктердин биринде ийилүүдө, жаныма сызык чыңалуу учурунда $\tau < 0,5R_s$ (таянуу кесилиштеринен тышкары)

$$\frac{M_x}{c_x W_{xm,\min} R_y \gamma_c} + \frac{M_y}{c_y W_{ym,\min} R_x \gamma_c} \leq 1 \quad (38)$$

бул жерде M , M_x и M_y – ийилүү моменттердин абсолюттук мааниси;

c_1 - (40) жана (41) формулалар боюнча аныкталуучу көмөк чоңдугу;

c_x жана c_y - Е тиркемеге ылайык кабыл алынган көмөк чоңдуктар.

Устундардын таянуу кесилишинде эсептөө (учурда $M = 0$; $M_x = 0$ и $M_y = 0$) төмөнкү формула аркылуу аныкталышы керек

$$\frac{\tau}{R_s \gamma_c} = \frac{Q}{th R_s \gamma_c} \leq 1 \quad (39)$$

Эгерде (37) жана (38) формулаларында таза ийилүү зонасы болсо, c_1 , c_x , жана c_y көмөк чоңдуктарынын ордуна, тиешелүүлүгүнө жараша төмөнкүдөй кабыл алынышы керек:

$$c_{1m} = 0,5(1 + c); c_{xm} = 0,5(1 + c_x); c_{ym} = 0,5(1 + c_y)$$

M моментинин жана кесилишиндеги туурасынан багытталган Q күчтүн бир убакыттагы аракетин менен c_1 көмөк чоңдугун төмөнкү формулалар аркылуу аныктоо керек:

учурда $\tau \leq 0,5R_s$

$$c_1 = c \quad (40)$$

учурда $0,5R_s < \tau \leq 0,9R_s$

$$c_1 = 1,05\beta c \quad (41)$$

бул жерде

$$\tau = \frac{Q}{th}; \quad \beta = \sqrt{\frac{1 - \left(\frac{\tau}{R_s}\right)^2}{1 - \alpha \left(\frac{\tau}{R_s}\right)^2}} \quad (42)$$

Бул жерде c - Е тиркеме боюнча кабыл алынган көмөк чоңдугу;

t жана h – дубалдын калыңдыгы жана бийиктиги;

α – көмөк чоңдугу, барабар $\alpha=0,7$ дубалдын тегиздигинде ийилген коштаврлуу кесилиши үчүн; $\alpha=0$ кесилиштердин башка түрлөрү үчүн;

c_1 – бирден кем эмес жана c көмөк чоңдугунан ашпаган коэффициент.

7.20 9.5, 9.23 жана 15.1-пункттардын талаптарын эске алуу менен устундарды оптималдаштыруу максатында (37) жана (38) формулалардагы c , c_x жана c_y көмөк чоңдуктарынын маанилерин Е тиркемесинде келтирилген маанилерден аз, бирок 1,0 ден кем эмес кабыл алууга жол берилет.

Буроолор үчүн көзөнөктөр менен дубалдын басаңдатуусу болгондо, жанама сызык чыңалууларынын мааниси, формула (26) менен аныкталган көмөк чоңдугуна көбөйтүлүшү керек.

7.19 Майышма деформациялардын өнүгүшүн эсепке алуу менен өзгөрүлмө кесилиштеги устундардын бекемдигин эсептөө M жана Q күчтөрүнүн эң жагымсыз айкалышы болгон бир участок үчүн гана аткарылышы керек; башка кесилиштеринде майышма деформациялардын өнүгүшүн эсепке алууга жол берилбейт. Агуу күчү 530 Н/мм²ге чейинки, динамикалык, титиреткич же кыймылдуу жүктөмдөрдү кабыл алуучу болоттон жасалган ийилүүчү элементтердин бекемдигин эсептөөнү конструкцияларды жана жабдууларды эксплуатациялоонун талап кылынган шарттарына тоскоол болбогон майышма деформациялардын өнүгүшүн эске алуу менен аткарууга болот.

7.20 Майышма деформациялардын өнүгүшүн эске алуу менен эсептелген устундардын жалпы туруктуулугун камсыз кылуу үчүн 7.16, а) пункттун талаптары аткарылышы керек, же 2-таблицанын формулалары боюнча аныкталган, эсептелген устундун узундугу менен кысылган алкактын жазылыгынын l_{ef}/b ортосундагы катыштын эң чоң мааниси көмөк чоңдугуна $\delta = [1 - 0,7(c_1 - 1)(c - 1)]$ көбөйтүү жолу менен азайтылган, бул жерде $1 < c_1 \leq c$.

Кысылган алкакка караганда аз өнүккөн устундарды эсептөөдө майышуучулукту эсепке алууга 7.16 а) пунктунун шарттары аткарылган учурда гана жол берилет.

7.21 Майышма деформациялардын өнүгүшүн эске алуу менен эсептелген устундарда дубалдар 9.10, 9.12, 9.13-пункттардын талаптарына ылайык туурасынан багытталган ийкемсиз капталдар менен бекемделиши керек, анын ичинде топтоштурулган жүктөм колдонулган жерлерде.

7.22 7.20, 7.21, 9.5 жана 9.23-пункттардын талаптары сакталган шартта статикалык жүктөмдү алып жүрүүчү, 20% тен көп эмес айырмаланган, эң чоң ийкемсиз тегиздикте ийилүүчү туруктуу коштаврлуу кесилиштин кесилбеген жана кысылган устундарынын бекемдигин эсептөө (37) формула боюнча таяныч жана арыш моменттерди кайра бөлүштүрүүнү эске алуу менен аткарылышы керек.

Ийилүүчү M моментинин эсептелген маанилери төмөнкү формуласы боюнча аныкталышы керек

$$M = \alpha M_{\max} \quad (43)$$

мында M_{\max} – материалдын серпилдүү иштешин болжолдоодо кесилбеген устундан аныкталган арыштагы же таянычтагы эң чоң ийилтүүчү momenti;

α – төмөнкү формула боюнча аныкталуучу моменттерди кайра бөлүштүрүү көмөк чоңдугу

$$\alpha = 0,5 \left(1 + \frac{M_{ef}}{M_{\max}} \right) \quad (44)$$

Бул жерде M_{ef} - шарттуу ийилтүүчү momenti барабар:

а) маанилеринен чоңураак учтары эркин таянып кесилбеген устундарда:

$$M_{ef} = \max \left\{ \frac{M_1}{1 + \frac{a}{l}} \right\} \quad (45)$$

$$M_{ef} = 0,5M_2 \quad (46)$$

бул жерде \max символу мааниниден кийинкилердин максимумун табуу керек дегенди билдирет;

M_1 – четки арыштагы ийилтүүчү momenti, эркин кысылгын устун катары эсептелген;

M_2 – аралыктын максималдуу ийилтүүчү momenti, эркин кысылгын бир арыштуу устунда катары эсептелген;

a – M_1 momenti аракет кылган кесилиштен эң четки таянычка чейинки аралык;

l – четки арыштын узундугу;

б) учтары кысылган бир арыштуу жана кесилбеген устундарда $M_{ef} = 0,5M_3$,

мында M_3 – эң чоң момент, тирөөчтөрдөгү шарнир устундардагыдай эсептелет

в) бир учу кыпчылып, экинчиси эркин таянган устунда M_{ef} маанисин (45) формула боюнча аныктоо керек.

(42) формуладагы Q туурасынан келген күчтүн эсептелген маанисин M_{\max} аракет кылган жерде кабыл алуу керек. Эгерде M_{\max} арыштын momenti болсо, устундун таянычтык кесилиштерин текшерүү керек.

7.23 7.22-пункттун талаптарын канааттандырган кесилбеген жана кысылган устундардын бекемдигин эсептөөдө, эки негизги тегиздикте ийилүү болгон учурда $\tau \leq 0,5R_s$ 7.22-пункттун талаптарына ылайык эки негизги тегиздикте таяныч жана арыш моменттерин кайра бөлүштүрүүнү эске алуу менен (38) формула боюнча жүргүзүлүшү керек.

Ийилүү менен октук күчкө дуушарланган элементтер

7.24 (47) формула боюнча борбордон тышкары кысылган жана кысылган-ийилүүчү элементтердин бекемдигин эсептөө келтирилген эксцентриситет $m_{ef} \leq 20$ маанисинде, кесилиштин бошондугу жок болгондо жана бекемдик жана туруктуулук эсептөөлөрүндө кабыл алынган ийилүүчү моменттердин бирдей маанилеринде аткаруу талап кылынбайт.

7.25 Динамикалык жүктөмдөрдүн түздөн-түз таасирине дуушар болбогон 530 Н/мм^2 чейин агуу күчү менен болоттон жасалган борбордон тышкары кысылган, кысылган-ийилүүчү, борбордон тышкары чоюлган жана чоюлма-ийилүүчү элементтердин бекемдигин эсептөө, $\tau \leq 0,5R_s$ жана $N/(A_n R_y) > 0,1$ болгон учурда төмөнкү формула боюнча аткарылышы керек:

$$\left(\frac{N}{A_n R_y \gamma_c}\right)^n + \frac{M_x}{c_x W_{xn, \min} R_y \gamma_c} + \frac{M_y}{c_y W_{yn, \min} R_y \gamma_c} \leq 1 \quad (47)$$

мында N, M_x, M_y – алардын эң жагымсыз айкалышында узатасынан келген күчтүн жана ийилүү моменттеринин абсолюттук маанилери;

n, c_x, c_y – E тиркемеси боюнча алынган көмөк чоңдуктары.

Эгерде $N (A_n R_y) \leq 0,1$ болсо (47) формуланы 9.5 жана 9.23-пункттардын талаптарын аткарууда колдонуу керек.

Башка учурларда төмөнкү эсептөө формула боюнча жүргүзүлүшү керек

$$\frac{N}{A_n R_y \gamma_c} \pm \frac{M_x}{J_{xn} R_y \gamma_c} y \pm \frac{M_y}{J_{yn} R_y \gamma_c} x \leq 1 \quad (48)$$

мында x, y – каралып жаткан кесилиш чекитинин координаттары анын негизги окторуна карата.

7.26 Борбордон тышкаркы кысылган жана кысылган ийилүүчү элементтердин туруктуулугун эсептөө моменттин аракет тегиздигинде (туруктуулукту жоготуунун жалпак формасы) жана моменттин аракет тегиздигинде (туруктуулукту жоготуунун ийилүүчү-толгонуу формасы) аткарылышы керек.

7.27 Симметрия тегиздигине дал келген моменттин аракет тегиздигинде туруктуу кесилиштин борбордон тышкаркы-кысылган жана кысылган-ийилүүчү элементтеринин туруктуулугун эсептөө төмөнкү формула боюнча жүргүзүлүшү керек

$$\frac{N}{\varphi_e A R_y \gamma_c} \leq 1 \quad (49)$$

Формулада (49) φ_e көмөк чоңдугун аныкталышы керек:

а) формула менен аныкталган шарттуу ийкемдүүлүккө $\bar{\lambda}$ жана кыскартылган салыштырмалуу эксцентриситетке m_{ef} карата Ж.2 таблицкага ылайык кош дубалдуу жантак тирөөчтөр үчүн

$$m_{ef} = \eta m, \quad (50)$$

мында η – Ж.1-таблица боюнча аныкталуучу кесилиш формасынын таасир этүү көмөк чоңдугу;

$m = \frac{eA}{W_c}$ – салыштырмалуу эксцентриситет (бул жерде e - эксцентриситет; W_c - эң кысылган

булалар үчүн кесилиштин каршылык momenti);

б) ийилүү тегиздигине параллель тегиздиктерде жайгашкан торлору же планкалары бар өтмө өзөктөр үчүн Ж. 3-таблица боюнча шарттуу келтирилген ийкемдүүлүккө $\bar{\lambda}_{ef}$ (λ_{ef} 1 табл. боюнча) жана формула боюнча аныкталуучу салыштырмалуу эксцентриситетке жараша

$$m = e \frac{Aa}{J} \quad (51)$$

мында a – ийилген тегиздикке перпендикуляр кесилиштин негизги огуна эң кысылган бутактын огуна чейинки аралык, бирок бутак дубалынын огуна чейинки аралыктан кем эмес.

$e = M/N$ маанисинин эксцентриситетин эсептөөдө M жана N маанилерин 7.29-пункттун талаптарына ылайык кабыл алуу керек.

Кошдубалдуу өзөктөр $m_{ef} > 20$ болгон учурда жана өтмө өзөктөр $m > 20$ учурда, туруктуулукту эсептөөнү талап кылынбайт, бул учурларда эсептөө ийилүүчү элементтер үчүн

да аткарылышы керек.

7.28 Агуу күчү 530 Н/мм^2 жогору болгон болоттон жасалган жана кескин симметриялуу эмес кесилиштерге ээ болгон (Ж.1 таблицасы боюнча 10 жана 11 кесилиштердин типтери) борбордон тышкары кысылган элементтер (49) формула боюнча эсептөөдөн тышкары, төмөнкү формула боюнча бекемдиги текшерилиши керек

$$\left| \frac{N}{A_n} - \frac{M}{\delta W_{nt}} \right| \times \frac{\gamma_u}{R_u \gamma_c} \leq 1 \quad (52)$$

мында W_{nt} маанисин чоюлган була үчүн эсептөө керек, ал эми δ көмөк чоңдугун формула менен аныктоо керек

$$\delta = \frac{1 - N\lambda^2}{(\pi^2 EA)} \quad (53)$$

7.29 Элементтеги N узатасынан багытталган күчтүн жана ийилүүчү моменттин M эсептелген маанилери болоттун серпилгич деформацияларын кабыл алуу менен деформацияланбаган схема боюнча системаны эсептөөдөн жүктөрдүн бирдей айкалышы үчүн алынышы керек.

Бул учурда, M маанисин төмөнкүгө барабар кабыл алуу керек:

рамалык системаларынын туруктуу кесилиш түркүктөрү үчүн - түркүктөрдүн узундугунун чегиндеги эң жогорку момент;

тепкичтүү түркүктөр үчүн – туруктуу кесилиштин узундугу боюнча эң жогорку момент;

бир чымчылган, экинчи бош учу бар мамычалар үчүн – мөөрдөгү момент, бирок колонканын узундугунун үчтөн бир бөлүгүнө чейин созулган кесилиштеги моменттен кем эмес;

түйүндөрдөн тышкары жүктөмдөрдү кабыл алуучу фермалардын кысылган үстүнкү алкактар жана конструкциялык такталар үчүн – алкактын панелинин узундугунун орто үчтөн бир бөлүгүндөгү эң жогорку моментине, алкактын серпилгич кесилбеген устун катары эсептөөсүнөн аныкталат;

ийилген тегиздикке дал келген симметриясынын бир огу бар, дошполуу тирөөчтүү кысылган өзөктөр жана кесилиштер үчүн – 3-таблицадагы формулалар менен аныкталган момент;

симметриянын эки огу бар шарнирдүү учтары жана кесилиштери бар кысылган таякчалар үчүн эксцентриситеттердин эсептелген маанилери m_{ef} Ж.4 таблица менен аныкталышы керек.

7.30 Туруктуу кесилиштин борбордон тышкаркы-кысылган элементтеринин симметрия тегиздигине дал келген эң жогорку ийкемдүүлүгү ($J_x > J_y$) тегиздигинде ийилгенде моменттин аракет тегиздигинен туруктуулугуна эсептөө төмөнкү формула боюнча жүргүзүлүшү керек:

$$\frac{N}{c\varphi_y AR_y \gamma_y} \leq 1 \quad (54)$$

мында c – 7.31-пункттун талаптарына ылайык эсептелүүчү көмөк чоңдугу;

φ_y – 7.3-пункттун талаптарына ылайык эсептелүүчү көмөк чоңдугу.

3 – т а б л и ц а

Салыштырмалуу эксцентриситет тиешелүү M_{max}	Өзөктүн шарттуу ийкемдүүлүгүндөгү эсептелген M маанилери	
	$\bar{\lambda} < 4$	$\bar{\lambda} \geq 4$
$m \leq 3$	$M = M_2 = M_{max} - \frac{\bar{\lambda}}{4}(M_{max} - M_1)$	$M = M_1$
$3 < m \leq 20$	$M = M_2 + \frac{m-3}{17} \times (M_{max} - M_2)$	$M = M_1 + \frac{m-3}{17} \times (M_{max} - M_1)$

мында M_{max} – өзөктүн узундугундагы эн жогорку ийилүү моменти;
 M_1 – өзөктүн узундугунун орто үчтөн бир бөлүгүндө эн жогорку ийилүү моменти, бирок $0,5M_{max}$ тан кем эмес;
 m – формула боюнча аныкталган салыштырмалуу эксцентриситет

$$m = \frac{M_{max} A}{(NW_c)}$$

Э с к е р т ү ү - Бардык учурларда, $M \geq 0,5M_{max}$ кабыл алынышы керек

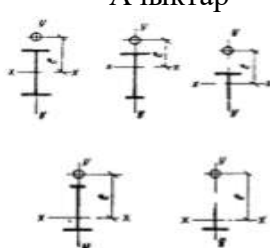
7.31 (54) формуладагы c көмөк чоңдугу аныкталышы керек:

салыштырмалуу $m_x \leq 5$ эксцентриситет маанилери, төмөнкү формула боюнча

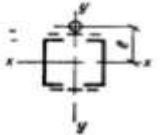
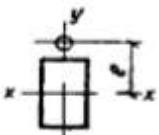
$$c = \frac{\beta}{1 + \alpha m_x}$$

мында α жана β – 4-таблица боюнча кабыл алынган көмөк чоңдуктар;

4 – т а б л и ц а

Кесилиштин түрлөрү	Көмөк чоңдуктардын маанилери			
	α учурда		β учурда	
	$m_x \leq 1$	$1 < m_x \leq 5$	$\lambda_y \leq \lambda_c$	$\lambda_y > \lambda_c$
<p>Ачыктар</p> 	0,7	$0,65 + 0,05m_x$ $1 - (0,35 -$ $0,05m_x \frac{J_2}{J_1})$	1 1	$\sqrt{\varphi_c / \varphi_y}$ $1 - \left(1 - \sqrt{\frac{\varphi_c}{\varphi_y}}\right) \times$ $\times \left(2 \frac{J_2}{J_1} - 1\right);$ болгондо $J_2 / J_1 < 0,5 \beta = 1$

4 – таблицанын аягы

Кесилиштин түрлөрү		Көмөк чоңдуктардын маанилери			
		α учурда		β учурда	
		$m_x \leq 1$	$1 < m_x \leq 5$	$\lambda_y \leq \lambda_c$	$\lambda_y > \lambda_c$
		0,6	$0,55+0,05m_x$	1	$\sqrt{\varphi_c / \varphi_y}$
<p>4-таблицада кабыл алынган белгилер $J_1, J_2 - y - y$ кесилишинин симметрия огуна карата тиешелүүлүгүнө жараша чоңураак жана кичирээк текчелердин инерция моменттери; φ_c - маанилери φ_y учурда $\lambda_y = \lambda_c = 3,14 \sqrt{E / R_y}$. Э с к е р т ү ү – Торлору (же планкалары) бар кысылган өзөктөр үчүн α жана β көмөк чоңдуктарынын маанилери өзөктүн узундугу боюнча экиден кем эмес аралык диафрагмалар болгондо туюк кесилиштер үчүн кабыл алынышы керек. Болбосо өзөктөрдүн ачык коштаврлуу кесилиштер үчүн белгиленген коэффициенттер кабыл алынууга тийиш</p>					

салыштырмалуу $m_x \geq 1,0$ эксцентриситеттин маанилери, төмөнкү формула боюнча

$$c = \frac{1}{1 + m_x \varphi_y / \varphi_b} \tag{56}$$

мында $\varphi_b - 7.15$ -пункттун жана E тиркемесинин талаптарына ылайык эки же андан көп кысылган алкактардын бекитүүлөрү бар устунга карата аныкталган көмөк чоңдугу;

туюк кесилиштер үчүн $\varphi_b = 1,0$;

$5 < m_x < 10$ формула боюнча салыштырмалуу эксцентриситеттин маанилери үчүн

$$c = c_5 (2 - 0,2m_x) + c_{10} (0,2m_x - 1) \tag{57}$$

мында c_5 $m_x = 5$ болгондо (55) формуласы менен, ал эми c_{10} $m_x = 10$ болгондо (56) формуласы менен аныкталат.

Салыштырмалуу m_x эксцентриситетти аныктоодо, эсептелген M_x моменти төмөнкүдөй кабыл алынышы керек:

моменттин аракет тегиздигине перпендикуляр жылышуудан бекитилген дошполуу кысылган учтары бар өзөктөр үчүн максималдуу момент узундуктун орточо үчтөн бир бөлүгүндө (бирок өзөктүн узундугу боюнча эң чоң моменттин жарымынан кем эмес);

бир учу кысылып, экинчи учу бош болгон сундурмалар үчүн – жабуудагы момент (бирок сундурманын узундугунун үчтөн бир бөлүгүндө жайгашкан бөлүмдө моменттен кем эмес).

Учурдагы ийкемдүүлүктө $\lambda_y > \lambda_c = 3,14 \sqrt{\frac{E}{R_y}}$ c көмөк чоңдугу ашпоого тийиш:

туюк кесилиш өзөктөр үчүн – бирдиктер;

симметриянын эки огу бар коштаврлуу кесилишинин өзөктөрү үчүн-формула менен

аныкталган маанилер

$$C_{\max} = \frac{2}{\left[1 + \delta + \sqrt{(1 - \delta)^2 + \frac{16}{\mu} \left(\frac{M_x}{Nh}\right)^2}\right]} \quad (58)$$

мында $\delta = \frac{4\rho}{\mu}$; $\rho = (J_x + J_y)/(Ah^2)$; $\mu = 2 + 0,156 \frac{J_t}{Ah^2} \lambda_y^2$; $J_t = 0,433 \sum b_i t_i^3$,

бул жерде b_i , t_i – тиешелүүлүгүнө жараша, туурасы жана кесилишти пайда кылгын табактардын жоондугу;

h – алкактардын окторунун ортосундагы аралык;

бир симметрия огу бар коштаврлуу жана тавр кесилиштери үчүн коэффициенттер c (Ж.1) формула менен аныкталган маанилерден ашпоого тийиш.

7.32 ($J_y < J_x$ жана $e_y \neq 0$) ийкемсиздиги эң аз тегиздикте ийилген, $\lambda_x > \lambda_y$ болгон борбордон тышкары кысылган элементтер (49) формуласы боюнча эсептелиши керек, ошондой эле формула боюнча борборлото кысылган өзөктөр сыяктуу моменттин аракет тегиздигинен туруктуулукту текшерет

$$\frac{N}{\varphi_x AR_y \gamma_c} \leq 1 \quad (59)$$

мында φ_x – 7.3-пункттун талаптарына ылайык кабыл алынган көмөк чоңдугу.

$\lambda_x \leq \lambda_y$ болгондо, учурда моменттин аракет тегиздигинен туруктуулукту текшерүү талап кылынбайт.

7.33 Ийилүүчү тегиздикке параллелдүү тегиздикте жайгашкан торлор менен борбордон тышкары кысылган өзөктөрдө (49) формула боюнча жалпы өзөктүн туруктуулугун эсептөөдөн тышкары, айрым бутактар (3) формула боюнча борборлото кысылган өзөктөр катары текшерилиши керек.

Ар бир бутактагы узатасынын багытталган күч моменттен баштап кошумча күч менен аныкталышы керек. y -у (1 табл.), огуна перпендикуляр тегиздикте ийилгенде бул күчтүн мааниси төмөнкүдөй формулалар боюнча аныкталууга тийиш: $N_{ad} = M/b$ 1- жана 3-типтердеги кесилиштер үчүн;

$N_{ad} = M/2b$ – 2 кесилиш түрү үчүн; x -х огуна перпендикуляр тегиздикте ийилгенде 3-түрдөгү кесилиш үчүн, $N_{ad} = 1,16M$ моментинен тартылган күч (бул жерде b - бутактардын окторунун ортосундагы аралык).

Планкалары бар борборлото кысылгандан тышкары өтмө өзөктөрдүн айрым бутактары моменттен тартып күч-аракетти жана бутактардын иш жүзүндөгү же шарттуу туурасынан ийилүүсүн эске алуу менен борбордон тышкары кысылган элементтер катары туруктуулугуна текшерилиши керек (кесилбеген ферманын алкактарындай), ошондой эле ушул ченемдердин 7.36-пункту.

7.34 Эки негизги тегиздикте кысылууга жана ийилүүгө дуушар болгон үзгүлтүксүз туташ дубалдуу өзөктөрдүн туруктуулугун эсептөө, эң жогорку ийкемсиздик тегиздиги ($J_x > J_y$) жана симметрия тегиздиги дал келген учурда төмөнкү формула боюнча жүргүзүлүшү керек

$$\frac{N}{\varphi_{exy} AR_y \gamma_c} \leq 1 \quad (60)$$

мында $\varphi_{exy} = \varphi_{ey} (0,6\sqrt[3]{c} + 0,4\sqrt[4]{c})$

мында φ_{ey} 7.27-пункттун талаптарына ылайык аныкталышы керек, формулалардагы m жана λ тиешелүүлүгүнө жараша m_y жана λ_y менен, ал эми c - 7.31-пункттун талаптарына ылайык.

Бирдей эмес текчелери бар коштаврлуу кесилиштин өзөктөрү үчүн $m_{ef,y} = \eta m_y$ келтирилген салыштырмалуу эксцентриситетти эсептөөдө η көмөк чондугун Ж.1 таблица боюнча 8-типтеги кесилиш үчүн аныктоо керек.

Эгерде $m_{ef,y} < m_x$, болсо, анда (60) формуланы колдонуу менен эсептөөдөн тышкары, $e_y = 0$ алып, (49) жана (54) формулаларды колдонуу менен кошумча текшерүү жүргүзүлүшү керек.

Салыштырмалуу эксцентриситеттердин маанилери формулалар менен аныкталышы керек:

$$m_x = e_x \frac{A}{W_{cx}} \quad \text{жана} \quad m_y = e \frac{A}{W_{cy}} \quad (61)$$

мында W_{cx} жана W_{cy} - x - x жана y - y огуна салыштырмалуу эң кысылган була үчүн кесилиштердин каршылык моменттери.

Эгерде $\lambda_x > \lambda_y$ болсо, анда (60) формуласын колдонуу менен эсептөөгө кошумча $e_y = 0$ алуу менен (49) формуланы колдонуу менен кошумча текшерүү жүргүзүлүшү керек.

Эгерде эң жогорку ийкемсиздиктин тегиздиги ($J_x > J_y$) симметрия тегиздигине дал келбесе, m_x тин эсептелген маанисин 25%ке көбөйтүү керек.

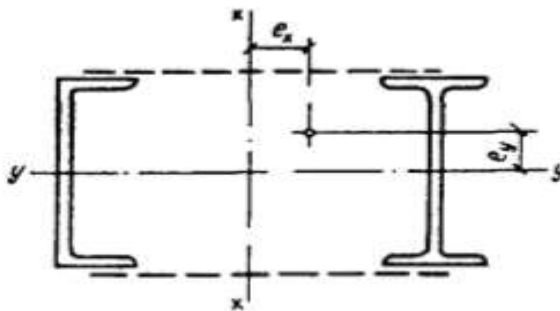
7.35 Эки негизги тегиздикте кысылууга жана ийилүүгө дуушар болгон эки параллелдүү тегиздикте торлору бар, y - y огуна карата симметриялуу (7-сүрөт) эки туташдубалдуу бутактардын өтмө өзөктөрүнүн туруктуулугун эсептөө аткарылышы керек:

жалпы өзөк үчүн - 7.27-пункттун талаптарына ылайык, $e_y = 0$ алып, торлордун тегиздигине параллелдүү тегиздикте;

айрым бутактар үчүн - (49) жана (54) формулалар боюнча кепилтетик кысылган элементтер катары, мында ар бир бутактагы узатасынын багытталган күч M_x моментиндеги күчтү эсепке алуу менен аныкталууга тийиш (7.33-пунктту караңыз), ал эми M_y моментин бутактардын ортосунда алардын ийкемсиздигине жараша бөлүштүрүлөт (эгерде M_y нун аракеттери бутактардын биринин тегиздигинде болсо, анда ал толугу менен бул бутакка өткөн деп эсептелиши керек). Айрым бутактардын ийкемдүүлүгүн (49) ушул ченемдердин 8.11-пунктунун талаптарына ылайык формула боюнча эсептөөдө аныктоо керек, (54) формула боюнча эсептөөдө - тордун түйүндөрүнүн ортосундагы максималдуу аралык боюнча.

7.36 Борбордон тышкаркы-кысылган өзөктөрдүн бириктирилген планкаларын же торлорунун эсеби ушул ченемдердин 7.9 жана 7.10-пункттарынын талаптарына ылайык, эки маанинин чоңуна барабар болгон туурасынан багытталган күчкө: ушул ченемдердин 7.8-пунктунун талаптарына ылайык эсептелген устундун иш жүзүндөгү Q туурасынан багытталган күчүнө же Q_{fic} , шарттуу туурасынан багытталган күчүнө ылайык аткарылышы керек.

Факт жүзүндөгү жылышуу күчү шарттуу күчтөн чоңураак болгон учурда, эреже катары, борбордон тышкаркы кысылган элементтердин бутактары тор менен туташтырылышы керек.



7-сүрөт – Эки туташ дубалдуу бутактан турган өзөктүн өтмө кесилиши

Таяныч бөлүктөрү

7.37 Кыймылсыз дошполуу таянычтарын борборлоштуруучу төшөндүлөр менен, тангендик жана өтө чоң реакцияларда-тең салмактуулук таянычтарын колдоо астында басымды бирдей бөлүштүрүү зарыл болгондо колдонуу керек. Жалпак же тоголок кыймылдуу таянычтар устундун же ферманын туруктуу таянычында пайда болгон горизонталдык күчтөрдөн бошотулушу керек болгон учурларда колдонулушу керек. Жалпак кыймылдуу таянычтардагы сүрүлүү көмөк чоңдугу 0,3 кө барабар, катоктук таянычтарда - 0,03 кө барабар кабыл алынат.

7.38 Теңдем таянычтарынын цилиндрдик шарнирлериндеги (цапфаларындагы) кысылууну эсептөөнү (беттердин борбордук бурчу тийгенде, ага барабар же андан жогору $\pi/2$ болгон учурда) төмөнкү формула боюнча аныкталышы керек

$$\frac{F}{1,25rlR_{lp}\gamma_c} \leq 1 \quad (62)$$

бул жерде F – таянычка басым (күч);

r жана l – тиешелүүлүгүнө жараша, радиусу жана топсонун узундугу;

R_{lp} – бул ченемдердин 1-таблицасынын талаптарына ылайык кабыл алынган тыгыз тийүүдөгү жергиликтүү кысылууга болжолдуу каршылык.

7.39 Катокторду диаметрдик кысуу эсептөө үчүн төмөнкү формула боюнча жүргүзүлүүгө тийиш

$$\frac{F}{ndlR_{cd}\gamma_c} \leq 1 \quad (63)$$

мында n – катоктордун саны;

d жана l – катоктун диаметри жана узундугу;

R_{cd} – бул ченемдердин 1-таблицасынын талаптарына ылайык кабыл алынган катоктордун эркин тийүүдөгү диаметралдык кысылышына эсептелген каршылык.

8 Болот конструкцияларынын элементтеринин эсептик узундуктары

Жалпак фермалардын элементтеринин жана байланыштардын эсептелген узундугу

8.1 Жалпак фермалардын жана байланыштардын l_{ef} элементтеринин эсептик узундугун, фермалардын кайчылаш торлорунун элементтерин кошпогондо, 5-таблица боюнча кабыл алуу керек.

8.2 Ферма тегиздигинен N_1 жана N_2 ($N_1 > N_2$), кысуу күчтөрү аракет кылган элементтин l_{ef} эсептик узундугун (8-сүрөт, в, г) формула боюнча эсептөө керек.

$$l_{ef} = l_1 \left(0,75 + 0,25 \frac{N_2}{N_1} \right) \quad (64)$$

Бул учурда туруктуулукту эсептөө N_1 күчүн колдонуу менен жүргүзүлүшү керек

5 – т а б л и ц а

Узатасынан ийилүү багыты	Эсептик узундугу l_{ef}		
	Алкактардын	таяныч жантык тирөөчтөрдүн жана таяныч тирөөчтөрдүн	тордун башка элементтеринин
1 Ферманын тегиздигинде:	l	l	$0,8l$
а) 1, б-позицияда көрсөтүлгөндөн башка фермалар үчүн			
б) тор элементтери алкактарга бекитилген жалгыз бурч фермалары жана фермалар үчүн	l_1	l_1	$0,9l_1$
2 Ферма тегиздигине перпендикуляр багытта (ферма тегиздигинен):			
а) фермалар үчүн, 2, б-позицияда көрсөтүлгөндөрдөн тышкары	l_1	l_1	l_1
б) тор элементтерин алкактарга бекитүү менен жабык профилдерден жасалган алкактары бар фермалар үчүн	l_1	l_1	$0,9l_1$
5-таблицада кабыл алынган белгилер (8-сүрөт): l – ферманын тегиздигиндеги элементтин геометриялык узундугу (түйүндөрдүн борборлорунун ортосундагы аралык); l_1 – ферманын тегиздигинен жылышуудан бекитилген түйүндөрдүн ортосундагы аралык (фермалардын алкактары, атайын байланыштар, алкакка ширетилген жиктер же буроолор менен бекитилген ийкемсиз жабуучу такталар ж. б.)			

8.3 Бири-бири менен бириктирилген кайчылаш тордун элементтеринин эсептик узундугун (8-сүрөт, д) кабыл алуу керек:

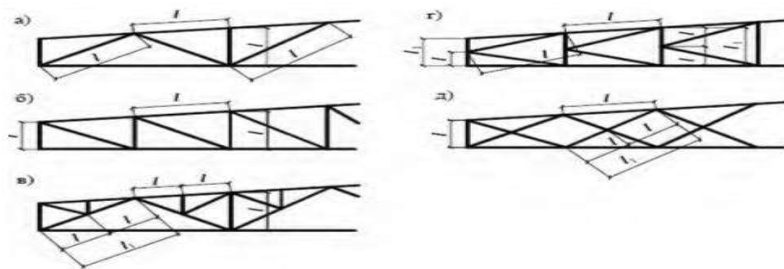
ферманын тегиздигинде-ферманын түйүнүнүн борборунан алардын кесилишкен чекитине чейинки бирдей аралыкта ($l_{ef} = l$); ферманын тегиздигинен: кысылган элементтер үчүн – 6-таблица боюнча;

чоюлган элементтер үчүн-толук геометриялык узундукка барабар ($l_{ef} = l_1$).

8.4 Элементтердин бир бурчтан кесилишинин инерция радиустары i :

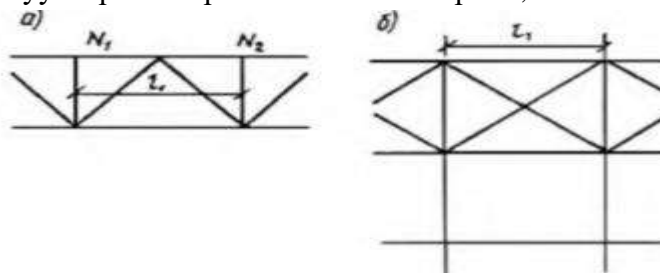
l же $0,9l$ барабар болгон элементтин эсептелген узундугу (мында l – жакынкы түйүндөрдүн ортосундагы аралык) – минималдуу ($i = i_{min}$);

башка учурларда – бурчтун огуна салыштырмалуу, ферманын тегиздигине перпендикуляр же параллель (узунунан ийилген багытка жараша $i = i_x$ же $i = i_y$).



8-сүрөт – Элементтердин болжолдуу узундугун аныктоо үчүн ферма торлорунун схемалары (белгилери үчүн 5-таблицаны караңыз).

a – үч бурчтуу тирөөчтөр менен; *b* – жантак тирөөчтүү; *c* – үч бурчтуу шпренгель менен; *d* – үч бурчтуу жарым-жартылай жантак тирөөч; *e* – кайчылаш;



9-сүрөт – Тегиздиктен ферма алкактарын болжолдуу узундугун аныктоо схемалары

a – ферманын схемасы; *b* – фермалардын ортосундагы байланыш схемасы (үстүнөн көрүнүш)

б – т а б л и ц а

Тор элементтеринин кесилишинин түзүлүшү	Колдоочу элементи бар ферманын тегиздигинен эсептик узундук l_{ef}		
	чоюлган	иштебеген	кысылган
Эки элемент тең үзгүлтүккө учурабайт Колдоочу элемент үзгүлтүккө учурайт жана фасонка менен капталат: каралып жаткан элемент үзгүлтүккө учурабайт; каралып жаткан элемент үзгүлтүккө учураган жана фасонка менен капталган;	l	$0,7l_1$	l_1
	$0,7l_1$	l	$1,4l_1$
	$0,7l_1$	-	-
6-таблицада кабыл алынган белгилер (8-сүрөт, д): l - ферма түйүнүнүн борборунан элементтердин кесилишине чейинки аралык; l_1 – элементтин жалпы геометриялык узундугу.			

Мейкиндиктүү тор конструкциялардын элементтеринин эсептелген узундугу

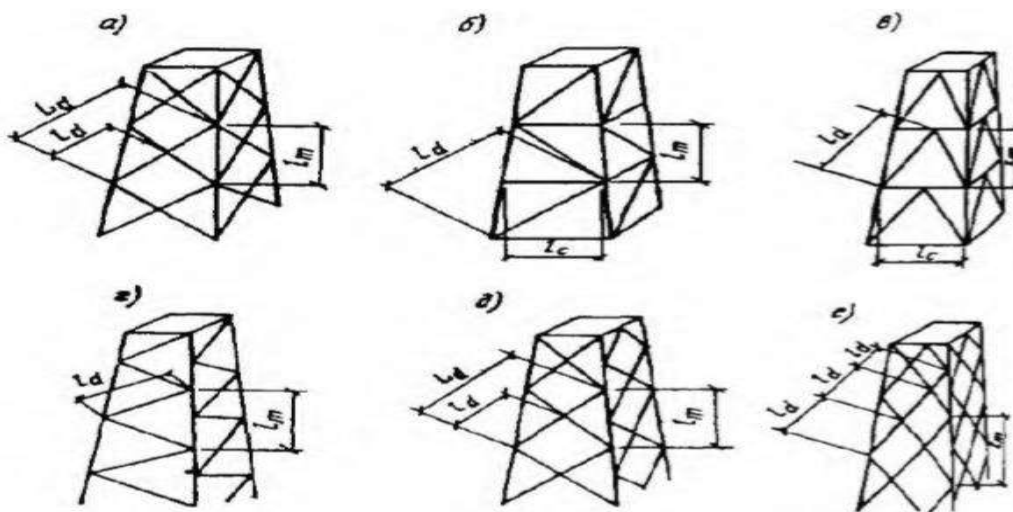
8.5 Бир бурчтан кысылган жана жүктөлбөгөн элементтердин кесилиштеринин эсептөө узундугу l_{ef} жана инерция радиусу i ийкемдүүлүктү аныктоодо 7-таблица боюнча кабыл алынышы керек.

Ийкемдүүлүктү аныктоодо жалгыз бурчтан чоюлган элементтеринин l_{ef} эсептелген узундуктары жана i айлануу радиусу кабыл алынышы керек:

алкактар үчүн - 7-таблица боюнча; 10, а, д, е - сүрөтүнө ылайык кайчылаш жантак тирөөчтөр үчүн:

беттин тегиздигинде - l_d узундугуна жана i_{min} айлануу радиусуна барабар;

кырдын тегиздигинен-алкакка бекитүү түйүндөрүнүн ортосундагы аралыкка жана беттин тегиздигине параллель болгон огуна карата i_x инерция радиусуна барабар болгон жантак тирөөчтүн L_d толук геометриялык узундугунан; 10, б, в, г сүрөткө ылайык жантак тирөөчтөр үчүн узундугуна l_d жана инерция i_{min} радиусуна барабар;



10-сүрөт – а, б, в мейкиндиктүү торчолорунун схемалары - чектеш беттерде дал келтирилген түйүндөр менен; г, д, е - чектеш беттерде дал келтирилбеген түйүндөр менен

7 – т а б л и ц а

Элементтер	l_{ef}	I
Алкактар: сүрөттөр боюнча 10, а,б,в сүрөттөр боюнча 10, г,д,е	L_m $1,4L_m$	i_{min} i_x же i_y
Жантак тирөөчтөр: сүрөттөр боюнча 10, б,в,г сүрөттөр боюнча 10, а,д сүрөттөр боюнча 10, е	$\mu_d l_d$ $\mu_d l_{dc}$ l_d	i_{min} i_{min} i_{min}
Керилмелер: сүрөттөр боюнча 10, б сүрөттөр боюнча 10, в	$0,8l_c$ $0,65l_c$	i_{min} i_{min}
<p>мында l_{dc} – 8-таблицага ылайык алынган жантак тирөөчтүн шарттуу узундугу μ_d – 9-таблица боюнча алынган жантак тирөөчтүн эсептелген узундугунун көмөк чоңдугу Э с к е р т ү ү л ө р 1 10-сүрөт боюнча, а,д,е кесилиш чекиттериндеги жантак тирөөчтөр бири-бирине бекитилиши керек. 2 10-сүрөттөгү жантак тирөөчтөр үчүн, д деформацияланган схема боюнча эсептөөнү эске алуу менен аларды кыр тегиздигинен кошумча текшерүү керек. 3 10-сүрөттө керилмелер үчүн l_{ef} мааниси теңтакталуу бурчтары.</p>		

8 – т а б л и ц а

Тор элементтеринин кесилишинин түзүлүшү	Колдоочу элементи бар ферманын тегиздигинен эсептик узундук l_{ef}		
	чоюлган	иштебеген	кысылган
Эки элемент тең үзгүлтүккө учурабайт	l_d	$1,6l_d$	$0,8L_d$
Колдоочу элемент үзгүлтүккө учурайт жана фасонка менен капталат; каралып жаткан элемент үзгүлтүккө учураган жок: 10, а-сүрөткө ылайык конструкцияларда 10, д-сүрөткө ылайык конструкцияларда учурда $1 < n \leq 3$ учурда $n > 3$	$1,3l_d$ $(1,75-0,15n)l_d$ $1,3 l_d$	$1,6l_d$ $(1,9-0,1n)l_d$ $1,6 l_d$	L_d L_d L_d
Элементтердин кесилиш түйүнү кыр тегиздигинен жылышуудан бекитилген (диафрагма менен жана ж. б.)	l_d	l_d	l_d

бул жерде $l_d - 10$, а, д сүрөткө ылайык жантак тирөөчтүн узундугу жантак тирөөчтүн узундугу 10 а, д-сүрөткө ылайык, $n = \frac{J_{m,\min} l_d}{J_{d,\min} l_m}$, где $J_{m,\min}$ жана $J_{d,\min}$ – тиешелүүлүгүнө жараша алкактын жана жантак тирөөчтүн кесилишинин инерциясынын эң кичине моменттери.

9 – т а б л и ц а

Элементти алкакка бекитүү	n	μ_d мааниси $\frac{l}{i_{\min}}$ учурда, барабар		
		чейин 60	60тан 160ка чейин	160тан жогору
Элементтерди бойлото жайгашкан ширетилген жиктер, буроолор (экиден кем эмес) менен фасондорсуз	2 ге чейин	1,14	$0,54+36 \frac{i_{\min}}{l}$	0,765
	6 дан жогору	1,04	$0,56+28,8 \frac{i_{\min}}{l}$	0,74
Жалгыз буроо менен фасонсуз	n ден карабастан	1,12	$0,64+28,8 \frac{i_{\min}}{l}$	0,82

9-таблицада кабыл алынган белгилер:
 n - 8 – таблицаны караңыз;
 l – узундугу, кабыл алынуучу;
 $l_d - 10$ -сүрөт боюнча, б, в, г; $l_{dc} - 8$ -таблица боюнча (элементтер үчүн –10, а, д сүрөт боюнча).
Э с к е р т ү ү л ө р
 1 n дан бга чейинки маанилер үчүн μ_d маанилери сызыктуу интерполяция менен аныкталышы керек.
 2 Жантак тирөөчтүн бир учуна ширетүү аркылуу фасонкасы жок алкакка же буроолор менен, ал эми экинчи учуна фасонка аркылуу бекитүүдө $0,5(1+ \mu_d)$ га барабар бекитүү керек; жантак тирөөчтүн эки учуна фасонкалар аркылуу бекиткенде - $\mu_d = 1,0$.
 3 10-сүрөткө ылайык жантак тирөөчтөрдүн учтары, эреже катары, фасонкасыз бекитилиши керек. Бул учурда алар керилмеге жана алкакка жантак тирөөчтү бойлото жайгашкан ширетилген тигиштер жебуроолор (экиден кем эмес) менен бекитилгенде, μ_d көмөк чоңдуктун маанисин "2ге чейин" мааниси боюнча сап боюнча кабыл алуу керек. Алардын учтарын бир буроо менен бекиткенде μ_d көмөк чоңдуктун маанисин 7-таблицага ылайык l_{ef} маанисин эсептөөдө “Фасонсуз бир буроо” сабы боюнча алуу керек, μ_d ордуна $0,5(1+ \mu_d)$.

8.6 $\lambda = l_{ef}/i$ жалгыз тең капталдуу бурчтардан кысылган жана чоюлган ийкемдүүлүктү аныктоодо 8.5-пунктта айтылбаган учурларда l_{ef} бурчунун эсептик узундугу жана алардын i инерция радиустары 10-таблицага жана 11-сүрөткө ылайык кабыл алынышы керек.

Жантык тирөөчтөрдү фасондор менен бекитүүдө жантык тирөөчтөрдүн эсептелген узундугунун көмөк чоңдуктары 2-таблицага 9-эскертүү боюнча аныкталышы керек. Шпренгельдин элементтери үчүн эсептелген узундуктары l_{ef} жана i инерция радиусу негизги жантык тирөөчтөр үчүн да аныкталышы керек.

8.7 Диафрагманын диагоналдык кесилишкен элементтеринин бир бурчтардан эсептелген узундуктары, эгерде бир элемент кысылып, экинчиси керилип турса, диагоналдын узундугунун жарымына барабар, ал эми эсептелген инерция радиусу $i = i_{min}$ деп алынат. Эгерде эки элемент тең кысылган болсо, анда эсептелген узундук элементтин толук узундугуна барабар, ал эми $i = i_x$.

8.8 8.6 жана 8.7-пункттарда каралбаган учурларда жалгыз тең капталдуу бурчтардан жасалган таянычтардын торлорунун элементтеринин эсептик узундугун жана алардын инерциянын эсептик радиустарын аныктоодо төмөнкү шарттарды эске алуу зарыл:

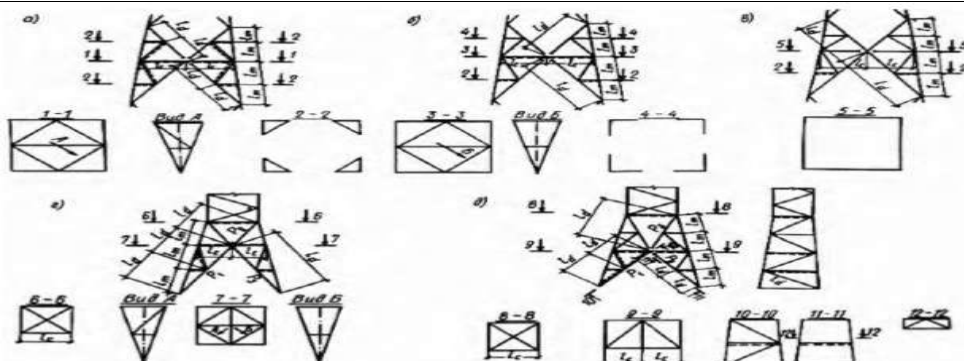
эгерде өзөк учтары боюнча гана бекитилсе, эсептелген узундугу геометриялык, ал эми эсептелген инерция радиусу $i = i_{min}$;

эгерде өзөк бир жана экинчи текченин тегиздигинде бекитилүүчү чекиттердин жылышына тоскоол болгон аралык бекиткичтерге ээ болсо, эсептелген узундук бекиткичтердин ортосундагы максималдуу аралыкка барабар, ал эми инерциянын эсептелген радиусу $i = i_{min}$;

10 – т а б л и ц а

Таянычтын элементтери	l_{ef}	i
11, <i>a-d</i> -сүрөт боюнча алкактар	l_m	i_{min}
Жантык тирөөчтөр:	l_d	i_{min}
11, <i>a, z, d</i> - сүрөт боюнча (жантык тирөөчтөр P_1 жана P_2)	l_d	i_x
11, <i>б, в</i> - сүрөт боюнча; чийме 2, <i>z, d</i> (жантык тирөөч P_3)		
Керилмелер:		
11, <i>a, б, z, d</i> -сүрөт боюнча	$0,9l_c$	i_{min}
11, <i>в</i> - сүрөт боюнча	l_c	i_{min}

Э с к е р т ү ү – 2, *в* чийме боюнча жантык тирөөчтөр үчүн l_{ef} жана i аныктоо боюнча берилген сунуштар бир жантык тирөөч кысылып, экинчиси керилген учурга тиешелүү.



11-сүрөт – Шпренгель торунун схемалары

- a* – тирөөчтүн ортоңку бөлүгүнүн четинин тегиздигинен бекитилүүчү жантык тирөөч менен;
- б* – таянычтын ортоңку бөлүгүнүн четинин тегиздигинен жантык тирөөчтү бекитпестен;
- в* – таянычтын орто бөлүгүндө диафрагмасы жок; *z* – таянычтын төмөнкү бөлүгүндө ромбдук торлуу диафрагма менен; *д* – с – таянычтын түбүндө үч бурчтуу тор диафрагма

эгерде ортоңку бекиткичтер жалгыз текченин тегиздигинде гана белгиленген чекиттердин кыймылына тоскоол болсо, эсептик узундук акыркы бекиткичтердин ортосундагы аралыкка барабар кабыл алынат, ал эми инерциянын эсептик радиусу $i = i_x$;

Эгерде бир ортоңку бекитүү бир гана текченин тегиздикте кыймылына тоскоол болсо жана бекитилген өзөктү бирдей эмес узундуктагы бөлүктөргө бөлсө, анда өзөктүн туруктуулугун эки жолу текшерүү керек:

а) бекитилген эмес текчелердин тегиздигинде, $i = i_x$ инерциянын эсептик радиусу менен акыркы бекиткичтердин ортосундагы аралыкка барабар эсептик узундукту алуу менен;

б) инерциянын эсептик радиусу $i = i_{min}$ менен, аралык бекитүүдөн акыркы бекитүүгө чейинки максималдуу аралыкка барабар узундукта.

8.9 Түтүктөрдүн же кош бурчтардын элементтеринин эсептелген l_{ef} узундугу жана i инерция радиусу "жалпак фермалардын жана байланыштардын эсептелген элементтеринин узундугу" бөлүмүнүн талаптарына ылайык кабыл алынышы керек.

Структуралык конструкциялардын элементтеринин эсептелген узундугу

8.10 Структуралык конструкциялардын жалпы элементтеринин l_{ef} эсептелген узундугун 11-таблица боюнча кабыл алуу керек.

Ийкемдүүлүктү аныктоодо структуралык конструкциялардын кесилиштеринин, элементтеринин инерциясынын радиустарын төмөнкүдөй кабыл алуу керек: ийилүүнүн перпендикулярдуу же параллель тегиздигине карата кысылган-ийилүүчү элементтер үчүн ($i = i_x$ же $i = i_y$);

башка учурларда - минималдуу ($i = i_{min}$).

Түркүктөрдүн (тирөөчтөрдүн) эсептелген узундугу

8.11 Туруктуу кесилишүү тирөөчтөрдүн түркүктөрүн же тепкичтүү түркүктөрдүн айрым бөлүктөрүнүн эсептелген l_{ef} узундугу төмөнкү формула боюнча аныкталышы керек

$$l_{ef} = \mu l \quad (65)$$

мында l – түркүктүн узундугу, анын өзүнчө бөлүгү же кабаттын бийиктиги;

μ – эсептелген узундуктун көмөк чоңдугу.

8.12 Түркүктөрдүн жана туруктуу кесилишүү тирөөчтөрдүн эсептелген узундугунун көмөк чоңдуктары алардын учтарын бекитүү шарттарына жана жүктөмдүн түрүнө жараша кабыл алынышы керек. Бекитүүнүн жана жүктөмдүн түрүнүн айрым учурлары үчүн сан маанилери 3.6 - таблицада келтирилген

8.13 Түркүктөргө ригелдерди катуу бекитүү менен раманын тегиздигинде туруктуу кесилишиндеги түркүктөрдүн эсептик узундугунун μ көмөк чоңдуктары жогорку түйүндөрдүн бирдей жүктөлүшү менен эркин жана эркин эмес рамалар үчүн 12-таблицадагы формулалар аркылуу аныкталышы керек;

(67) формуладагы бир кабаттуу рамалар жана (68), (69) жана (75) формулаларындагы көп кабаттуу рамалар үчүн төмөнкү же жогорку дошполуу ригелдерди түркүктөргө бекитилип турганда, $p = 0$ же $n = 0$ ($J_i = 0$ же $J_s = 0$), катуу бекитүү менен $p = 50$ же $n = 50$ ($J_i = 0$ же $J_s = 0$). Мында (67) формуладагы μ көмөк чоңдукту экиге барабар кабыл алынат жана эркин рамалар

үчүн (68), (69) жана эркин эмес рамкалар үчүн (75) формулалары жөнөкөйлөштүрүлүшү мүмкүн (12-таблицанын өзгөчө учурларын караңыз).

$H/B > 6$ катышы болгондо (мында H - көп кабаттуу раманын жалпы бийиктиги, B - раманын туурасы), негизге кысылган курамдык өзөк катары бүтүндөй раманын жалпы туруктуулугун текшерүү керек.

8.14 Жогорку түйүндөр бирдей эмес жүктөлгөндө жана бардык мамычалардын үстү боюнча жабуунун катуу диски же узатасынын кеткен байланыштар болгондо имараттын бир кабаттуу эркин рамкасынын тегиздигиндеги эң көп жүктөлгөн түркүктүн эсептелген узундугунун μ көмөк чоңдугу төмөнкү формула боюнча аныкталышы керек:

$$\mu_{ef} = \mu \sqrt{\frac{J_c \sum N_i}{N_c \sum J_i}} \geq 0,7 \quad (78)$$

мында μ – 12-таблица боюнча эсептелген текшерилип жаткан түркүктүн эсептик узундугунун көмөк чоңдугу;

J_c жана N_c – тиешелүүлүгүнө жараша кесилиштин инерция моменти жана каралып жаткан раманын эң көп жүктөлгөн түркүктөгү күч;

$\sum N_i, \sum J_i$ - Эсептөө аракеттеринин жана каралып жаткан раманын бардык түркүктөрүнүн жана төрт чектеш раманын кесилиштеринин инерция моменттеринин суммасы (ар бир тараптан экиден);

бардык аракеттер N_i текшерилип жаткан түркүктө күч келтирген жүктөмдөрдүн ошол эле айкалышында табылышы керек.

11 – т а б л и ц а

Структуралык конструкциялардын элементтери	Эсептик узундугу l_{ef}
1 2 жана 3-позицияларда көрсөтүлгөндөрдөн тышкары	l
2 Кесилбеген (түйүндөрдө үзүлбөгөн) алкактар жана тоголок же цилиндр формасындагы түйүндүү элементтерге ширетип түйүнгө бекитилүүчү алкактар	$0,85l$
3 Түйүндөргө бир текче менен бекитилген жалгыз бурчтардан:	
а) элементтерди бойлото жайгашкан ширетилген жиктер же буроолор (экиден кем эмес) l/i_{min} болгон учурда.:	
90го чейин	l
90дон 120га чейин	$0,9l$
120дан 150гө чейин (тор элементтери үчүн гана)	$0,75l$
150дөн 200гө чейин (тор элементтери үчүн гана)	$0,7l$
б) l/i_{min} боюнча бир буроо менен:	
90го чейин	l
90дон 120га чейин	$0,95l$
120дан 150гө чейин (тор элементтери үчүн гана)	$0,85l$
150дөн 200гө чейин (тор элементтери үчүн гана)	$0,8l$
мында l – элементтин геометриялык узундугу (структуралык конструкциясынын түйүндөрүнүн ортосундагы аралык).	

8.15 Раманын тегиздигиндеги тепкичтүү түркүктөрдүн μ айрым участкакорунун эсептик узундугунун көмөк чоңдуктарынын 3 тиркемесине ылайык аныктоо керек.

Бир кабаттуу өндүрүштүк имараттардын раманын тепкичтүү түркүктөрү үчүн μ эсептик узундуктун көмөк чоңдуктарын аныктоодо:

коңшу түркүктөрдүн жүктөө даражасынын жана катуулугунун таасирин эске албоо;

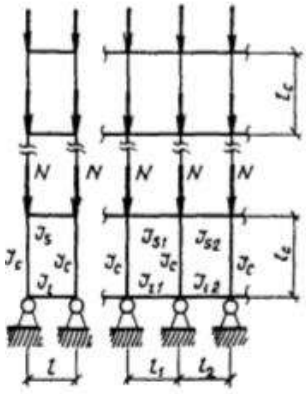
түркүктөрдүн айрым участкакорунда узатасынан багытталган күчтөрдүн эң чоң маани берүүчү жүктөмдөрдүн комбинациялары үчүн гана түркүктөрдүн эсептелген узундугун аныктоо, жана алынган маанилер жүктөмдөрдүн башка комбинациялары үчүн колдонулушу мүмкүн;

көп арыштуу рамалар үчүн (эки же андан көп арыштары бар) бардык түркүктөрдүн үстүн байлоочу жана курулманын мейкиндиктүү ишин камсыз кылуучу жабуунун ийкемсиз диски же узунунан кеткен байланыштары болгон учурда ригелдердин деңгээлинде кыймылсыз бекитилген тирөөчтөрдүн узундугун эсептегендей түркүктөрдүн эсептик узундугун аныктоо;

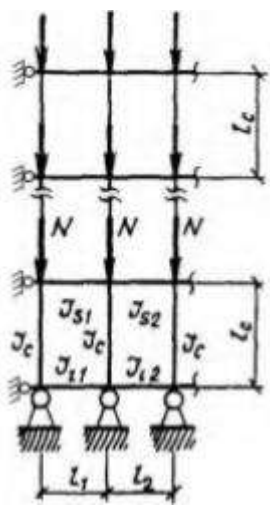
бир баскычтуу түркүктөр үчүн $l_2/l_1 \leq 0,6$ жана $N_1/N_2 \geq 3$ шарттарын сактоо менен жана 13-таблицага ылайык μ маанилерин кабыл алыңыз.

12 – т а б л и ц а

Бош рамаларды эсептөө схемалары	μ көмөк чоңдукту аныктоо формулалары	Рамаларлар үчүн n жана p көмөк чоңдуктары	
		бирарыштуу	арыштуу көпарыштуу ($k \geq 2$)
Бош рамалар			
	$\mu = 2\sqrt{1 + \frac{0,38}{n}} \quad (66)$	$n = \frac{J_s l_c}{J_c l}$	$n = \frac{k(n_1 + n_2)}{k + 1}$
	$\mu = \sqrt{\frac{n + 0,56}{n + 0,14}} \quad (67)$		

Бош рамаларды эсептөө схемалары	μ көмөк чоңдукту аныктоо формулалары	Рамаларлар үчүн n жана p көмөк чоңдуктары	
		бирарыштуу	арыштуу көпарыштуу ($k \geq 2$)
Бош рамалар			
	<p>учурда $n \leq 0,2$</p> $\mu = \frac{(p + 0,68)\sqrt{n + 0,22}}{\sqrt{0,68 p(p + 0,9)(n + 0,08) + 0,1n}}; \quad (68)$	Жогорку кабат	
		$n = \frac{J_s l_c}{J_c l}$	$n = \frac{2k(n_1 + n_2)}{k + 1}$
		$p = \frac{J_i l_c}{2J_c l}$	$p = \frac{k(p_1 + p_2)}{k + 1}$
		Орто кабат	
		$n = \frac{J_s l_c}{J_c l}$	$n = \frac{2k(n_1 + n_2)}{k + 1}$
		$p = \frac{J_i l_c}{2J_c l}$	$p = \frac{k(p_1 + p_2)}{k + 1}$
<p>учурда $n > 0,2$</p> $\mu = \frac{(p + 0,68)\sqrt{n + 0,22}}{\sqrt{pn(p + 0,9) + 0,1n}} \quad (69)$		Төмөнкү кабат	
		$n = \frac{J_s l_c}{J_c l}$	$n = \frac{2k(n_1 + n_2)}{k + 1}$
		$p = \frac{J_i l_c}{2J_c l}$	$p = \frac{k(p_1 + p_2)}{k + 1}$
Өзгөчө учурлар	$\mu = 2,15 \sqrt{\frac{n + 0,22}{n}} \quad (70)$	$0,03 \leq n \leq 0,2$	$p = 0$
	$\mu = 2,0 \sqrt{\frac{n + 0,28}{n}} \quad (71)$	$n > 0,2$	
	$\mu = \frac{(p + 0,63)}{\sqrt{p(p + 0,9) + 0,1}} \quad (72)$	$n = 50$	$0,03 < p < 50$
	$\mu = 1,21 \sqrt{\frac{n + 0,22}{n + 0,08}} \quad (73)$	$0,03 \leq n \leq 0,2$	$p = 50$
	$\mu = \sqrt{\frac{n + 0,28}{n}} \quad (74)$	$n > 0,2$	

12 – таблицанын аягы

Бош рамаларды эсептөө схемалары	μ көмөк чоңдукту аныктоо формулалары	Рамаларлар үчүн n жана p көмөк чоңдуктары	
		бирарыштуу	арыштуу көпарыштуу ($k \geq 2$)
Бош эмес рамалар			
	$\mu = \sqrt{\frac{1 + 0,46(p + n) + 0,18pn}{1 + 0,93(p + n) + 0,71pn}} \quad (75)$	Жогорку кабат	
		$n = n_1;$ $p = 0,5 p_1$	$n = n_1 + n_2$ $p = 0,5(p_1 + p_2)$
		Орто кабат	
		$n = 0,5 n_1;$ $p = 0,5 p_1$	$n = 0,5(n_1 + n_2)$ $p = 0,5(p_1 + p_2)$
		Төмөнкү кабат	
		$n = 0,5 n_1;$ $p = p_1$	$n = 0,5(n_1 + n_2)$ $p = p_1 + p_2$
Өзгөчө учурлар	$\mu = \sqrt{\frac{1 + 0,46n}{1 + 0,93n}} \quad (76)$	$p = 0$	
	$\mu = \sqrt{\frac{1 + 0,39n}{2 + 1,54n}} \quad (77)$	$p = 50$	
<p>12-таблицада кабыл алынган белгилөөлөр: J_{s1}, J_{s2} у J_{i1}, J_{i2} -текшерилүүчү түркүктүн жогорку жана төмөнкү учтары менен жалгашып турган ригелдердин кесилишинин инерция моменттери; J_c, l_c – тиешелүүлүгүнө жараша кесилиштин инерция моменти жана сыналуучу түркүктүн узундугу; l, l_1, l_2 – раманын арыштары; k – арыштардын саны;</p> $n_1 = \frac{J_{s1}l_c}{J_c l_1}; n_2 = \frac{J_{s2}l_c}{J_c l_2}; p_1 = \frac{J_{i1}l_c}{J_c l_1}; p_2 = \frac{J_{i2}l_c}{J_c l_2}$ <p>Эскертүүлөр 1 Бош көпарыштуу раманын эң четки түркүк үчүн p жана n маанилеринде μ көмөк чоңдугун бирарыштуу раманын түркүктөрү катары аныктоо керек. 2 (75) формулада бир кабаттуу бир арыштуу рамада p жана n бирдей кабыл алынат: $p = \frac{J_{i1}l_c}{J_c l_1}; n = \frac{J_{i2}l_c}{J_c l_1}$</p>			

8.16 Имаратты бойлото багытталган (раманын тегиздигинен) түркүктөрдүн эсептик узундугу рама тегиздигинен жылышуудан бекитилген чекиттердин (түркүктөрдүн тирөөчтөрү, кран алдындагы устундар жана чатырууктук фермалар; байланыштарды жана ригелдерди бекитүү үчүн түйүндөр д.у.с.) ортосундагы бирдей аралыкта кабыл алынышы керек. Эсептелген узундуктарды түркүктөрдүн учтарын бекитүүнүн иш жүзүндөгү аракеттерин эске алган эсептик схеманын негизинде аныктоого жол берилет.

8.17 Транспортер галереяларынын жалпак таянычтарынын бутактарынын эсептик узундугу бирдей кабыл алынышы керек:

галереянын узатасынан кеткен багытында-тирөөчтүн бийиктиги (базанын түбүнөн ферманын же устундун төмөнкү алкактын огуна чейин), алардын учтарын бекитүү шарттарына жараша туруктуу кесилиштин тирөөчтөр үчүн да аныкталган көмөк чоңдугуна көбөйтүлөт;

туурасынан кеткен багытта (таянычтын тегиздигинде) - түйүндөрдүн борборлорунун ортосундагы аралык, мында таянычтын жалпы туруктуулугу жалпысынан негизге кысылган жана үстү бош болгон курамдык өзөк катары текшерилиши керек.

8.18 Кысылган жана чоюлган элементтердин ийкемдүүлүгүнүн ченемделген чектиги К тиркемесине ылайык кабыл алынышы керек.

13 – т а б л и ц а

Түркүктүн жогорку четин бекитүү шарттары	Түркүк участкагу үчүн μ көмөк чоңдуктары		
	төмөн J_2/J_1 учурда, барабар		жогорку
	0,1 ден 0,3 кө чейин	0,05 тен 0,1 ге чейин	
Бош учу	2,5	3,0	3,0
Учу бурулуштан гана бекитилген	2,0	2,0	3,0
Кыймылсыз, дошполуу таянычтуу уч	1,6	2,0	2,5
Кымылсыз, бурулуштан бекитилген учу	1,2	1,5	2,0

бул жерде $l_1; J_1, N_1$ – тиешелүүлүгүнө жараша түркүктүн төмөнкү участкагунун узундугу, кесилиштин инерция моменттери жана бул участкага таасир этүүчү узунунан кеткен күч;
 $l_2; J_2, N_2$ – ошол эле, түркүктүн жогорку участкагу.

9 Ийилүүчү жана кысылган элементтердин дубалчалардын жана алкак такталарынын туруктуулугун текшерүү

Устундардын дубалчалары

9.1 Устундардын дубалчаларынын туруктуулугун камсыз кылуу үчүн бекемдөө керек:

дубалчанын бүт бийиктигине коюлган туурасынан багытталган негизги кырлар;

туурасынан багытталган негизги жана узатасынан багытталган кырлар;

туурасынан багытталган негизги жана ортоңку кыска кырлар жана узатасынан багытталган кыр (ортоңку кыска кырлар кысылганалкак менен узатасынан кырлардын ортосуна жайгаштырылышы керек).

Алкактар менен чектеш туурасынан кеткен негизги ийкемсиздиктердин кырлары ортосунда жайгашкан тик бурчтуу дубалча бөлүктөрү (пластиналар) туруктуулукка эсептелиниши керек. Мында текшерилүүчү жартактын эсептелген өлчөмдөрү болуп төмөнкүлөр саналат:

a – туурасынан багытталган негизги кырлардын окторунун ортосундагы аралык;

h_{ef} – дубалдын эсептик бийиктиги (12-сүрөт) прокат профилдеринен түзүлгөн устундарда - ички тегеректердин/бурулуштардын башталыштарынын ортосундагы аралыкка, дубалдын толук бийиктигиндеги ширетилген устундарда, жогорку бекем буроолордогу алкактар аркылуу бириктирилген устундарда-устундун огуна эң жакын алкак бурчтарынын ортосундагы аралыкка, ийилген профилдерде (13-сүрөт) - тегеректердин четтеринин ортосундагы аралыкка;

t – дубалдын калыңдыгы.

9.2 Устундардын дубалдарынын туруктуулугун эсептөө чыңалуу абалынын (σ , τ жана σ_{loc}) бардык компоненттерин эске алуу менен жүргүзүлүшү керек.

φ_b көмөк чоңдугун эске албастан, брутто кесилиш боюнча материалдын серпилгич иштөөсүнүн божомолунда σ , τ жана σ_{loc} чыңалууларын эсептөө керек.

9.3 Кысуу чыңалуусу "плюс" белгиси менен кабыл алынган дубалдын болжолдуу чегинин жана τ орточо жаныма сызыкка ээ чыңалуу формулалар боюнча эсептелиши керек:

$$\sigma = \frac{M}{J_x} y \quad (79)$$

$$\tau = \frac{Q}{th} \quad (80)$$

мында h – дубалдын толук бийиктиги;

M жана Q - бөлүмдүн ичиндеги моменттин жана туурасынан багытталган күчүнүн орточо мааниси;

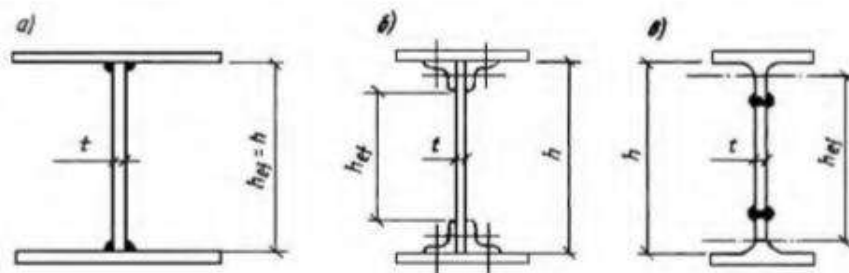
эгерде бөлүмдүн узундугу анын эсептелген бийиктигинен чоң болсо, анда M жана Q бөлүмдүн бийиктигине барабар узундугу менен бир кыйла чыңалган участкагу үчүн эсептелиши керек;

эгерде бөлүмдүн ичинде момент же туурасынан багытталган күчү белгини өзгөртсө, анда алардын орточо маанисин ошол эле белги менен бөлүмдүн бир бөлүгүндө эсептөө керек.

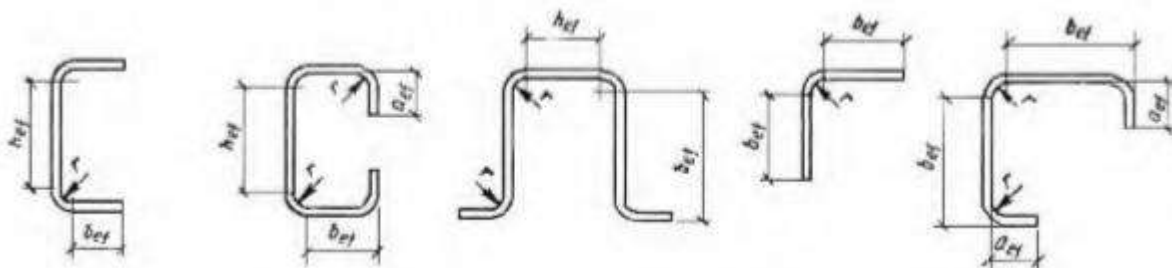
Топтоштурулган чыңалуу астындагы дубалдагы σ_{loc} жергиликтүү чыңалуу ушул ченемдердин 7.13 жана 15.38-пункттарынын талаптарына ылайык аныкталышы керек ($\gamma_{fl} = 1,1$).

Чоюлган алкакка топтоштурулган жүктөм колдонулган бөлүмдөрдө чыңалуу абалынын эки гана компоненти бир убакта эске алынышы керек: σ жана τ же σ_{loc} жана τ .

Дубалдардын туруктуулугун текшерүүдө (81) формуланын сол тарабынын маанилери $0,9\gamma_c$ учурда $\bar{\lambda} < 3,8$ жана γ_c учурда $\bar{\lambda}_w \geq 3,8$ боюнча ашпаган устундарда бир тараптуу алкак жиктер колдонулушу керек.



12-сүрөт – Курамдык устундун эсептик дубал бийиктиги



13-сүрөт – Ийилген профилдердин туурасынан багытталган кесилиштердин схемалары

9.4 Формула (29) шарттары аткарылганда, дубалдын шарттуу ийкемдүүлүгү маанилерден $\bar{\lambda}_w = \frac{h_{ef}}{t} \sqrt{\frac{R_y}{E}}$ ашпаса, устундун дубалынын туруктуулугун текшерүү талап кылынбайт:

3,5 – эки тараптуу алкак жиктери бар устундарда жергиликтүү чыңалуу болбосо;

3,2 – ошол эле, бир тараптуу алкак жиктери менен устундарда;

2,5 – Эки тараптуу алкак жиктери бар устундарда жергиликтүү чыңалуу болгондо. Мында 9.10; 9.12-жана 9.13. 9.5 пункттардын талаптарына ылайык туурасынан кеткен негизги ийкемсиздик кырлары орнотулушу керек. Симметриялык кесилиш устундарынын туурасынан кеткен негизги ийкемсиздик кырлары менен гана бекемделген, жергиликтүү чыңалуу ($\sigma_{loc} = 0$) жана дубалдын шарттуу ийкемдүүлүгү $\bar{\lambda}_w \leq 6$ жок болгон учурда туруктуулугунун эсеби төмөнкү формула боюнча жүргүзүлүшү керек

$$\sqrt{(\sigma / \sigma_{cr})^2 + (\tau / \tau_{cr})^2} / \gamma_c \leq 1 \tag{81}$$

мында γ_c – ушул ченемдердин Д тиркемеси боюнча кабыл алынган көмөк чоңдугу;

$$\sigma_{cr} = \frac{c_{cr} R_y}{\bar{\lambda}_w^2} \tag{82}$$

$$\tau_{cr} = 10,3 \left(1 + \frac{0,76}{\mu^2} \right) \frac{R_s}{\bar{\lambda}_{ef}^2} \tag{83}$$

(82) Формулада c_{cr} көмөк чоңдугун кабыл алуу керек: ширетилген устундар үчүн-14-таблицада көмөк чоңдуктун маанисине жараша:

14 – т а б л и ц а

δ	$\leq 0,8$	1,0	2,0	4,0	6,0	10,0	≥ 30
c_{cr}	30,0	31,5	33,3	34,6	34,8	35,1	35,5

$$\delta = \beta \frac{b_f}{h_{ef}} \left(\frac{t_f}{t} \right)^3 \tag{84}$$

мында b_f жана t_f – тиешелүүлүгүнө жараша, устундун кысылган алкактын туурасы жана жоондугу;

15-таблицага ылайык алынган β - көмөк чоңдугу; жогорку бекем буроолору бар устундар үчүн $c_{cr} = 35,2$.

15 – т а б л и ц а

Устундар	Кысылган алкактын иштөө шарттары	β
Кран алдындагылар	Кран рельстери ширетилген эмес	2
	Кран рельстери ширетилген	∞
Башкалар	Такталардын үзгүлтүксүз таянычы менен	∞
	Башка учурларда	0,8

Э с к е р т ү ү – Чоюлган алкакка топтоштурулган жүктөм колдонулган кран устундуу бөлүмдөр үчүн δ көмөк чоңдугун эсептөөдө $\beta = 0,8$ кабыл алуу керек

$$(83) \text{ Формулада } \bar{\lambda}_{ef} = \frac{d}{t} \sqrt{\frac{R_y}{E}}$$

мында d – жартактардын капталдарынын кичинеси (h_{ef} же a);

μ – жартактын чоң тарабынын кичинесине болгон катышы.

9.6 Жергиликтүү чыңалуу болбогондо ($\sigma_{loc} = 0$) жана $\tau \leq 0,9R_s$, $A_f/A_w \geq 0,25$; $2,2 < \bar{\lambda}_w \leq 6$ болгондо майышма деформациялардын өнүгүшүн эске алуу менен симметриялык кесилиштеги устундардын дубалдарынын туруктуулугун эсептөө; $2,2 < \bar{\lambda}_w \leq 6$ формула боюнча аткарылышы керек

$$\frac{M}{h^2_{ef} t \left(\frac{A_f}{A_w + \alpha} \right)} R_y \gamma_c \leq 1 \quad (85)$$

мында $\alpha = 0,24 - 0,15(\tau/R_s)^2 - 8,5 \cdot 10^{-3}(\bar{\lambda}_w - 2,2)^2$,

бул жерде γ_c Д тиркемеси боюнча кабыл алынышы керек, ал эми τ (80) формуласы боюнча аныктоо керек.

9.7 Жергиликтүү чыңалуу ($\sigma_{loc} \neq 0$) болгондо туурасынан кеткен негизги катуулагычтар менен гана бекемделген симметриялуу кесилиштеги устундардын дубалдарынын туруктуулугун эсептөө формула боюнча жүргүзүлүүгө тийиш.

$$\sqrt{\left(\frac{\sigma}{\sigma_{cr+}} + \frac{\sigma_{loc}}{\sigma_{loc,cr}} \right)^2 + \left(\frac{\tau}{\tau_{cr}} \right)^2} / \gamma_c \leq 1 \quad (86)$$

мында γ_c – бул ченемдердин Д тиркемеси боюнча кабыл алынышы керек;

σ ; σ_{loc} ; τ - 9.2-пункттун талаптарына ылайык аныктоо;

τ_{cr} – (83) формула менен аныкталат

σ_{cr} и $\sigma_{loc,cr}$ (86) формуладагы маанилерди төмөндөгүдөй аныкталат:

а) учурда $a/h_{ef} \leq 0,8$ σ_{cr} – (82) формула менен;

$$\sigma_{loc,cr} = \frac{c_1 R_y}{\bar{\lambda}^2 a} \quad (87)$$

мында c_1 – (84) формула боюнча эсептелген a/h_{ef} катышына жана δ маанисине жараша ширетилген устундар үчүн 16-таблица боюнча кабыл алынган көмөк чоңдугу, ал эми бекем буроолоруу бар устундар үчүн - 17-таблица боюнча;

$$\bar{\lambda}_a = \frac{a}{t} \sqrt{\frac{R_y}{E}}$$

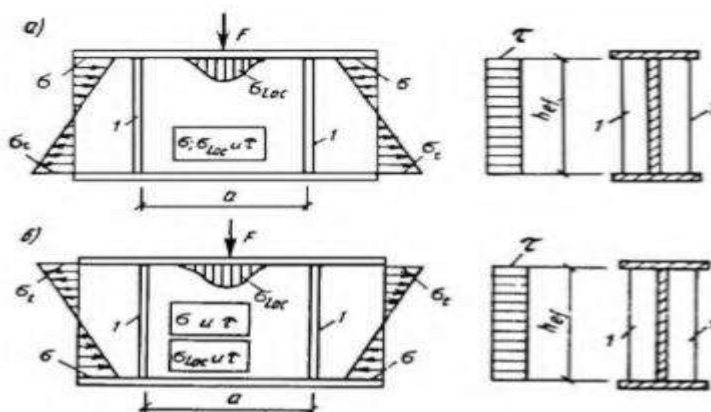
Эгерде чоюлган алкак жүктөлгөн болсо, анда (84) формула боюнча δ коэффициентин аныктоодо σ_{loc} жана τ гана эске алуу менен дубалды эсептөөдө, жүктөлгөн чоюлган алкактын туурасы жана калыңдыгы тиешелүүлүгүнө жараша b_f жана b_f катары кабыл алынууга тийиш;

16 – т а б л и ц а

δ	c ₁ маанилери, a/h _{ef} барабар ширетилген устундар үчүн								
	≤0,5	0,6	0,8	1,0	1,2	1,4	1,6	1,8	≥2,0
≤1	11,5	12,4	14,8	18,0	22,1	27,1	32,6	38,9	45,6
2	12,0	13,0	16,1	20,4	25,7	32,1	39,2	46,5	55,7
4	12,3	13,3	16,6	21,6	28,1	36,3	45,2	54,9	65,1
6	12,4	13,5	16,8	22,1	29,1	38,3	48,7	59,4	70,4
10	12,4	13,6	16,9	22,5	30,0	39,7	51,0	63,3	76,5
≥30	12,5	13,7	17,0	22,9	31,0	41,6	53,8	68,2	83,6

17 – т а б л и ц а

a/h _{ef}	0,5	0,6	0,8	1,0	1,2	1,4	1,6	1,8	2,0
c ₁	13,7	15,9	20,8	28,4	38,7	51,0	64,2	79,8	94,9



14-сүрөт – Негизги ийкемсиздиктин туурасынан багытталган кырлары менен бекемделген устундун схемасы

a – топтоштурулган жүктөм, кысылган алкакка колдонулат; б – ошол эле, чоюлган курга

a - топтоштурулган жүктөм F жана кысылган алкакка колдонулат; б – ошол эле, чоюлган алкакка карата б) $a/h_{ef} > 0,8$ жана σ_{loc}/σ карата 18-таблицада көрсөтүлгөн маанилерден көп, σ_{cr} - формула боюнча

$$\sigma_{cr} = \frac{c_2 R_y}{\lambda_w^2} \quad (88)$$

мында c_2 – 19-таблицага ылайык аныкталган көмөк чоңдугу;

(87) формула боюнча, мында $a/h_{ef} > 2$ үчүн $a = 2h_{ef}$ кабыл алынышы керек;

в) $a/h_{ef} > 0,8$ жана σ_{loc}/σ катышы 18-таблицада көрсөтүлгөн маанилерден ашпаган учурда:

σ_{cr} – (82) формула боюнча

$\sigma_{loc,cr}$ – (87) формула боюнча, бирок (87) формулада жана 16-таблицада эсептөөдө a ордуна $0,5a$ алмаштыруу менен

Бардык учурларда, τ_{cr} бөлүмдүн чыныгы өлчөмдөрүнүн негизинде эсептелиши керек.

18 – т а б л и ц а

Устундар	δ	a/h _{ef} үчүн σ _{loc} чектик маанилери барабар							
		0,8	0,9	1,0	1,2	1,4	1,6	1,8	≥2,0
Ширетилген	≤1	0	0,146	0,183	0,267	0,359	0,445	0,540	0,618
	2	0	0,109	0,169	0,277	0,406	0,543	0,652	0,799
	4	0	0,072	0,129	0,281	0,479	0,711	0,930	1,132
	6	0	0,066	0,127	0,288	0,536	0,874	1,192	1,468
	10	0	0,059	0,122	0,296	0,574	1,002	1,539	2,154
	≥30	0	0,047	0,112	0,300	0,633	1,283	2,249	3,939
Жогорку бышык буроолордо	-	0	0,121	0,184	0,378	0,643	1,131	1,614	2,347

19 – т а б л и ц а

a/h _{ef}	≤0,8	0,9	1,0	1,2	1,4	1,6	1,8	≥2,0
c ₂ 14 таблица боюнча, б.а. c ₂ =c _{cr}		37,0	39,2	45,2	52,8	62,0	72,6	84,7

9.8 Симметриялуу кесилиштеги устундун дубалында, туурасынан кеткен негизги кырлардан тышкары, бөлүмдүн эсептелген (кысылган) чегинен h₁ аралыкта жайгашкан бир узунунан катуулоочу кыр менен бекемделген (15-сүрөт), бул кыр бөлүмдү бөлүп турган эки жартакты өзүнчө эсептелиши керек:

а) формула боюнча кысылган алкак менен узатасынан кеткен кырдын ортосунда жайгашкан 3-жартакты

$$\left[\frac{\sigma}{\sigma_{cr1}} + \frac{\sigma_{loc}}{\sigma_{loc,cr1}} + \left(\frac{\tau}{\tau_{cr1}} \right)^2 \right] / \gamma_{cr1} \leq 1 \quad (89)$$

мында γ_c ушул ченемдердин Д тиркемесине ылайык кабыл алынууга тийиш, ал эми σ, σ_{loc} жана τ - 9.2-пункттун талаптарына ылайык аныкталат.

σ_{cr1} жана σ_{loc,cr} маанилери формулалар аркылуу аныкталышы керек:

учурда σ_{loc} = 0

$$\sigma_{cr1} = \frac{4,76R_y}{1 - h_1 / h_{ef} \bar{\lambda}_1^2} \quad (90)$$

мында $\bar{\lambda}_1 = \frac{h_1}{t} \sqrt{\frac{R_y}{E}}$;

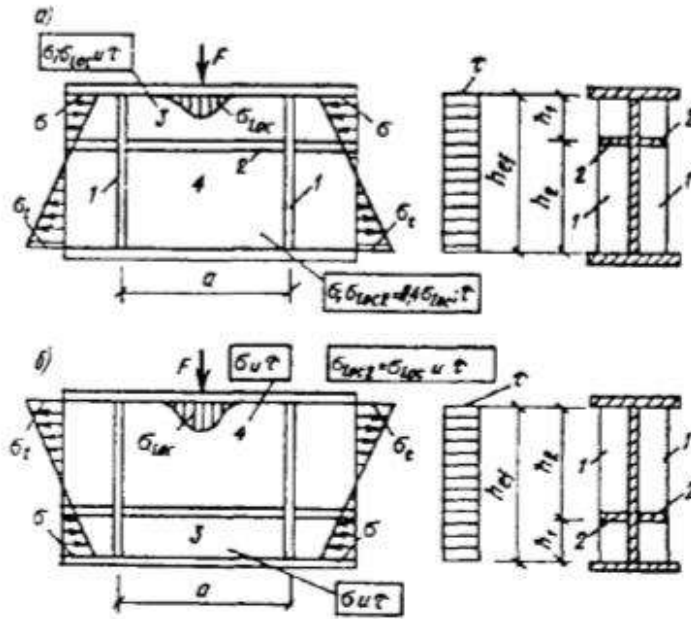
учурда σ_{loc} ≠ 0 жана μ₁ = a/h₁ ≤ 2

$$\sigma_{cr1} = \frac{1,19\psi R_y}{1 - h_1 / h_{ef} \bar{\lambda}_1^2} \quad (91)$$

$$\sigma_{loc,cr\&} = (1,24 + 0,47\mu_1)\psi \frac{R_y}{\lambda_a^2} \tag{92}$$

мында $\psi = \left(\mu_1 + \frac{1}{\mu_1} \right)^2$

$$\bar{\lambda}_a = \frac{a}{t} \sqrt{\frac{R_y}{E}} \tag{93}$$



15-сүрөт – Туурасынан кеткен негизги кырлар жана узунунан катуулоочу кыр менен бекемделген устундун диаграммасы

a – топтоштурулган F жүктөм жана кысылган алкакка колдонулат; b – ошол эле, чоюлганга; 1 – туурасынан кеткен негизги ийкемсиздик; 2 – узатасынан катуулоочу кыр; 3 – кысылган алкактагы жартак; 4 – чоюлган алкактагы жартак

Эгерде $a/h_1 > 2$ болсо, анда σ_{cr1} жана $\sigma_{loc,cr1}$ эсептөөдө $a = 2h_1$ кабыл алынышы керек; τ_{cr1} сыналып жаткан жартактын өлчөмдөрүн ага алмаштыруу менен (83) формула боюнча аныкталууга тийиш;

б) формула боюнча узатасынан кеткен кыр менен чоюлган алкактын ортосунда жайгашкан 4-такта

$$\sqrt{\left[\frac{\sigma(1 - 2h_1/h_{ef})}{\sigma_{cr2}} + \frac{\sigma_{loc2}}{\sigma_{loc,cr2}} \right]^2 + \left(\frac{\tau}{\tau_{cr2}} \right)^2} / \gamma_c \leq 1 \tag{94}$$

мында

$$\sigma_{cr2} = \frac{5,43}{\left(0,5 - \frac{h_1}{h_{ef}} \right)^2} \frac{R_y}{\lambda_w^2} \tag{95}$$

$\sigma_{loc,cr} - \delta = 0,8$ учурда a/h_{ef} катышынын маанисин $a/(h_{ef} - h_1)$ маанисине алмаштыруу менен (87) формула жана 16-таблица боюнча аныкталышы керек;

τ_{cr2} – (83) формуласы боюнча аныкталып, ага текшерилүүчү жартактын өлчөмдөрү

алмаштырылат;

$\sigma_{loc2} = 0,4\sigma_{loc}$ - кысылган алкакка жүктөм тартууда (15-сүрөт, а);

$\sigma_{loc2} = \sigma_{loc}$ - чоюлган алкакка жүктөм тартууда (15-сүрөт, б).

γ_c көмөк чоңдукту ушул ченемдердин Д тиркемеси боюнча аныктоо керек.

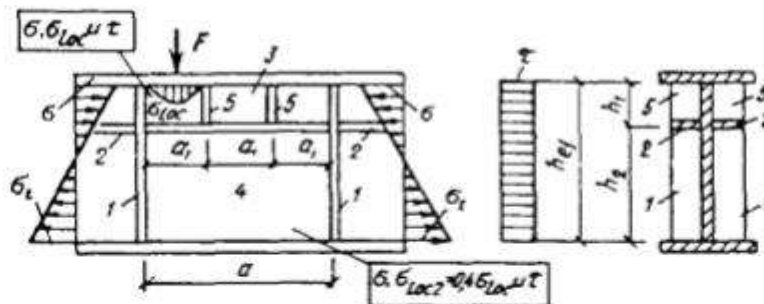
9.9 Жартакты 3 кошумча кыска туурасынан кеткен кырлар менен бекемдегенде аларды узатасынан кеткен кырга чейин жеткирүү керек (сүрөт16).

Бул учурда, 3 - тактаны эсептөө (89) ÷ (93) формулалары боюнча жүргүзүлүшү керек, анда a чоңдугун a_1 чоңдугу менен алмаштыруу керек, мында a_1 кошуна кыска четтердин окторунун ортосундагы аралык (сүрөт.16); 4-пластинаны эсептөө 9.7,б талаптарына ылайык жүргүзүлүшү керек.

9.10 Асимметриялык кесилиш устундарынын (кыйла өнүккөн кысылган алкагы менен) туруктуулугунун эсеби төмөнкү өзгөртүүлөрдү эске алуу менен 9.4, 9.6 ÷ 9,8 пункттарынын формулалары боюнча аткарылышы керек:

туурасынан кеткен катуулук кырлары менен гана бекемделген дубалдар үчүн (82) жана (88) формулаларында жана 19-таблицада h_{ef} мааниси нейтралдуу октон бөлүктүн эсептик (кысылган) чегине чейинки эки эселенген аралыкка барабар кабыл алынышы керек.

$a/h_{ef} > 0,8$ жана $\sigma_{loc} \neq 0$ болгондо 9.6, b жана 9.6, c пункттарында көрсөтүлгөн эки эсептөө тең σ_{loc}/σ маанисине карабастан жүргүзүлүүгө тийиш;



16-сүрөт – Туурасынан кеткен негизги ийкемсиз кырлары

(1), узатасынан кеткен ийкемсиз кырлары (2) менен бекемделген, дубалдын бөлүгүн жартакка (3) бөлүүчү, кысылган алкактагы жана жартактагы (4), чоюлган алкактагы, ошондой эле кыска ийкемсиз кырлары (5) менен бекемделген устундун схемасы.

кысылган чөлкөмдө жайгашкан кайчылаш кырлар жана узатасынан кеткен бир кыр менен бекемделген дубалдар үчүн:

а) (90), (91) жана (94) формулаларындагы h_1 / h_{ef} дин ордуна $\alpha h_1 / 2h_{ef}$ алмаштырылсын;

б) (95) формуладагы $(0,5-h_1/h_{ef})$ ордуна $\left(\frac{1}{\alpha} - \frac{h_1}{h_{ef}} \right)$.

Бул жерде $\alpha = \frac{\sigma - \sigma_t}{\sigma}$

мында σ_t – бөлүмдүн эсептелген чектериндеги четки чоюлган чыңалуу ("минус" белгиси менен).

Өнүктүрүлгөн чоюлган (жүктөлбөгөн) алкак болгон учурда σ жана τ чыңалууларынын бир эле мезгилде таасир этүүсүндө туруктуулукка эсептөөнү (97) формула боюнча жүргүзүү керек.

9.11 Эгерде устундун дубалынын шарттуу ийкемдүүлүгүнүн маанилери боюнча 3,2 ден

ашса, кыймылдуу жүктөм жок болгондо жана устундун дубалында кыймылдуу жүктөм 2,2 болгондо, устундардын дубалдары туурасынан кеткен ийкемсиз кырлары менен бекемделиши керек.

Негизги туурасынан кеткен кырлардын ортосундагы аралык $\bar{\lambda}_w > 3,2$ де $2h_{ef}$ жана $\bar{\lambda}_w \leq 3,2$ де $2,5 h_{ef}$ ашпоого тийиш.

9.4, 9.6 - 9.9-пункттардагы талаптарга ылайыкталган устундун дубалы 7.16, а же б-пункттун талаптарын аткаруу менен устундун жалпы туруктуулугу камсыз кылынган шартта, кырлардын ортосундагы жогоруда көрсөтүлгөн аралыктарды $3h_{ef}$ маанисине чейин ашууга жол берилет, мындан тышкары, кысылган алкак үчүн l_{ef}/b маанилери үстүңкү алкакка колдонулган жүктөм үчүн 2-таблицадагы формулалар менен аныкталган маанилерден ашпоого тийиш.

Чоң кыймылсыз топтоштурулган жүктөр колдонулган жерлерге жана таянычтарга туурасынан кеткен кырлар орнотулушу керек.

Туурасынан кеткен кырлар менен гана бекемделген дубалда алардын чыгып турган бөлүгүнүн туурасы b_h кош симметриялуу кыр үчүн кеминде $h_{ef}/30 + 40$ мм болушу керек; бир тараптуу кыр үчүн - $h_e/24 + 50$ мм мм кем эмес; t_s кырдын калыңдыгы $2b_h \sqrt{\frac{R_y}{E}}$. кем эмес болушу керек.

Устундардын капталдарын перо менен дубалга ширетилген жалгыз бурчтардан бир жактуу туурасынан кеткен ийкемсиз кырлары менен бекемдөөгө жол берилет. Мындай кырлардын инерция моменти, дубалдын четине эң жакын бетине дал келген огуна карата эсептелгенде, жупташкан симметриялуу четине караганда кем болбошу керек.

9.12 Дубалды бир узунунан кыры менен бекемдөөдө, кырлардын кесилиштеринин зарыл болгон J_s инерция моменттери аныкталышы керек:

туурасынан багытталган кырлар үчүн-формула боюнча

$$J_s = 3h_{ef}t^3 \quad (96)$$

узатасынан багытталган кыр үчүн - анын чектик маанилерин эске алуу менен 20-таблицадагы формулалар боюнча.

Узатасынан жана туурасынан кеткен кырлар дубалдын бир тарабында жайгашканда, алардын ар биринин кесилиштеринин инерция моменттери кырга эң жакын болгон дубалдын бетине дал келген огуна карата эсептелет. Туурасынан жана узунунан чыгып турган ийкемсиз кырлардын минималдуу өлчөмдөрү 9.10-пункттун талаптарына ылайык кабыл алынышы керек.

20 – т а б л и ц а

h_l/h_{ef}	Узатасынан багытталган кырдын кесилишинин талап кылынган инерция моменти J_{sl}	Чектик маанилер	
		минималдуу $J_{sl, min}$	минималдуу $J_{sl, max}$
0,20	$(2,5-0,5a / h_{ef}) \times a^2 t^3 / h_{ef}$	$1,5 h_{ef} t^3$	$7 h_{ef} t^3$
0,25	$(1,5-0,4a / h_{ef}) \times a^2 t^3 / h_{ef}$	$1,5 h_{ef} t^3$	$3,5 h_{ef} t^3$
0,30	$1,5 h_{ef} t^3$	-	-

Э с к е р т ү ү - h_l/h_{ef} аралык маанилери үчүн J_{sl} эсептөөдө сызыктуу интерполяцияга жол берилет.

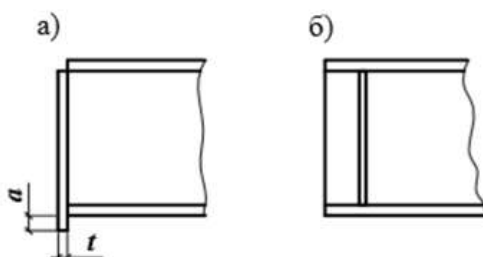
9.13 Таянычтын үстүндөгү курамдык бөлүмдүн устун дубалынын бөлүгү, анын ийкемсиз

кырлары менен бекемделгенде, таяныч реакциясы жүктөлгөн таяныч катары тегиздиктен узатасынан ийилүүгө эсептелиши керек.

Бул таянычтын эсептик кесилиши ийкемсиз кырынын кесилишин жана $0,65t \sqrt{\frac{E}{R_y}}$

кырдын ар тарабынын туурасына туура келген дубал тилкесин камтышы керек. Турмалардын эсептик узундугу дубалдын бийиктигине барабар болушу керек. Таяныч кырлардын ылдыйкы учтары (17-сүрөт) устундун төмөнкү алкагына ылайыкташтырылган же бекем орнотулган же ширетилген болушу керек. Бул бөлүмдөрдөгү таяныч реакциясынын аракетиндеги чыңалуулар ашпоого тийиш: биринчи учурда (17-сүрөт, а) - прокат болоттун R_p майдаланууга болгон эсептик каршылыгы $a \leq 1,5t$ болгондо жана R_y кысууга болгон эсептик каршылыгы $a > 1,5t$ болгондо; экинчи учурда (сүр. 17, б) - майдалоо R_p .

Таяныч кырын устундун төмөнкү алкагына ширетүүдө ширетүүчү жиктер таяныч реакциясынын таасирине эсептелиши керек.

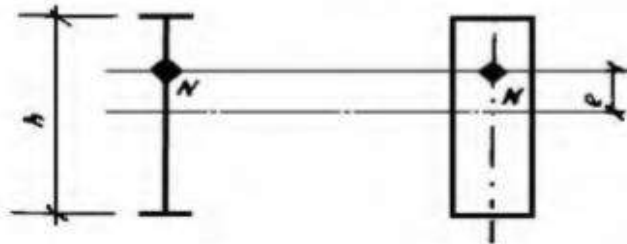


17- сүрөтү – Ийкемсиз таяныч кырдын түзүлүшүнүн схемасы а-тумшукта кесүүнү колдонуу менен ; б-төмөнкү алкакка бекем ылайыкташтыруу же ширетүү менен тумшуктан алынып салынган

9.14 Топтоштурулган жүктөм жогорку алкакка карата колдонулган жерде жайгашкан бир тараптуу ийкемсиз кыры дубалдын орто тегиздигинен турмалардын эсептелген кесилишинин оордук борборуна чейинки аралыкка барабар эксцентриситет менен кысылган таяныч катары эсептелиши керек. Бул эсептелген бөлүгүнө ийкемсиздиктин кесилиши жана кырлардын ар бир тарабындагы туурасы $0,65t \sqrt{\frac{E}{R_y}}$ дубал тилкелери камтылышы керек. Турмалардын эсептелген узундугу дубалдын бийиктигине барабар болушу керек.

Борборлото, борбордон тышкары кысылган жана кысылган ийилүүчү элементтердин дубалдары

9.15 Дубалдын эсептелген бийиктигинин борборлото-кысылган ($m = 0$), ошондой эле борбордон тышкаркы-кысылган жана кысылган-ийилүүчү элементтердин калыңдыгына h_{ef}/t катышы 18-сүрөт боюнча ($m > 0$) болгондо, 9.16-пунктта көрсөтүлгөндөн башка учурларда, эреже катары, маанилерди 21-таблица боюнча аныктоо керек болгон маанилерден ашпоого тийиш.



18-сүрөт – Коштаврлуу жана куту сымал кесилишинин борбордон тышкаркы кысылган элементтеринин схемасы

9.16 Борбордон тышкаркы кысылган жана кысылган ийилүүчү элементтер үчүн коштаврлуу жана куту сымал кесилиштери (18-сүрөт) (54) формуласы боюнча эсептелген, дубалдын эсептик бийиктигинин h_{ef} калыңдыгына t катышы болгон учурда, $\alpha = (\sigma - \sigma_l)/\sigma$ маанисине жараша аныкталышы керек (σ - плюс белгиси менен алынган жана φ_e, φ_{ex} же $c\varphi$; σ_l көмөк чоңдуктарын эсепке албастан эсептелген дубалдын долбоордук чектериндеги эң жогорку кысуу чыңалуу) жана белгиленген маанилерден ашык эмес кабыл алуу: $\alpha \leq 0,5$ - болгон учурда - 9.14-пункту боюнча;

$\alpha > 1$ болгон учурда, төмөнкү формула боюнча

$$\frac{h_{ef}}{t} = 4,35 \sqrt{\frac{(2\alpha - 1)E}{\sigma(2 - \alpha + \sqrt{\alpha^2 + 4\beta^2})}} \leq 3,8 \sqrt{\frac{E}{R_y}} \quad (97)$$

мында $\beta = 1,4(2\alpha - 1)\frac{\tau}{\sigma}$ (бул жерде-каралып жаткан бөлүмдөгү орточо жаныма сызык чыңалуу);

$\alpha = 0,5$ жана $\alpha = 1$ болгон учурда эсептелген маанилердин ортосундагы сызыктуу интерполяция $0,5 < \alpha < 1$ учурунда.

9.17 Борбордон тышкаркы кысылган жана кысылган ийилүүчү кесилиштери бар элементтер үчүн 9.15-пунктта белгиленген коштаврлуу жана куту сымалдардан айырмаланып (таврлуу кесилишинен тышкары), h_{ef}/t_w катыштарынын маанилери 0,75 көмөк чоңдугуна көбөйтүлүшү керек.

9.18 $\bar{\lambda}$ шарттуу ийкемдүүлүгү 0,8 ден 4кө чейинки таврлуу кесилишинин борборлото, борбордон тышкаркы кысылган жана кысылган-ийилүүчү элементтери үчүн дубалдын эсептик бийиктигинин катышы $1 \leq b_f/h_{ef} \leq 2$ формула боюнча аныкталган маанилерден ашпоого тийиш

$$\frac{h_{ef}}{t} = (0,4 + 0,07\bar{\lambda}) \left(1 + 0,25 \sqrt{2 - \frac{b_f}{h}} \right) \sqrt{\frac{E}{R_y}} \quad (98)$$

мында b_f - тавр текчесинин туурасы;

h_{ef} - тавр дубалынын эсептик бийиктиги.

(98) формуладагы $\bar{\lambda} < 0,8$ же $\bar{\lambda} > 4$ маанилери үчүн тиешелүүлүгүнө жараша $\bar{\lambda} = 0,8$ же $\bar{\lambda} = 4$ кабыл алынышы керек.

Элементтин кесилишин эң жогорку ийкемдүүлүккө жараша аныктоодо, ошондой эле эсептөө менен тиешелүү негиздеме менен h_{ef}/t чоң маанилери $\sqrt{\frac{R_y \varphi_m}{\sigma}}$ көмөк чоңдугуна

көбөйтүлүшү керек (мында $\varphi_m = \varphi$ же $\varphi_m = \varphi_e$, $\sigma = N/A$), бирок 1,25тен көп эмес.

9.19 Эсептик бийиктиги h_{ef} бар дубалдар үчүн борборлото кысылган элементтеринде жана ортосунда жайгашкан кош узатасынан келген кыр менен бекемделгенде 9.14-пунктта белгиленген h_{ef}/t мааниси $J_{sl}/(h_{ef} t^3) \leq 6$ формула боюнча аныкталган β көмөк чоңдугуна көбөйтүлүшү керек, 6 формула боюнча $J_{sl}/(h_{ef} t^3) \leq 6$ учурунда аныкталуучу

$$\beta = 1 + 0,4 \frac{J_{sl}}{h_{ef} t^3} \left(1 - 0,1 \frac{J_{sl}}{h_{ef} t^3} \right) \quad (99)$$

мында J_{sl} – узатасынан кеткен кырларынын кесилишинин инерция моменти.

Борбордон тышкары кысылган же кысылган-ийилүүчү элементтин дубалын бекемдөөдө дубалдын ортосунда жайгашкан инерция моменти $J_{sl} \geq 6h_{ef} t^3$ болгон узунунан кеткен ийкемсиз кыры менен дубалдын алкак менен кырдын огунун ортосундагы дубалдын эң көп жүктөлгөн бөлүгүн өз алдынча жартак катары кароо жана 9.14 же 9.15 - пункттардын талаптарына ылайык текшерүү керек.

Кыр дубалдын бир тарабынан жайгаштырууда анын инерция моменти дубалдын эң жакын чеги менен бириккен огуна карата эсептелиши керек. Узатасынан багытталган ийкемсиз кырлар элементтердин эсептик бөлүмдөрүнө киргизилиши керек. Узата кыры дубал гофр түрүндө аткарылган учурда, h_{ef} эсептөөдө гофрдин ачылбаган узундугу эске алынышы керек. Узатасынан кеткен ийкемсиз кырларынын чыгып турган бөлүгүнүн минималдуу өлчөмдөрү ушул ченемдердин 9.10-пунктунун талаптарына ылайык кабыл алынышы керек.

Узатасынан кеткен ийкемсиз кырларынын чыгып турган бөлүгүнүн минималдуу өлчөмдөрү ушул ченемдердин 9.10-пунктунун талаптарына ылайык кабыл алынышы керек.

9.20 Иш жүзүндөгү маани h_{ef}/t 9.14-пунктуна ылайык аныкталган мааниден ашкан учурларда (борбордук кысылган элементтер үчүн эки эседен көп эмес), эсептөө формулаларында A маанисин A_{red} мааниси катары кабыл алынышы керек, дубалдын бийиктиги h_{red} менен эсептелген (коробка формасындагы кесилиште кесилишти түзүүчү пластиналар үчүн h_{red} жана h_{red1} аныкталат жана тиешелүүлүгүнө жараша, параллель жана ийилүү тегиздигине перпендикуляр жайгашкан):

коштаврлуу жана швеллер кесилиштери $A_{red} = A - (h_{ef} - h_{red})t$;

куту сымал кесилиш үчүн:

борбордук кысылуу учурунда $A_{red} = A - 2(h_{ef} - h_{red})t - 2(h_{ef1} - h_{red1})t$;

борбордон тышкаркы кысуу жана кысуу менен ийилүү

$A_{red} = A - 2(h_{ef} - h_{red})t_w$.

h_{red} маанилери аныкталышы керек: төмөнкү формула борборлото кысылган швеллер кесилиш элементтери үчүн

$$h_{red} = t \bar{\lambda}_{uw} \sqrt{\frac{E}{R_y}} \quad (100)$$

где $\bar{\lambda}_{uw}$ – 21-таблица боюнча кабыл алынган канал бөлүмүнүн дубалынын шарттуу ийкемдүүлүгү;

формула боюнча коштаврлуу жана куту сымал кесилиштеринин борборлото кысылган элементтери үчүн

$$h_{red} = t \left[\bar{\lambda}_{uw} - \left(\frac{\bar{\lambda}_w}{\lambda_{uw}} - 1 \right) (\bar{\lambda}_{uw} - k) \right] \sqrt{\frac{E}{R_y}}$$

мында $\bar{\lambda}_{uw} - m=0$ болгон учурда 21-таблицага ылайык кабыл алынган тиешелүү кесилиштин

дубалынын шарттуу ийкемдүүлүгү;

$$\bar{\lambda}_w = \frac{h_{ef}}{t} \sqrt{\frac{R_y}{E}} - \text{эсептөөдө бирдей кабыл алынган дубалдын шарттуу ийкемдүүлүгү}$$

$$\bar{\lambda}_{w1} = \frac{h_{ef1}}{t_1} \sqrt{\frac{R_y}{E}}$$

k – коштарвлуу кесилиш үчүн алынган көмөк чоңдугу $k = 1,2 + 0,15 \bar{\lambda}$ ($\bar{\lambda} > 3,5$ болгондо $\bar{\lambda} = 3,5$ кабыл алынышы керек) жана куту сымал кесилиш үчүн $k = 2,9 + 0,2 \bar{\lambda} - 0,7 \bar{\lambda}$ ($\bar{\lambda}$ болгон учурда $\bar{\lambda}_w = 2,3$ кабыл алынышы керек); бул жерде $\bar{\lambda}$ - 21-таблицага ылайык кабыл алынган элементтин шарттуу ийкемдүүлүгү;

борбордон тышкары кысылган жана кысылган ийилүүчү элементтер үчүн (101) формула боюнча, мында $\bar{\lambda}_{uw}$ маани 21-таблица боюнча эсептелиши керек, ал эми k мааниси $\bar{\lambda} = \bar{\lambda}_1$ болгон учурда

Дубалдын эсептик бийиктигинин көрсөтүлгөн өзгөртүүлөрү ушул ченемдердин (3), (49), (59) жана (60) формулаларын колдонуу менен эсептөөдө A кесилишинин аянтын аныктоо үчүн гана кабыл алынышы керек.

21 – т а б л и ц а

Салыштырмалуу эксцентриситет	Элементтин кесилиши	$\bar{\lambda}$ жана $\bar{\lambda}_1$ маанилери	$\bar{\lambda}_{uw}$ аныктоо үчүн формулалар
$m=0$	Коштаврлуу	$\bar{\lambda} < 2,0$ $\bar{\lambda} \geq 2,0$	$\bar{\lambda}_{uw} = 1,30 + 0,15 \bar{\lambda}^2$ $\bar{\lambda}_{uw} = 1,20 + 0,35 \bar{\lambda}$, бирок көп эмес 2,3
	Куту сымал швеллердик прокаттык	$\bar{\lambda} < 1,0$ $\bar{\lambda} \geq 1,0$	$\bar{\lambda}_{uw} = 1,2$ $\bar{\lambda}_{uw} = 1,0 + 0,2 \bar{\lambda}$, бирок көп эмес 1,6
$m=0$	Швеллердик, прокаттыктан тышкары	$\bar{\lambda} < 0,8$ $\bar{\lambda} \geq 0,8$	$\bar{\lambda}_{uw} = 1,0$ $\bar{\lambda}_{uw} = 0,85 + 0,19 \bar{\lambda}$, бирок көп эмес 1,6
$m \geq 1,0$	Коштаврлуу, куту сымал	$\bar{\lambda}_1 < 2,0$ $\bar{\lambda}_1 \geq 2,0$	$\bar{\lambda}_{uw} = 1,30 + 0,15 \bar{\lambda}^2$ $\bar{\lambda}_{uw} = 1,20 + 0,35 \bar{\lambda}_1$, бирок көп эмес 3,1

21-таблицада кабыл алынган белгилер:

$\bar{\lambda}$ - борбордук кысуу учурунда туруктуулугу эске алынган элементтин шарттуу ийкемдүүлүгү;

$\bar{\lambda}_1$ - моменттин аракет тегиздигинде туруктуулугу үчүн эске алынган элементтин шарттуу ийкемдүүлүгү.

Э с к е р т ү ү л ө р

1 Куту сымалдарга туюк тик бурчтуу профилдер (курамдык, ийилген тик бурчтуу жана төрт бурчтуу) кирет.

2 $m > 0$ учурдагы куту сымал кесилиште, $\bar{\lambda}_{uw}$ мааниси ийилүү моментинин тегиздигине параллелдүү дубал үчүн аныкталышы керек.

3 $0 < m < 1,0$ маанилерде маанини $m = 0$ жана $m = 1,0$ эсептелген маанилердин ортосундагы сызыктуу интерполяция менен аныкталышы керек

9.21 Туташ түркүктөрдүн дубалдары $h_{ef} / t \geq 2,3\sqrt{E/R_y}$ учурда бири-биринен $(2,5 \div 3) h_{ef}$ алыс жайгашкан туурасынан кеткен ийкемсиз кырлары менен бекемделиши керек; ар бир жөнөтүүчү элементте кеминде эки кыр болушу керек.

Ийкемсиздиктин туурасынан кеткен кырлардын чыгып турган бөлүгүнүн минималдуу өлчөмдөрүн ушул ченемдердин 9.10-пунктуна ылайык кабыл алуу керек.

Борборлото, борбордон тышкары кысылган, кысылган-ийилүүчү жана ийилүүчү элементтердин алкак такталары (текчелери)

9.22 Алкак такталардын (текчелердин) сыртка чыгарылгандардын b_{ef} эсептик туурасы аралыкка барабар кабыл алынышы керек: ширетилген элементтерде-дубалдын чегинен (бир тараптуу жиктерде жик жагынан дубалдын чегинен) алкак тактаныны (текченин) четине чейин; прокаттык профилдерде-ички тегеректөөнүн башынан текченин чегине чейин; ийилген профилдерде (13 - сүрөт) - дубалдын чуңкурайган тегеректөөнү четинен алкак такталардын (текченин) четине чейин.

9.23 $\bar{\lambda}$ шарттуу ийкемдүүлүгү 0,8 ден 4кө чейинки борборлото, борбордон тышкаркы кысылган жана кысылган ийилүүчү элементтерде алкак тактанын (текченин) b_{ef} сыртка чыгарылгандардын эсептик туурасынын t калыңдыгына карата катышы 22-таблицанын формулалары боюнча аныкталган маанилерден ашык эмес кабыл алынышы керек.

$\bar{\lambda} < 0,8$ же $\bar{\lambda} > 4$ маанилеринде, 22-таблицанын формулаларында, тиешелүүлүгүнө жараша $\bar{\lambda} = 0,8$ же $\bar{\lambda} = 4$ кабыл алынышы керек.

9.24 Ийилүүчү элементтерде текшерүү курунун кысылган алкактын b_{ef} сыртка чыгарылгандардын туурасынын t калыңдыгына болгон катышын 23-таблица боюнча аныкталган маанилерден ашык эмес кабыл алуу керек.

9.25 a_{ef} текченин жээктөөчү кырынын жана огуна ченелген бийиктиги планкалар менен бекемделбеген элементтерде кеминде $0,3b_{ef}$ болушу керек (13-сүрөт) жана $0,2b_{ef}$ -планкалар менен бекемделген элементтерде жана кырынын калыңдыгы $2a_{ef}\sqrt{R_y/E}$ кем болбошу керек.

9.26 Куту сымал кесилишинин борборлото кысылган элементтеринде алкактын эсептик туурасынын b_{ef}/t калыңдыгына эң чоң катышы 21-таблица боюнча куту сымал кесилишинин дубалдары үчүн катары кабыл алынышы керек.

Борбордон тышкаркы кысылган жана кысылган куту сымал кесилишинин элементтеринде эң көп b_{ef}/t катышы кабыл алынышы керек:

$m \leq 0,3$ болгон учурда - борборлото кысылган элементтер үчүн;

$m \geq 1,0$ жана $\bar{\lambda} \leq 2+0,04 m b_{ef} / t = \sqrt{E/R_y}$ болгон учурда;

$m \geq 1,0$ жана $\bar{\lambda} > 2+0,04 m b_{ef} / t = (0,4 + 0,3\bar{\lambda})(1 - 0,01m)\sqrt{\frac{E}{R_y}}$ болгон учурда

Салыштырмалуу эксцентриситеттин $0,3 < m < 1$ маанилери үчүн эң чоң b_{ef}/t катыштары $m=0,3$ жана $m=1$ үчүн эсептелген b_{ef}/t маанилеринин ортосундагы сызыктуу интерполяция аркылуу аныкталышы керек.

Текченин (бел барактын) жана элементтин кесилишинин мүнөздөмөлөрү	Эң чоң катышы $\frac{b_{ef}}{t}$
Жээктелбеген коштарв жана тавр	$\frac{b_{ef}}{t} = (0,36 + 0,10\bar{\lambda}) \sqrt{\frac{E}{R_y}}$
Кыр менен жээктелген коштавр жана тавр	$\frac{b_{ef}}{t} = (0,54 + 0,15\bar{\lambda}) \sqrt{\frac{E}{R_y}}$
Жээктөөсү жок бирдей текчелүү бурчтар жана ийилген профилдер (шфеллерден тышкары)	$\frac{b_{ef}}{t} = (0,40 + 0,07\bar{\lambda}) \sqrt{\frac{E}{R_y}}$
Бирдей текчелүү бурчтар жана ийилген профилдер кырлары менен жээктелген	$\frac{b_{ef}}{t} = (0,50 + 0,18\bar{\lambda}) \sqrt{\frac{E}{R_y}}$
Бирдей текчелүү эмес бурчтарынын жана швеллердин текчелеринин чоң жээктөөсүздүгү	$\frac{b_{ef}}{t} = (0,43 + 0,08\bar{\lambda}) \sqrt{\frac{E}{R_y}}$
Ийилген профилдердин планкалар менен бекемделген жана кыр менен жээктелген	$\frac{b_{ef}}{t} = (0,85 + 0,19\bar{\lambda}) \sqrt{\frac{E}{R_y}}$

9.27 Борборлото, борбордон тышкаркы кысылган жана кысылган-ийилүүчү элементтердин кесилиштерин дайындоодо-чектик ийкемдүүлүк боюнча, ал эми ийилүүчү элементтер - чектик ийилүүлөр боюнча, ошондой эле эсептөөнүн тиешелүү негиздемесинде ашыкчанын\сыртка чыгарылгандардын эсептик туурасынын калыңдыгына b_{ef}/t карата катышынын эң чоң маанисин $\sqrt{R_y \varphi_m} / \sigma$ көмөк чоңдугуна көбөйтүү керек , бирок 1,25 тен көп эмес. Бул жерде кабыл алынышы керек:

борборлото, борбордон тышкары кысылган жана кысылган ийилүүчү элементтер үчүн: - $\varphi, \varphi_e, \varphi_{ex}, c\varphi$, элементтин туруктуулугун текшерүүдө колдонулган:

$$\sigma = N/A$$

ийилген элементтер үчүн: $\varphi_m=1$;

$$\sigma - \text{эки маанинин чоңу } \sigma = \frac{M}{W\varphi_b} \text{ же } \frac{M_x}{J_x} y \pm \frac{M_y}{J_y} x$$

Ийилүүчү элементтерди эсептөө	Ашып кетүү өзгөчөлүктөрү	Эң чоң катыш мааниси $\frac{b_{ef}}{t}$
Серпилгичтүү деформациялардын чегинде	Жээктелген эмес	$\frac{b_{ef}}{t} = 0,5 \sqrt{\frac{E}{R_y}}$
Серпилгичтүү деформациялардын чегинде	Кыр менен жээктелген	$\frac{b_{ef}}{t} = 0,75 \sqrt{\frac{E}{R_y}}$
Майышма деформациянын	Жээктелген эмес	$b_{ef}/t = 0,11h_{ef}/t_w$, бирок $0,5\sqrt{E/R_y}$ тен көп эмес

23-таблицанын аягы

Ийилүүчү элементтерди эсептөө	Ашып кетүү өзгөчөлүктөрү	Эң чоң катыш мааниси $\frac{b_{ef}}{t}$
Майышма деформациянын өнүгүшүн эске алуу	Кыр менен жээктелген	$b_{ef}/t = 0,16h_{ef}/t_w$, бирок $0,75\sqrt{E/R_y}$ тен көп эмес
¹⁾ $h_{ef}/t_w \leq 2,7\sqrt{E/R_y}$ болгондо, b_{ef}/t катышынын эң жогорку маанисин кабыл алуу керек: $b_{ef}/t \leq 0,3\sqrt{E/R_y}$; сыртка чыгарылгандын/ашуунун кыр менен жээктелген үчүн $b_{ef}/t = 0,45\sqrt{E/R_y}$. 23-таблицада кабыл алынган белгилер: h_{ef} – устундун эсептик бийиктиги; t_w – устун дубалдын калыңдыгы.		

10 Барак сымал конструкциялардын эсептөөсү

Бекемдикти эсептөө

10.1 Моментсиз чыңалуу абалында турган барак сымал конструкцияларынын (айлануу кабыктарынын) бекемдигин эсептөө төмөнкү формула боюнча жүргүзүлүшү керек:

$$\frac{\sqrt{\sigma_x^2 - \sigma_x\sigma_y + \sigma_y^2 + 3\tau_{xy}^2}}{R_y\gamma_c} \leq 1$$

мында σ_x жана σ_y – эки өз ара перпендикуляр багытта нормалдуу чыңалуу;

γ_c – өнөр жай ишканаларынын курулмаларын долбоорлоо боюнча ченемдердин талаптарына ылайык дайындалуучу конструкциялардын иштөө шарттарынын көмөк чоңдугу.

Бул учурда, негизги чыңалуулардын абсолюттук маанилери эсептелген каршылыктын γ_c көбөйтүлгөн маанилеринен ашпоого тийиш.

10.2 Суюктуктун, газдын же эшилме материалдын басымы астында моментсиз жука капталган айлануу кабыктарындагы чыңалуулар (19-сүрөт) төмөнкү формулалар менен аныкталышы керек:

$$\frac{\sigma_1}{r_1} + \frac{\sigma_2}{r_2} = \frac{p}{t} \quad (103)$$

$$\sigma_1 = \frac{F}{2\pi r t \cos \beta} \quad (104)$$

мында σ_1 жана σ_2 – тиешелүүлүгүнө жараша меридионалдык жана шакекче түрүндөгү чыңалуу;

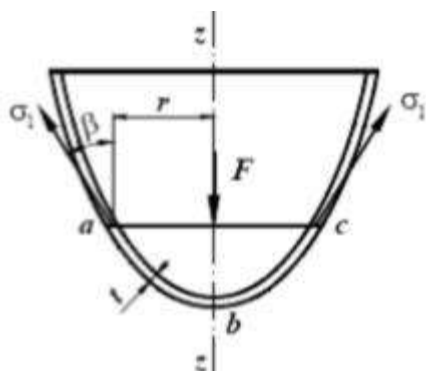
r_1 жана r_2 – ортоңку кабык бетинин негизги багыттарындагы ийрилик радиустары;

p – бирдиктүү кабык бетине эсептелген басым;

t – кабыктын калыңдыгы;

F – кабыкчанын $z-z$ огуна проекциясы abc кабыкчасынын бөлүгүнө таасир этүүчү толук эсептик басымдын проекциясы (19-сүрөт);

r жана β – 19-сүрөттө көрсөтүлгөн радиус жана бурч.



19-сүрөт – Айлануу кабыгынын схемасы

10.3 Ички бирдей басымда турган туюк моментсиз жука дубалдуу айлануу кабыктарындагы чыңалуу формулалардан аныкталышы керек:

цилиндрик кабыктар үчүн
$$\sigma_1 = \frac{pr}{2t} \text{ жана } \sigma_2 = \frac{pr}{t} \tag{105}$$

чөйрөлүк кабыктар үчүн
$$\sigma_1 = \sigma_2 = \frac{pr}{2t} \tag{106}$$

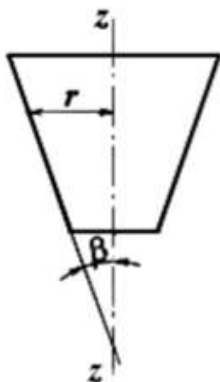
конус кабыктар үчүн

$$\sigma_1 = \sigma_2 = \frac{pr}{2t \cos \beta} \text{ жана } \sigma_1 = \sigma_2 = \frac{pr}{t \cos \beta} \tag{107}$$

мында p – бирдиктүү кабык бетине эсептелген ички басым;

r – ортоңку кабык бетинин радиусу (20-сүрөт);

β – конусту түзүшкөн жана анын z - z огунун ортосундагы бурч (20-сүрөт).



20-сүрөт – Конустук айлануу кабыгынын схемасы

10.4 Формасы же калыңдыгы өзгөргөн жерлерде, ошондой эле жүктөмдүн өзгөргөн жерлеринде жергиликтүү чыңалууларды (четтик эффект) эске алуу керек.

Туруктуулукту эсептөө

10.5 Параллель түзүүчү бирдей кысылган айлануунун жабык тегерек цилиндрик кабыктарынын туруктуулугун эсептөө формула боюнча жүргүзүлүшү керек

$$\frac{\sigma_1}{\sigma_{cr1} \gamma_c} \leq 1 \tag{108}$$

мында σ_1 – кабыктагы эсептик чыңалуу;

$\sigma_{cr1} = \psi R_y$ же cEt/r маанилердин кичинесине барабар критикалык чыңалуу (бул жерде r - ортоңку кабык бетинин радиусу; t – кабыктын калыңдыгы).

$0 < r/t \leq 300$ үчүн ψ көмөк чоңдуктарынын маанилери формула менен аныкталышы керек

$$\psi = 0,97 - \left(0,00025 + 0,95 \frac{R_y}{E} \right) \frac{r}{t} \quad (109)$$

c көмөк чоңдуктарынын маанилери 24-таблицага ылайык аныкталышы керек

24 – т а б л и ц а

r / t	100	200	300	400	600	800	1000	1500	2500
c	0,22	0,18	0,16	0,14	0,11	0,09	0,08	0,07	0,06

Борбордон тышкаркы кысуу учурда параллель түзүүчү же диаметрдик тегиздикте $0,07E(t/r)^{3/2}$ маанисинен ашпаган эң чоң моменттин ордунда жаныма сызык чыңалуу менен таза ийилген учурда, σ_{cr1} чыңалуу (1,1 - 0,1 σ_1'/σ_1) эсеге көбөйтүлүшү керек, мында σ_{cr1} – минималдуу чыңалуу (чоюлуу чыңалуулары терс деп эсептелет).

10.6 Кысылган же кысылган ийилүүчү өзөктөр катары эсептелген түтүктөрдө, шарттуу

ийкемдүүлүк учурунда $\bar{\lambda} = \lambda \sqrt{\frac{R_y}{E}} \geq 0,65$ шарт аткарылышы керек

$$\frac{r}{t} \leq 3,14 \sqrt{\frac{E}{R_y}} \quad (110)$$

Мындай түтүктөр дубалдын туруктуулугун эсептөөгө карабастан, ушул ченемдердин 7-бөлүмүнүн талаптарына ылайык туруктуулук үчүн эсептелиши керек.

Эгерде r/t мааниси (110) формуласы менен аныкталган маанилердин жарымынан ашпаса, жиксиз же электр менен ширетилген түтүктөрдүн дубалдарынын туруктуулугун эсептөө талап кылынбайт.

10.7 $b^2/(rt) \leq 20$ болгон учурда түзүүчүлөрдү бойлото бирдей кысылган эки түзүүчүлөрдүн жана эки багыттоочу жаасынын үстүнөн тартылган цилиндрдик панель (мында b - панельдин туурасы, багыттоочунун жаасына карата ченелген) формулалар боюнча жартак катары туруктуулук үчүн иштелип чыккан болушу керек:

эсептик чыңалууда $\sigma \leq 0,8R_y$

$$\frac{b}{t} \leq 1,9 \sqrt{\frac{E}{\sigma}} \quad (111)$$

эсептик чыңалууда $\sigma = R_y$

$$\frac{b}{t} \leq 37 / \sqrt{1 + 500 \frac{R_y}{E}} \quad (112)$$

$0,8R_y < \sigma < R_y$ болгон учурда эң чоң катышы сызыктуу интерполяция менен аныкталышы керек.

Эгерде $b^2/(rt) > 20$, панель 10.5-пункттун талаптарына ылайык кабык катары туруктуулукка эсептелиниши керек.

10.8 Каптал бетине нормалдуу p тышкы бирдей басымдын аракетинде туюк тегерек цилиндрдик айлануу кабыгынын туруктуулугун эсептөө формула боюнча жүргүзүлүшү керек

$$\frac{\sigma_2}{\sigma_{cr2}} \leq 1 \quad (113)$$

мында $\sigma_2 = pr/t$ – кабыктагы шакекче түрүндөгү эсептелген чыңалуу;

σ_{cr2} – критикалык чыңалуу, формулалар менен аныкталат:

$0,5 \leq l/r \leq 10$ болгон учурда

$$\sigma_{cr2} = 0,55E(r/l) (t/r)^{3/2} \quad (114)$$

$l/r \geq 20$ болгон учурда

$$\sigma_{cr2} = 0,17E(t/r)^2 \quad (115)$$

$10 < l/r < 20$ болгон учурда чыңалуу σ_{cr2} сызыктуу интерполяция менен аныкталышы керек. Бул жерде l - цилиндрлик кабыкчанын узундугу.

Ошол эле кабыкча, бирок октордун ортосунда $s \geq 0,5 r$ кадам менен жайгашкан шакекче түрүндөгү кырлар менен бекемделген, l ордуна s мааниси менен алмаштырылган (113) ÷ (115) формулалары боюнча туруктуулук үчүн долбоорлонууга тийиш.

Мында 7.3-пункттун талаптарына ылайык кысылган өзөк катары анын тегиздигинде кырлардын туруктуулук абалы канааттандырылышы керек $N=prs$ болгон учурда жана таякчанын эсептик узундугу $l_{ef} = 1,8r$, ал эми кырлар бөлүгү кырлар огунун ар бир тарабында туурасы бар $0,65t\sqrt{E/R_y}$ кабыкчанын бөлүктөрүн камтышы керек жана таякчанын $\bar{\lambda} = \lambda\sqrt{R_y/E}$ шарттуу ийкемдүүлүгү 6,5тен ашпашы керек.

Бир тараптуу ийкемсиз кырларында анын инерция моментин кабыктын жакынкы бетине дал келген огуна карата эсептөө керек.

10.9 10.5 жана 10.8-пункттарда көрсөтүлгөн жүктөмдүн бир убакта таасирине дуушар болгон айлануунун туюк тегерек цилиндрдик кабыгынын туруктуулугун эсептөө формула боюнча жүргүзүлүшү керек

$$\left(\frac{\sigma_1}{\sigma_{cr1}} + \frac{\sigma_2}{\sigma_{cr2}} \right) / \gamma_c \leq 1 \quad (116)$$

мында σ_{cr1} 10.5 - пункттун талаптарына ылайык, ал эми σ_{cr2} -10.8-пункттун талаптарына ылайык эсептелиши керек.

10.10 Конус бурчу $\beta \leq 60^\circ$, окту бойлото кысылган күч N болгон учурда (21-сүрөт) айлануунун конус кабыкчасынын туруктуулугун эсептөө формула боюнча аткарылышы керек.

$$\frac{N}{N_{cr}\gamma_c} \leq 1 \quad (117)$$

мында N_{cr} - формула менен аныкталуучу критикалык күч

$$N_{cr} = 6,28r_m t \sigma_{cr1} \cos^2 \beta \quad (118)$$

бул жерде t – кырларынын калыңдыгы;

σ_{cr1} – r радиусун r_m радиусуна алмаштыруу менен 10.5-пункттун талаптарына ылайык эсептелген чыңалуунун мааниси

$$r_m = \frac{0,9r_2 + 0,1r_1}{\cos \beta} \quad (119)$$

10.11 Каптал бетине нормалдуу p тышкы бирдей басымдын таасири астында конус айлануу кабыгынын туруктуулугун эсептөө формула боюнча жүргүзүлүшү керек

$$\frac{\sigma_2}{\sigma_{cr2}\gamma_c} \leq 1 \quad (120)$$

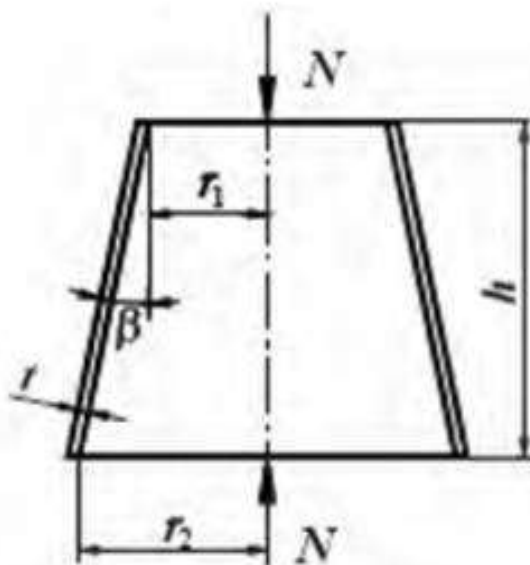
бул жерде $\sigma_2 = pr_m/t$ – кырлардагы эсептик шакекче түрүдөгү чыңалуу;

σ_{cr2} – формула менен аныкталган критикалык чыңалуу

$$\sigma_{cr2} = 0,55E(r_m/h)(t/r_m)^{3/2} \quad (121)$$

мында h – конус кабыгынын бийиктиги (негиздердин ортосунда);

r_m – (119) формуласы боюнча аныкталган радиус.



21-сүрөт – Узатасынын багытталган кысуу күчү астында конустук айлануу кабыгынын схемасы

10.12 10.10 жана 10.11-пункттарда көрсөтүлгөн жүктөмдөрдүн бир убакта таасирине дуушар болгон конустук айлануу кабыгынын туруктуулугун эсептөө төмөнкү формула боюнча жүргүзүлүшү керек:

$$\left(\frac{N}{N_{cr}} + \frac{\sigma_2}{\sigma_{cr2}} \right) / \gamma_c \leq 1 \quad (122)$$

N_{cr} жана σ_{cr2} маанилерин (10.17) жана (10.20) формулалар боюнча эсептөө керек.

10.13 Толук чөйрөлүк кабыкчанын (же анын сегментинин) $r/t \leq 750$ боюнча туруктуулугун жана анын бетине нормалдуу p тышкы бирдей басымдын аракетин эсептөө формула боюнча аткарылышы керек.

$$\frac{\sigma}{\sigma_{cr}\gamma_c} \leq 1 \quad (123)$$

мында $\sigma = pr / 2t$ – эсептик чыңалуу;

$\sigma_{cr} = 0,1 Et / r$ – критикалык чыңалуу R_y ашык эмес кабыл алынган;

r – топчөйрөнүн орто бетинин радиусу.

Металл мембраналык конструкциялардын эсептөө үчүн негизги талаптар

10.14 Мембраналык конструкцияларды эсептөөдө мембрананын четтеринин контурдун серпилгич элементтерине таянуусу таяныч сызыгы боюнча дошполуу жана жылышууну чөйрө чектин элементтерине өткөрүүгө жөндөмдүү деп эсептелиши керек.

10.15 Мембраналык конструкцияларды эсептөө алардын деформацияланган абалын жана мембрананын геометриялык сызыксыздыгын эске алуу менен мембрананын жана чөйрө чет элементтеринин биргелешкен ишинин негизинде жүргүзүлүшү керек.

10.16 Мембрананын кырлары боюнча бөлүштүрүлгөн нормалдуу жана жанама сызык чыңалуулары тангенциалдык тегиздикте таяныч чөйрө чегинин кысылышы жана ийилиши менен тең салмактуу деп эсептелиши керек.

Мембраналык конструкциялардын чөйрө тегинин таяныч элементтерин эсептөөдө эске алуу керек:

тангенциалдык тегиздикте ийилүү; чөйрө чек элементтериндеги октук кысуу; чөйрө чек элементтери менен мембрананын байланыш сызыгы боюнча жанама сызык чыңалууларынан келип чыккан кысуу;

вертикалдуу тегиздикте ийилүү.

10.17 Чөйрө чек элементтеринин кесилишинин оордук борборуна карата эксцентриситети бар мембрананы бекитүүдө 10.16-пунктта көрсөтүлгөн факторлордон тышкары, чөйрө чектерди эсептөөдө буралууну эске алуу керек.

10.18 Тегерек кабыкчалардын борборунда чыңалууну аныктоодо таяныч чөйрө чеги деформацияланбайт деп кабыл алууга жол берилет.

10.19 Деформациялануучу чөйрө чекке бекитилген эллиптикалык мембрананын борборундагы чыңалууларды аныктоо үчүн радиустун маанисин эллипстин башкы жарым огунун чоң мааниси менен алмаштырган шартта 10.18-п талаптарын колдонууга жол берилет (чоң жарым огунун кичинесине карата катышы 1,2 ашпоого тийиш).

11 Чарчоого болот конструкцияларынын элементтерин эсептөө

11.1 Чарчоо көрүнүшүнө алып келиши мүмкүн болгон жүктөмдөрдүн циклдеринин саны 105 жана андан ашык болгон, көп жолу иштөөчү кыймылдуу, титиреткич же жүктүн башка түрүн түздөн-түз кабыл алган болот конструкциялар жана алардын элементтери (кран алдындагы устундары, жумушчу аянтчалардын устундары, бункердик жана түшүрүүчү эстакадалардын конструкцияларынын элементтери, кыймылдаткычтар үчүн конструкциялар ж. б.), чыңалуулардын олуттуу концентрациясын алып келбеген конструктивдик чечимдерди колдонуу менен долбоорлоонууга жана чарчоого эсептөө менен текшерилүүгө тийиш.

Жүктөө циклдарынын санын эксплуатациялоонун технологиялык талаптары боюнча кабыл алуу керек.

Шамалдын таасиринен резонанска текшерилүүчү антенна, түтүндүү түтүктөрү, мачталар, мунаралар жана көтөрүүчү-транспорттук курулмалар тибиндеги бийик курулмалардын конструкциялары чарчоону эсептөө менен текшерилиши керек.

Чарчоо конструкцияларын эсептөө жүктөмдөр жана таасирлер боюнча ченемдердин талаптарына ылайык белгиленген жүктөмдөрдүн таасирине жүргүзүлүшү керек.

11.2 Чарчоону эсептөө формула боюнча жүргүзүлүшү керек

$$\frac{\sigma_{\max}}{\alpha R_v \gamma_v} \leq 1 \tag{124}$$

мында R_v – L.2. 2-таблицасы боюнча алынган эсептик чарчоо каршылыгы.

α – эсептөө жана эсептөө жүктөмдөрүнүн циклдеринин санын эске алуучу көмөк чоңдугу:

мында $n > 3,9 \cdot 10^6$ формула боюнча

1 жана 2 элементтер топтору үчүн

$$\alpha = 0,064 \left(\frac{n}{10^6} \right)^2 - 0,5 \left(\frac{n}{10^6} \right) + 1,75 \tag{125}$$

3 жана 8 элементтер топтору үчүн

$$\alpha = 0,07 \left(\frac{n}{10^6} \right)^2 - 0,64 \left(\frac{n}{10^6} \right) + 2,2 \tag{126}$$

$n \geq 3,9 \cdot 10^6 \alpha = 0,77$ болгон учурда;

γ_v - 25-таблица боюнча аныкталган көмөк чоңдук чыңалуу абалынын түрүнө жана чыңалуунун асимметрия көмөк чоңдугуна жараша $\rho = \sigma_{\min} / \sigma_{\max}$;

бул жерде σ_{\max} жана σ_{\min} – тиешелүүлүгүнө жараша динамикалык көмөк чоңдукту жана φ , φ_e , φ_b көмөк чоңдуктардын эсепке албастан таза кесилиштен эсептелген элементтеги чыңалуунун эң жогорку жана эң төмөнкү абсолюттук мааниси.

Ар кандай чыңалуулар үчүн чыңалуунун асимметрия көмөк чоңдугун минус белгиси менен кабыл алуу керек.

(124) формула боюнча чарчоону эсептөөдө $\alpha R_v \gamma_v$ жыйынтыгы R_w / γ_u дан ашпоого тийиш.

11.3 Жүктөө циклдеринин саны 10^5 тен аз болгон жүктөмдөрдү түздөн-түз көтөрүүчү болот конструкциялар жана алардын элементтери олуттуу чыңалуу концентрацияларын пайда кылбаган конструктивдүү чечимдерди колдонуу менен долбоорлонууга жана зарыл болгон учурда аз циклдеги бекемдигине текшерилиши керек.

25 – т а б л и ц а

σ_{\max}	ρ чыңалуунун асимметрия көмөк чоңдугу	көмөк чоңдугун эсептөө үчүн γ_v формулалар
Чоюулуу	$-1 \leq \rho \leq 0$	$\gamma_v = \frac{2,5}{1,5 - \rho}$
	$0 < \rho \leq 0,8$	$\gamma_v = \frac{2,0}{1,2 - \rho}$
	$0,8 < \rho < 1$	$\gamma_v = \frac{1,0}{1 - \rho}$
Кысылуу	$-1 \leq \rho < 1$	$\gamma_v = \frac{2}{1 - \rho}$

12 Морт сыныктарды эске алуу менен бекемдикке болот конструкциялардын элементтеринин эсеби

Борборлото жана борбордон тышкары чоюлган элементтер, ошондой эле конструкциялардын ийилүүчү элементтеринин чоюлуу зоналары формула боюнча морттук сынууга каршылыкты эске алуу менен бекемдигине текшерилиши керек

$$\frac{\gamma_u}{\beta R_u} \sigma_{\max} \leq 1 \quad (127)$$

мында σ_{\max} – динамикалык коэффициенттерди жана ϕ_b эсепке албастан нетто кесилишинен эсептелген элементтин конструкциялык бөлүгүндөгү эң чоң чыңалуу;

β – К.3 таблицкага ылайык кабыл алынган көмөк чоңдук.

Морт сынууну эске алуу менен бекемдигине сыналуучу элементтер ушул ченемдердин 7-бөлүмүнүн талаптарына ылайык эсептөө жолу менен белгиленген кесилишинин аянтын көбөйтүүнү талап кылбаган элементтерди колдонуу менен долбоорлонууга тийиш.

13 Болот конструкцияларынын бирикмелерин эсептөө

Ширетилген бирикмелер

13.1 Борбордук чоюу же кысуу үчүн ширетилген улама бирикмелерин эсептөө формула боюнча жүргүзүлүшү керек

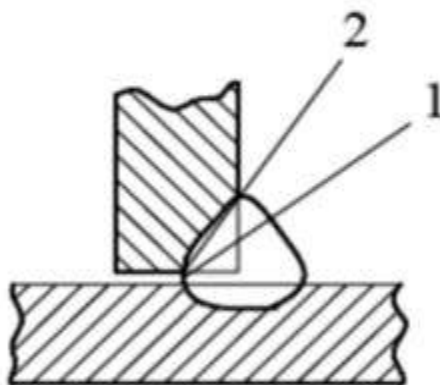
$$\frac{N}{t l_w R_{wy} \gamma_c} \leq 1 \quad (128)$$

мында t – бириктирилүүчү элементтердин эң кичине калыңдыгы;

l_w – жиктин эсептик узундугу анын толук узундугуна барабар, $2t$ кыскартылган, же жиктин учтары уламадан тышкары чыгарылган учурда анын толук узундугу.

7.2-пунктка ылайык эсептелген конструкциялардын элементтеринин ширетилген улама бирикмелерин эсептөөдө (128) формулада R_{wy} ордуна R_{wu}/γ_u кабыл алуу керек.

13.2 Узатасынан жана туурасынан кеткен күчтөрдүн аракетинде бурчтук жиктер менен ширетилген бирикмелер эки кесилиш боюнча кесилишке (шарттуу) эсептелиши керек (22-сүрөт):



22-сүрөт – Бурчтук жик менен ширетилген бирикмелеринин эсептик кесилиштеринин схемасы

1 – жип металлы боюнча кесилиш; 2 – жип металлы боюнча эритүү чек арасы (1-кесилиш)

$$N/(\beta_f k_f l_w R_{wf} \gamma_c) \leq 1 \tag{129}$$

металл боюнча эритүү чек арасы (2-кесилиш)

$$N/(\beta_z k_f l_w R_{wz} \gamma_c) \leq 1 \tag{130}$$

мында l_w – анын толук узундугунан 10 мм аз деп кабыл алынган жиктин эсептик узундугу;

β_f жана β_z – болот элементтерди ширетүүдө кабыл алынган көмөк чоңдуктар:

530 Н/мм² ге чейин агуу күчү менен - 26-таблица боюнча;

ширетүүнүн түрүнө, жиктин абалына жана ширетүүчү зымдын диаметрине карабастан 530 Н/мм² ден ашкан ийкемдүүлүк менен $\beta_f = 0,7$ жана $\beta_z = 1$;

Өлчөмү эсептөөгө ылайык белгиленген бурчтук жиктер үчүн агуу чеги 285 Н/мм² ге чейинки болоттон жасалган элементтерде электроддорду же ширетүүчү зымдарды колдонуу керек, алар үчүн R_{wf} жик металлы боюнча кесимге R_{wz} эсептик каршылыктары кыйла узагыраак болушу керек, ал эми кол менен ширетүүдө - металл боюнча кесилишке эсептик каршылыктан 1,1 эседен кем эмес R_{wz} эритүү чек арасы бирок андан $R_{wz} \beta_z/\beta_f$ көп эмес; агуу чеги 285 Н/мм² жогору болгон болоттон жасалган элементтерде электроддорду же ширетүүчү зымдарын колдонууга жол берилет; төмөнкү шарт аткарылган учурда электроддорду же ширетүүчү зымды колдонууга жол берилет

$$R_{wz} < R_{wf} \leq R_{wz} \beta_z / \beta_f$$

Электроддорду же ширетүүчү зымды тандоодо конструкциялык топторду эске алуу керек.

26 – т а б л и ц а

Ширетүүчү зымдын диаметри боюнча ширетүүнүн түрү, $d, мм$	Жиктин абалы	Көмөк чоңдугу	Жиптердин катет учурундагы β_f жана β_z көмөк чоңдуктарынын маанилери			
			3-8	9-12	14-16	18 жана андан жогору
Автоматтык $d=3-5$ болгон учурда	Кайык сымал абалында	β_f	1,1			0,7
		β_z	1,15			1,0
	Төмөнкү	β_f	1,1	0,9	0,7	
		β_z	1,15	1,05	1,0	
Автоматтык жана жарым автоматтык $d = 1,4-2$ болгон учурда	Кайык сымал абалында	β_f	0,9	0,8	0,7	
		β_z	1,05		1,0	
	Төмөнкү, горизонталдуу, вертикалдуу	β_f	0,9	0,8	0,7	
		β_z	1,05	1,0		
Кол менен; жарым автоматтык туташ кесилиштин зымы менен $d < 1,4$ болгондо же күл майда сымал зым	Кайык сымал абалында, төмөнкү, горизонталдуу, вертикалдуу, шыбылуу	β_f	0,7			
		β_z	1,0			
Э с к е р т ү ү – Көмөк чоңдуктардын мааниси нормалдуу ширетүү режимине туура келет.						

13.3 Эсептөө аракетин Q_{bh} , бир жогорку бекем болт менен бекемделген туташкан элементтердин ар бир сүрүлүү бети тарабынан кабыл алынышы мүмкүн, формула менен аныкталышы керек:

ширетүүчү металл боюнча

$$\frac{M}{W_f R_{wf} \gamma_c} \leq 1 \tag{131}$$

металл эритүү чектери

$$\frac{M}{W_z R_{wz} \gamma_c} \leq 1 \tag{132}$$

мында W_f - жик металлы боюнча эсептик кесилишинин каршылык моменти;

W_z - металлдын эритүү чектери үчүн да ушундай.

Бул жиктердин жайгашуу тегиздигинде моменттин таасири астында бурч жиктер менен ширетилген бирикмелерди эсептөө формулаларды колдонуу менен эки кесилишти колдонуу менен жүргүзүлүүгө тийиш:

ширетүүчү металл боюнча

$$\frac{M}{(J_{fx} + J_{fy}) R_{wf} \gamma_c} \sqrt{x^2 + y^2} \leq 1 \tag{133}$$

металл эритүү чектери

$$\frac{M}{(J_{zx} + J_{zy}) R_{wz} \gamma_c} \sqrt{x^2 + y^2} \leq 1 \tag{134}$$

мында J_{fx} жана J_{fy} – анын негизги огуна салыштырмалуу металл жиктери боюнча эсептелген кесилишинин инерция моменттери;

J_{zx} жана J_{zy} – металлдын эритүү чектери үчүн бирдей;

x жана y – бул кесилишинин негизги огуна салыштырмалуу эсептелген кесилишинин оордук борборунан кыйла алыс жайгашкан жик чекитинин координаттары.

13.4 Сапатты физикалык контролдоосуз аткарылган ширетилген улама бирикмелер бир эле учурда нормалдуу жана жанама сызык чыңалуулардын бир эле кесилишинде аракетте болгондо (29) формула боюнча текшерилиши керек, анда σ_x , σ_y , τ_{xy} жана R_y маанилери тиешелүү түрдө кабыл алынышы керек:

$\sigma_x = \sigma_{wx}$ жана $\sigma_y = \sigma_{wy}$ – эки өз ара перпендикуляр багытта ширетилген байланыштагы нормалдуу чыңалуу;

$\tau_{xy} = \tau_{wxy}$ – ширетилген бирикмедеги жанама сызык чыңалуу; $R_y = R_{wy}$.

13.5 Узатасынан жана туурасынан кеткен күчтөрдүн жана моменттин бир убакта аракетине бурчтук жиктер менен ширетилген бирикмелерди эсептөөдө шарттар аткарылышы керек

$$\frac{\tau_f}{R_{wf}} \leq 1 \text{ жана } \frac{\tau_z}{R_{wz}} \leq 1 \tag{135}$$

мында τ_f жана τ_z – тиешелүү түрдө жик металлы боюнча жана металл боюнча эритүү чек аралардагы чыңалуулар узунунан жана туурасынан кеткен күчтөр жана момент менен пайда болуучу чыңалуулардын геометриялык суммасына барабар.

Болот бирикмелери

13.6 Буроо бирикмелеринде бирикменин оордук борбору аркылуу өткөн N узатасынан келген күчтүн таасири астында бул күчтүн буроолор арасында бөлүштүрүлүшү бирдей деп кабыл алынышы керек.

13.7 Бир буроо менен кабыл алынышы мүмкүн болгон N_b эсептелген күчү формула боюнча аныкталышы керек:

кесүү үчүн

$$N_b = R_{bc} \gamma_b A n_s \quad (136)$$

бырыштыруу үчүн

$$N_b = R_{bp} \gamma_b d \sum t \quad (137)$$

чоюу үчүн

$$N_b = R_{bt} A_{bn} \quad (138)$$

мында R_{bs} , R_{bp} , R_{bt} – буроо бирикмелеринин эсептик каршылыгы;

d – буроо өзөгүнүн тышкы диаметри;

$A = \pi d^2/4$ – буроо өзөгүнүн эсептик аянты;

A_{bn} – буроо кесилишинин нетто аянты;

$\sum t$ – бир багытта кысылган элементтердин эң кичине суммалык калыңдыгы;

n_s – бир буроонун эсептелген кесимдеринин саны;

γ_b – Д.2 таблицасы боюнча кабыл алынуучу бирикменин иштөө шарттарынын көмөк чоңдугу.

13.8 Саны n буроолордун узатасынан күч колдонулганда, буроолор формула боюнча аныкталышы керек

$$n \geq \frac{N}{\gamma_c N_{\min}} \quad (139)$$

мында N_{\min} – ушул ченемдердин 13.7-пунктунун талаптарына ылайык эсептелген бир буроо үчүн эсептелген күчтөнүүлөрдүн маанисинин кичинеси.

13.9 Бириктирилүүчү элементтердин жылышын шарттаган моменттин бирикмесине таасир эткенде, буроолордогу күчтөрдүн бөлүштүрүлүшү байланыштын оордук борборунан каралып жаткан болтко чейинки аралыктарга пропорционалдуу кабыл алынышы керек.

13.10 Буроолор бир эле учурда кесүү жана чоюу үчүн иштейт, кесүү жана чоюу үчүн өзүнчө текшерилиши керек. Узатасынан багытталган күч жана моменттин бир эле мезгилде иштөөсүнөн кесилген буроолор натыйжа күчүнө текшерилиши керек.

13.11 Бир элементтен экинчисине прокладкалар же башка аралык элементтер аркылуу бекиткичтерде, ошондой эле бир тараптуу накладка менен бекиткичтерде буроолордун саны 10% эсептөөгө каршы көбөйтүлүшү керек. Бурчтардын же швеллердин чыгып турган текчелерин кесиндинин жардамы менен бекитүүдө кесиндинин текчелеринин бирин бекитүүчү буроолордун саны 50% эсептөөгө каршы көбөйтүлүшү керек.

Жогорку күч буроо бирикмелери

13.12 Жогорку бекем буроолордогу бирикмелерди жогорку бекем буроолордун чыңалуусунан кошулуучу элементтердин тийип турган тегиздиктери боюнча пайда болгон

сүрүлүү аркылуу кошулган жерлеринде жана тиркемелерде иштеп жаткан күчтөрдү берүүнү болжолдоодо эсептөө керек. Бул учурда, буроолордун ортосунда узунунан күч бөлүштүрүү бирдей кабыл алынышы керек.

13.13 Бир жогорку бекем буроо менен бекемделген туташкан элементтердин ар бир сүрүлүү бетине сиңире турган Q_{bh} эсептик күчү төмөнкү формула боюнча аныкталышы керек.

$$Q_{bh} = \frac{R_{bh} \gamma_{bn} \mu}{\gamma_h} \quad (140)$$

мында R_{bh} – жогорку күч буроонун эсептик чыңалуу каршылыгы;

μ – 27-таблица боюнча алынган сүрүлүү көмөк чоңдугу;

γ_h – 27-таблица боюнча алынган ишенимдүүлүк коэффициенти;

A_{bn} – буроо кесилишинин нетто аянты;

γ_b – бириктирүүнүн иштөө шарттарынын көмөк чоңдугу эсептелген күчтү кабыл алуу үчүн зарыл болгон моменттин санына жараша болот жана алынат:

$n < 5$ үчүн 0,8;

$5 \leq n < 10$ үчүн 0,9;

$n \geq 10$ үчүн 1,0.

27 – т а б л и ц а

Бириктирилүүчү беттерди иштетүү (тазалоо) ыкмасы	Буроолордун чоюлуусун жөнгө салуу ыкмасы	Сүрүлүү көмөк чоңдугу μ	Жүктөөдө жана көзөнөктөрдүн жана буроолордун номиналдык диаметрлеринин айырмасында δ көмөк чоңдуктары, мм	
			динамикалык жана $\delta = 3-6$ болгон учурда; статикалык жана $\delta = 5-6$ болгон учурда	Динамикалык жана $\delta = 1$ болгон учурда; статикалык жана $\delta = 1-4$ болгон учурда
1 Консервацияланбаган эки бетти майдалоо менен атуу же агыш менен атуу	M боюнча	0,58	1,35	1,12
	« α »	0,58	1,20	1,02
2 Ошол эле, консервация - менен (цинк же алюминийди чачуу менен металлдаштыруу)	« M »	0,50	1,35	1,12
	« α »	0,50	1,20	1,02
3 Бир бетин полимердик желим менен консервациялоо менен бир бетин бытыра менен жана карборунд күкүмдөрү менен чачуу, болоттон жасалган щеткалар менен консервациялоо - башка бети	« M »	0,50	1,35	1,12
	« α »	0,50	1,20	1,02

27 – таблицанын аягы

Бириктирилүүчү беттерди иштетүү (тазалоо) ыкмасы	Буроолордун чоюлуусун жөнгө салуу ыкмасы	Сүрүлүү көмөк чоңдугу μ	Жүктөөдө жана көзөнөктөрдүн жана буроолордун номиналдык диаметрлеринин айырмасында δ көмөк чоңдуктары, мм	
			динамикалык жана $\delta = 3-6$ болгон учурда; статикалык жана $\delta = 5-6$ болгон учурда	Динамикалык жана $\delta = 1$ болгон учурда; статикалык жана $\delta = 1-4$ болгон учурда
4 Эки бетин консервациясыз газ-жалын менен	«М	0,42	1,35	1,12
	«а	0,42	1,20	1,02
5 Консервациясыз эки беттин болот щеткалары менен	«М	0,35	1,35	1,17
	«а	0,35	1,25	1,06
6 Иштетүү жок	«М	0,25	1,70	1,30
	«а	0,25	1,50	1,20
<p>Эскертүүлөр</p> <p>1 М боюнча буроолорун чоюлуусун жөнгө салуу ыкмасы буроо моменти боюнча жөнгө салууну билдирет, ал эми а боюнча - гайканын бурулуш бурчу боюнча.</p> <p>2 Таблицада көрсөтүлгөндөн төмөн эмес сүрүлүү көмөк чоңдуктарынын маанилерин камсыз кылуучу, беттерди бириктирилүүчү иштетүүнүн башка ыкмаларына жол берилет.</p>				

Узатасынан багытталган күчтү колдонулганда бирикмедеги жогорку күчтүү буроолордун саны n формула боюнча аныкталышы керек

$$n \geq \frac{N}{Q_{bh} k \gamma_c} \quad (141)$$

мында k – бириктирилүүчү элементтердин сүрүлүү беттеринин саны.

Жогорку күч буроонун чоюлуусу октук күч менен жасалышы керек $P = R_{bh} A_{bn}$.

13.14 Жогорку бекем буроолор үчүн көзөнөктөр менен басаңдаган бириктирилүүчү элементтердин бекемдигин эсептөө каралып жаткан кесилиште ар бир буроого туура келген күчтүн жарымы сүрүлүү күчтөрү менен берилгенин эске алуу менен жүргүзүлүшү керек. Мында басаңдаган кесилиштерин текшерүү жүргүзүлүүгө тийиш: динамикалык жүктөмдөрдө кесилишинин аянты боюнча A_n , статикалык жүктөмдөрдө- A брутто кесилишинин аянты боюнча $A_n \geq 0,85 A$ болгон учурда же $A_c = 1,18 A_n$ шарттуу аянт боюнча $A_n < 0,85 A$ болгон учурда.

Фрезерленген тумшуктар менен бириктирүү

13.15 Элементтердин фрезерленген тумшуктары менен бириктирүүлөрүндө (кошулган жерлерде жана түркүктөрдүн базаларында ж.б.) кысуу күчү толугу менен тумшуктар аркылуу берилген деп эсептелиши керек. Борбордон тышкаркы кысылган жана кысылган ийилүүчү элементтерде ширетилген жиктер жана буроолор, анын ичинде жогорку бириктирүүчүлөр, бул бириктирилүүлөр моменттин аракетинен жана алардын эң жагымсыз айкалышында узатасынан

кеткен күчтүн максималдуу чоюлуу күчүнө, ошондой эле туурасынан кеткен күчтүн жылышуу күчүнө эсептелиши керек.

Курамдык устундардагы алкак бириктирүүлөр

13.16 Курамдык коштаврлуу устундарынын дубалдарын жана алкактарын бириктирүүчү ширетилген жиктер жана күчтүү буроолор 28-таблицага ылайык эсептелиши керек.

Чоң стационардык топтоштурулган жүктөмдөрдү өткөрүү үчүн ийкемсиз кырдар жок болгон учурда, жогорку алкактын тиркелишин эсептөө кыймылдуу топтоштурулган жүктөмдөр үчүн да жүргүзүлүшү керек.

Устундун төмөнкү алкагына кыймылсыз топтоштурулган жүктөмдү колдонууда бул алкакты дубалга бекитүүчү ширетилген жиктерди жана жогорку бекем буроолору (147) ÷ (149) 28-таблица формулалары боюнча жүктөм колдонулган жерлерде ийкемсиз кырлары бар экендигине карабастан эсептөө керек.

Дубалдын бүткүл калыңдыгына бышык ширетме менен жасалган ширетилген алкак жиктер дубал менен бирдей бышык деп эсептелиши керек.

13.17 Устундарда, көп барактуу алкак пакеттери менен жогорку бекем буроолордо, барактардын ар биринин теориялык үзүлүү жеринин артына бекитилиши барактын кесилиши менен кабыл алынышы мүмкүн болгон күчтүн жарымына эсептелиши керек.

Ар бир барактын анын үзүлгөн жери менен мурунку барактын үзүлгөн жеринин ортосундагы зонага тиркөө барактын кесилишине сиңе турган толук күчкө эсептелиши керек.

28 – т а б л и ц а

Жүктөмдүн табияты	Бириктирүүнүн түрү	Курамдык устундардагы алкак бириктирүүлөрүн эсептөө формулалары
Кыймылсыз	Бурч жиктери: эки тараптуу бир тараптуу	$T / (2\beta_f k_f R_{wf} \gamma_c) \leq 1$ (142)
		$T / (2\beta_z k_f R_{wz} \gamma_c) \leq 1$ (143)
		$T / (\beta_f k_f R_{wf} \gamma_c) \leq 1$ (144)
	Жогорку күч буроолору	$T / (\beta_z k_f R_{wz} \gamma_c) \leq 1$ (145)
		$aT/Q_{bh} k \gamma_c \leq 1$; (146)
Кыймылдуу	Бурч жиктери: эки тараптуу	$\sqrt{T^2 + V^2} / (2\beta_f k_f R_{wf} \gamma_c) \leq 1$ (147)
		$\sqrt{T^2 + V^2} / (2\beta_z k_f R_{wz} \gamma_c) \leq 1$ (148)
	Жогорку күч буроолору	$a\sqrt{T^2 + \alpha V^2} / (Q_{bh} k \gamma_c) \leq 1$ (149)
<p>28-таблицада кабыл алынган белгилер:</p> <p>$T = \frac{QS}{J}$ - кайчылаш күчү Q менен шартталган алкак узундугунун бирдигине жылышуу күчү, мында S - нейтралдуу огуна салыштырмалуу ок алкагынын статикалык брутто моменти;</p> <p>$V = \frac{\gamma_f F}{l_{ef}}$ - топтоштурулган жүктөмдүн басымы F (динамикалуулук көмөк чоңдуксуз кабыл алынган крандын дөңгөлөгүнүн басымынан кран устундары үчүн), мында жүктөмдөр жана таасирлер боюнча ченемдердин талаптарына ылайык кабыл алынган γ_f көмөк чоңдугу, l_{ef} - ушул ченемдердин 7.13 жана 15.32 - пункттары боюнча кабыл алынган топтоштурулган жүктөмдүн бөлүштүрүүнүн шарттуу узундугу;</p> <p>α - устундун жогорку алкагы боюнча жүктөөдө кабыл алынган көмөк чоңдук, анда дубалы жогорку алкакка туташ тигилген, $\alpha = 0,4$, ал эми капталдын сүрүүсү жок болсо же төмөнкү алкак боюнча жүктөөдө, $\alpha = 1$;</p> <p>a - кадам алкактуу жогорку күч буроолор;</p> <p>Q_{bh} - (140) формуласы боюнча аныкталган бир күчтүү буроонун эсептелген күчү;</p> <p>k - бириктирилүүчү элементтердин сүрүлүү беттеринин саны.</p>		

14 Конструкциялардын жана курулмалардын элементтерин конструкциялоо боюнча негизги жоболор

Негизги жоболор

14.1 Сейсмикалык, климаттык температуралык таасирлерден улам конструкцияларда пайда болуучу чыңалууларды жана деформацияларды азайтуу үчүн, эреже катары, имараттарда жана курулмаларда температуралык, сейсмикалык эмес жиктер, компенсаторлор ж.б. каралышы керек, алардын ортосундагы аралыктар ошол таасирлерге карата аныкталууга тийиш.

14.2 Каркас имараттарынын жана курулмаларынын ар бир блогунда байланыштын өз алдынча системасын караштыруу зарыл, ал бүтүндөй каркастын мейкиндиктеги катуулугун, конструкциялардын элементтеринин талаптагыдай бекемдигин жана туруктуулугун, горизонталдык жүктөмдөрдү жана таасирлерди кабыл алууну жана бөлүштүрүүнү, имаратты жана курулманы ишенимдүү жана ыңгайлуу тургузуу үчүн шарттарды камсыз кылууга тийиш. Байланыш схемасын жана жайгашкан жерин тандоо имараттын жана курулуштун конструкциялык схемасына, алардын иштөө шарттарына, өлчөмдөрүнө, жүктөмдөрдүн жана таасирлердин түрлөрүнө ж. б. жараша жүргүзүлүшү керек.

14.3 Конструкция элементтеринин ийкемдүүлүгү, эреже катары, кысылган жана чоюлган өзөктөр үчүн, ошондой эле жука дубалдуу туурасынан багытталган кесилишти түзгөн жартактар үчүн чектик маанилерден ашпоого тийиш.

14.4 Жабуунун жана калкасынын конструкцияларынын салаңдоосун компенсациялоо үчүн курулуштук көтөрүмдү колдонууга жол берилет. Бул учурда, чектик ийилүүнү текшергенде, вертикалдык ийилүүнү имараттын көтөргүчүнүн көлөмүнө азайтуу керек.

14.5 Болот конструкцияларды долбоорлоодо транспорт каражаттарынын мүнөздөмөлөрүн (түрүн, жүк көтөрүмдүүлүгүн, габариттерин), металл прокаттын чендик узундугун, элементтердин чыңалуу абалын жана монтаждоонун ыңгайлуулугун эске алуу менен аларды жөнөтүү маркаларына бөлүү каралууга тийиш. Бир типтеги конструкциялык элементтердин жөнөтүү маркалары мүмкүн болушунча унификацияланууга тийиш.

14.6 Конструкцияларда (жөнөтүү маркаларында) прокаттын түрлөрүнүн жана типтүү өлчөмдөрүнүн минималдуу саны, болоттун бекемдик класстары (маркалар, аталыштар), ширетүүчү материалдар жана жиктердин катеттеринин өлчөмдөрү, буроолордун бекемдик жана тактык класстары, көзөнөктөрдүн диаметри колдонулууга тийиш.

14.7 Долбоорлоодо конструкциялардын курамдык кесилиштеринин жана башка деталдарынын дубалдарынын жана алкактарынын өлчөмдөрү (фасонкалар, ийкемсиз кырлары, бириктирүүчү прокладкалар ж.б.) мүмкүн болушунча барак прокаттын стандарттык өлчөмдөрүн эске алуу менен дайындалууга тийиш; жакын өлчөмдөгү тетиктер мүмкүн болушунча унификацияланууга тийиш.

14.8 Зарыл болгон учурда долбоорлоодо конструкциялардын чогултулушунун талап кылынган деңгээлин жана курулманын геометриялык параметрлеринин зарыл болгон тактыгын камсыз кылуучу монтаждык бириктиргичтер (компенсаторлор жана башка конструкциялык иш-чаралар) каралууга тийиш.

14.9 Мейкиндиктеги тор конструкциялардын (өтмө түркүктөр, таянычтар, мачталар ж.б.) жөнөтүү маркалары, эреже катары, элементтин учтарында жайгашкан диафрагмалар менен бекемделиши керек. Ташууда, сактоодо жана курууда конструкциялардын сакталышын камсыз кылуу үчүн аларды өзүнчө өзөктөр менен бекемдөөгө жол берилет.

14.10 Тор конструкциялардын түйүндөрүндө элементтердин окторун борборлоштурбоо кабыл алынган конструкциялык чечимдерди эске алуу менен минималдуу болууга тийиш.

14.11 Ширетилген курамдык бөлүктөрдүн өлчөмдөрү ширетүү процессинин технологиялык чектөөлөрүн, мүмкүн болгон ширетүүчү деформацияларды жана түздөө шарттарын эске алуу менен дайындалышы керек.

14.12 Эриген металлдын, нурлуу же конвекциялык жылуулуктун, оттун ж. б. таасирине дуушар болушу мүмкүн болгон жүк көтөрүүчү конструкциялар каптамалар, отко чыдамдуу кыштан же ысыкка чыдамдуу бетондон тосуучу дубалдар, металл калканчтар ж.б. менен корголушу керек.

14.13 Ширетилген конструкцияларды долбоорлоодо ширетүүчү деформациялардын жана чыңалуунун зыяндуу таасирин азайтууну жана чыңалуу концентрациясын азайтууну камсыз кылуучу конструкциялык чечимдер каралышы керек (элементтерде жана тетиктерде чыңалууну бир калыпта бөлүштүрүү менен, кириш бурчтары, кесилиштин кескин өзгөрүшү жана башка чыңалуу концентраторлору жок), ошондой эле жиктердин өз ара жайгашуусу, ширетүүнү камсыз кылуу жана жиктердин минималдуу өлчөмдөрүн колдонуу боюнча талаптар сакталышы керек.

Ширетилген бириктирүүлөр

14.14 Ширетүүчү бириктирүүлөрдү долбоорлоодо төмөнкүлөр зарыл: стандарттардын жана ширетүүчү бириктирүүлөрдүн конструкциясына карата башка документтердин талаптарын сактоо; ширетүүчү ириктирүүлөрдүн саны азыраак болушу мүмкүн; ширетүүнүн жана ширетүүчү материалдардын натыйжалуу ыкмаларын колдонууну караштыруу; ширетүүчү бириктирүүлөрдүн эркин жеткиликтүүлүгүн, ширетүү жумуштарынын ыңгайлуулугун жана ширетүүчү бириктирүүлөрдүн сапатын зарыл контролдоо мүмкүнчүлүгүн камсыз кылуучу жайгашуусун караштыруу; МК (метал конструкциясы) жана МДК (метал деталзация конструкциясы) чиймелеринде контролдоонун физикалык ыкмаларын колдонуу менен текшерүү зарыл болгон ширетилген бириктирүүлөрдү көрсөтүү.

14.15 Ширетилген бурчтардын өлчөмдөрү жана формасы төмөнкү шарттарды эске алуу менен кабыл алынышы керек:

а) k_f бурч жиктердин катеттери $1,2t$ тен ашык болбошу керек, мында t - бириктирүүчү элементтердин эң кичине калыңдыгы; калыңдыгы t болгон жиктин катети тегеректелген четине коюлуучу фасондуу прокат, эреже катары, 0,9 т ашпоого тийиш;

б) k_f бурчтук тигиштеринин катеттерин эсептөө боюнча кабыл алуу керек, бирок 29-таблицада көрсөтүлгөндөн кем эмес;

в) бурчтук ширетүүнүн эсептик узундугу $4k_f$ тоннадан кем эмес жана 40 мм кем болбошу керек;

г) фланк жиктин эсептик узундугу $85k_f \beta_f$ (β_f – 26-таблицага ылайык кабыл алынган көмөк чоңдук) ашпоого тийиш, мында күч жиктин бүткүл узундугуна таасир этүүчү жиктерди кошпогондо;

д) каптаманын өлчөмү ширетилүүчү элементтердин ичинен эң ичке беш калыңдыктан кем болбошу керек;

е) бурчтук жиктердин катеттеринин өлчөмдөрүнүн катышын эреже катары 1:1 кабыл алуу керек. Ширетилүүчү элементтердин калыңдыгы ар түрдүү болгон учурда катеттери бирдей эмес жиктерди кабыл алууга жол берилет, мында ичке элементке жанаша турган катет 14.15-пункттун талаптарына, ал эми калың элементке жанаша турган катет 14.15, б пунктунун

талаптарына ылайык келүүгө тийиш;

ж) динамикалык жана титирөөчү жүктөмдөрдү кабыл алган конструкцияларда бурчтук жиктерди морттук сыныктарды эске алуу менен чарчоого же бекемдикке эсептөө менен негиздегенде негизги металлга жылмакай өтүү менен аткаруу керек.

14.16 9.2, 9.3, 15.9, 15.23-пункттар жана 4-топтогу конструкциялар боюнча ширетилген коштаврлардын ийкемсиз кырларын, диафрагмаларын жана белдерин бекитүү үчүн бир тараптуу бурчтуу жиктерди колдонууга жол берилет, алардын k_f катеттерин эсептөө боюнча кабыл алуу керек, бирок 29-таблицада көрсөтүлгөндөн кем эмес.

Бул бир тараптуу бурчтуу жиктерди конструкцияларда колдонууга жол берилбейт: топтор I;

орточо агрессивдүү жана өтө агрессивдүү чөйрөдө иштетилет (классификация - курулуш конструкцияларын коррозиядан коргоо стандарттарына ылайык).

14.17 Эсептешүү жана конструкциялык бурчтук жиктер үчүн долбоордо ширетүүнүн түрү, электроддор же ширетүүчү зымдар, ширетүүдө жиктин абалы көрсөтүлүшү керек.

14.18 Барак бөлүктөрүнүн ширетилген улама бириктирүүлөрү, эреже катары, толук кайнатуу менен жана коргошун тилкелерин колдонуу менен түз аткарылышы керек. Монтаждоо шарттарында жиктин тамырын ширетүү менен бир тараптуу ширетүүгө жана калган болот төшөмү менен ширетүүгө жол берилет.

Үзгүлтүктүү жиктерди, ошондой эле алдын ала бургулоо менен кол менен ширетүүдө аткарылуучу электро клепкаларды колдонууга 4-топтогу конструкцияларда гана жол берилет.

29 – т а б л и ц а

Бириктирүүнүн түрү	Ширетүүнүн түрү	Н/мм ² болоттун агуу чеги	k_f жиктердин минималдуу катеттери мм, ширетилүүчү элементтердин жоондугу көбүрөөк болсо t, мм						
			4-5	6-10	11-16	17-22	23-32	33-40	41-80
Эки бурчтуу жиптери менен таврлуу; Айланма жана бурчтуу	Кол менен	430га чейин	4	5	6	7	8	9	10
		430дан 530га чейин	5	6	7	8	9	10	12
	Автоматтык жана жарым автоматтык	430 га чейин	3	4	5	6	7	8	9
		430дан 530га чейин	4	5	6	7	8	9	10
Эки бурчтуу жиптери менен таврлуу	Кол менен	380 ге чейин	5	6	7	8	9	10	12
	Автоматтык жана жарым автоматтык		4	5	6	7	8	9	10

Э с к е р т ү ү л ө р

1 Агуу күчү 530 Н/мм² жогору болоттон жасалган конструкцияларда, ошондой эле элементтеринин калыңдыгы 80 мм жогору болгон бардык болоттордун ичинен атайын техникалык шарттар боюнча бурчтук жиктердин минималдуу катеттери кабыл алынат.

2 4-топтун конструкцияларында бир тараптуу бурчтук жиктердин минималдуу катеттерин ширетилүүчү элементтердин калыңдыгы 1 ммге чейин 40 мм кошо алганда жана 2 мм – элементтердин калыңдыгы 40 мм жогору болгондо азайтуу керек.

Буроо бириктирүүлөрү

14.19 Буроолорду долбоорлоодо төмөнкүлөр керек:

буроолордун тактык классын негиздүү кабыл алууга; бириктирүүдө буроолордун мүмкүн болушунча аз санын алууга; буроолор үчүн көзөнөктөрдү жайгаштыруу боюнча стандарттардын жана курулуш эрежелеринин талаптарын сактоого; туташууларда жана түйүндөрдө буроолорду эреже катары минималдуу аралыкта жайгаштырууга; буроолорду коюунун жана гайкаларды буроонун ыңгайлуулугун камсыз кылууга (анын ичинде механикалаштырылган аспаптын жардамы менен), ошондой эле буроо бириктирүүлөрдүн сапатын зарыл контролдоо мүмкүнчүлүгүн камсыз кылууга; экинчи даражадагы элементтерди бекитүүдөн тышкары, эсептик бириктирүүлөрдө гайкалардын өз алдынча буралышына каршы чараларды караштыруу.

14.20 Күч - аракетинин бир бөлүгү ширетилген жиктер менен, ал эми бир бөлүгү буроо менен кабыл алынган комбинацияланган бирикмелерди колдонууга жол берилбейт.

14.21 Фрикциялык бириктирүүлөрдү долбоорлоодо төмөнкүлөр зарыл: мындай бириктирүүлөрдү колдонуу, буроолордун жана алар үчүн көзөнөктөрдүн диаметрин дайындоо, көзөнөктөрдүн жайгашуусу, бириктирилүүчү беттерди иштетүү жана консервациялоо ж.б. боюнча стандарттардын талаптарын сактоо; буроолорду бош орнотуу жана гайкаларды бекитүүнүн ыңгайлуулугун жана ыңгайлуулугун камсыз кылуу, ошондой эле фрикциялык бириктирүүлөрдүн сапатын керектүү контролдоо мүмкүнчүлүгүн камсыз кылуу.

14.22 А тактык классындагы болтторду бириктирүү үчүн колдонулушу керек, аларда монтаждалган элементтерде көзөнөктөр конструкциялык диаметрге чейин же айрым элементтерде жана тетиктерде айкалыштарда бургуланган, айрым бөлүктөрүндө кичине диаметрге чейин бургуланган же престелген, андан кийин долбоордук диаметрге чейин бургуланган чогултулган элементтерде. Көп буроо туташуулардагы тактык классындагы В жана С буроолору 380 Н/мм^2 ге чейин өтүү күчү менен болоттон жасалган конструкциялар үчүн колдонулушу керек.

14.23 Жыштыгы жок бөлүктүн узундугу боюнча ар кандай диаметрдеги бөлүктөрү бар буроолорду бул буроолор кыркылган байланыштарда колдонууга жол берилбейт. Жылышуу күчүн өзүнө сиңирип алуучу буроонун жиби гайкага жанаша турган элементтин калыңдыгынын жарымынан ашпаган тереңдикте же 5 ммден ашпоого тийиш, буга структуралык конструкцияларды, электр линиясынын таянычтарын жана ачык бөлүштүрүүчү түзүлүштөрдү жана транспорттук байланыш линияларын кошпогондо, бул жерде жип туташкан элементтердин пакетинен тышкары болушу керек.

14.24 Буроолор (анын ичинде жогорку күчтүүлөр) 30-таблицага ылайык жайгаштырылышы керек.

Бириктирүүчү буроолор, эреже катары, максималдуу аралыкта жайгаштырылышы керек; кошулган жерлеринде жана түйүндөр буроолордуу минималдуу аралыкта жайгаштырылышы керек. Буроолорду тепкичтүү жайгаштырууда, күч-аракет боюнча алардын борборлорунун ортосундагы аралыкты $a + 1,5d$, кем эмес кабыл алуу керек.

мында a - күч боюнча катарлардын ортосундагы аралык,

d - буроо үчүн көзөнөктүн диаметри.

Мындай жайгаштыруу менен A_n элементинин кесилиши анын күчтүн бир бөлүгүндө гана жайгашкан көзөнөктөр менен басаңдатуусун эске алуу менен аныкталат («зигзагда» боюнча эмес).

30 – т а б л и ц а

Аралыктын мүнөздөмөсү	Буроолорду жайгаштыруудагы аралыктар
1 Эки багытта буроо борборлорунун ортосундагы аралык: а) минималдуу б) чоюуда жана кысууда чек ара бурчтары жок болгон учурда эң четки катарларда максимум	2,5d ¹⁾ 8d же 12t
в) орто катарларда, ошондой эле четки катарларда чек ара бурчтары болгон учурда максимум: чоюу учурунда кысуу учурунда	16d же 24t 12d же 18t
2 Буроонун борборунан элементтин четине чейинки аралык: а) күч боюнча минималдуу б) ошол эле, аракет аркылуу: четтери кесилгенде "прокат" болгондо в) максималдуу г) ар кандай четинде жана ар кандай күч багытында жогорку күч буроолор үчүн минималдуу	2d 1,5d 1,2d 4d же 8t 1,3d
<p>1) Чыгуу күчү 380 Н/мм² жогору болгон болоттон жасалган кошулуучу элементтерде буроолордун ортосундагы минималдуу аралык 3d менен кабыл алынышы керек.</p> <p>30-таблицада кабыл алынган белгилер:</p> <p><i>d</i> – буроо көзөнөгүнүн диаметри</p> <p><i>t</i> – эң ичке сырткы элементтин калыңдыгы.</p> <p>Э с к е р т ү ү – Агуу чеги 380 Н/мм²ге чейинки болоттон жасалган элементтерде буроонун борборунан элементтин четине чейинки аралыкты күч менен жана буроолордун борборлорунун ортосундагы минималдуу аралыкты 13.7 жана 17.12-пункттарга ылайык бириктирүүлөрдүн иштөө шарттарынын тиешелүү көмөк чоңдуктарын эске алуу менен эсептөө учурларында азайтууга жол берилет.</p>	

Бурчту бир текче менен бекиткенде, анын учунан эң алыс жайгашкан көзөнөк жээкке эң жакын оюукка коюлушу керек.

15 Имараттардын жана курулмалардын ар кандай түрлөрүн долбоорлоо боюнча кошумча талаптар

Конструкциялардын элементтеринин ийүүсү жана жылышуусу

15.1 Конструкциялардын элементтеринин ийилүүсү жана жылышуусу жүктөмдөр жана таасирлер боюнча ченемдерде белгиленген чектик маанилерден ашпоого тийиш.

Температура жиктеринин ортосундагы аралык

15.2 Бир кабаттуу имараттардын жана курулмалардын болот каркастарынын температуралык жиктеринин ортосундагы эң чоң аралыкты 31-таблицага ылайык кабыл алуу

керек. Таблицада көрсөтүлгөн аралыктардын 5% дан ашык 31 ашкан учурда, ошондой эле дубалдар же башка конструкциялар менен каркастын катуулугун жогорулатууда эсептөөдө климаттык температуралык таасирлер, конструкциялардын ийкемсиз деформациясы жана түйүндөрдүн ийилчээктиги эске алынышы керек.

31 – т а б л и ц а

Имараттардын жана курулмалардын мүнөздөмөсү	Эң узак аралыктар, м		
	температура жиктеринин ортосунда		температура жигинен же имараттын четинен жакынкы вертикалдык байланыштын огуна чейин
	блоктуң узундугу боюнча (имаратты бойлото)	блоктуң туурасы боюнча	
Жылытылган имараттар	230	150	90
Жылытылбаган имараттар жана ысык цехтер	200	120	75
Ачык эстакадалар	130	-	50

Э с к е р т ү ү – Имараттын же курулманын температуралык жиктеринин ортосунда эки вертикалдуу байланыш болсо, алардын ортосундагы аралык октордо имараттар үчүн - 40-50 метрден жана ачык эстакадалар үчүн - 25-30 метрден ашпоого тийиш.

Фермалар жана структуралык жабуу такталары

15.3 Өзөк фермалардын жана структуралык такталардын (мындан ары-структуралар) октору, эреже катары, бардык түйүндөрдө борборлоштурулушу керек. Өзөктөрдү борборлоштуруу ширетилген фермаларда кесилиштердин оордук борборлору боюнча (5 мм чейин тегеректөө менен), ал эми буроолордо - четине жакын бурчтардын коркунучу боюнча жүргүзүлөт. Кесилиштер өзгөргөндө фермалардын тилкелеринин окторунун жылышуусун эске албоого жол берилет, эгерде ал кичине кесилиш тилкесинин бийиктигинин 1,5% ашпаса. Түйүндөрдө эксцентриситеттер болгондо, фермалардын жана структуралардын элементтери тиешелүү ийилүүчү моменттерди эске алуу менен эсептелиши керек. Ферма курунун түйүндөрүнөн тышкары жүктөрдү колдонууда узунунан келген күчтөрдүн жана ийилүү моменттеринин биргелешкен аракетине ылайыкташтырылышы керек.

15.4 36 метрден ашык жабуучу фермалардын аралыктарында туруктуу жана узак жүктөмдөрдүн ийилишине барабар курулуштук көтөрүүнү кароо керек. Жалпак чатырларда курулушту көтөрүүнү аралыктын чоңдугуна карабастан, аны суммалык ченемдик жүктөмдөн плюс 1/200 арышка ийилүүгө барабар деп эсептөө менен кароо керек.

15.5 Бурчтан же таврдан элементтери бар фермаларды эсептөөдө фермалардын түйүндөрүндөгү элементтердин бирикмелерин дошпоол менен кабыл алууга жол берилет. Эки баштуу, Н-формалуу жана түтүкчө кесилиштеринде ферманы дошпоол схемасы боюнча эсептөөгө кесилиштин бийиктигинин элементтердин узундугуна катышы 1/10 ашпаган учурда жол берилет. Бул катыштардан ашып кеткенде, түйүндөрдүн катуулугунан элементтердеги кошумча ийилүү моменттерин эске алуу керек. Фермаларда түйүндөрдүн катуулугун эсепке алууну жакындаштырылган ыкмалар менен жүргүзүүгө уруксат берилет; октук күчтү шарнир схемасы боюнча аныктоого жол берилет

15.6 Фасонкалары менен ширетилген фермалардын түйүндөрүндөгү тор жана алкак элементтеринин четтеринин ортосундагы аралыкты $a = 6t - 20$ мм кем эмес, бирок 80 мм ашык

эмес кабыл алуу керек (мында t – фасондун калыңдыгы, мм).

Каптама менен жабылган фермалардын алкактарынын уланган элементтеринин тумшуктарынын ортосунда 10 мм кем эмес жылчык калтырылышы керек, ал эми чөлкөмдүн огунун ар бир тарабынан 25 мм аралыктагы зонаны кайнатпоо керек.

Ферманын торунун элементтерин фасондорго бекитүүчү ширетилген жиктерди элементтин учуна 20 мм кем эмес узундукта чыгаруу керек.

15.7 Таврлуу, коштаврлуу жана жалгыз бурч курлары бар фермалардын түйүндөрүндө фасонкаларды алкактардын текчелерине жалгаштыруу фасондун бүт калыңдыгын кайнатуу менен ишке ашырылышы керек. 1 - топтогу конструкцияларда, ошондой эле райондордо минус 40°C төмөн эсептик температурада пайдаланылчу түйүндүү фасондорду алкактарга туташтыруу Л.1-таблицанын 7-пунктуна ылайык аткарылышы керек.

15.8 Түтүктүү жана коштаврлуу кесилиштери бар фермалардын түйүндөрүн эсептөөдө жана тор элементтерин түздөн-түз алкакка бекитүүдө (фасондору жок) жүк көтөрүмдүүлүгүн текшерүү керек:

торлордун элементтери кошулган жерлерде жергиликтүү ийилгенде (түрткөндө) алкактын дубалдары (тегерек жана тик бурчтуу түтүктөр үчүн);

кысылган тор элементинин кошулган жеринде алкактын каптал дубалы (тик бурчтуу түтүктөр үчүн);

үчүн белдемчи текчелери (коштавр кесилиши үчүн);

алкактын дубалдары коштавр (кесилиши үчүн); алкакка чектеш кесилиштеги тордун элементтери;

алкакка тор элементтерин бекиткен ширетүүчү жиктердин.

Көрсөтүлгөн текшерүүлөр М тиркемесинде берилген.

Түркүктөр

15.9 Эки тегиздиктеги торлору бар өтмө туркутөрдүн баштапкы элементтери баштапкы элементтин учтарында жайгашкан диафрагмалар менен бекемделиши керек. Бир эле тегиздикте бириктирүүчү торлору бар түркүктөрдө диафрагмалар ар бир 4 мден кем эмес жайгаштырылышы керек.

15.10 Күч берүү чөлкөмүндө байланыштарды, устундарды, тирөөчтөрдү жана башка элементтерди бекитүү түйүндөрүндө бир тараптуу алкак жиктери бар борборлото-кысылган түркүктөрдө жана түркүктөрдө ар бир тарабынан $30k_f$ узундукка бекитилүүчү элементтин (түйүндүн) контурларынан чыккан эки тараптуу алкак жиктерин колдонуу керек.

15.11 Бириктирүүчү тордун фасондорун кабатталган түркүктөргө бекитүүчү бурчтуу жиктерди эсептөө боюнча дайындоо жана фасонканын эки тарабынан түркүктү бойлото шахматтык тартипте өзүнчө участоктор түрүндө жайгаштыруу керек, мында мындай жиктердин учтарынын ортосундагы аралык фасондун калыңдыгынан 15 ашпоого тийиш.

15.12 Түркүктөрдүн монтаждоо уламалары фрезерленген учтары менен, ширетилген учтары менен, ширетилген жиктери же буроолору менен, анын ичинде жогорку чыңалуусу менен жасалышы керек. Каптама ширетүүдө жиктерди ар тараптан 25 мм чейин жеткирбөө керек. Бекем тийүү аркылуу кысуучу күчтөрдү берүү менен фланецтик бириктирүүлөрдү, ал эми чоюучу - буроолорду колдонууга жол берилет.

Байланыштар

15.13 Имараттын ар бир температуралык блогунда өз алдынча байланыш системасы каралышы керек.

15.14 Кран алдындагы устундарынын жана 12 мден ашык аралыктагы кран жолдорунун фермаларынын төмөнкү алкактары горизонталдык байланыштар менен бекемделиши керек.

15.15 Кран устундарынын деңгээлинен (төмөнкү ярустан) төмөн негизги түркүктөрдүн ортосундагы вертикалдуу байланыштар мүмкүн болсо, температуралык блоктун ортосуна жакын жайгашышы керек. Тик байланыштарды кран устундарынын деңгээлинен жогору температуралык блоктун капталдары боюнча, ошондой эле төмөнкү ярустун байланыштарынын жайгашкан жерлери боюнча жайгаштыруу максатка ылайык. Түркүктөрдүн бутактарынын ийкемдүүлүгү жетишсиз болгон учурда имараттын узата багытында байланыш түйүндөрүнө бекитилген Кошумча тирөөчтөрдү орнотууга жол берилет. Кош бутактуу түркүктөрдө байланыш түркүктүн ар бир бутагынын тегиздигине жайгаштырылышы керек. Эки тармактуу байланыштардын бутактары, эреже катары, бири-бирине туташтыруучу торлор менен бириктирилиши керек.

15.16 Жабуунун байланыш системасы каркастын тибине (болот же аралаш), жабуунун тибине (сундурмалуу же жаа өткөлүсүз), курулуш районунун сейсмикалуулугуна, крандардын жүк көтөрүмдүүлүгүнө жана алардын иштөө режимине, асма көтөргүч-транспорттук жабдуулардын жана курулуш алдындагы фермалардын болушуна, ошондой эле жер титирөөгө туруктуу курулуш ченемдеринин талаптарына жараша болот.

15.17 Стропилдик фермалардын төмөнкү алкактарынын деңгээлинде имараттын ар бир кырында, ошондой эле имараттын температуралык жиктеринде туурасынан багытталган байланыштар каралышы керек. Температуралык блоктун узундугу 144 м ашык болсо жана жүк көтөрүмдүүлүгү чоң (50 т барабар же андан көп) крандарда болжол менен ар бир 60 м аралыкта өтүүчү туурасынан туурасынан байланыштар да каралышы керек.

Болот каркас менен жабдылган, жүк көтөрүмдүүлүгү 10 тонна жана андан ашык көпүрө крандары менен жабдылган имараттарда, ал эми стропилдик конструкциялардын түбү 18 мден жогору болгон учурда - крандардын жүк көтөрүмдүүлүгүнө карабастан, стропилдик фермалары бар имараттарда, ошондой эле сейсмикалуулугу 7 баллдан жогору болгон учурда стропилдик фермалардын төмөнкү алкактарынын эң четки панелдери боюнча жайгашкан жана кайчылаш байланыштары менен бирге фермалардын төмөнкү алкактарынын тегиздигинде катуу контур түзүүчү узата байланыштарды кароо керек.

Мындай типтеги бир жана эки арыштуу имараттарда төмөнкү алкак боюнча узатасынан кеткен байланыштар түркүктөрдүн четки катарларын бойлото белгилениши керек. Жүк көтөрүмдүүлүгү 50 т кем же ага барабар болгон, иштөө режими 1к – 6К болгон көп аралыктуу имараттарда (аралыктардын саны үчтөн көп болсо) узунунан кеткен байланыштар, эреже катары, түркүктөрдүн четки катарларын бойлото жана бир катар аркылуу орто түркүктөрдү бойлото жайгаштырылышы керек.

Жүк көтөрүмдүүлүгү 50 т ашык крандары бар, 7К – 8К МАСТ 25546 боюнча иштөө режими бар көп арыштуу имараттарда, ошондой эле бийиктиги өйдө-ылдый болгон имараттарда аларды эсептөө менен аныкталуучу көп учурда жайгаштырууну дайындоо керек.

Түркүктөрдүн ортоңку катарлары боюнча чектеш аралыктардын бийиктиги бирдей болгон узунунан багытталган байланыштар түркүктөрдүн эң четки катарлары сыяктуу эле долбоорлонууга тийиш.

Эгерде эки туурасынан кеткен байланыш фермаларынын ортосунда турган фермалардын

төмөнкү алкактары горизонталдык тегиздигинде ийкемдүүлүк жетишсиз болсо (1-позицияны, 1-таблицаны караңыз), анда ал байланыш фермаларынын түйүндөрүнө бекитилип берилген созуулардын коюлушу менен камсыз болушу керек.

15.18 Чатыр фермаларынын жогорку алкактары боюнча сундурмалар менен жабууда туурасынан багытталган байланыштарды каалаган бир кабаттуу өнөр жай имаратында белгилөө керек. План боюнча жогорку жана төмөнкү алкактар боюнча кайчылаш байланыштыруучу фермаларды бириктирүү сунушталат. Түздөн-түз кайчылаш байланыштарга чектеш эмес, чатыр фермаларынын жогорку курлары бул байланыштардын тирөөчтөр менен жайгашуу тегиздигинде бошотулушу керек.

15.19 Фермалардын жогорку алкактарында ири өлчөмдөгү темир-бетон такталары ширетилген сундурмасыз жабууларда фермалардын жогорку алкактарынын деңгээлинде чатырдын катуу диски болгон учурда же ар бир гофрде фермалардын алкактарына профилдик жабуу барагы бекитилген болсо, фермалардын жогорку алкактары боюнча кайчылаш байланыштар имараттын капталдарында жана температуралык жиктерде гана орнотулушу керек. Калган панелдерде кырка жана чатыр фермаларынын тирөөчтөрүндө жылчыктар керек. Фермалардын жогорку алкактарынын деңгээлинде чатырдын катуу диски болгон учурда конструкцияларды салыштыруу жана монтаждоо процессинде алардын туруктуулугун камсыз кылуу үчүн инвентардык алып салынуучу байланыштар каралышы керек. Сундурмасыз жабууларда төмөнкү жана жогорку алкактар боюнча горизонталдык байланыштар жабуунун түрүнө карабастан өндүрүштүн түрүнө карабастан чоң жүк көтөрүмдүүлүгү жогору (50 т жана андан жогору) крандары бар, металлургиялык өндүрүш цехтеринде 7К жана 8К МАСТ 25546 боюнча иштөө режими бар имараттарда гана коюлушу керек. Бир деңгээлде жайгашкан сундурмасыз бир арыштуу жабууларда жана көп арыштуу жабууларда чатырууктук фермалар болгон учурда, фермалардын эң четки панелдеринин биринде фермалардын жогорку алкактарынын тегиздигинде узунунан кеткен горизонталдуу байланыштарды түзүү зарыл.

15.20 Ар кандай баскычтарында жабууларды жайгашкан учурда ар бир деңгээлде бир узунунан байланыш системасын камсыз кылуу зарыл. Фермалардын жогорку алкак боюнча сундурмалар жок болгон фонардын чегинде тирөөчтөрдү кароо зарыл. Ферманын кырка түйүндөрү боюнча мындай керилменин болушу милдеттүү болуп саналат.

15.21 Фонарлар боюнча байланыштар жогорку алкактарды (ригелдердин) тегиздигинде фонардын тумшугунда жана температуралык жиктердин эки тарабында жайгашышы керек.

15.22 Жабуунун кайчылаш байланыштары жайгашкан жерлерде фермалардын ортосунда тик байланыштарды орнотуу каралышы керек. Эсептик температурасы минус 40°C төмөн болгон райондордо пайдаланылуучу имараттардын жана курулмалардын жабууларында эреже катары, ар бир аралыктын ортосунда бүткүл имаратты бойлото вертикалдуу байланыштар каралышы керек (адатта колдонулгандарга кошумча). Тик байланыштар, эреже катары, чатыр фермалардын таяныч түркүктөрүнүн тегиздигинде, 30 метрге чейинки аралыктагы фермалар үчүн кырка таянычтардын тегиздигинде, ошондой эле 30 метрден ашык аралыктагы фермалар үчүн фонардын тышкы буттарын бекитүү түйүнүнүн астындагы тик байланыштардын элементтеринин кесилиштерин эреже катары эсептөө боюнча белгилөө керек, бирок чектик ийкемдүүлүктөн төмөн эмес (6-позицияны караңыз, таблица К.1).

15.23 Транспорттер галереяларынын аралыктуу курулуштарынын бөлүнгөн фермаларынын жогорку жана төмөнкү алкактары боюнча горизонталдык байланыштарды ар бир арыш үчүн өз-өзүнчө конструкциялоо керек.

15.24 Башкы класстагы жоопкерчиликтин имараттарын жана курулмаларын кошпогондо, жабуулардын кайчылаш торун колдонууда шарттуу схема боюнча эсептөөгө жол берилет.

Ферма курларынын кысылуу байланыш элементтериндеги күч-аракеттерди аныктоодо, эреже катары, эске алынбашы керек.

15.25 Фермалардын төмөнкү алкактарынын тегиздигине мембраналык төшөмдү орнотууда мембрананын иштешин эске алууга жол берилет.

15.26 Жалпак көтөргүч системалары бар асма жабууларда (эки төшөлмө, ийилүүчү-катуу ванттар ж.б.) көтөргүч системалардын ортосунда вертикалдуу жана горизонталдуу байланыштар каралышы керек.

15.27 Байланыштарды бекитүү чоң жүк көтөрүмдүүлүгү жана 7к жана 8К иштөө режимдери менен жабдылган имараттарда, сейсмикалуулугу 7 баллдан жогору болгон учурда, ошондой эле байланыш элементтеринде (шамал фермалары ж. б.) олуттуу аракеттер болгон учурда байланыш элементтерин монтаждоо ширетүүдө, ал эми айрым учурларда тактык А классындагы буроолордо тактык В жана С классындагы буроолордо ишке ашырылышы керек.

Устундар

15.28 Ширетилген эки устундуу устундардын алкактары үчүн барактардын пакеттерин колдонууга эреже катары уруксат берилбейт. Жогорку бекем буроолордогу устундар үчүн үч барактан ашпаган пакеттерди колдонууга жол берилет, мында бел бурчтарынын аянты алкактын бардык аянтынын кеминде 30% барабар деп кабыл алынышы керек.

15.29 Ширетилген устундардын белдик жиктери, ошондой эле устундун негизги кесилишине көмөкчү элементтерди (мисалы, ийкемсиз кырлар) бириктирүүчү жиктер үзгүлтүксүз аткарылышы керек. Кайчылаш ийкемсиз кырлары алкак жиктерин өткөрүү үчүн кесилген жерлерге ээ болушу керек.

15.30 Статикалык жүктү көтөрүүчү ширетилген эки баштуу устундарда бир тараптуу алкак жиктерин колдонууда төмөнкү талаптар аткарылышы керек:

долбоордук жүк устундун кесилишине салыштырмалуу симметриялуу берилиши керек;

устундун кысылган алкагынын туруктуулугу 7.16, а пунктуна ылайык камсыз кылынууга тийиш;

устун дубалдарынын туруктуулугун эсептөө 9.2 жана 9.3-пункттарынын талаптарына ылайык жүзөгө ашырылууга тийиш;

топтоштурулган жүктөмдөрдү, анын ичинде кырдуу темир-бетон такталарынан жүктөмдөрдү устундун алкагына түшүрүүчү жерлерде туурасынан катуулаткычтар орнотулууга тийиш.

Алкактык конструкциялардын ригелдеринде таяныч түйүндөрүндө эки тараптуу алкак жиктер колдонулушу керек, алардын узундугу ригелдин кесилишинин бийиктигинен кем болбоого тийиш.

Ушул нормалардын 7.18-7.23 – пункттарынын талаптарына ылайык эсептелген устундарда бир тараптуу алкак жиктерин колдонууга жол берилбейт.

15.31 Ширетилген устундардын ийкемсиз кырлары дубал уламаларында кеминде 10 дубал калыңдыгына чейин алынып салынышы керек. Узунунан кеткен кырлары ийкемсиз болгон устундун капталынын улама жиктеринин кесилишкен жерлерде кырларды дубалга жабыштыруучу жиктерди (6t – 20) мм улама жигине чейин жеткирбөө керек.

15.32 2-4-топтогу конструкциялардын ширетилген кош устундарында эреже катары бир тараптуу ийкемдүү кырларды устундун бир жагына жайгаштыруу жана устундун алкактарына ширетүү менен колдонуу керек.

Бир тараптуу алкак жиктери бар устундарда ийкемсиз кырлары бир тараптуу алкак

жиктеринин жайгашуусуна карама-каршы капталдан жайгаштырылышы керек.

Бир тараптуу катуулаткычтын туруктуулугун эсептөө 9.10 жана 9.13-пункттардын талаптарына ылайык жүргүзүлүшү керек.

Кран алдындагы устун

15.33 Кран алдындагы устундарынын бекемдигин эсептөө вертикалдык жана горизонталдык жүктөмдөрдүн аракетине 7.17-пункттун талаптарына ылайык жүргүзүлүшү керек.

15.34 Кран алдындагы устундарынын дубалдарынын бекемдигин эсептөө (чарчоого эсептелүүчү устундардан тышкары, металлургия өндүрүшүнүн цехтеринде 7К жана МАСТ 25546 боюнча 8К иштөө режимдеринин топторундагы крандар үчүн) (29) формула боюнча аткарылышы керек, анда кесүүчү эмес устундардын таянычтарындагы кесилиштерди эсептөөдө 0,87 көмөк чоңдугунун ордуна 0,77 көмөк чоңдугу кабыл алуу керек.

15.35 Кран алдындагы устундарынын туруктуулугун эсептөө 7.15-пунктка ылайык жүргүзүлүшү керек.

15.36 Кран алдындагы устундарынын дубалдарынын жана алкак барактарынын туруктуулугун текшерүү ушул ченемдердин 9-бөлүмүнүн талаптарына ылайык аткарылышы керек.

15.37 Кран алдындагы устундары чарчоо үчүн ушул стандарттардын 11-бөлүмүнө ылайык эсептелиши керек, ал эми $\alpha = 0,77$ МАСТ 25546 жана башка учурларда $\alpha = 1,1$ боюнча 7К (металлургиялык өндүрүш цехтеринде) жана 8К иштөө режиминдеги топтордун крандары үчүн кабыл алынышы керек.

МАСТ 25546 боюнча 7К (металлургиялык өндүрүш цехтеринде) жана 8К иш режиминдеги крандар үчүн кран устундарында дубалдар 15.38-пунктуна ылайык бекемдигине жана 15.39-пунктуна ылайык чарчоого кошумча эсептелиши керек. Крандын устундарын бекемдикке жана чарчоого эсептөө КЧЖЭ 2.01.07 талаптарына ылайык белгиленген кран жүктөрүнүн таасири астында жүргүзүлүшү керек.

15.38 Кран алдындагы устундарынын дубалдарынын кысылган зонасында 400 Н/мм^2 чыңалууга чейинки болоттон жасалган, төмөнкү шарттар аткарылышы керек:

$$\sqrt{(\sigma_x + \sigma_{loc,x})^2 - (\sigma_x + \sigma_{loc,x})\sigma_{loc,y} + \sigma_{loc,y}^2 + 3(\tau_{xy} + \tau_{loc,xy})^2} / \beta R_y \leq 1 \quad (150)$$

$$\frac{\sigma_x + \sigma_{loc,x}}{R_y} \leq 1 \quad (151)$$

$$\frac{\sigma_{loc,y} + \sigma_{fy}}{R_y} \leq 1 \quad (152)$$

$$\frac{\tau_{xy} + \tau_{loc,xy} + \tau_{f,xy}}{R_s} \leq 1 \quad (153)$$

мында

$$\left. \begin{aligned} \frac{M}{W_{xn}}; \tau_{xy} = \frac{Q}{ht}; \sigma_{loc,y} = \frac{\gamma_{f1} F}{tl_{ef}}; \\ \sigma_x = \sigma_{loc,x} = 0,25\sigma_{loc,y}; \tau_{loc,xy} = 0,3\sigma_{loc,y}; \\ \sigma_{fy} = \frac{2M_t t}{J_f}; \tau_{f,xy} = 0,25\sigma_{fy}; \end{aligned} \right\} \quad (154)$$

β – бөлүнгөн устундарды эсептөө үчүн 1,15 ке барабар болгон көмөк чоңдугу жана 1,3 - кесилбеген устундардын таянычтарындагы кесилиштерди эсептөө үчүн;

M, Q – тиешелүүлүгүнө жараша, эсептик жүктөн устун бөлүгүндө ийилүү моменти жана кесилиштеги туурасынан багытталган күч;

γ_{f1} – жүктүн жана таасирдин ченемдеринин талаптарына ылайык кабыл алынган крандын өзүнчө дөңгөлөгүндөгү вертикалдуу топтолгон жүктөмдүн көбөйүү көмөк чоңдугу;

F – динамикалык көмөк чоңдукту эске албастан кран дөңгөлөгүнүн эсептик басымы;

l_{ef} – формула менен аныкталган шарттуу узундук

$$l_{ef} = c\sqrt[3]{J_{1f} / t} \quad (155)$$

мында c – ширетилген жана прокат устундары үчүн кабыл алынган көмөк чоңдугу 3,25, жогорку күч буроо устундары үчүн - 4,5;

J_{1f} – устундун жана кран темир жолунун курунун инерция моменттеринин суммасы же темир жол менен алкактын биргелешкен ишин камсыз кылган жиктер менен темир жолду ширетүүдө темир жол менен курдун жалпы инерция моменти;

M_t – формула менен аныкталган толгоочу момент

$$M_t = Fe + 0,75Q_t h_r, \quad (156)$$

мында e – шарттуу эксцентриситет 15 ммге барабар кабыл алынат;

Q_t - КЧЖЭ 2.01.07 ченемдеринин талаптарына ылайык кабыл алынган көпүрө кранынын кыйшаюусунан жана кран жолдорунун параллелдүүлүгүнөн келип чыккан горизонталдуу туурасынан эсептелген жүк;

h_r – кран рельсинин бийиктиги;

$$J_f = J_t + \frac{b_f t_f}{3} - \text{рельстин жана алкактын өз инерция моменттеринин суммасы,}$$

мында t_f жана b_f – тиешелүүлүгүнө жараша, устундун үстүнкү (кысылган) алкагынын калыңдыгы жана туурасы.

Формулалардагы бардык чыңалуулар (150)÷(156) "плюс" белгиси менен кабыл алынышы керек.

15.39 Курамдык кран алдынданы устундардын дубалдардын жогорку чөлкөмдөрүнүн чарчоо эсепти формула боюнча жүргүзүлүшү керек

$$\left(0,5\sqrt{\sigma_x^2 + 0,36\tau_{xy}^2} + 0,4\sigma_{loc,y} + 0,5\sigma_{fy}\right) / R_v \leq 1 \quad (157)$$

мында R_v – бардык болоттор үчүн эсептелген чарчоо каршылыгы, ширетилген устундар жана

жогорку бекем буроолор үчүн бирдей кабыл алынган:

$R_v = 75 \text{ Н/мм}^2$ жана 95 Н/мм^2 кысылган жогорку дубал чөлкөмү үчүн (устундун аралыгы);

$R_v = 65 \text{ Н/мм}^2$ жана 89 Н/мм^2 чоюлган жогорку дубал зонасы үчүн (кесилбеген устундардын колдоочу бөлүмдөрү).

(157) формуладагы чыңалуулардын маанилери 15.38-пункт боюнча КЧЖЭ 2.01.07 талаптарына ылайык белгиленген кран жүктөмдөрүнөн аныкталышы керек.

7К (металлургиялык өндүрүш цехтеринде) жана 8К МАСТ боюнча 25546 иштөө режимдеринин топторундагы крандар үчүн кран алдындагы устундарындагы жогорку алкак жиктер дубалдын бүткүл калыңдыгын кайнатуу менен аткарылышы керек.

15.40 Кран алдындагы устундарынын жана жумушчу аянтчалардын устундарынын чоюлган алкактарынын бош четтери кыймылдуу курамдардан түздөн-түз жүктү кабыл алуучу прокат, тегизделген же машина менен кычкылтек же плазма жаасы менен кесилген болушу керек.

15.41 Кран алдындагы устундарынын ийкемсиз кырларынын өлчөмдөрү 9.10-пункттун талаптарына жооп бериши керек, мында эки тараптуу кырлардан чыгып турган бөлүгүнүн туурасы 90 мм кем болбошу керек. Эки тараптуу кайчылаш ийкемсиз кырлары, эреже катары, устундун алкактарына ширетилбеши керек

Ийкемсиз кырларынын тумшуктары устундун жогорку алкагына бекем бекитилиши керек; мында 7К (металлургиялык өндүрүш цехтеринде) жана 8К МАСТ 25546 иштөө режимдеринин топторундагы крандардын алдындагы устундарында жогорку алкакка жанаша турган кырларды тегиздөө зарыл. 1К ÷ 5К МАСТ 25546 боюнча иштөө режимдеринин топторундагы крандардын алдындагы устундарында бир тараптуу туурасынан кеткен ийкемсиз кырларын аларды дубалга жана жогорку алкакка ширетип, 15.32-пунктка ылайык жайгаштырууга жол берилет.

15.42 Кран жолдорунун асма устундарынын (монорельстер) бекемдигин эсептөө устундун огун бойлото жана туурасынан багытталган крандын дөңгөлөгүнөн басым колдонулган жердеги жергиликтүү нормалдуу чыңалууларды эске алуу менен жүргүзүлүшү керек.

Барак конструкциялары

15.43 Туурасынан кеткен кабык катуулоочу элементтердин контуру жабык болуп долбоорлонууга тийиш.

15.44 Концентрацияланган жүктөрдү барак конструкцияларына берүү катуулагычтар аркылуу камсыз кылынышы керек.

15.45 Ар түрдүү формадагы контурлар кошулган жерлерде жергиликтүү чыңдоолорду азайтуу максатында жылмакай которууларды колдонуу керек.

15.46 Бардык куйма ширетүүлөр эки тараптуу же бир жактуу ширетүүдө темир менен ширетүүдө же таянычта жасалышы керек. Долбоор бул герметика талап кылынган конструкцияларда тыгыз байланыштарды камсыз кылуу зарылдыгын көрсөтүүгө тийиш.

15.47 Барак конструкцияларында, эреже катары, түйүнчөк менен ширетилген кошулмалар колдонулушу керек. Калыңдыгы 5 мм же андан аз болгон барактардын бириккен жерлери, ошондой эле монтаждык түйүндөрдүн бири-бирине дал келиши мүмкүн.

15.48 Барак конструкцияларын долбоорлоодо аларды даярдоонун жана орнотуунун өнөр жайлык ыкмаларын төмөнкүдөй колдонуу менен караш керек: чоң өлчөмдөгү барактарды жана ленталарды; прокаттоо ыкмасы, контур түрүндөгү бланктарды даярдоо ж.б.; калдыктардын эң

аз көлөмүн камсыз кылган кесүү; автоматтык ширетүү; орнотуу учурунда аткарылган ширетүүчү минималдуу саны.

15.49 Колдоочу контурлардын бурчтарындагы каптамалардын тик бурчтуу же төрт бурчтуу тегиздик мембраналарын долбоорлоодо, эреже катары, контур элементтерин жылмакай бириктирүү колдонулушу керек. Мембраналык конструкциялар үчүн, эреже катары, коррозияга туруктуулугу жогорулаган болоттор колдонулушу керек.

Монтаждоо кронштейндери

15.50 Имараттардын жана курулмалардын конструкцияларына, ошондой эле темир жол поезддеринин конструкцияларына чарчоого арналган кран устундары менен монтаждоону ширетүүчү же күчтүү болтторду колдонуу менен жүргүзүү керек. Бул конструкциялардын монтаждоо туташтырууларында тактык классындагы В жана С болттору колдонулушу мүмкүн: сундурмаларды, фонарлардын конструкциясынын элементтерин, фермалардын үстүнкү алкактарын бойлото бириктирүүлөрдү (эгерде төмөнкү курду бойлото же катуу чатырды бойлото байланыштар болсо), вертикалдык байланыштарды бекитүү үчүн фермалардын жана фонарлардын, ошондой эле жарым жыгач элементтердин боюнда; катуу чатырдын (темир-бетон же темир-бетон такталары, болот профилдүү полдору).

үстөл аркылуу вертикалдуу таяныч басымын өткөрүп берүү шарты менен мамыларга жана сөңгөктүү фермаларды подвалдарга бекитүү үчүн;

бөлүнгөн кран устундарын бири-бирине бекитүү үчүн, ошондой эле алардын төмөнкү белдемчисин вертикалдуу байланыштар бекитилбеген мамыларга бекитүү үчүн;

динамикалык жүктөргө дуушар болбогон жумушчу платформалардын устундарын бекитүү үчүн; экинчи даражадагы конструкцияларды бекитүү үчүн.

16 Турак жай жана коомдук имараттарды жана курулмаларды долбоорлоого кошумча талаптар

Каркас имараттары

16.1 Каркастык системалардын элементтериндеги ийилүүчү моменттерди кайра бөлүштүрүү үчүн кайчылаш тилкелердин мамычалар менен кошулган жерлеринде пластикалык стадияда иштеген болот такталарды колдонууга жол берилет. Төшөөлөр 345 Н/мм^2 ге чейинки ийкемдүүлүктөгү болоттон жасалышы керек. Төшөлмөлөрдөгү күчтөрдү минималдуу аккандыкта $\sigma_{y,min} = R_{yn}$ жана максималдуу түшүү бекемдигинде $\sigma_{y,max} = R_{yn} + 100 \text{ Н/мм}^2$ аныктоо керек.

Пластикалык стадияда иштеген катмарлардын пландалган же фрезерленген узунунан кеткен четтери болушу керек.

Асылып турган жапкычтар

16.2 Жип конструкциялары үчүн көбүнчө зым аркандар, жиптер жана жогорку чыңалуудагы зымдар колдонулушу керек. Ижарага алуу кызматтарына уруксат берилет.

16.3 Асма жабуунун чатыры, эреже катары, түздөн-түз тирөөч жиптерге жайгашып, алар түзгөн форманы кайталоо керек. Чатырды жиптерден өйдө көтөрүп, аны атайын надстройкага

таянып, же ылдый жактан жиптерден илип коюуга болот. Бул учурда чатырдын формасы салбыраган жиптердин формасынан айырмаланышы мүмкүн.

16.4 Тирек контурларынын контурлары долбоордук жүктөрдүн астында аларга бекитилген жиптердеги күчтөрдүн басым ийри сызыктарын эске алуу менен дайындалышы керек.

16.5 Асма чатыры убактылуу жүктөмдөрдүн, анын ичинде шамал соргучтун астында форманын туруктуулугуна ылайыкташтырылышы керек, бул чатырдын кабыл алынган конструкциясынын бекемдигин камсыз кылууга тийиш. Бул учурда, сиз эки багытта каптаманын ийри өзгөрүшүн текшерүү керек - жиптер боюнча жана бойлото. Керектүү туруктуулук конструктивдүү чаралар аркылуу ишке ашат: каптоо же алдын ала чыңалуудан улам жиптин чыңалуусун жогорулатуу; атайын стабилдештирүү конструкциясын түзүү; ийилүү-катуу жиптерди колдонуу; жиптердин жана чатыр такталарынын системасын бир структурага айландыруу.

16.6 Жиптин кесилиши көрсөтүлгөн жабуунун геометриясындагы өзгөрүүлөрдү эсепке алуу менен долбоордук жүктүн астында пайда болгон эң чоң күчкө негизделиши керек. Тор системаларда, мындан тышкары, жиптин кесилиши бул жиптин боюнда гана жайгашкан убактылуу жүктүн таасиринен күчкө текшерилиши керек.

16.7 Жиптердин вертикалдык жана горизонталдык кыймылдары жана алардагы күчтөр каптоо конструкциясынын ишинин сызыктуу эместигин эске алуу менен аныкталышы керек.

16.8 Аркан жиптери жана аларды бекитүү үчүн иштөө шарттарынын коэффициенттери 18-бөлүмгө ылайык кабыл алынышы керек. Зым аркандарды стабилдештирүү үчүн, эгерде алар таяныч контуру үчүн бекемделбесе, иштөө шарттарынын коэффициенти $\gamma_c = 1$.

16.9 Прокат профилдеринен жасалган жиптерди колдоочу түйүндөр, эреже катары, шарнирдүү болушу керек.

17 Аба электр линияларынын таянычтарын, ачык бөлүштүргүч түзүлүштөрдүн конструкцияларын жана транспорттук байланыш линияларын долбоорлоого кошумча талаптар

17.1 Бийиктиги 100 мге чейинки аба электр берүү чубалгыларынын таянычтары жана ачык бөлүштүргүч түзүлүштөрдүн конструкциялары үчүн болттор чарчоого арналбаган конструкциялар үчүн, ал эми бийиктиги 100 мден ашкан таянычтар үчүн - чарчоо үчүн иштелип чыккан конструкциялар.

17.2 Аба линияларынын тирөөчтөрүн жана тышкы бөлүштүрүүчү түзүлүштөрдү жана транспорттук байланыш тармактарынын линияларын эсептөөдө E тиркемесинде белгиленген эксплуатация шарттарынын коэффициенттери, ошондой эле ушул стандарттардын 32-таблицагына жана 17.12-пунктуна ылайык алынышы керек.

7.2-пунктуна ылайык болттор менен бир фланецке бекитилүүчү бир бурчтан чоюлуучу элементтерди бекитүү жерлериндеги кесилиштерди эсептөөдөн башка тирөөч элементтердин бекемдигин эсептөөгө жол берилбейт. Жалпак траверс элементтеринин ийкемдүүлүгүн аныктоодо жана кесилиштердин l_{ef} жана радиустарынын долбоордук узундуктары 33-таблицага ылайык кабыл алынышы керек.

17.3 1-таблицага ылайык кыскартылган ийкемдүүлүктү аныктоодо, λ бардык өзөктүн эң чоң ийкемдүүлүгүн төмөнкү формулалар менен эсептөө керек:

параллель кайыштары бар төрт кырдуу таяк үчүн, учунда шарнирдүү колдоого алынган

$$\lambda = 2 l/b \tag{158}$$

учтарында илинип турган параллелдүү кайыштары бар үч бурчтуу тең жактуу таяк үчүн

$$\lambda = 2,5 l/b \tag{159}$$

эркин туруучу пирамидалуу формадагы тирөөч үчүн (10-сүрөт)

$$\lambda = 2\mu_1 h/b_i \tag{160}$$

(158) ÷ (160) формулаларында кабыл алынган белгилер:

$\mu_1 = 1,25(b_s/b_i)^2 - 2,75(b_s/b_i) + 3,5$ - эффективдүү узундукту аныктоо коэффициенти;

l - өтмөктүн геометриялык узундугу;

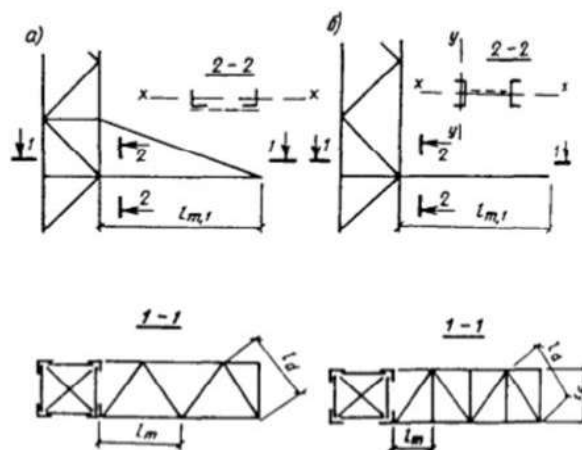
b - параллель кайыштары бар таякчанын кууш четинин кайыш окторунун ортосундагы аралык;

h - эркин турган тирөөчтүн бийиктиги;

b_s жана b_t - пирамидалык тирөөчтүн кайыштарынын окторунун ортосундагы аралыктар, тиешелүүлүгүнө жараша, эң кууш беттин үстүнкү жана төмөнкү негиздеринде.

32 – т а б л и ц а

№ п/п	Структуралык элемент	Иштөө шарттары коэффициенти γ_c
1	Кысылган кайыштар, бир бурчтан, бут кийимден биринчи эки панелдеги эркин тирөөчтөрдүн кабат текчелерди түйүндүү байланыштары бар: а) ширетүүчүдө б) болттуу	0,95 0,90
2	Жалпак торлордун кысылган элементтери бир текче менен бекитилген бирдей фланецтүү бурчтардан өтүшөт (24-сүрөт): а) эки же андан көп болттор менен түздөн-түз траверстик лентага орнотулган таяныч постуна бекитилет б) таяныч мамыга бир болт менен же бурч аркылуу бекитилет в) кашаалар жана тирөөчтөр	0,90 0,75 0,75
3	Болот зым аркандардан же жогорку чыңалуудагы зым боолорунан жасалган балдар: а) нормалдуу иштөөдө аралык таянычтар үчүн б) анкердик, анкердик-бурчтук жана бурчтук таянычтар үчүн: нормалдуу иштешинде өзгөчө режимде	0,90 0,80 0,90
Э с к е р т ү ү – Таблицада көрсөтүлгөн эксплуатациялоо шарттарынын коэффициентинин маанилери түйүндөрдөгү элементтердин туташууларына колдонулбайт.		



24-сүрөт – Траверс үлгүлөрү

a – үч бурчтуу тор менен; *b* – ошол эле нерсе, текчелер менен

17.4 Узундугу боюнча кесилиш константасы менен борбордон тышкары кысылган жана кысылган ийилген таякчалардын туруктуулугун эсептөө ушул стандарттардын 7-бөлүмүнүн талаптарына ылайык жүргүзүлүшү керек. Узундугу боюнча туруктуу, торлору жана тилкелери бар өтүүчү кесилиштин тең жактуу үч бурчтуу таякчалары үчүн *m* салыштырмалуу эксцентриситетти төмөнкү формулалар менен эсептөө керек:

беттердин бирине перпендикуляр тегиздикте ийилгенде

$$m = 3,48 \beta M / (Nb) \tag{161}$$

беттердин бирине параллелдүү тегиздикте ийилгенде

$$m = 3,48 \beta M / (Nb) \tag{162}$$

мында *b* – беттин тегиздигиндеги кайыш окторунун ортосундагы аралык;

β – болттуу кошулмалар үчүн 1,2ге жана ширетүүчү кошулмалар үчүн 1,0го барабар коэффициент.

33 – т а б л и ц а

Траверс конструкциясы	Эсептик узундугу l_{ef} жана i кесилиштин инерция радиусу			
	курлар		торлор	
	l_{ef}	i	l_{ef}	i
Курлар жана бир бурчтуу тор менен (24-сүр., а)	l_{ef}	i	l_{ef}	i
Каналдардан жасалган курлар жана бир бурчтан жасалган тор менен (24-сүр., б)	l_m l_{m1}	i_{min} i_x	l_d, l_c -	i_{min} -
33-таблицада кабыл алынган белгилер: i_x – траверс торчосунун тегиздигине параллелдүү огуна салыштырмалуу кесимдин инерция радиусу.				

17.5 Ушул стандарттардын 7.27-пунктунун талаптарына ылайык өтүүчү кесилиштин борбордон тышкары кысылган жана кысылган ийилүүчү тилкелерин эсептөөдө элементтердин

болттуу кошулмалары үчүн эксцентриситеттин мааниси 1,2 эсеге көбөйтүлүшү керек.

17.6 Жеке курлардын, борбордон тышкары кысылган жана кысылган ийилүүчү тирөөчтөрдүн кесилиштеринин туруктуулугун текшерүүдө ар бир кайыштагы узунунан келген күч ийилүүчү моменттин күчүн эске алуу менен аныкталышы керек M , деформацияланган схема боюнча эсептелет. Шарнирдик трюктун узундугунун ортосундагы бул моменттин мааниси формула боюнча аныкталышы керек

$$M = M_q + \frac{\beta N}{\delta} (f_q + f_0) \quad (163)$$

мында M_q – кадимки устундардагыдай аныкталган туурасынан кеткен жүктүн кесепетинен узундуктун ортосундагы ийүү моменти;

$\delta = 1 - 0,1N^2/(EJ)$; мында J – туурасынан түшкөн жүктүн аракет тегиздигине перпендикуляр огко карата кабат текченин кесилишинин инерция моменти;

l – стэнд узундугу;

N – кабат текчеде узунунан күч;

f_q – кадимки устундардагыдай аныкталган каптал жүктүн кесепетинен узундуктун ортосунда кабат текченин ийилиши;

$f_0 = l/750$ – стэндин баштапкы ийриликти жибеси;

β – 17.4-пунктуна ылайык кабыл алынган коэффициент.

17.7 Кесилиштин кысылган ийилүүчү жана шарнирдүү тирөөчтөрдөгү, узундугу боюнча туруктуу, керме зымдары бар тирөөчтөрдөгү Q туурасынан келген күч кабат текченин узундугу боюнча туруктуу кабыл алынышы жана формула менен аныкталышы керек.

$$Q = Q_{max} + \frac{3,14\beta N}{\delta} (f_q + f_0) \quad (164)$$

мында Q_{max} – тышкы жүктөн максималдуу жылыш күчү.

(164) формуладагы калган белгилер (163) формуладагыдай кабыл алынган.

17.8 Бир бурчтан жасалган конструкциялардын кысылган таякчаларынын туруктуулугун эсептөө, эреже катары, узунунан келген күчтөрдүн борбордон тышкары колдонулушун эске алуу менен аткарылышы керек.

Бул таякчаларды (3) формула боюнча борборлоштурулган кысылган деп эсептөөгө болот, эгерде узунунан кеткен күчтөр α_m жана α_d коэффициенттерине көбөйтүлүп, 1,0ден кем эмес деп кабыл алынат.

10-сүрөткө ылайык мейкиндик болттуу конструкцияларда (10-сүрөт, в-сүрөттөрдөн жана аягы тирөөчтөрдөн башкасы), өзөктөрдө бир катар фланецтүү бурчтардан штангаларды алардын тобокелдиктери боюнча түйүндөрдө борборлоштурууда, болтторду тордо бир катар жайгаштыруу менен кайыш фланецинин эки тарабындагы түйүндөрдөгү элементтер жана бекитүүчү кашаалар α_m жана α_d коэффициенттеринин маанилери менен аныкталат:

менен курлар үчүн $\bar{\lambda} \leq 3,5$ (саат $\bar{\lambda} > 3,5$ алынышы керек $\bar{\lambda} = 3,5$) формулалар боюнча:

$0,55 \leq c/b \leq 0,66$ жана $N_{md}/N_m \leq 0,7$ боюнча

$$\alpha_m = 1 + [c/b - 0,55 + \bar{\lambda}(0,2 - 0,05\bar{\lambda})]N_{md}/N_m \quad (165)$$

$0,4 \leq c/b \leq 0,55$ жана $N_{md}/N_m \leq (2,33c/b - 0,58)$ боюнча

$$\alpha_m = 0,95 + 0,1c/b + [0,34 - 0,62c/b + \bar{\lambda}(0,2 - 0,05\bar{\lambda})]N_{md}/N_m \quad (166)$$

кашаалар үчүн (каша бурчунун фланец боюндагы аралыктын тумшуктан бурчтар орнотулган белгиге чейинки аралыгынын 0,54төн 0,60ка барабар каша бурчунун фланецинин туурасына катышы менен), эсептелген курга жанаша панели, формулалар боюнча:

$0,55 \leq c/b \leq 0,66$ жана $N_{md}/N_m \leq 0,7$ боюнча

$$\alpha_d = 1,18 - 0,36c/b + (1,8c/b - 0,86)N_{md}/N_m \quad (167)$$

$0,4 \leq c/b \leq 0,55$ жана $N_{md}/N_m \leq (2,33c/b - 0,58)$ боюнча

$$\alpha_m = 1 - 0,04c/b + (0,36 - 0,41c/b)N_{md}/N_m \quad (168)$$

(166) жана (168) формулаларындагы α_m , α_d , α_e , 10-сүрөттөрүнө ылайык мейкиндик болттуу конструкциялар үчүн $0,45 \leq c/b < 0,55$ кабыл алынышы керек.

10, b , d -сүрөттөрүнө ылайык бир бирдей фланецтүү бурчтан мейкиндик менен ширетилген конструкцияларда (соңку таянычтардан башкасы) бирдикке кур фланецинин ички жагында гана $N_{md}/N_m \leq 0,7$ болгон кашаалар бекитилет. α_m жана α_d коэффициенттеринен алынат:

кесилиштердин оордук борборлоруна ылайык таякчалардын түйүндөрүндө борборлоштурууда

$$\alpha_m = \alpha_d = 0,1;$$

түйүндөрүндө кайыш окторунун окторун борборлоштурууда

$$\alpha_m = \alpha_d = 1 + 0,12 N_{md}/N_m$$

Үзүлгөн зымдардан же кабелдерден келип чыккан вертикалдуу жана туурасынан кеткен жүктөрдүн жана моменттин биргелешкен аракетин үчүн конструкцияларды эсептөөдө $\alpha_m = \alpha_d = 1,0$ алууга жол берилет.

$\alpha_m = \alpha_d$ аныктоо үчүн (165) ÷ (167) формулаларында кабыл алынган белгилер:

c – кайыш бурчунун фланеци боюнча тумшуктан түйүндүн борбору жайгашкан белгиге чейинки аралык;

b – курдун текче бурчунун туурасы;

$\bar{\lambda}$ – курдун шарттуу ийкемдүүлүгү;

N_m – кайыш панелинде узунунан күч;

N_{md} – кайыштын бир фланецине жанаша турган кашаалардагы күчтөрдүн кайыш огуна проекцияларынын суммасы, ага түйүн боюнча берилүүчү жана N_m үчүн бирдей жүктөрдүн айкалышында аныкталат;

курду эсептөөдө маанилердин көбү кабыл алынат N_{md} (панелдин учтарындагы түйүндөр үчүн, ал эми кашааларды эсептөөдө - кашаа жанаша турган түйүн үчүн алынган).

17.9 Эркин турган тор мамынын бир бурчунан биринчи астыңкы кашаанын ийкемдүүлүгү 160тан ашпашы керек.

17.10 Тиректердин үстүнкү бөлүгүндөгү четтөөлөр жана траверстердин вертикалдуу

ийилиштери 34-таблицада келтирилген маанилерден ашпоого тийиш.

17.11 Аба линиясынын темир конструкцияларында жана тышкы бөлүштүргүч түзүлүштөрүндө диафрагманын бир бурчтарынан кеминде 15 м сайын, ошондой эле топтолгон жүктөр жана курлар сыныктары колдонулган жерлерде жайгаштырылышы керек.

17.12 Тордомо элементтердин бир болттуу туташтыргычтарында (кронштейндер жана бөлүктөр), фланецтин калыңдыгы 6 ммге чейин чыңалууда иштегендерден башкасы, 380 Н/мм² чегетке чейинки аралыкта ийилүү күчү менен болоттон жасалган элементтин тешиктин ортосуна чейин күч боюнча $1,35 d$ болушуна жол берилет (мында d – тешиктин диаметри), долбоордо көрсөтүлүүгө тийиш болгон элементтерди жасоодо кыскартууга жол бербестен. Ошол эле учурда туташкан элементтерди майдалоонун негизинде иштөө шарттарынын коэффициентин $\gamma_6(137)$ формуладагы кошулмалар 0,65ке барабар кабыл алынышы керек.

Үзгүлтүксүз чыңалууда иштеген элементтердин бир болттуу кошулмаларында (траверстик штангалар, зымдар менен кабельдердин бекитүү жерлерине жанаша жайгашкан элементтер жана жабдуулар орнотулган жерлерде) элементтин четинен тешиктин борборуна чейинки аралык күч, жок эле дегенде, $2d$ кабыл алынышы керек.

17.13 Бир агрегатта болт менен кайышка бекитилүүчү кашаалар, эреже катары, кайыш бурчтун фланецинин эки жагында жайгашуусу керек.

17.14 Алкагын бирдей фланецтүү бурчтарынын болттуу бириктирүүлөрүндө бириктирилген болттордун саны жуп болуп орнотулуп, болттор бурчтуу фланецтердин ортосунда бирдей бөлүштүрүлүшү керек. Бир катарлуу жана тепкичтүү жайгаштырылган болттордун саны, ошондой эле кош катарлуу болттордун туурасынан кеткен катарларынын саны бириктирүүнүн ар бир тарабында бир бурчтук фланецте бештен ашпоого тийиш.

34 – т а б л и ц а

Конструкциялар жана бурулуунун багыты	Кабат текчелердин салыштырмалуу четтөөлөрү (h бийиктикке)	Траверстин салыштырмалуу четтөөлөрү (аралыктын же консолдун узундугуна)			
		вертикалдуу		горизонталдуу	
		учууда	консолдо	учууда	консолдо
1 Зымдарды бойлото бийиктиги 60 мге чейинки анкердик тибиндеги аба чубалгыларынын аягы жана бурчу тирөөчтөрү	1/120	1/200	1/70	Чектелген эмес	
2 Анкердик тибиндеги аба линиясы зымдарды бойлото бийиктиги 60 мге чейин	1/100	1/200	1/70	Ошол эле	
3 Зымдар боюндагы аба линияларынын (өткөөлдөрүн кошпогондо) аралык таянычтары	Чектелген эмес	1/150	1/50	Ошол эле	

34 – таблицанын аягы

Конструкциялар жана бурулуунун багыты	Кабат текчелердин салыштырмалуу четтөөлөрү (h бийиктикке)	Траверстин салыштырмалуу четтөөлөрү (аралыктын же консолдун узундугуна)			
		вертикалдуу		горизонталдуу	
		учууда	консолдо	учууда	консолдо
4 Зымдар боюнча бийиктиги 60 мден ашкан бардык типтеги аба линиялары үчүн өткөөл тирөөчтөр	1/140	1/200	1/70	Ошол эле	
5 Сырткы коммутаторлор зымдарды бойлото колдойт	1/100	1/200	1/70	1/200	1/70
6 Ошол эле, зымдар боюнча	1/70	Чектелген эмес			
7 Жабдуулар үчүн колдоо стенддери	1/100	-	-	-	-
8 Жабдуулар учун устундар	-	1/300	1/250	-	-
<p>Эскертүүлөр</p> <p>1 Авариялык жана монтаждоо режимдеринде тышкы бөлүштүрүүчү түзүлүштөрдүн тирөөчтөрүнүн четтөөлөрү жана аба чубалгыларынын таянычтарынын траверстери стандартташтырылбайт.</p> <p>2 Кызматына жараша четтөөлөр жана четтөөлөр. Эгерде жабдууларды эксплуатациялоонун техникалык шарттары катаал талаптарды белгилесе, 7 жана 8 кыскартылууга тийиш.</p>					

18 Бийиктиги 500 мге чейинки антенналык курулмалардын (АК) байланыш конструкцияларын долбоорлоого кошумча талаптар

18.1 АКды долбоорлоодо төмөнкүлөр каралышы керек:

конструкциянын жана анын айрым элементтеринин аэродинамикалык каршылыгын азайтуу;

алдын ала чыңалуу аркылуу конструкциялык элементтерде күчтөрдү сарамжалдуу бөлүштүрүү; алып жүрүүчү жана радио функцияларынын айкалышы.

18.2 Антенналык кездемелердин кермелери жана элементтери үчүн СС тобундагы тегерек цинктелген болот зым аркандар, ачылбаган бир жаткыч (спираль) же металл өзөгү бар (тегерек жип) ачылбаган кош кайчылаш жаткыруу, ал эми спиралдык зым аркандар колдонулушу керек. 325 кН чейин долбоордук күчтөр менен. Зым аркандарда эң чоң диаметрдеги, 1-класстагы тегерек темир аркан зымдары колдонулушу керек, орто жана өтө агрессивдүү чөйрөлөр үчүн СС тобунун аркандарына коюлган талаптар менен цинктелген аркандарга жол берилет. Жумшак цинктелген зымдан жасалган жиптерди аркандын учуна 25% узартууда чечүүчү аркандарды колдонууга жол берилет. Орнотулган гайка түрүндөгү изоляторлору бар керме аркандары үчүн, эгерде бул радиотехникалык талаптарда жол берилсе, металл эмес өзөктүү болот зым аркандар колдонулушу керек. Күчтөрү тегерек зымдан жасалган аркандардын жүк көтөрүмдүүлүгүнөн ашкан керме аркандар үчүн Z формасындагы жана клин түрүндөгү цинктелген зымдардан жасалган жабык типтеги болот зым аркандарды колдонууга жол берилет.

18.3 АКдын конструкцияларын эсептөөдө 13-бөлүмдө жана Д тиркемесинде, ошондой эле 35-таблицага ылайык белгиленген эксплуатациялоо шарттарынын коэффициенттери алынышы керек.

Конструкциялык элементтер	Иштөө шарттары коэффициенттери үс
Алдын ала чыңалган тор элементтери Фланецтер:	0,90
шакек түрү	1.10
башка түрлөрү	0,90
Мастанын сызыктарынын болот зым аркандары же антенна панелдеринин элементтери алардын саны боюнча:	0,80
Антенна барактарынын бир катмарына же элементтерине 3-5 керме	0,90
Ар бир баскычка 6-8 керме саптары	0,95
Ар бир деңгээлде 9 же андан көп керме	
Колдуктун учтарын кыскачтар же втулкадагы чекит менен кысуу	0,75
Аркан өрүү стимулга же изоляторго	0,55
Кермелерди, антенна барактарын, зымдарды, таяныч конструкцияларга жана анкердик пайдубалдарга бекитүү үчүн элементтер	0,90
Ийилген чыңалууда иштөөдө жиптүү байланыштары жок анкердик байланыштар	0,65
Чыңалууда иштегенде көздөрү	0,65
Болот зым аркандарды бекитүү жана бириктирүү деталдары:	
механикалык, шарнир окторун кошпогондо	0,80
майдаланганда шарнир балталары	0,90

18.4 Тиректердин салыштырмалуу четтөөлөрү 36-таблицада көрсөтүлгөн маанилерден ашпоого тийиш, башка маанилери долбоордук спецификацияда белгиленген тирөөчтөрдүн четтөөлөрүн кошпогондо.

Жүктөө түрү	Салыштырмалуу четтөөлөр (бийиктикке)
Шамал же муз жүк	1/100
Антенналар шамал болбогондо бир тарапка илинген	1/300

18.5 Тиректи динамикалык эсептөөдө тирөөчкө бекитилген антенна барагынын массасын эске албаш керек.

18.6 Шамалдын жана муздун жүктөрүнүн маанилери мачта магистралынын ортоңку ярустарынын бийиктигинде же ийкемдүү элементтин (керме) асма бийиктигинин үчтөн экисинде кабыл алынышы мүмкүн жана бул маанилер каралышы мүмкүн ярустун же элементтин узундугу боюнча бирдей бөлүштүрүлгөн.

18.7 Изоляторлордун массасынан, шамалдын жана муздун жүктөрүнөн геленген мачталардын аралыгында топтолгон күчтөр нурдун моментине мааниси боюнча эквиваленттүү бирдей бөлүштүрүлгөн жүк катары кабыл алынышы мүмкүн.

18.8 Заводдун жантайган элементтерин эсептөөдө (мачталар, антенна панелдеринин элементтери, таянычтар) элементтин огуна же анын куруна перпендикуляр багытталган аларга таасир этүүчү жүктөрдүн проекциясы гана эске алынышы керек.

18.9 Кермелери бар мачталар бүтүндөй жана алардын айрым элементтери төмөнкү жүктөмдөрдүн астында туруктуулугуна ылайыкташтырылышы керек: шамал жок учурда кермелердин монтаждык чыңалуусунан; шамал - кермелердин биринин багытында; муздуу - шамал жок болгон учурда; муздуу жана шамалдуу - кермелердин биринин багытында. Жалпысынан мачтанын туруктуулугун текшерүүдө валдагы долбоордук күч критикалык күчтөн 1,3 эсе аз болушу керек.

18.10 Долбоордо мачта орнотулган аймактагы абанын орточо жылдык температурасында, ошондой эле $\pm 400\text{C}$ температурада жип зым аркандарындагы орнотуу чыңалууларынын маанилери көрсөтүлүшү керек.

18.11 Долбоордук күчтөрдү өткөрүүчү конструкциялык элементтердин монтаждоо байланыштары, эреже катары, тактыктын В классындагы болтторду жана жөнгө салынуучу чыңалуусу жок жогорку бекем болтторду колдонуу менен долбоорлонууга тийиш. Алмаштыруучу күчтөр менен, эреже катары, байланыштар жогорку бекем болтторду же талаа ширетүү аркылуу жүргүзүлүүгө тийиш. Фланецтик туташууларда, эреже катары, жөнгө салынуучу чыңалуусу жок жогорку бекем болттор колдонулушу керек. Орнотуу үчүн ширетүү же тактык А классындагы болтторду колдонуу монтаждоочу менен макулдашылышы керек.

18.12 Ийкемдүүлүгү 250дөн жогору болгон кашаалар кесилишкен жерлеринде кайчылаш торлору менен бири-бирине бекитилиши керек.

Диафрагма таянычтарынын жана технологиялык аянтчалардын элементтеринин вертикалдуу жана горизонталдык тегиздиктеги кыйшаюулары аралыгы 1/250 ашпоого тийиш.

18.13 Решеткалуу тирөөчтөрдүн конструкцияларында диафрагмалар алардын ортосундагы тирөөч участогунун орточо кесилишинин өлчөмүнөн үч эседен ашпаган аралыкта, ошондой эле топтолгон жүктөр жана курлардын сынган жерлеринде орнотулушу керек.

18.14 Түтүк фланецтерин бириктирүү үчүн болттор, эреже катары, болттордун ортосундагы бирдей аралыкта мүмкүн болгон эң кичине диаметрдеги бир тегерекчеге жайгаштырылышы керек.

18.15 Чарба торунун бир түйүнгө жакындаган элементтери алардын окторунун кесилишкен жеринде кайыш огуна борборлоштурулууга тийиш. Кронштейндер фланецтерге жанаша турган жерлерде алардын туура эмес жайгаштырылышына жол берилет, бирок кайыш кесилишинин үчтөн биринен ашпоого тийиш. Чоң өлчөмгө туура эмес тегиздөөдө элементтерди түйүн моменттерин эске алуу менен эсептөө керек. Кесилген калыптарда тегерек болоттон жасалган кашааларды бекитүү үчүн уячанын учун кашаанын диаметринен 1,2 эсе чоң бургулоо керек.

18.16 Курама орто бөлүктү тирөөчтөгү кермелерди курчоо менен кермелердин кесилиш чекитинде борборлоштуруу керек. Кермелердин шартту огу катары курлар эсептелүүгө тийиш. Кермелерди бекитүү үчүн тыныке проушиналар аларды ийилип кетүүдөн сактоочу бекемдик кырлары менен бекитилиши керек. Транспорттук габариттерге сыйбаган тирөөчтөрдүн ортолук бөлүктөрүнүн кесилиштердин кермелерди бекитүү түйүндөрүнүн конструкциялары бекем габариттик диафрагмалар түрүндө ортолук бөлүктүн өзүнчө кыстармасында долбоорлонууга тийиш.

18.17 Мастанын таяныч бөлүгү, эреже катары, таяныч шарнири аркылуу жүктү мачта валынан пайдубалга өткөрүү үчүн түзүлүшү керек. Тиешелүү негиздеме менен пайдубалда кысылган таяныч бөлүгүн колдонууга жол берилет.

18.18 Технологиялык платформалардын кронштейндери жана илгичтери негизги шахталык конструкциялардын агрегаттарында жайгаштырылышы керек.

18.19 Мачта линияларынын узундугун жана бекитилишин жөнгө салуу үчүн

колдонулуучу чындоочу түзүлүштөр (муфталар) анкердик түзүлүштөргө ийкемдүү аркан менен бекитилиши керек. Втулкалардын учтарынын ортосундагы зым аркандын узундугу аркандын диаметри 20дан кем эмес болушу керек.

18.20 АС элементтери үчүн күч жана чарчоо сыноолорунан өткөн стандарттык механикалык бөлүктөр колдонулушу керек. Тартуу элементтериндеги жиптер МАСТ 8724, МАСТ 9150, МАСТ 24705 (тегеректөө менен жип тамырынын конструкциясы) стандарттарына ылайык кабыл алынууга тийиш.

18.21 Мачталардын крмелеринде, горизонталдуу антенна барактарынын зымдарында жана аркандарында титирөөнү басаңдатуу үчүн жупташтырылган төмөнкү жыштыктарды (1-2,5 Гц) жана жогорку жыштыктарды (4-40 Гц) ырааттуу орнотууну камсыз кылуу керек. пружиналык типтеги термелүүчү демпферлер. Төмөн жыштыктагы амортизаторлор зымдын, зымдын же аркандын жыштыгына жараша тандалышы керек. Зым аркандын линиясына демпферлер илинген жерге чейинки аралык s формула менен аныкталууга тийиш.

$$s \geq \beta d \sqrt{\frac{P}{m}}$$

мында d – аркандын диаметри, зым, мм;

m – 1 м аркан, зым, кг массасы;

P – аркандагы, зымдагы алдын ала чыңалуу;

β – 0,00041ге барабар коэффициент, Н.

Жогорку жыштыктагы амортизаторлор төмөнкү жыштыктагылардын үстүнө s аралыкта орнотулат. Антенна панелдеринин зымдарынын жана кабелдеринин аралыгы 300 мден ашкан учурда абсорберлер эсепке карабастан орнотулушу керек.

Чабылган түрдөгү термелүүлөрдү басаңдатуу үчүн аркандын (зымдын) узундугун боо менен алмаштыруу керек.

18.22 Радио байланыш антенналарынын конструкциялары бийик тоолуу тоскоолдуктарды белгилөө жана жарыктандыруу талаптарына ылайык түстүү белгилердин алмашып турган тилкелери менен сырдалууга тийиш.

18.23 Керменин зымдарынын, изолятор арматурасынын жана аппаратурасынын механикалык бөлүктөрү, эреже катары, цинктелген болушу керек.

19 Дарыянын гидротехникалык курулуштарын долбоорлоого кошумча талаптар

19.1 Дарыя гидротехникалык курулмаларынын темир конструкцияларын эсептөөдө 13-бөлүмдө жана Д тиркемесинде, ошондой эле 37-таблицага ылайык белгиленген эксплуатациялоо шарттарынын коэффициенттерин алуу керек.

19.2 Суу чөйрөсүнө таасир этпеген темир конструкциялар 1÷14-бөлүмдөрдүн талаптарына ылайык долбоорлонууга тийиш. Суу чөйрөсүнө дуушар болгон курулуштарды эсептөөдө гидротехникалык курулмаларды долбоорлоо стандарттарынын талаптарына ылайык ишенимдүүлүк коэффициенттери кабыл алынууга тийиш.

19.3 Түтүк өткөргүчтөрдүн тиштери жана айрылары үчүн чарчоо эсептөөлөрү, эгерде долбоордук спецификацияларда түтүктө агым басымынын пульсирлөөчү компонентинин болушу каралса, 11-бөлүмдүн талаптарына ылайык жүргүзүлүшү мүмкүн. Биоксиалдык чыңалууга дуушар болгон элементтер үчүн чарчоонун эсептөөлөрү чыныгы чыңалуу абалын эске алуу менен тагыраак ыкмаларды колдонуу менен жүргүзүлүшү мүмкүн.

Конструкциялар элементтери	Жүктүн комбинациялары үчүн иштөө шартынын коэффициенти γ_c	
	негизги	өзгөчө
1 Жергиликтүү чыңалууларды эсепке албастан ички басымды эсептөөдө жалпак тыгындардын каптамаларынан башка түтүк өткөргүч элементтери	0,70	0,95
2 Жергиликтүү чыңалууларды эске алуу менен ички басымды эсептөөдө, нурлуу капассыз жалпак тыгындарды кошпогондо, ошол эле.	1.10	1.5
3 Ички басымды эсептөөдө нурлуу капассыз жалпак өткөрмө түтүк тыгындары	0,55	0.7
4 Тышкы басымды эсептөөдө түтүктүн элементтери: түз участкактордун жана чыканактардын кабыктары	0,80	0.9
	0,65	0,75
5 Жалпак каптоо анкерлери	0,85	-

19.4 Клапан камераларынын жана суу өткөргүчтөрдүн жалпак каптамалары төмөнкүдөй бекемдикке ылайыкташтырылышы керек:

каптоо артына жаңы төшөлгөн бетондун жана цемент эритмесинин басымы;

суу түтүгүндөгү суунун басымын эсепке алуу менен капталган бетондогу суунун чыпкалоо басымы.

19.5 Дөңгөлөктүн жана роликтин дарбазаларынын астындагы жумушчу жолдор ийилүүчү беттердин локалдык кысуудагы, дубалдын локалдык кысуудагы жана таман астындагы бетонду кысуудагы бекемдикке ылайыкташтырылышы керек.

19.6 Диаметрлери узундугу боюнча өзгөргөн түтүк өткөргүчтөрү туруктуу диаметри бар тилкелерге бөлүнүшү керек. Түтүктүн бир диаметринен экинчисине өтүү конус кабыкчалары же шилтемелер аркылуу жүргүзүлүшү керек.

20 Ийкемдүү желелери бар устундарды конструкциялоого кошумча талаптар

20.1 Симметриялуу коштавр кесилиштин ийкемдүү дубалы бар, статикалык жүктү көтөргөн жана дубалдын тегиздигинде ийилүүчү бөлүкчөлөр үчүн, эреже катары, 430 Н/мм^2 чегеттүүлүктөгү болотту колдонуу керек.

20.2 Дубалдын тегиздигинде ийилген, статикалык жүктү көтөргөн симметриялуу коштавр кесилиштин бөлүнгөн устундарынын бекемдиги, дубалдын шарттуу ийкемдүүлүгү менен туурасынан кеткен катуулагычтар менен гана бекемделген (25-сүрөт)

$6 \leq \bar{\lambda}_w \leq 13$ формуланы колдонуу менен текшерилиши керек

$$(M/M_u)^2 + (Q/Q_u)^4 \leq 1 \quad (169)$$

мында M жана Q – каралып жаткан нурдун бөлүгүндөгү моменттин жана кайчылаш күчүнүн маанилери;

M_u – формула боюнча эсептелген моменттин чектик мааниси

$$M_u = R_y th^2 \left[\frac{A_f}{th} + \frac{0,85}{\lambda_w} \left(1 - \frac{1}{\lambda_w} \right) \right] \quad (170)$$

Q_u – формула боюнча эсептелген каптал күчтүн чектик мааниси

$$Q_u = R_s th \left[\frac{\tau_{cr}}{R_s} + 3,3 \left(1 - \frac{\tau_{cr}}{R_s} \right) \frac{\beta \mu}{1 + \mu^2} \right] \quad (171)$$

Формула (170) жана (171) төмөнкүлөрдү көрсөтөт:

t жана h – дубалдын калыңдыгы жана бийиктиги;

A_f – нур курунун кесилишинин аянты;

τ_{cr} жана μ – 9.4-пунктуна ылайык аныкталган критикалык чыңалуу жана дубал отсектеринин өлчөмдөрүнүн катышы;

β – формулалар менен эсептелген коэффициент:

$\alpha \leq 0,03$ боюнча

$$\beta = 0,05 + 5\alpha \geq 0,15 \quad (172)$$

$0,03 < \alpha \leq 0,1$ боюнча

$$\beta = 0,11 + 3\alpha \leq 0,40 \quad (173)$$

бул жерде $\alpha = \frac{8W_{min}}{th^2 a^2} (h^2 + a^2)$

мында W_{min} – кысылган нурлуу курдан жана бийиктиктин чектеш дубал бөлүгүнөн турган тавр кесилишинин каршылыгынын минималдуу моменти $0,5t\sqrt{E/R_y}$ (тинин өз огуна карата, нурдун курларына параллелдүү);

a – катуулаткычтардын кадамы.

20.3 Туурасынан кесилиши 9.10-пунктта көрсөтүлгөндөн кем болбошу керек болгон туурасынан катуулаткычтар формула менен аныкталуучу N күчү менен кысылган таякчалар сыяктуу туруктуулук үчүн долбоорлонууга тийиш.

$$N = 3,3R_s th \left(1 - \frac{\tau_{cr}}{R_s} \right) \frac{\beta \mu}{1 + \mu^2} \quad (174)$$

анда бардык белгилер 20.2-пунктуна ылайык алынууга тийиш.

N маанисин кырлардан жогору жайгашкан топтолгон жүктөн кем эмес кабыл алуу керек.

Таякчанын долбоордук узундугу $l_{ef} = h(1-\beta)$ ге барабар, бирок 0,7 сааттан кем эмес кабыл алынышы керек.

Симметриялуу эки тараптуу кырлар борбордук кысуу үчүн, бир жактуу - дубалдын огуна таякчанын конструкциялык бөлүгүнүн оордук борборуна чейинки аралыкка барабар эксцентриситет менен эксцентриктик кысуу үчүн иштелип чыгышы керек.

Таякчанын конструкциялык кесилиши катуулагычтын кесилишин жана туурасынын дубал тилкесин камтышы керек $0,65t\sqrt{E/R_y}$ кырларынын ар бир тарабында.

20.4 Тиректин үстүндөгү устун дубалдын кесилиши эки тараптуу тирөөч менен бекемделиши жана 9.12-пунктуна ылайык эсептелиши керек.

Кырлардын туурасынан кем эмес жана ашык эмес аралыкта $0,65t\sqrt{E/R_y}$ тирөөч кырлардан 20.3-пунктуна ылайык өлчөмдөгү кошумча эки тараптуу бекемдөөчү кырлар орнотулушу керек.

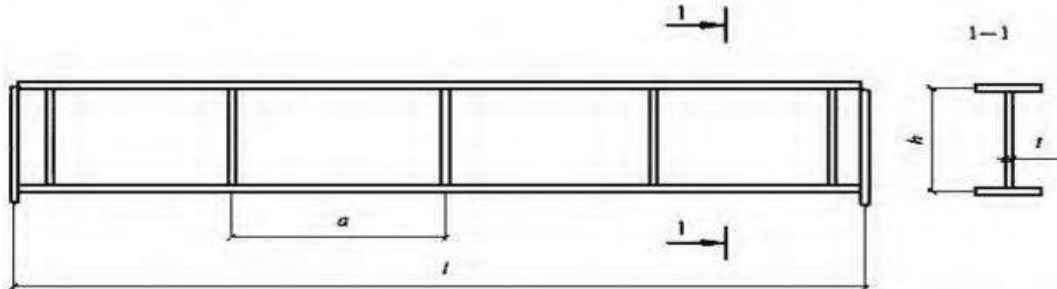
20.5 Эгерде ушул стандарттардын 7.16а пунктунун талаптары аткарылса же $l_{ef} \leq 0,21b_f$ долбоордук узундугу болсо, устундардын туруктуулугун текшерүүгө болбойт $\sqrt{\frac{E}{R_y}}$ (бул жерде b_f – кысылган курдун туурасы).

20.6 Кысылган курдун ашыкчасынын туурасынын анын калыңдыгына болгон катышы ашык болбошу керек $0,38\sqrt{E/R_y}$.

20.7 (27) формула боюнча аныкталган устун дубалындагы жергиликтүү чыңалуу σ_{loc} $0,75R_y$ ашпоого тийиш, ал эми l_{ef} мааниси (155) формуласы боюнча эсептелиши керек.

20.8 Нурлардын кыйшаюусун аныктоодо нурдун жалпы кесилишинин инерция моментин $\alpha = 1,2 - 0,033$ коэффициентине көбөйтүү жолу менен азайтуу керек. $\bar{\lambda}_w$ - кырлары бар устундар үчүн жана $\alpha = 1,2 - 0,033$ коэффициенти боюнча $\bar{\lambda}_w - h/l$ - аралыкта кырлары жок устундар үчүн.

20.9 Шарттуу дубал ийкемдүүлүгү менен 20.1-пунктуна ылайык устундарда $7 \leq \bar{\lambda}_w \leq 10$ бирдей бөлүштүрүлгөн жүктүн таасири астында же разрезде топтолгон бирдей жүктөрдүн саны 5 же андан көп болгондо, бири-биринен жана тирөөчтөрдөн бирдей аралыкта жайгашканда, разрядда дубалды бекемдөөгө жол берилет, туурасынан кеткен кырлар 25-сүрөткө ылайык, бул учурда жүк дубалдын тегиздигине карата симметриялуу түрдө колдонулушу керек.



25-сүрөт – Ийкемдүү дубалы бар устундун схемасы

Мындай устундардын бекемдигин формуланы колдонуу менен текшерүү керек

$$\frac{M}{R_y t h^2} \left[\frac{A_f}{t h} + \frac{1,4}{\bar{\lambda}_w} \left(1 - \frac{1}{\bar{\lambda}_w} \right) \right] \delta \leq 1 \quad (175)$$

мында δ – кайчылаш күчтүн нурдун көтөрүү жөндөмдүүлүгүнө таасирин эске алуучу коэффициент жана $\delta = 1 - 5,6 A_f h / (A_w l)$ формуласы менен аныкталат.

Бул учурда, $t_f \geq 0,3 \bar{\lambda}_w t$ жана $0,025 \frac{A_f h}{A_w l} \leq 0,1$ кабыл алынышы керек.

21 Перфорацияланган желелери бар устундардын конструкциясына кошумча талаптар

21.1 Перфорацияланган дубалы бар устундар 530 Н/мм^2 чыңалуудагы болоттон жасалган прокат I-аркалардан конструкцияланышы керек. Дубалдардын ширетилген бириккен жерлери толук өтүү менен шиш ширетүү аркылуу жасалышы керек.

21.2 Дубалдын тегиздигинде ийилген устундардын бекемдигин эсептөө (26-сүрөт) 38-таблицадагы формулалар боюнча аткарылышы керек.

21.3 Нурлардын туруктуулугу үчүн эсептөөлөр 7.15-пункттун талаптарына ылайык жүргүзүлүшү керек, ал эми геометриялык мүнөздөмөлөр тешиктери бар кесилиш үчүн эсептелиши керек. 7.16-пункттун талаптары аткарылса, устундардын туруктуулугун текшерүүгө болбойт.

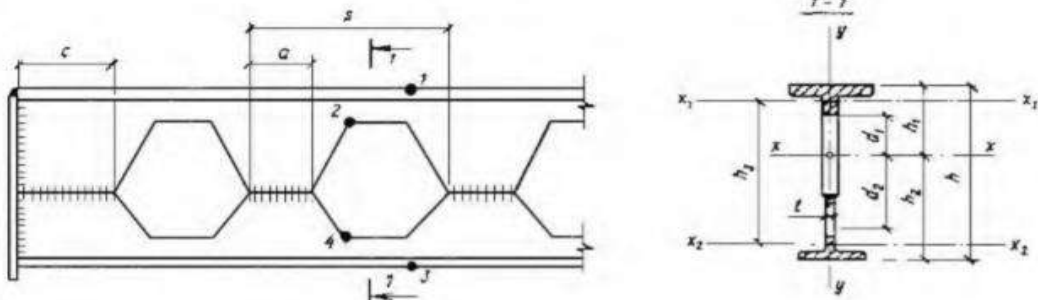
21.4 Тирек тилкелерде устундардын дубалы $h_{ef}/t > 40$ (мында t – азыраак дубалдын калыңдыгы) катуулагычтар менен бекемделиши жана 9.12-пунктуна ылайык эсептелиши керек, ал эми тирөөч участогунда $s \geq 250 \text{ мм}$ кабыл алынышы керек (26-сүрөт).

21.5 Пропорциялуу нурлардын кесилиштеринде $\frac{h_{ef}}{t} > 2,5 \sqrt{\frac{E}{R_y}}$ же иштебей калган учурда

7.13-пункттун талаптарына ылайык, катуулагычтар 9.10-пункттун талаптарына ылайык орнотулушу керек. Концентрацияланган жүктөрдү тешиктер менен алсырабаган устундардын бөлүктөрүнө гана салуу керек.

Кысылган тавр кесилишинин дубалынын бийиктиги ушул стандарттардын 9.17-пунктунун талаптарына жооп бериши керек, анын (98) формуласында аны кабыл алуу керек $\bar{\lambda} = 1,14$.

21.6 $l/h_{ef} \geq 12$ катышы бар устундардын кыйшаюусун аныктоодо (мында l – устундун аралыгы) нурдун тешик менен кесилишинин инерция моменти $0,95$ коэффициентке көбөйтүлүшү керек.



26-сүрөт – Перфорацияланган дубалы бар устундун бир бөлүгүнүн схемасы

38 – т а б л и ц а

Устундун бөлүкчөлөрүнүн бекемдигин эсептөө үчүн формулалар (26-сүрөт)				
үстүнкү тавр		төмөнкү тавр		шилтеме
1-чекит	$\frac{Mh_1}{J_x} + \frac{Q_1 a}{2W_{1,max}} \leq R_{y1} \gamma_c$	3-чекит	$\frac{Mh_2}{J_x} + \frac{Q_2 a}{2W_{2,max}} \leq R_{y2} \gamma_c$	$\frac{Q_3 s}{tah_3} \leq R_s \gamma_c$
2-чекит	$\frac{Md_1}{J_x} + \frac{Q_1 a}{2W_{1,min}} \leq \frac{R_{u1} \gamma_c}{\gamma_u}$	4-чекит	$\frac{Md_2}{J_x} + \frac{Q_2 a}{2W_{2,min}} \leq \frac{R_{u2} \gamma_c}{\gamma_u}$	

Устундун бөлүкчөлөрүнүн бекемдигин эсептөө үчүн формулалар (26-сүрөт)		
үстүнкү тавр	төмөнкү тавр	шилтеме
<p>26-таблицада кабыл алынган белгилер: <i>M</i>- устундун бөлүгүндөгү ийүү моменти; <i>Q</i>₁ жана <i>Q</i>₂ – кабыл алынган туурасынан кеткен күчтөр</p> <p>T-бөлүктөрү жана барабар $Q_1 = Q \frac{J_1}{J_1 + J_2}$ жана $Q_2 = Q \frac{J_2}{J_1 + J_2}$</p> <p>мында <i>Q</i> – устундун кесилишиндеги жылытуу күчү; <i>J</i>₁ жана <i>J</i>₂ – фланецтерге параллелдүү өз огуна салыштырмалуу жогорку жана төмөнкү кесилишинин инерция моменттери; <i>Q</i>₃ – таянычтан алыстыкта (<i>c + s – 0,5 a</i>) устундун кесилишиндеги туурасынан кеткен күч (26-сүрөт); <i>J</i>_x – <i>x-x</i> огуна салыштырмалуу устундун тешиги бар кесилишинин инерция моменти; <i>W</i>_{1,max} жана <i>W</i>_{1,min} – жогорку кесиминин каршылыгынын эң чоң жана эң кичине моменттери; <i>W</i>_{1,max} жана <i>W</i>_{1,min} – ошол эле, төмөнкү тавр кесилиши; <i>R</i>_{y1}, <i>R</i>_{u1}, <i>R</i>_{y2}, <i>R</i>_{u2} – жогорку жана төмөнкү тавр кесилиштери үчүн эсептелген прокатка каршылыктары.</p>		

22 Реконструкциялоодо имараттардын жана курулмалардын конструкцияларын долбоорлоого кошумча талаптар

Жалпы жоболор

22.1 Имараттардын жана курулмалардын конструкцияларынын калдыктарын баалоо колдо болгон техникалык документтердин талдоосунун, визуалдык жана инструменталдык экспертизалардын, кемчиликтери бар же бузулган конструкциялык элементтердин көтөрүү жөндөмдүүлүгүн жана деформациялануусун текшерүү эсептөөлөрүнүн негизинде жүргүзүлүүгө тийиш операция учурунда. Имараттардын жана курулмалардын элементтеринин техникалык абалы изилдөөнүн натыйжасында төмөнкүдөй аныкталышы керек:

тейлөөгө жарамдуу – колдонуудагы ченемдердин жана мамлекеттик стандарттардын бардык талаптары аткарылган кемчиликтер жана бузулуулар болбогондо;

ишке жарамдуу – өндүрүш процессин жана андан ары коопсуз эксплуатациялоону камсыз кылуу боюнча талаптар аткарылган, бирок колдонуудагы ченемдик документтерден жана долбоордон анча-мынча четтөөлөр болгон В категориясындагы кемчиликтер жана бузулуулар болгондо, б.а. биринчи топтун (МАСТ 27751) чектик абалына талаптарды бузбастан, стандарттардын талаптарынан жарым-жартылай четтөөдө жана мындай бузуулар болгондо, өзгөчө шарттарда чектелбеген экинчи топтун чектик абалына карата талаптар имараттын (курулманын) нормалдуу иштеши;

чектелген аткаруу – айрым чектөөлөр жана конструкциялардын абалына, технологиялык параметрлерге, жүктөргө жана таасирлерге мониторинг жүргүзүү боюнча иш-чараларды иштеп чыгуу шартында андан ары эксплуатациялоо мүмкүн болгон Б категориясындагы кемчиликтер жана бузулуулар болгондо (мисалы, көпүрөнүн жүк көтөрүмдүүлүгүн крандарды чектөө), ошондой эле белгиленген мөөнөттө аныкталган кемчиликтерди жана бузулууларды жоюу боюнча чараларды иштеп чыгуу;

өзгөчө кырдаал – негизги элементтердин же бүтүндөй конструкциянын жүк көтөрүмдүүлүгүн жоготуу мүмкүн болгон А категориясындагы кемчиликтер жана бузулуулар болгондо, андан ары эксплуатациялоого жол бербейт, б.а. биринчи топтун чектик абалына карата талаптардын мүмкүн болуучу бузулушунун алдын алуу бузулган же болтурбоо мүмкүн

болбогон учурда;

кемчиликтердин жана зыяндын коркунуч категориялары:

А – негизги жүк көтөрүүчү конструкциялардын бузулуусунун түздөн-түз коркунучун туудурган кемчиликтер жана бузулуулар;

Б – табылган учурда жүк көтөрүүчү конструкциялардын бузулуу коркунучун туудурбаган, бирок кийинчерээк башка элементтердин жана агрегаттардын бузулушуна алып келе турган же бузулуу күчөгөн учурда А категориясына өтүшү мүмкүн болгон кемчиликтер жана бузулуулар;

В – кийинки иштеп чыгууда имараттын жана курулманын негизги жүк көтөрүүчү конструкцияларына таасир эте албаган жергиликтүү мүнөздөгү кемчиликтер жана бузулуулар.

22.2 Сакталып калган конструкциялардын эксплуатация шарттарын бекемдөөдө же өзгөртүүдө, жок эле дегенде, алардын иштөө абалы камсыз кылынууга тийиш. Керектүү контролду камсыз кылуу менен чектелген эксплуатацияга жарактуу абалда турган курулуштарды текшерүүдөн реконструкциялоого чейинки мезгилге чыңдоого жол берилет.

22.3 Мурда колдонулуп жаткан стандарттарга жана техникалык шарттарга ылайык долбоорлонгон конструкциялар үчүн 15 жылдан кем эмес эксплуатациялоо мезгилинде аларда эч кандай кемчиликтер же бузулуулар болбогон учурларда текшерүүнү жүргүзүүгө жол берилет, андан аркы эксплуатация, жүктөр жана таасирлер өзгөргөн жок, ал эми эгерде алар өзгөртүү негизги элементтерде күч-аракетти жогорулатпаса.

22.4 Конструкцияларды бекемдөөдө арматура элементтерин жана конструкцияларды консервацияланып жаткан конструкциялар менен биргелешкен иштерге үзгүлтүксүз киргизүүнү камсыз кылган долбоордук чечимдер жана иштөө ыкмалары каралууга тийиш. Зарыл учурларда жасалма күч менен башкаруу жана конструкцияларды убактылуу түшүрүү колдонулушу керек.

Болоттун жана байланыштардын конструкциялык мүнөздөмөлөрү

22.5 Конструкциялык материалдардын сапаты заводдун сертификаттарынын же үлгүдөгү тестирлөөнүн натыйжаларынын негизинде бааланышы керек. Сыноо документтер же сертификаттар жок болгондо, аларда камтылган маалымат жетишсиз болгондо же металлдын сапатсыздыгынан келип чыккан зыянды аныктоодо жүргүзүлүшү керек.

22.6 Металлды экспертизадан өткөрүүдө жана сыноодо төмөнкү көрсөткүчтөрдү аныктоо керек:

химиялык курамы - мамлекеттик стандарттар же болотко карата техникалык шарттар менен стандартташтырылган элементтердин массалык үлүшү;

МАСТ 1497 боюнча чыңалууга сыноолордо ийкемдүүлүк, чыңалуу жана салыштырмалуу узартуу (сыноолор болоттун иштөө диаграммасын куруу менен жүргүзүлүшү керек);

В.4-таблицага ылайык конструкциялардын тобуна жана долбоордук температурага ылайыктуу температуралар үчүн МАСТ 9454 боюнча соккуга туруктуулугу;

В.4-таблицага ылайык конструкциялардын топтору жана конструкциялык температуралар үчүн МАСТ 7268 боюнча механикалык эскирүүдөн кийинки соккуга туруктуулук;

кээ бир учурларда болоттун макро- жана микроструктурасы (атап айтканда, 4.4-пункттун 1 жана 2-топторундагы, калыңдыгы 12 ммден ашкан кайнап турган болоттон жасалган жана нөлдөн төмөн температурада иштетилген конструкциялар үчүн).

Көрсөтүлгөн көрсөткүчтөрдү аныктоо үчүн үлгүлөрдү алуу участоктору, үлгүлөрдүн

саны жана кесүүчү участокторду бекемдөө зарылчылыгы конструкцияларды текшерүүнү жүргүзгөн уюм тарабынан аныкталат.

22.7 1932-жылга чейин даярдалган конструкциялардын металлдын изилдөө жана сыноо металлдын касиеттеринен тышкары болот өндүрүү ыкмасы белгиленген адистештирилген уюмдарда жүргүзүлүшү керек: көлчүк, абаны үйлөтүүчү конвертер (бессемердик же томастык), мартен же электр болот.

22.8 Прокаттын, ийилген профилдердин жана сакталган конструкциялардын түтүктөрүнүн эсептелген каршылыктары 5.16-пункттун талаптарына ылайык дайындалышы керек, мында R_{yn} , R_{un} жана γ_m маанилери алынышы керек:

1932-жылга чейин өндүрүлгөн металл конструкциялары үчүн - сыноонун жүрүшүндө алынган чыңалуудагы жана чыңалуудагы бекемдиктин минималдуу маанилерине ылайык, $\gamma_m = 1,2$; Көлчүк болот үчүн R_y ашык эмес болушу керек 170 Н/мм^2 , конвертердик, мартендик жана электрдик болот үчүн – 210 Н/мм^2 ден көп эмес;

1932-жылдан кийин чыгарылган металл конструкциялары үчүн:

а) сертификаты бар болсо – бул металл буюму даярдалган мамлекеттик стандарттарда жана техникалык шарттарда ийкемдүүлүктүн жана чыңалууга туруктуулуктун минималдуу маанилерине ылайык; МАСТ 27772 боюнча даярдалган прокат үчүн $\gamma_m = 1,025$; МАСТ 380 жана МАСТ 19281 боюнча 1982-жылдан кийин чыгарылган прокат үчүн $\gamma_m = 1,05$; $\gamma_m = 1,1$ – бардык башка прокаттар үчүн;

б) сертификаты жок болгон учурда (22.6-пунктуна ылайык металлдын изилдөөнүн натыйжалары боюнча, ошондой эле прокаттын түрү жана курулуш убактысы, болоттун маркасы жана ушул металл буюмуна ылайык ченемдик документ жөнүндө маалымат) өндүрүлгөнү аныкталууга тийиш) - бул продукт үчүн ченемдик документтеги чийкиликтин жана чыңалуунун эң аз маанилерине ылайык, $\gamma_m = 1,1$;

в) болотту идентификациялоо мүмкүн болбогон учурларда - сыноонун минималдуу натыйжасы боюнча $\gamma_m = 1,1$; R_y 210 Н/мм^2 ашпоого тийиш.

Нормалдуу чыңалуулары 165 Н/мм^2 ашпаган элементтериндеги конструкциялардын металлдын сыноодон өткөрбөөгө жол берилет.

22.9 Реконструкцияга же бекемделүүгө тийиш болгон консервацияланган конструкциялардын ширетилген кошулмаларынын эсептик каршылыктары болоттун маркасын, ширетүүчү материалдарды, ширетүүнүн түрлөрүн, тигиштердин абалын жана конструкцияларда колдонулуучу аларды контролдоо ыкмаларын эске алуу менен белгиленеши керек. Стандарттарда белгиленген зарыл маалыматтар жок болгон учурда төмөнкүлөрдү кабыл алууга жол берилет:

бурчтук тигиштер үчүн $R_{wf} = R_{wz} = 0,44R_{un}$; $\beta_f = 0,7$ жана $\beta_z = 1,0$, $\gamma_c = 0,8$ эске алуу менен;

керилген куйма ширетүү үчүн 1972-жылга чейин даярдалган конструкцияларда $R_{wy} = 0,55R_y$, ал эми $R_{wy} = 0,85R_y$ - 1972-жылдан кийин. Конструкциядан алынган үлгүлөрдү сыноонун жыйынтыгы боюнча ширетилген кошулмалардын жүк көтөрүмдүүлүгүн тактоого болот.

22.10 Болттордун эсептелген кесүү жана созуу бекемдиктери, ошондой эле болттор менен байланышкан элементтердин майдалануусу 5.21-пункттун көрсөтмөлөрүнө ылайык аныкталышы керек. Эгерде болттордун бекемдик классын аныктоо мүмкүн болбосо, анда бир болттуу кошулмалардын долбоордук каршылык маанисин алуу керек: $R_{bs} = 150 \text{ Н/мм}^2$ жана $R_{bt} = 160 \text{ Н/мм}^2$

22.11 Кадоо бирикмелеринин эсептелген каршылыктары 39-таблицага ылайык кабыл алынышы керек. Эгерде конструкцияланган документтерде тешиктерди түзүү ыкмасы жана

кашаалардын материалы боюнча көрсөтмөлөр камтылбаса жана аларды колдо болгон маалыматтардын негизинде белгилөө мүмкүн болбосо, эсептелген каршылыктар 39-таблицага ылайык алынышы керек. С тобундагы катырмалар Ст 2 болоттон жасалган.

Кадоо бирикмелерин эсептөө менен 13.7-пункттун формулалары боюнча жүргүзүлүүгө тийиш; $R_{bs} = R_{rs}$; $R_{bp} = R_{rp}$; $R_{bt} = R_{rt}$; $A_b = A_{bn} = A_r = 0,785 d_r^2$; $\gamma_b = 1$; $d_b = d_r$.

39 – т а б л и ц а

Чыңалган абал	Шарттуу белгилер	Байланыш тобу	Кадоо бирикмелеринин эсептелген каршылыгы, Н/мм ²		
			болоттун сортторунан жасалган кадоолорду кыркуу жана созуу		туташтырылган элементтерди бырыштыруу
			Ст2,Ст3	09Г2	
Кесим	R_{rs}	В	180	220	-
		С	160	-	-
Чоюу (башты бөлүү)	R_{rt}	В,С	120	150	-
Бырыш	R_{rp}	В	-	-	$R_{rp} = 2R_y$
		С			$R_{rp} = 1,7R_y$
<p>Э с к е р т ү ү л ө р</p> <p>1 В тобуна чогулган элементтерде бургуланган тешиктерге же айкалыштарды бойлото бөлүктөргө бургулоолор орнотулган байланыштар кирет. С тобуна пресстелген тешиктерге же айрым бөлүктөрүндө айкалыштыруусуз бургуланган тешиктерге тактар орнотулган байланыштар кирет.</p> <p>2 Кадоолорду же жарым-жартылай эсептегич баштары менен колдонууда кадоо бирикмелеринин эсептелген кесүү жана майдалануу каршылыктары 0,8 эсеге көбөйтүү жолу менен азайтылат. Бул катырмалардын чыңалуу менен иштөөсүнө жол берилбейт.</p>					

Конструкцияларды бекемдөө

22.12 Оң температурада иштетилген жана кайнап жаткан аз көмүртектүү болоттон жасалган конструкциялар, ошондой эле башка болоттордон жасалган, алар үчүн сыноонун натыйжалары боюнча соккуга туруктуулук көрсөткүчтөрү конструкциялардын топтору үчүн болоттун мамлекеттик стандарттарында кепилденгенден төмөн. 4.4-пункттун талаптарына ылайык, бул болоттордон жасалган элементтердеги чыңалуу реконструкциялоого чейин болгон маанилерден ашпаса, арматуралоого же алмаштырууга жатпайт. Эгерде аларды эксплуатациялоо белгиленген шарттарга жооп бербесе, бул конструкцияларды пайдалануу, чыңдоо же алмаштыруу жөнүндө чечим темир конструкциялар боюнча адистештирилген долбоорлоо уюмунун корутундусунун негизинде кабыл алынууга тийиш.

22.13 Конструкциянын долбоордук схемасы анын иш жүзүндөгү иштөө өзгөчөлүктөрүн, анын ичинде геометриялык форманын иш жүзүндөгү четтөөлөрүн, кесилиштин өлчөмдөрүн, бекитүү шарттарын жана элементтердин жупташуу түйүндөрүнүн аткарылышын эске алуу менен кабыл алынышы керек.

Конструкциялык элементтерди жана алардын кошулмаларын текшерүү эсептөөлөрү аныкталган кемчиликтерди жана бузулууларды, коррозиялык эскирүүлөрдү, жупташтыруу жана колдоонун иш жүзүндөгү шарттарын эске алуу менен жүргүзүлүүгө тийиш. Элементтерди эсептөө Д.1 таблицасынын 7 жана 10-позициялары үчүн $\gamma_c = 1,0$ эксплуатация шарттарынын

коэффициентин эске алуу менен деформацияланган диаграмма боюнча жүргүзүлүшү мүмкүн.

22.14 7, 9÷13, 15 (15.33 ÷ 15.47, 15.49-пункттар) жана 18.2-бөлүмдөрдүн талаптарына, ошондой эле вертикалдык кыйшаюуларды чектөө үчүн жүк жана таасир этүүчү ченемдердин талаптарына жооп бербеген конструкциялар, эреже катары, бул бөлүмдө башкасы каралбаса, бекемделиши же алмаштырылышы керек. Геометриялык формадан, элементтердин өлчөмдөрүнөн жана байланыштар номиналдарынан четтөөлөр, жумушту өндүрүү жана кабыл алуу эрежелеринде жол берилгенден ашкан, бирок алардын нормалдуу иштешине тоскоолдук кылбаган четтөөлөр конструкциялардын жүк көтөрүмдүүлүгүн камсыз кылган шартта четтетилиши мүмкүн эмес. 22.13-пункттун талаптарын эске алуу менен камсыз кылынат.

22.15 Конструкциялык элементтерди бекемдөөгө жол берилет, эгерде: алардын вертикалдык жана горизонталдык кыйшаюулары жана кыймылдары КЧЖЭ 2.01.07 жана 18.4-пунктунда белгиленген чектик маанилерден ашса, бирок технологиялык талаптардын негизинде нормалдуу иштөөгө тоскоол болбосо; алардын ийкемдүүлүгү 8.18-пунктунда белгиленген чектик маанилерден ашат, бирок конструкциялардын абалындагы четтөөлөр КЧЖЭ III-10 тарабынан белгиленген маанилерден ашпайт жана андан аркы эксплуатация учурунда элементтердеги күчтөр көбөйбөйт, ошондой эле мындай элементтерди колдонуу мүмкүнчүлүгүн эсептөө же сыноо текшерилген учурларда.

22.16 Имараттардын жана курулмалардын темир конструкцияларын реконструкциялоо боюнча долбоорлорду иштеп чыгууда көтөрүмдүүлүктүн запастары аныкталышы жана колдонулушу жана эреже катары өндүрүш процессин токтотпостон реконструкциялоого мүмкүндүк берүүчү долбоордук чечимдер колдонулушу керек.

Конструкцияларды чыңдоодо күчтөрдү алдын ала чыңалуу жана активдүү башкаруу (анын ичинде ширетүү, конструкциялык жана конструкциялык схемаларды өзгөртүү жолу менен), ошондой эле болоттун эластопластикалык иштерин, жука дубалдуу элементтердин өтө критикалык иштерин жана учурдагы стандарттарга ылайык конструкциялык каптоо.

22.17 Күчтөндүрүү долбоорлору жана аны ишке ашыруу ыкмалары 14.13-пунктуна ылайык бекемдөө процессинде элементтердин керексиз кошумча деформацияларын азайтуу боюнча чараларды камтышы керек. Арматуралоо иштерин жүргүзүүдө конструкциялардын жүк көтөрүмдүүлүгү болттор үчүн кошумча тешиктери бар кесилиштердин алсыздануу таасирин жана ширетүүнүн таасирин эске алуу менен камсыз кылынууга тийиш.

Зарыл болсо, бекемдөө мезгилинде конструкция толугу менен же жарым-жартылай түшүрүлүшү керек.

22.18 Арматуранын биргелешип иштешин камсыз кылуу үчүн агрессивдүү эмес же бир аз агрессивдүү чөйрөдө минус 40°Cден кем эмес долбоордук температурада иштетилген 2, 3 жана 4-топтогу конструкцияларда (4.4-пунктка ылайык) бөлүктөрү жана колдонулуп жаткан конструкциясы менен үзгүлтүксүз каптал тигиштерин колдонууга жол берилет. Бурчтук тигиштерди колдонуунун бардык учурларда, эреже катары, эң аз талап кылынган катеталар дайындалышы керек. Аралык тилкелердин бутунан чоңураак буту менен тигиштердин акыркы участокторун долбоорлоого жана алардын өлчөмдөрүн эсепке ылайык коюуга жол берилет.

22.19 Конструкциялык элементтерди бекемдөөдө айкалыштырылган кошулмаларды колдонууга жол берилет: сүрүлмөлүү катырма; тактык А классындагы болттору бар катырма.

22.20 1, 2, 3 же 4 конструкциялык топтордун элементтеринде (4.4-пунктуна ылайык) ширетүүдөн улам ысытуунун жогорулашына байланыштуу σ_d эсептик чыңалуу ашпоого тийиш $0,2R_y$; $0,4R_y$; $0,6R_y$ же $0,8R_y$ тиешелүүлүгүнө жараша.

Чыңалуу σ_d чыңдалбаган кесилиш үчүн арматуралоо учурунда таасир этүүчү жүктөрдөн, конструкциялардын иш жүзүндөгү абалын (кесилиштин алсызданышы, элементтин ийрилиги

ж.б.) эске алуу менен аныкталышы керек. Көрсөтүлгөн чыңалуулар ашып кетсе, конструкцияларды түшүрүү же убактылуу таянычтарды берүү зарыл.

22.21 Көлөмдүү кесилишин көбөйтүү жолу менен бекемделген конструкциялык элементтерди эсептөөдө, эреже катары, конструкциялык материалдардын жана арматуралардын ар кандай долбоордук каршылыктарын эске алуу керек. Эгерде алар 15% ашык эмес айырмаланса, алардын кичинесине барабар эсептелген бир каршылыкты кабыл алууга жол берилет.

22.22 Борбордук кысуу жана ийилүү менен кысуу учурунда элементтердин туруктуулугун эсептөөдө, бүтүндөй арматураланган кесилиш үчүн формула менен эсептелген эсептик каршылыктын кыскартылган маанисин алууга жол берилет.

$$R_{y,ef} = R_y \sqrt{k} \tag{176}$$

мында R_y – 22.8-пунктун талаптарына ылайык аныкталган негизги металлдын эсептелген каршылыгы;

k – формула боюнча эсептелген коэффициент

$$k = \left[\frac{R_{ya}}{R_y} \left(1 - \frac{A}{A_a} \right) + \frac{A}{A_a} \right] \left[\frac{R_{ya}}{R_y} \left(1 - \frac{I}{I_a} \right) + \frac{I}{I_a} \right] \tag{177}$$

мында R_{ya} – арматура металлынын эсептелген каршылыгы;

A, I – тиешелүүлүгүнө жараша, туруктуулукту текшерүү тегиздигине перпендикуляр огуна карата элементтин күчөтүлбөгөн кесилишинин аянты жана инерция моменти;

A_a, I_a – бүтүндөй элементтин бирдей, күчөтүлгөн бөлүгү.

22.23 Бөлүктөрүн көбөйтүү менен бекемделген элементтердин бекемдигин жана туруктуулугун эсептөө, эреже катары, бекемдөө учурунда элементте болгон чыңалууларды (конструкцияларды түшүрүүнү эсепке алуу менен) эске алуу менен жүргүзүлүүгө тийиш. Мында элементтердин алгачкы ийрилигин, арматураланган участкактун оордук борборунун жылышын жана ширетүүдөн келип чыккан ийриликти эске алуу зарыл. Борбордук кысуу жана ийилүү менен кысуу астында элементтердин туруктуулугун текшерүүдө ширетүүдөн бурмалоо кошумча эксплуатация шарттарынын коэффициентин киргизүү менен эске алынышы мүмкүн, $\gamma_{c, ad} = 0,8$.

(37), (38) жана (47) формулаларды колдонуу менен эсептөөлөрдөн тышкары, 22.21-пунктуна ылайык бир конструкциялык каршылык кабыл алынган элементтердин бекемдигин сыноо чыңалууларды эсепке албастан толук долбоордук күчтө жүргүзүлүшү мүмкүн. арматурага чейин болгон жана дубалдын устундарын локалдык туруктуулугун текшерүүдө кошумча эксплуатация шарттарынын γ_c коэффициентин колдонууга жол берилет, $\gamma_{c, ad} = 0,8$.

22.24 Кесилиштерди көбөйтүү ыкмасы менен бекемделген конструкциялык элементтердин бекемдигин эсептөө төмөнкү формулалар боюнча жүргүзүлүүгө тийиш: а) борборлоштурулган чоюлган симметриялуу арматураланган элементтер үчүн - формула (1); б) борбордон кысылган симметриялуу арматураланган элементтер үчүн

$$\frac{N}{(AR_y \gamma_N \gamma_c)} \leq 1 \tag{178}$$

мында $\gamma_N = 0,95$ – ширетүүсүз арматура менен;

$\gamma_N = 0,95 - 0,25 \sigma_d / R_y$ – ширетүүнү колдонуу менен күчөтүлгөндө;

в) асимметриялык бекемделген борбордон чыңалган, борбордон кысылган жана борбордон тышкары кысылган элементтер үчүн

$$\frac{1}{R_y \gamma_M \gamma_c} \times \left(\frac{N}{A} + \frac{M_x}{I_x} y + \frac{M_y}{I_y} x \right) \leq 1 \quad (179)$$

мында 1 – топтогу конструкциялар үчүн $\gamma_M = 0,95$;

$\gamma_M = 1, 2, 3$ жана 4 – топтордун конструкциялары үчүн;

$N/(AR_y) \geq 0,6$ үчүн $\gamma_M = \gamma_N$ алынышы керек, бул жерде γ_N (178) формуладагыдай аныкталышы керек.

M_x жана M_y ийилүү моменттерин арматураланган кесилиштин негизги окторуна карата аныктоо керек.

22.25 14.15, 14.19, 14.25, 15.2, 15.3, 15.6, 15.12, 15.14, 15.17, 15.19, 15.25.-пункттарынын талаптарынан четтеп жасалган темир конструкцияларды бекемдөөгө жол берилет 18.11 ÷ 18.14 , 18.19, эгерде:

бул четтөөлөр менен шартталган конструкциялык элементтердин зыяны жок;

конструкциялардын эксплуатациялоо шарттарынын жагымсыз өзгөрүүлөрү жокко чыгарылат;

жүк көтөрүү жөндөмдүүлүгү жана катуулугу 22.13, 22.15 жана 22.19-пункттарынын талаптарын эске алуу менен эсептөө менен негизделет; пункттарынын көрсөтмөлөрүнө баш ийген конструкциялардын чарчоо жана морт бузулушуна жол бербөө 11.1, 11.3 жана 12 бөл. боюнча чаралар көрүлөт.

А1 тиркемеси

Ченемдик шилтемелер

Ушул курулуш ченемдери төмөнкү документтерге ченемдик шилтемелерди колдонот:

КР КЧЖЭ 23-02-00 Курулуш климатологиясы;

КР КЧЖЭ 52-01:2009 Жүк көтөрүүчү жана тосмолоочу конструкциялар;

КЧЖЭ 2.01.07-85 Жүктөмдөр жана таасирлер;

КЧЖЭ III-10-75 III бөлүм. 10. Ишти даярдоо жана кабыл алуу эрежелери;

КЧЖЭ III-18-75 Металл конструкциялары. Ишти өндүрүү жана кабыл алуу эрежелери;

МАСТ 380-2005 Кадимки сапаттагы көмүртектүү болот. Белгилер;

МАСТ 535-2005 Кадимки сапаттагы көмүртектүү болоттон жасалган прокат жана формалуу буюмдар. Жалпы техникалык шарттар;

МАСТ ISO 898-1-2014 Көмүртектүү жана легирленген болоттон жасалган бекиткичтердин механикалык касиеттери. 1-бөлүк. Болттор, бурамалар жана бекемдик класстарындагы кесек жана майда чыйрак жиптер (ISO 898-1:2013, IDT);

МАСТ ISO 898-2-2015 Көмүртектүү жана легирленген болоттон жасалган бекиткичтердин механикалык касиеттери. 2-бөлүк. Орой жана майда чайыр жиптери менен белгиленген бекем класстагы гайкалар (ISO 898-2:2012, IDT);

МАСТ 977-88 Болот куюу. Жалпы техникалык шарттар;

МАСТ 1050-88 Жогорку сапаттагы көмүртектүү конструкциялык болоттон жасалган, калибрленген, бети атайын жасалгаланган прокат. Жалпы техникалык шарттар;

МАСТ 1412-85 Куюлуучу графиттүү чоюн. Маркалар;

МАСТ 1497-84 Металдар. Тартууга сыноо ыкмалары;

МАСТ 1759.0-87* Болттор, бурамалар, шпилькалар жана гайкалар. Техникалык шарттар;

МАСТ 2246-70* Болот ширетуучу зымдар. Техникалык шарттар;

МАСТ 3062-80* ЛК-0 тибиндеги бир жатуучу аркан, конструкциясы 1x7 (1x6).

Сортамент;

МАСТ 3063-80* ТК тибиндеги бир жатуучу аркан, конструкциясы 1x19 (1x6x12).

Сортамент;

МАСТ 3064-80* Бир түрмөк аркан, ТК тиби, конструкциясы 1x37 (1x6x12x18).

Сортамент;

МАСТ 3066-80* ЛК-0 тибиндеги кош жатуучу аркан, конструкциясы 6x7(1+6)+1x7(1+6)

Сортамент;

МАСТ 3067-88 ТК тибиндеги кош жатуучу болот аркан, конструкциясы 6x19(1+6+12)+1x19x(1+6+12). Сортамент;

МАСТ 3068-88 ТК тибиндеги кош жатуучу болот аркан, конструкциясы 6x37(1+6+12+18)+1x37x(1+6+12+18). Сортамент ;

МАСТ 3081-80* ЛК-0 тибиндеги кош жатуучу аркан, конструкциясы 6x19(1+9+9)+7x7(1+6). Сортамент;

МАСТ 3090-73 Болот зым аркандар. Z түрүндөгү зым бир катмары жана ТК тибиндеги өзөгү бар жабык жүк көтөрүүчү аркан. Сортамент;

МАСТ 5915-70* Алты бурчтуу гайкалар, тактык классы В. Конструкциялар жана өлчөмдөр;

МАСТ 5927-70* Алты бурчтуу гайкалар, тактык классы А. Конструкциялар жана өлчөмдөр;

- МАСТ 6402-70* Жазгы шайбалар. Техникалык мүнөздөмөлөрү МАСТ 7268-82 Болот. Механикалык картаюуга ийкемдүүлүктү сокку ийүү сыноосу аркылуу аныктоо ыкмасы;
- МАСТ 7372-79* Болот аркан зым. Техникалык шарттар;
- МАСТ 7669-80 ЛК-РО тибиндеги кош жатуучу аркан, конструкциялар $6 \times 36(1+7+7/7+14)+7 \times 7(1+6)$. Сортамент;
- МАСТ 7675-73* Болот зым аркандар. Жабык жүк көтөрүүчү аркандын бир катмары клин сымал жана бир катмар Z түрүндөгү зым жана ТК тибиндеги өзөгү. Сортамент ;
- МАСТ 7676-73* Болот зым аркандар. Жабык жүк көтөрүүчү аркан эки катмар клин сымал жана бир катмар Z сымал зым жана ТК тибиндеги өзөгү. Сортамент ;
- МАСТ 7796-70* Алты бурчтуу кыскартылган башы бар болттор, тактык классы В. Конструкциялар жана өлчөмдөр;
- МАСТ 7798-70* Алты бурчтуу болттор, тактык классы В. Конструкциялар жана өлчөмдөр;
- МАСТ 7805-70* Башы алты бурчтуу болттор, тактык классы А. Конструкциясы жана өлчөмдөрү;
- МАСТ 8050-85 Көмүр кычкыл газы, газ жана суюк. Техникалык шарттар;
- МАСТ 8724-2002 Өз ара алмаштыруучулуктун негизги стандарттары. Метрикалык жип. Диаметрлер жана кадамдар;
- МАСТ 8731-74 Ысык деформацияланган тиксиз болот түтүктөр. Техникалык шарттар;
- МАСТ 9087-81* Эритилген ширетүү флюстору. Техникалык шарттар;
- МАСТ 9150-2002 Өз ара алмаштыруучулуктун негизги стандарттары. Метрикалык жип. Профиль;
- МАСТ 9454-78 Металдар. Төмөн, бөлмө жана жогорку температурада сокку ийилишин сыноо ыкмасы;
- МАСТ 9467-75* Конструкциялуу жана ысыкка чыдамдуу болотторду кол дога менен ширетүү учун металл капталган электроддор. Түрлөр;
- МАСТ 10157-2016 Газ жана суюк аргон. Техникалык шарттар;
- МАСТ 10605-94 Техникалык шарттардын тактык классы 48 ммден ашкан жиптин диаметри алты бурчтуу гайкалар;
- МАСТ 10705-80 Электр менен ширетилген болот түтүктөр. Техникалык шарттар;
- МАСТ 10706-76 Электр менен ширетилген түз тигиштүү болот түтүктөр. Техникалык талаптар;
- МАСТ 10906-78* Кыйшык шайбалар. Техникалык шарттар;
- МАСТ 11371-78* Жубалар. Техникалык шарттар;
- МАСТ 11474-76 Ийилген болот профилдери. Техникалык шарттар;
- МАСТ 14637-89 Кадимки сапаттагы көмүртектүү болоттон жасалган прокатталган калың барактар. Техникалык шарттар;
- МАСТ 14954-80 ЛК-Р тибиндеги кош жатуучу аркан, конструкциялар $6 \times 19(1+6+6/6)+7 \times 7(1+6)$ Сортамент;
- МАСТ 15589-70* Алты бурчтуу болттор, тактык классы С. Конструкция жана өлчөмдөр;
- МАСТ 15591-70* Алты бурчтуу кыскартылган башы бар болттор, тактык классы С. Конструкция жана өлчөмдөр;
- МАСТ 16523-97 Жалпы колдонуу үчүн жогорку сапаттагы жана кадимки сапаттагы жука прокаттуу көмүртектүү болот. Техникалык шарттар;
- МАСТ 18123-82* Жубалар. Жалпы техникалык шарттар;
- МАСТ 18126-94 Диаметри 48 ммден ашкан болттор жана гайкалар. Жалпы техникалык

шарттар;

МАСТ 18901-73* Болот аркандар. Z түрүндөгү зымдын эки катмары жана ТК тибиндеги өзөгү бар жабык жүк көтөрүүчү аркан. Сортамент;

МАСТ 19281-89* Жогорку бекем болоттон жасалган прокат. Жалпы техникалык шарттар;

МАСТ 19425-74* I-аркалары жана атайын болот каналдары. Сортамент;

МАСТ 21.502-2007 Металл конструкциялардын долбоордук жана жумушчу документтерин ишке ашыруу эрежелери;

МАСТ 22353-77* Жогорку бекем болттор, тактык классы В. Конструкция жана өлчөмдөр;

МАСТ 22354-77* Жогорку бекем гайкалар, тактык классы В. Конструкция жана өлчөмдөр;

МАСТ 22355-77* Жогорку бекем болттор учун тактык С классындагы шайбалар. Конструкция жана өлчөмдөр;

МАСТ 22356-77* Жогорку бекем болттор жана гайкалар жана шайбалар. Жалпы техникалык шарттар;

МАСТ 24705-2004 Өз ара алмаштыруучулуктун негизги стандарттары. Метрикалык жип. Негизги өлчөмдөр;

МАСТ 24379.0-80 Пайдубалдын болттору. Жалпы техникалык шарттар;

МАСТ 24379.1-80* Пайдубалдын болттору. Конструкция жана өлчөмдөр;

МАСТ 26271-84* Көмүртектүү жана аз легирленген болотторду дога менен ширетүү үчүн флюстук зымдар. Жалпы техникалык шарттар;

МАСТ 27751-88 Курулуш конструкцияларынын жана Пайдубалдарынын ишенимдүүлүгү. Эсептөөнүн негизги жоболору;

МАСТ 27772-88* Курулуш конструкциялары учун прокат. Жалпы техникалык шарттар;

МАСТ 30245-2003 Курулуш конструкциялары үчүн ийилген болоттон жасалган жабык ширетилген квадрат жана тик бурчтуу профилдер. Техникалык шарттар.

А2 тиркемеси

Терминдер жана аныктамалар

Ушул курулуш ченемдеринде төмөнкү терминдер жана аныктамалар колдонулат:

А.1 коопсуздук: Объектин менчиги нормалдуу эксплуатация учурунда жана авариялар учурунда коркунучтуу социалдык, экономикалык жана экологиялык кесепеттерге алып келүү мүмкүнчүлүгүн алгылыктуу деңгээлде чектөө болуп саналат.

А.2 геометриялык сызыктуу эместик: Штаммдар менен жылышуулардын ортосундагы сызыктуу эмес же бөлүкчөлүү сызыктуу байланыш менен аныкталган касиет.

А.3 таяк ийкемдүүлүгү: Таякчанын узундугунун (эсептелген узундугунун) анын кесилишинин айлануу радиусуна катышы менен аныкталат.

А.4 тактанын ийкемдүүлүгү (дубал, кур): Пластинанын узундугунун (дубалдын бийиктиги, курдун туурасы же анын ашыкчасы) калыңдыгына карата катышы менен аныкталган маани.

А.5 деформацияланган (деформацияланбаган) схема: Баштапкы түшүрүлгөн абалдан жылышууну жана системанын деформацияларынан улам жүктөрдүн жайгашуусунун өзгөрүшүн эсепке алган (эсепке албаган) долбоорлоо схемасы.

А.6 кесилишинин депланациясы: Сызыктуу эмес бетке же тегиздиктердин жыйындысына айландыруу үчүн кесилишинин чекиттерин жылдыруу.

А.7 болоттон иштөө (деформация) диаграммасы: Болоттун стандарттык үлгүлөрүн чыңалууга сынап көрүү учурунда алынган чыңалуу жана салыштырмалуу узартуу ортосундагы байланыш.

А.8 чыдамкайлык: Белгиленген тейлөө системасы жана оңдоолорду жүргүзүүнүн кабыл алынган тартиби менен узак убакыт бою эксплуатацияда кала турган объекттин касиети.

А.9 катуулук: Беттердин же конструкциялардын тышкы жүктөрдүн жана таасирлердин таасири астында пайда болгон деформациялардын жана кыймылдардын пайда болушуна каршы туруу жөндөмдүүлүгү.

А.10 идеалдуу система: Баштапкы кемчиликтери жок система, ага жүк критикалык жүккө жеткенде сапаттык жактан жаңы жылыштар пайда болушу мүмкүн (мисалы, туруктуулукту жоготкондуктан).

А.11 сапаттык өзгөрүү: Ашыкча калдык кыймылдардан, анын ичинде муундардагы жылышуулардан улам иштөөнү токтотуу зарыл болгон шарт.

А.12 тактык классы: Геометриялык параметрлердин номиналдык маанилерине жараша технологиялык сабырдуулук баалуулуктарынын жыйындысы.

А.13 критикалык жүк: Идеалдуу системанын туруктуулугун жоготуу, туруктуулукту жоготууга чейинкилерден сапаттык жактан айырмаланган жылышуулар пайда болгон эң кичине жүк (тең салмактуулук формаларынын тармагы).

А.14 орнотуу биргелешкен: Курулуш аянтында аткарылган монтаждоо элементтерин (блокторду) туташтыруу.

А.15 монтаждоо блогу: Анын долбоордук абалына орнотуудан мурун элементтерди жөнөтүүдөн курулуш аянтчасында чогултулган блок.

А.16 ишенимдүүлүгү: Белгиленген функцияларды талап кылынган убакыт аралыгында аткаруу үчүн объекттин касиети.

А.17 баса белгиленген (деформацияланган) абал: Тышкы жүктөрдүн же ага башка таасирлердин аракетинин натыйжасында пайда болгон беттин абалы жана пайда болгон

чыңалуулардын (деформациялардын) түрү жана алардын кесилишинде таралуу мүнөзү менен аныкталат.

А.18 баштапкы кемчиликтер: Даярдоо, ташуу жана курууда пайда болушу мүмкүн болгон жана жүк көтөрүмдүүлүгүн төмөндөтүүчү жагымсыз факторлордун жыйындысы (кесилиштин формасынын же өлчөмдөрүнүн номиналдан четтөөлөрү, долбоордук схемадан четтөөлөр, өзүнүн баштапкы чыңалуулары ж.б.) конструкциялар.

А.19 сызыктуу эмес ийкемдүү материал: Жүктөө жана түшүрүү учурунда штаммдар менен чыңалуулардын ортосундагы бирдей сызыктуу эмес же бөлүкчөлүү сызыктуу байланыш менен мүнөздөлгөн шарттуу материал.

А.20 жүк көтөрүү жөндөмдүүлүгү: Элементтердин жана конструкциялардын жүктүн же таасирдин белгилүү бир түрүнө жана деңгээлине туруштук берүү жөндөмдүүлүгү.

А.21 нормалдуу иштөө: Стандарттарда же долбоорлоо тапшырмаларында каралган технологиялык же турмуш-тиричилик шарттарына ылайык чектөөсүз жүргүзүлүүчү эксплуатация.

А.22 калдык (пластикалык) деформация: Аны пайда кылган тышкы жүктөрдү же таасирлерди алып салгандан кийин жоголбогон деформация.

А.23 жеткирүү белгиси: Даярдоочу заводдон курулуш аянтчасына жөнөтүлгөн конструкциялык элемент же анын бир бөлүгү.

А.24 кыймыл: Бир чекиттин, чекиттер системасынын же беттин абалын өзгөртүү.

А.25 өзгөрүлмө системага өтүү: Сырткы жүктүн таасири астында система механизмге айланып, деформациясы жок анын бөлүктөрүнүн чектүү кыймылдарына ээ болгон шарт.

А.26 пластикалык (ийилме) сынык: Пластикалык деформациялардын олуттуу өнүгүшүнө байланыштуу бузулуу.

А.27 өз ара аракеттенүү бети: Чыңалуулардын же күчтөрдүн мейкиндигиндеги бет, кесимдин, элементтин же системанын эсептелген чектүү же критикалык абалын мүнөздөгөн чекит.

А.28 позиция формасынын туруктуулугун жоготуу: Тышкы жүктүн таасири астында структура же элемент өзүнүн тең салмактуулук абалын сактоо мүмкүнчүлүгүн жоготкон шарт.

А.29 моменттин туруктуулугун жоготуу (ийилүүчү тегиздик): Учурдун тегиздигине перпендикуляр багытта кыймылдар менен коштолгон туруктуулукту жоготуу (бүгүлүү тегиздиги).

А.30 максималдуу жүк: Каралып жаткан бөлүмдүн же элементтин жүк көтөрүмдүүлүгү түгөнгөн жүк.

А.31 чектик тең салмактуулук: Эреже катары, материал серпилгичтик чегинен тышкары иштегенде максималдуу жүккө жетишүүгө туура келген системанын тең салмактуу абалы.

А.32 чек абалы: Элемент, конструкция, имарат же курулма бүтүндөй же анын бир бөлүгү белгиленген талаптарга жооп бербей калган шарт.

А.33 өтүүчү таякчанын ийкемдүүлүгүн төмөндөтүү: Абсолюттук катуу туташтыргыч элементтери бар кемчиликсиз түз серпилгич таякчанын ийкемдүүлүгү, анын критикалык күчү ийкемдүү туташтыргыч элементтери бар өзөк үчүн берилгендей.

А.34 кыскартылган чыңалуу: Каралып жаткан татаал чыңалуусу абалындагыдай эле материалдын коркунучтуу абалына алып келген жөнөкөй чыңалуудагы же кысуудагы чыңалуу.

А.35 жөнөкөй (бир параметр) жүктөө: Системаны бир эле учурда бир параметрге пропорционалдуу түрдө көбөйгөн бир нече ар кандай жүктөр менен жүктөө.

А.36 конструктордук (эркин) таякчанын узундугу: Учтары шарнирленгенде анын критикалык күчү (эркин) бир аралыгы бар таяктын шарттуу узундугу берилгендик менен

бирдей. Геометриялык эептик узундугун берилген таякчанын ийри ийри сызыгынын эки чектеш ийилген чекиттеринин ортосундагы аралык катары көрсөтсө болот.

А.37 долбоорлоо абалы: Конструкцияга карата долбоордук талаптарды аныктаган долбоорлоодо эске алынган шарттардын жыйындысы жана долбоордук схемаларды, жүктөрдүн жана таасирлердин түрлөрүн, ошондой эле текшерилүүчү айрым абалдардын тизмесин камтыйт.

А.38 реалдуу система: Баштапкы кемчиликтери бар система, анда жүктөөнүн эң башынан эле жылыштар пайда болуп, максималдуу жүккө жеткенге чейин сакталат.

А.39 кайра куруу: Технологиялык жабдуулардын моралдык же физикалык эскиришине, технологиялык процессти өзгөртүүгө же модернизациялоого байланыштуу ишканаларды техникалык жактан кайра жабдууга байланыштуу курулуш объекттерин реконструкциялоого багытталган чаралардын комплекси.

А.40 эркин буралма: Ичке дубалдуу таякчанын бардык кесилиштери бирдей ийилген жана кесилишинде бир гана кесүү чыңалуулары пайда болгон бурулма.

А.41 татаал чыңалуу абалы: Беттин чекиттеринде жок дегенде эки чыңалуу компоненти аракет кылган чыңалуу абалы.

А.42 өздүк калдык чыңалуулар: Конструкцияларга таасир этүүчү кандайдыр бир тышкы жүктөр жок болгон учурда болгон чыңалуулар.

А.43 чектелген буралма: Ичке дубалдуу таякчанын кесилиштери бирдей эмес депланацияга ээ болгон, кесилиштерде кесүү жана нормалдуу чыңалуулар пайда болгон бурулма.

А.44 объекттин техникалык абалы: Объекттин физикалык касиеттеринин жыйындысы, ал анын нормалдуу иштөөгө жарамдуулугун аныктайт же оңдоонун же реконструкциялоонун зарылдыгын көрсөтөт жана текшерүүнүн, текшерүүнүн эсептөөлөрүнүн, ошондой эле долбоордук-техникалык документтерди талдоолордун натыйжалары боюнча белгиленет.

А.45 таасир күчү: Болоттун ар кандай температурадагы морт сынууга туруштук берүү жөндөмдүүлүгү, сокку жүктөө астында стандарттык үлгүлөрдү жок кылуу боюнча сарпталган жумуш менен аныкталат.

А.46 шарттуу туурасынан кеткен күч: Кысуучу күчтүн өзөктү ийри огуна перпендикуляр багытта проекциясына барабар туурасынан өткөн күч.

А.47 чарчоо катасы: Көп жолу кайталанган күчтүн жана башка таасирлердин натыйжасында жаракалардын пайда болушу жана өнүгүшү менен коштолгон кыйроо.

А.48 ийкемдүү деформация: Аны пайда кылган тышкы жүктөрдү жана таасирлерди алып салгандан кийин жоголуп кетүүчү деформация.

А.49 ийкемдүү-пластикалык материал: Жүктөп жатканда сызыктуу эмес же бөлүкчөлүү сызыктуу байланыш менен, жүк түшүрүлгөндө деформациялар менен чыңалуулардын ортосундагы сызыктуу байланыш менен мүнөздөлгөн шарттуу материал.

А.50 физикалык сызыктуу эместик: Деформациялар менен чыңалуулардын ортосундагы сызыктуу эмес же бөлүкчөлүү сызыктуу байланыш менен аныкталган материалдык касиет.

А.51 морт сынык: Эреже катары, чыңалуу концентраторлору, төмөнкү температуралар жана таасир этүүчү таасирлер болгон учурда майда деформация менен коштолгон бөлүнүү түрүндөгү бузулуу.

Б тиркемеси

Негизги белгилер жана кыскартуулар

Ушул курулуш ченемдеринде төмөнкү негизги белгилер жана кыскартуулар колдонулат.

Э с к е р т ү ү – Кээ бир символдордун аныктамалары алар колдонулган жерде бул курулуш ченемдеринде текстинде келтирилген.

A – жалпы кесилишинин аянты;

A_{bn} – болттун жалпы кесилишинин аянты;

A_d – кашаанын кесилишинин аянты;

A_f – текченин (белдин) кесилишинин аянты;

A_n – таза кесилиш аянты;

A_w – дубалдын кесилишинин аянты;

A_{fw} – ширетүүчү металлдын кесилишинин аянты;

A_{wz} – металлдын эрүү чек арасынын кесилишинин аянты;

E – ийкемдүү модулу;

F – күч;

G – жылышуу модулу;

J_b – бутак бөлүгүнүн инерция моменти;

$J_m; J_d$ – ферманын курдун жана кашаа бөлүмдөрүнүн инерция моменттери;

J_s – кырлардын, тактайдын кесилишинин инерция моменти;

J_{sl} – узунунан кеткен кыр бөлүгүнүн инерция моменти;

J_t – устундун, рельстин буралма инерция моменти;

$J_x; J_y$ – тиешелүүлүгүнө жараша x - x жана y - y окторуна карата брус кесимдин инерция моменттери;

$J_{xn}; J_{yn}$ – ошол эле; таза бөлүмдөр;

M – момент, ийилүүчү момент;

$M_x; M_y$ – тиешелүүлүгүнө жараша x - x жана y - y окторуна карата моменттерди;

N – узатасынан күч;

N_{ad} – кошумча күч;

N_{bm} – мамычанын бутагында учурдан тартып узунунан күч;

Q – туурасынан кеткен күч, жылышуу күчү;

Q_{fic} – бириктирүүчү элементтер үчүн шарттуу туурасынан кеткен күч;

Q_s – бир тегиздикте жайгашкан тактайлар системасына таасир этүүчү шарттуу туурасынан күч;

R_{ba} – пайдубалдын болтторунун эсептелген чыналуусу;

R_{bh} – жогорку бекем болттордун созулууга эсептелген бекемдиги;

R_{bp} – болттуу кошулмаларды майдалоого эсептелген каршылык;

R_{bs} – болттордун кыйылышына каршылыктын конструкциясы;

R_{bt} – болттордун конструкциялык бекемдиги;

R_{bun} – болттор үчүн мамлекеттик стандарттарга жана техникалык шарттарга ылайык σ_B убактылуу каршылыгына барабар алынган болттордун стандарттык болот каршылыгы;

R_{bU} – U-болттордун конструкциялык бекемдиги;

R_{cd} – роликтердин диаметрлик кысуусуна конструкциялык каршылык (кыймылдуулугу чектелген конструкцияларда эркин контакт менен);

R_{dh} – жогорку бекем зымдын болжолдуу созуу каршылыгы;

R_{lp} – цилиндрдик шарнирлерде (цапфаларда) бекем тийгенде жергиликтүү бырыштарга эсептелген каршылык;

R_p – болоттун акыркы бетинин бырышына эсептелген каршылыгы (эгер туура келсе);

R_s – болоттун болжолдуу жылышуу каршылыгы;

R_{th} – прокаттын калыңдыгынын багыты боюнча болоттун эсептелген созулушу;

R_u – убактылуу каршылыктын негизинде болоттун чыңалууга, кысууга, ийилүүгө конструкциялык туруктуулугу;

R_{min} – болоттун мамлекеттик стандарттарга жана техникалык шарттарга ылайык минималдуу σ_b маанисине барабар кабыл алынган болоттун убактылуу (ченемдик) бекемдиги;

R_{wf} – тигиш металлы боюнча бурчтук тигиштердин кесилген (шарттуу) болжолдуу каршылыгы;

R_{wu} – утурумдук каршылыктын негизинде кысууга, чыңалууга, ийилүүгө тактай ширетүүчү кошулмалардын эсептелген каршылыгы;

R_{wum} – убактылуу каршылык боюнча ширетүүчү металлдын стандарттык каршылыгы;

R_{ws} – туташ ширетүүчү кошулмалардын эсептелген кесүү каршылыгы;

R_{wy} – ийилип ширетилген кошулмалардын кирүүгө, чыңалууга жана ийилүүгө каршылыктын эсептик көрсөткүчү;

R_{wz} – металл боюнча бурчтук тигиштердин кесүүгө (шарттуу) эсептелген каршылыгы;

R_y – болоттун чыңалууга, кысулууга, ийилүүгө каршылыктын эсептик көрсөткүчү;

R_{yn} – мамлекеттик стандарттарга жана болоттун техникалык шарттарына ылайык σ_T ийкемдүүлүктүн маанисине барабар кабыл алынган болоттун ийкемдүүлүгү (стандарттык каршылыгы);

S – нейтралдуу огуна салыштырмалуу брутто кесинин кыркылган бөлүгүнүн статикалык моменти;

W_x ; W_y – тиешелүүлүгүнө жараша x - x жана y - y окторуна карата брутто кесилишинин каршылык моменттери;

W_{xn} ; W_{yn} – тиешелүүлүгүнө жараша x - x жана y - y окторуна салыштырмалуу тор кесилишинин каршылык моменттери;

b – туурасы;

b_{ef} – эсептик туурасы;

b_f – текченин (алкак) туурасы;

b_h – кырдын чыгып турган бөлүгүнүн туурасы, ашуусу;

c ; c_x ; c_y – тиешелүүлүгүнө жараша x - x , y - y окторуна карата ийилгенде пластикалык деформациялардын өнүгүшүн эске алуу менен бекемдикти эсептөө үчүн коэффициенттер;

e – күчтүн эксцентриситети;

h – бийиктиги;

h_{ef} – дубалдын долбоордук бийиктиги;

h_w – дубалдын бийиктиги;

i – кесилиштин инерция радиусу;

i_{min} – кесилиш инерциянын эң кичине радиусу;

i_x ; i_y – тиешелүүлүгүнө жараша x - x жана y - y окторуна карата кесилишинин инерция радиустары;

k_f – бурчтук тиги катети;

l – узундугу, арыш;

l_c – тирөөчтүн, мамычанын, боштуктун узундугу;

l_d – кашанын узундугу;

- l_{ef} – болжолдуу, номиналдык узундук;
 l_m – ферманын же мамычанын кур панелинин узундугу;
 l_s – тилкенин узундугу;
 l_w – ширетүүчүнүн узундугу;
 $l_x; l_y$ – тиешелүүлүгүнө жараша x - x жана y - y огуна перпендикуляр болгон тегиздиктердеги элементтин эсептик узундуктары;
 m – салыштырмалуу эксцентриситет ($m = eA/Wc$);
 m_{ef} – кыскартылган салыштырмалуу эксцентриситет ($m_{ef} = m\eta$);
 r – радиус;
 t – жоондугу;
 t_f – текченин (белдин) калыңдыгы;
 t_w – дубалдын калыңдыгы;
 β_f, β_z – тиешелүүлүгүнө жараша тигиш металлы жана эритме чек ара металлы үчүн бурчтук тигишти эсептөө үчүн коэффициенттер;
 γ_b – байланыштын иштөө шарттарынын коэффициенти;
 γ_c – эмгек шарттарынын коэффициенти;
 γ_n – белгиленген максат боюнча ишенимдүүлүк коэффициенти;
 γ_m – материал үчүн ишенимдүүлүк коэффициенти;
 γ_u – убактылуу каршылыкка негизделген эсептөөлөрдөгү ишенимдүүлүк коэффициенти;
 η – кесим формасынын таасир этүүчү коэффициенти;
 λ – ийкемдүүлүк ($\lambda = l_{ef}/i$);
 $\bar{\lambda}$ – шарттуу ийкемдүүлүк $\bar{\lambda} = \lambda \sqrt{R_y / E}$;
 λ_{ef} – кесилген таякчанын ийкемдүүлүгүн азайтуу;
 $\bar{\lambda}_{ef}$ – кесилиш таякчасынын шарттуу төмөндөтүлгөн ийкемдүүлүгү ($\bar{\lambda}_{ef} = \lambda_{ef} \sqrt{R_y / E}$);
 $\bar{\lambda}_w$ – дубалдын шарттуу ийкемдүүлүгү ($\bar{\lambda}_w = \frac{h}{t} \sqrt{R_y / E}$);
 $\bar{\lambda}_{uw}$ – дубалдын эң чоң шарттуу ийкемдүүлүгү;
 $\lambda_x; \lambda_y$ – тиешелүүлүгүнө жараша x - x жана y - y огуна перпендикуляр болгон тегиздиктеги элементтин эсептелген ийкемдүүлүгү;
 ν – болоттун туурасынан чыккан деформациясынын коэффициенти (Пуассон);
 σ_{loc} – жергиликтүү чыңалуу;
 $\sigma_x; \sigma_y$ – тиешелүүлүгүнө жараша x - x жана y - y окторуна параллелдүү нормалдуу чыңалуулар;
 τ_{xy} – байланыш чыңалуусу;
 $\varphi_{(x,y)}$ – узатасынан ийилүү коэффициенти;
 φ_b – устундардын ийилүү-буралуусу үчүн эсептик каршылыктарды азайтуу коэффициенти;
 φ_e – борбордон тышкаркы кысуу учурунда эсептелген каршылыктын төмөндөшүнүн коэффициенти.

В тиркемеси

Конструкциялар жана байланыштар үчүн материалдар

В.1 – т а б л и ц а – Болот конструкциялар үчүн болот

МАСТ боюнча болот			$t \geq -40$ конструкциялар тобу			
27772	535, 14637	19281	1	2	3	4
C235	Ст3кп2, Ст3пс2		-	-	+a)	+
C245	Ст3пс5		-	+б)	+	-
C255	Ст3сп5		+	+	+	-
C275			-	+б)	+	-
C285	Ст3сп5		+	+	+	-
C345		09Г2С	+3/12	+1/4	+1/4	-
C345К			-	+	+	-
C375		09Г2С	+3/12	+1/4	+1/4	-
C390		10ХСНД	+1/2	+1/6	+1/6	-
C440			+	+	+	-
C590			-	+	+	-
C590			-	-	-	-

В.1-таблицада кабыл алынган белгилер.
 "+" жана "-" белгилери бул болотту колдонуу керек жана колдонулбашы керек дегенди билдирет. "+" белгисинин жанындагы сан болот категориясын билдирет, бул белгинин жанындагы тамгалар:
 а) - сырткы температурада иштетилүүчү жылытылбаган имараттарды жана курулмаларды колдонууга болбойт;
 б) - сырткы температурада иштетилүүчү жылытылбаган имараттар жана курулмалар үчүн 10 ммден ашпаган прокаттын калыңдыгы колдонулат;
Э с к е р т ү ү л ө р
 1 Таблицанын талаптары калыңдыгы 2 мм жана формалуу болот - 4 мм ге чейинки табакка карата колдонулат. Калыңдыгы 5 ммден аз болгон үчүн таблицада келтирилген болоттор соккуга туруктуулук боюнча талаптарсыз колдонулат (категорияны көрсөтпөстөн).
 2 Калыңдыгы 5 ммден кем эмес прокат С235 болот бардык топтордун конструкциялары үчүн колдонулушу мүмкүн.
 3 С345 жана С375 болот катары берилген С345Т жана С375Т болоттон жасалган жылуулык менен бекемделген формалуу штангаларды, прокатта жылытуу менен жылуулык менен бекемделген конструкцияларда 7000С жогору температурада металлдашууга же пластикалык деформацияга дуушар болгон конструкцияларда колдонууга жол берилбейт.
 4 С345, С375, С390 жана 09Г2С, 10ХСНД болоттору үчүн, соккунун бекемдигине талаптардын категориялары МАСТ 27772 боюнча эсептегичте, бөлүүчүдө - МАСТ 19281 боюнча келтирилген.

В.2 – т а б л и ц а – Түтүктөр үчүн болот

Болоттун маркасы (калыңдыгы, мм)	МАСТ же ТУ	$t \geq -40$ конструкциялар тобу			
		1	2	3	4
Вст3кп (4кө чейин)	МАСТ 10705а)	-	+2 ^{г)}	+2 ^{г)}	+2 ^{г)}
Вст3кп (4,5-10)	МАСТ 10705а)	-	-	+2 ^{в,г)}	+2 ^{в,г)}
Вст3пс (5,5 чейин)	МАСТ 10705а)	-	+2 ^{г)}	+2 ^{г)}	+2 ^{г)}
Вст3пс (6-10)	МАСТ 10705а)	-	+6	+6	+6

В.2 – таблицанын аягы

Болоттун маркасы (калыңдыгы, мм)	МАСТ же ТУ	t ≥ -40 конструкциялар тобу			
		1	2	3	4
ВстЗпс (5-15)	МАСТ 107066)	-	-	+4	+4
20	МАСТ 8731	+ ^{д)}	+	+	-
09 Г2С	МАСТ 8731	+ ^{д)}	+	+	-

В.2 Таблицада кабыл алынган белгилер
 "+" жана "-" белгилери бул болотту колдонуу керек жана колдонулбашы керек дегенди билдирет. "+" белгисинин жанындагы сан болот категориясын билдирет, бул белгинин жанындагы тамгалар:
 а) В тобу, 1-таблица МАСТ 10705;
 б) МАСТ 10706нын 1.6-пунктуна ылайык кошумча талаптар менен В тобу;
 в) калыңдыгы 10 мм чейин, ал эми мамычаларда жана кабат текчелерде 16 ммге чейинки прокаттарды колдонууга;
 г) ВЛ, ОРУ жана КС таянычтарынан тышкары;
 д) МАСТ 8731 боюнча тиксиз ысык деформацияланган түтүктөр бийиктиги 60 мден ашык электр линияларынын чоң өткөөлдөрүнүн атайын тирөөчтөрүнүн элементтери үчүн, байланыш антенналарынын конструкциялары жана башка атайын конструкциялар үчүн, бирок соккунун бекемдигине кошумча талап менен колдонулушу мүмкүн. (минус 200С сыноо температурасында) 30 Дж/см² кем эмес.
 "Л" белгиси бар куймалардан жасалган, бузулбас сыноодон өтпөгөн, ысык деформацияланган тиксиз түтүктөрдү пайдаланууга жол берилбейт.

В.3 – т а б л и ц а – Имараттардын жана курулмалардын ширетилген конструкцияларына (көпүрөлөрдү кошпогондо) болотко карата талаптар

Болоттун ченемдик каршылыгы, Н/мм ²	Элементтин мазмуну ¹⁾ , % (артык эмес)			C _э , % (көп эмес)
	C	P	S	
R _{yn} < 290	0,22	0,040	0,0452)	-
290 ≤ R _{yn} < 390	0,14	0,035	0,0352)	0,45
390 ≤ R _{yn} < 490	0,12	0,0153)	0,0153)	0,46
490 ≤ R _{yn} < 590	0,13	0,015	0,010	0,47
R _{yn} ≥ 590	0,15	0,010	0,005	0,51

¹⁾ МАСТ 27772 боюнча даяр прокаттын химиялык курамы боюнча максималдуу четтөөлөр.
²⁾ Данды тазалоого багытталган жылуулук менен дарылоодо S ≤ 0,025%.
³⁾ S + P ≤ 0,020%.
Э с к е р т ү ү л ө р
 1 Көмүртек эквиваленти (C_э, %) төмөнкү формула менен аныкталышы керек:

$$C_{\text{э}} = C + \frac{Mn}{6} + \frac{Si}{24} + \frac{Cr}{5} + \frac{Ni}{40} + \frac{Cu}{13} + \frac{V + Nd}{14} + \frac{Mo}{4} + \frac{P}{2},$$
 мында C, Mn, Si, Cr, Ni, Cu, V, Nb, Mo, P – элементтердин массалык үлүшү, %. (көмүртек, марганец, кремний, хром, никель, жез, ванадий, ниобий, молибден, фосфор.
 2 Стандарттык каршылыгы 290 ≤ R_{yn} < 390 Н/мм² болгон болоттор үчүн стандарттарды түзгөн уюм менен макулдашуу боюнча көмүртектин курамын 0,17%ке чейин көбөйтүүгө жол берилет. Стандарттык каршылыгы 390 ≤ R_{yn} < 490 Н/мм² болгон формалуу профилдерге стандарттарды түзгөн уюм менен макулдашуу боюнча фосфордун курамы P ≤ 0,030% жана күкүрттүн S ≤ 0,025% болушуна жол берилет.

В.4 – т а б л и ц а – Прокатка болгон соккуга туруктуулук талаптары

Эсептелген температура, °С	Конструкциялардын тобу	Прокаттын агымынын чеги, Н/мм ²								
		$R_{yn} < 290$			$290 \leq R_{yn} < 390$		$390 \leq R_{yn} < 490$		$R_{yn} \geq 490$	
		Сокку илешкектүүлүгүнүн көрсөткүчү, Дж/см ²								
		КСА		КСV		КСV		КСV		КСV
		сокку ийүү сыноо температурасы, °С								
$t \geq -40$	1, 2, 3	29	34	-	-	34	-	34	-	40
<p>Эскертүүлөр</p> <p>1 КСА - МАСТ 9454 боюнча 1-типтеги үлгүлөрдүн соккуга туруктуулугу, механикалык эскиргенден кийин U түрүндөгү оюгу бар +20°C температурада сыналган; КСV - V түрүндөгү оюгу бар үлгүлөрдүн соккуга туруктуулугу (МАСТ 9454 боюнча 11-тип).</p> <p>2 Калың барактарда туурасынан кеткен үлгүлөр, формалуу жана узун буюмдарда - узунунан сыналат.</p>										

В.5 – т а б л и ц а – Болотко ылайыктуу ширетүүчү материалдар

Болот	Ширетүүчү материалдар				
	көмүр кычкыл газында (МАСТ 8050 боюнча) же анын аргон менен аралашмасында (МАСТ 10157 боюнча)	флюс астында калган (МАСТ 9087 боюнча)	порошок зым (МАСТ 26271 ылайык)	электроддор менен капталган (МАСТ 9467 боюнча)	
	Маркасы			Электрод түрү	
ширетүүчү зым		флюсу	порошок зымы		
$R_{yn} < 290$	Св-08Г2С	Св-08А	АН348-А, АН60а)	Э42 ^{а)} , Э42А	
		Св-08ГА			Э46 ^{а)} , Э46А
$290 \leq R_{yn} < 590$		Св-10ГА ^{б)}	АН-17-М, АН-43, АН-47, АН-348-А ^{в)}	ПП-АН-3, ПП-АН-8	Э50 ^{а)} , Э50А
		Св-10Г2 ^{б)} , Св-10НМА			-
$R_{yn} \geq 590$	Св-08Г2С, Св-8ХГСМА	Св10НМА	АН-17-М	Э60	
	Св-10ХГ2СМА	Св-08ХН2ГМЮ		Э70	
<p>^{а)} $t \geq -40$ °С долбоордук температурада 2, 3-топтогу конструкциялар үчүн АН-60 флюсу жана Е42, Е46, Е50 типтеги электроддор колдонулат.</p> <p>^{б)} АН-43 флюсу менен айкалыштырып колдонууга болбойт.</p> <p>^{в)} АН-348-А флюсу $t < -40$ °С эсептик температурада бардык калыңдыктагы элементтердин бириктирүүлөрүн ширетүүдө жана $t \geq -40$ °С эсептик температурада 32 ммден жогору калыңдыктарды ширетүүдө ширетүүчү металлдын механикалык касиеттерин кошумча көзөмөлдөөнү талап кылат.</p> <p>Эскертүү – Тиешелүү техникалык-экономикалык негиздеме менен ширетүүчү конструкциялар үчүн ушул таблицада көрсөтүлбөгөн ширетүүчү материалдар (зымдар, флюстер, коргоочу газдар) колдонулушу мүмкүн. Мында аларды колдонуу менен жасалган ширетүүчү металлдын механикалык касиеттери ушул таблицага ылайык материалдарды колдонууда каралган касиеттерден төмөн болбошу керек.</p>					

В.6 – т а б л и ц а – Пайдубал болтторунун болот маркалары жана аларды колдонуу шарттары

Конструкциялар	Ченемдик документ	Болоттун маркалары эсептелген температурада, $t^{\circ}\text{C} \geq -40$
Аба электр берүү линиялары, бөлүштүрүүчү түзүлүштөр жана аба байланыш тармактары үчүн таянычтардан башка конструкциялар	МАСТ 535	Ст3пс2, Ст3сп2,
	МАСТ 1050	20
U-болттор үчүн, ошондой эле аба электр линиялары, бөлүштүргүчтөр жана катенардык мунаралар үчүн пайдубалдык болттор үчүн	МАСТ 535	Ст3пс4, Ст3сп4

В.7 – т а б л и ц а – Темир конструкциялар үчүн материалдардын физикалык мүнөздөмөлөрү

Мүнөздөмөлөрү	Мааниси
Тыгыздыгы ρ , кг/м ³ : прокат жана болот куюу боз чоюн куймалары	7850 7200
Сызыктуу кеңейүү коэффициенти α , °С-1: прокат жана болот куюу боз чоюн куймалары	$0,12 \cdot 10^{-4}$ $0,11 \cdot 10^{-4}$
Серпилгич модулу E , Н/мм ² : прокат жана болот куюу боз чоюн куймалардын сорттору: СЧ15 СЧ20, СЧ25, СЧ30; параллелдүү зымдардын боолору жана жиптери болот зым аркандар: спиралдык жана жабык ташыгычтар кош жаткыруу металл эмес өзөк менен кош жатты	$2,06 \cdot 10^5$ $0,83 \cdot 10^5$ $0,98 \cdot 10^5$ $1,96 \cdot 10^5$ $1,67 \cdot 10^5$ $1,47 \cdot 10^5$ $1,27 \cdot 10^5$
Прокаттын жана болоттун куймаларынын кесүү модулу G , Н/мм ² : прокат жана болот куюу боз чоюн куюу Туурасынан кеткен деформация катышы (Пуассон) ν : прокат жана болот куюу боз чоюн куймалары	$0,78 \cdot 10^5$ $0,44 \cdot 10^5$ 0,30 0,25
Э с к е р т ү ү – Ийкемдүү модулдун маанилери зым аркандын бүтүндөй үзүлүүчү күчүнүн 60% кем эмес күчү менен алдын ала чоюлган аркандар үчүн берилген.	

Г тиркемеси

Материалдардын жана бирикмелердин эсептелген мүнөздөмөлөрү

Г.1 – т а б л и ц а – Прокат болоттун жана түтүктөрдүн эсептелген каршылыктары

Чыңалуу абалы жана эсептелген каршылыктын мүнөздөмөлөрү	Белгиси	Прокаттын жана түтүктөрдүн конструкциялык каршылыгы
Тартуу, кысуу, ийүү: түшүмдүүлүгү боюнча убактылуу каршылык менен	R_y	$R_y = R_{yn} / \gamma_m$
	R_u	$R_u = R_{un} / \gamma_m$
Жылыш	R_s	$R_s = 0,58 R_{yn} / \gamma_m$
Бырыш: акыркы бети (эгер туура бар болсо) тыгыз байланышы бар цилиндр түрүндөгү шарнирлерде (трюниондордо) жергиликтүү	R_p	$R_p = R_{un} / \gamma_m$
	R_{lp}	$R_{lp} = 0,5 R_{un} / \gamma_m$
Роликтердин диаметрдик кысуу (кыймылдуулугу чектелген конструкцияларда эркин контактта)	R_{cd}	$R_{cd} = 0,025 R_{un} / \gamma_m$
Прокаттын калыңдыгы t багытындагы чыңалуу ($t \geq 60$ ммге чейин)	R_{th}	$R_{th} = 0,5 R_{un} / \gamma_m$
<p>мында γ_m – материал үчүн ишенимдүүлүк коэффициенти. Э с к е р т ү ү – R_{yn} агымынын жана убактылуу каршылык R_{un} үчүн стандарттык каршылыктар стандарттарда жана техникалык шарттарда белгиленген σ_b жана убактылуу каршылык σ_b минималдуу маанилерине барабар кабыл алынууга тийиш жана техникалык абалын баалоодо, колдонуудагы конструкциялар - жана конструкциялардан тандалып алынган үлгүлөрдүн сыноо маалыматтарын статистикалык иштетүүгө негизделген</p>		

Г.2 – т а б л и ц а – Прокат болот жана түтүктөр үчүн материалдык боюнча ишенимдүүлүк коэффициенттери

Прокаттын жана трубалардын мамлекеттик стандарты же техникалык шарттары	Материалдык ишенимдүүлүк коэффициенти γ_m
МАСТ 27772 (С590 жана С590К болотторунан башкасы) жана МАСТ 27772 боюнча прокаттын касиеттерин көзөмөлдөө тартибин колдонуучу башка ченемдик документтер	1,025
МАСТ 19281 380 Н/мм ² ден ашкан узундуктагы буюмдар үчүн, МАСТ 8731 түтүктөр үчүн	1,100
Калган прокатка жана түтүктөргө ушул стандарттардын талаптары	1,050
Прокат жана түтүктөр үчүн чет өлкөлүк ченемдик документтер	1,100

Г.3 – т а б л и ц а – Барактарды, кең тилкелүү универсалдуу жана формалуу прокаттарды созуу, кысуу жана ийүү үчүн ченемдик жана эсептелген каршылыктар

МАСТ 27772 боюнча болот	Прокаттын калыңдыгы ¹⁾ , мм	Ченемдик каршылык ²⁾ прокаттын, Н/мм ²		Эсептик каршылык ³⁾ прокаттын, Н/мм ²	
		R_{yn}	R_{un}	R_y	R_u
C235	2ден 8ге чейин	235	360	230/225	350/345
C245	2ден 20га чейин	245	370	240/235	360/350
	20дан жогору 30га чейин	235	370	230/225	360/350
C255	2ден 20га чейин	245	370	240/235	360/350
	20дан жогору 40ка чейин	235	370	230/225	360/350
C285	2ден 10го чейин	275	390	270/260	380/370
	10дон жогору 20га чейин	265	380	260/250	370/360
	2ден 20га чейин	325	470	315/310	460/450
C345	20дан жогору 40ка чейин	305	460	300/290	450/440
	40тан жогору 80ге чейин	285	450	280/270	440/430
	80ден жогору 100гө чейин	265	430	260/250	420/410
	4төн 10го чейин	345	470	335/330	460/450
C375	2ден 20га чейин	355	490	345/340	480/465
	20дан жогору 40ка чейин	335	480	325/320	470/455
C390	4төн 50гө чейин	390	540	380/370	525/515
C440	4төн 30га чейин	440	590	430/420	575/560
	30дан жогору 50гө чейин	410	570	400/390	555/540
C590,C590К	10дон 40ка чейин	590	685	575/560	670/650

¹⁾Формалуу болоттун калыңдыгы фланецтин калыңдыгы катары кабыл алынат.

²⁾Стандарттык каршылык катары мамлекеттик стандарттарда же техникалык спецификацияларда келтирилген чыйралуу жана чыңалуу бекемдигинин кепилденген маанилери кабыл алынат. Бул маанилер бирдиктердин бир тутумунда (кгс/мм²) гана берилген учурларда, стандарттык каршылыктар (Н/мм²) 5 Н/мм²ге тегеректелген 9,81ге көбөйтүлгөн тиешелүү маанилер аркылуу эсептелет.

³⁾Эсептелген каршылыктардын маанилери стандарттык каршылыктарды таблицкага ылайык аныкталган материал үчүн ишенимдүүлүк коэффициенттерине бөлүү жолу менен алынат. Г.2, жана 5 Н/мм² тегеректелген. Нумератор МАСТ 27772 (C590К болотунан тышкары) же МАСТ 27772 ($\gamma_m=1,025$) боюнча прокаттын касиеттерин көзөмөлдөө процедурасын колдонгон башка ченемдик документтерге ылайык берилген прокаттын эсептелген каршылыгынын маанилерин билдирет), деноминатор ($\gamma_m = 1,050$) боюнча калган прокат азыктарынын эсептелген каршылыгын билдирет.

Г.4 – т а б л и ц а – Түтүктөрдү созуу, кысуу жана ийүү үчүн ченемдик жана эсептелген каршылыктар

Болоттун маркасы	МАСТ	Дубалдын калыңдыгы, мм	Ченемдик каршылык ²⁾ прокаттын, Н/мм ²		Эсептик каршылык ³⁾ прокаттын, Н/мм ²	
			R_{yn}	R_{un}	R_y	R_u
ВСтЗкп, ВСтЗпс, ВСтЗсп	МАСТ 10705	10го чейин	225	370	215	350
ВСтЗпс4, ВСтЗсп4	МАСТ 10706	4-15	245	370	235	350
20	МАСТ 8731	4-36	245	410	225	375

Э с к е р т ү ү – МАСТ 8731 боюнча 09Г2С маркасындагы болоттон жасалган түтүктөр үчүн ченемдик каршылыктар тараптардын макулдашуусу менен ушул стандарттын талаптарына ылайык белгиленет.

Г.5 – т а б л и ц а – Прокаттын акыркы бетинин бырышына, цилиндрдик шарнирлердин жергиликтүү бырыштарына жана роликтердин диаметрдик кысуусуна эсептелген каршылыктары

Убактылуу каршылык, Н/мм ²	Эсептик каршылыгы, Н/мм ²		
	Бырыш		роликтердин диаметрдик кысуу (кыймылдуулугу чектелген конструкцияларда эркин контакт менен) R_{cd}
	акыркы бети (эгерде орнотулган болсо) R_p	тыгыз байланышта болгон цилиндр түрүндөгү шарнирлерде (цапфактарда) жергиликтүү R_{lp}	
360	351/343	176/171	9/9
370	361/352	180/176	9/9
380	371/362	185/181	9/9
390	380/371	190/185	10/10
400	390/381	195/190	10/10
430	420/409	210/204	10/10
440	429/419	215/209	11/11
450	439/428	220/214	11/11
460	449/438	224/219	11/11
470	459/448	229/224	11/11
480	468/457	234/228	12/12
490	478/467	239/233	12/12
510	498/486	249/243	12/12
540	527/514	263/257	13/13
570	556/543	278/271	14/14
590	576/562	288/281	14/14

Э с к е р т ү ү – Таблицада Г.1 таблицадагы формулалар аркылуу эсептелген каршылыктын маанилери көрсөтүлгөн болгондо $\gamma_m = 1,025$ (санында) жана $\gamma_m = 1,050$ (бөлүүчүдө).

Г.6 – т а б л и ц а – Куймалардын, согуулардын, болот зым аркандардын, боолордун жана зым жиптеринин, пайдубалдык жана U түрүндөгү болттордун, фрикциялык бириктирүүлөрдөгү болттордун конструкциялык каршылыктары

Конструкциялык элементтер жана чыңалуу абалы	Шарттуу белгилер	Эсептелген каршылык
Көмүртектүү болот куюу: чыңалуу, кысуу, ийүү	R_y	$R_y = R_{yn} / 1,3$
Жылыш	R_s	$R_s = R_{yn} / 2,2$
Боз чоюн куюу: сунуу	R_t	$R_t = R_{tin} / 3$
кысуу	R_c	$R_c = R_{cin} / 2$
жылыш	R_s	$R_s = R_{tyn} / 4$
Болот зым аркандар	N_{dh}	$N_{dh} = N_{un} / 1,6$
Зым байламталары жана жиптери	R_{dh}	$R_{dh} = R_{un} / 1,65$
Пайдубал болттору (эсептөө)	R_{ba}	$R_{ba} = R_{yn} / 1,25$
U-болттору	R_{bU}	$R_{bU} = R_{yn} / 1,18$
фрикциялык байланыштагы жогорку бекем болттор	R_{bh}	$R_{bh} = R_{bun} / 1,43$
<p>мында R_{tin} – боз чоюндун стандарттуу бекемдиги; R_{cin} - ошондой эле, ийилгенде; N_{un} - аркан үчүн үзүлүүчү күчтүн стандарттык мааниси. Э с к е р т ү ү – Зым аркандар, боолор, жиптер жана болттор үчүн эсептелген каршылыктар чыңалуу үчүн берилген.</p>		

Г.7 – т а б л и ц а – Көмүртектүү болоттон жасалган куймалардын эсептелген каршылыктары

Чыңалган абал	Шарттуу белгилөө	Эсептик каршылыгы, Н/мм ² , көмүртек болот куюлган класстар			
		15л	25л	35л	45л
Тартуу, кысуу жана ийүү	R_u	150	180	210	250
Жылыш	R_s	90	110	130	150
Аяккы беттин кулашы (эгерде орнотулган болсо)	R_p	230	270	320	370
Жалпак контактта цилиндр түрүндөгү шарнирлерде (цапфакта) жергиликтүү майдалоо	R_{lp}	110	130	160	180
Роликтерди эркин контакт менен диаметрдик кысуу (кыймылы чектелген конструкцияларда)	R_{cd}	6	7	8	10
<p>Э с к е р т ү ү – Башка стандарттарга жана техникалык шарттарга, анын ичинде чет өлкөлүк өндүрүшкө ылайык берилген аз эритмелүү болоттон жасалган куюмалардын конструкциялык каршылыктары стандарттарды түзгөн уюм менен макулдашуу боюнча дайындалышы керек.</p>					

Г.8 – т а б л и ц а – Боз чоюндан жасалган куюлган эсептик каршылыктары

Чыңалган абал	Шарттуу белгилөө	Эсептик каршылыгы, Н/мм ² , көмүртек болот куюлган класстар			
		СЧ 15	СЧ 20	СЧ 25	СЧ 30
Борбордук сунуу жана ийүү	R_t	55	65	85	100
Борбордук кысуу жана ийүү	R_c	160	200	230	250
Жылыш	R_s	40	50	65	75
Аяккы беттин кулашы (эгерде орнотулган болсо)	R_p	240	300	340	370

Г.9 – т а б л и ц а – Ширетүү кошулмалардын эсептелген каршылыктары

Ширетилген бириктирүү	Чыңалган абал	Эсептик каршылык мүнөздөмөсү	Болжолдуу белгилер	Болжолдуу ширетүү каршылык
Бекитилген	Тигинин сапатын физикалык контролдоо менен механикалаштырылган же кол менен ширетүүдө кысуу, созуу жана ийүү	Түшүмдүүлүк күчү боюнча	R_{wy}	$R_{wy} = R_y$
		Убактылуу каршылык көрсөтүү боюнча	R_{wu}	$R_{wu} = R_u$
	Механикалаштырылган же кол менен ширетүү учурунда чыңалуу жана ийилген	Түшүмдүүлүк күчү боюнча	R_{wy}	$R_{wy} = R_y/1,18$
		Жылыш	R_{ws}	R_{ws}
Бурч тигиштери менен	Кесүү (шарттуу)	Ширетүүчү металл үчүн	R_{wf}	$R_{wf} = R_{wun}/2,2$
		Металл эритүү чектери үчүн	R_{ws}	$R_{ws} = R_{un}/2,2$

мында R_{wun} – убакыттын каршылыгы боюнча тигиш металлынын ченемдик каршылыгы.
 Э с к е р т ү ү – $R_{wun} > 590$ Н/мм² үчүн, $R_{wf} = R_{wun}/2,4$ алынышы керек

Г.10 – т а б л и ц а – Бурчтук тигиштери бар ширетүүчү кошулмалардын тигиштеринин металлынын ченемдик жана эсептелген каршылыктары

Ширетүүчү материалдар		$R_{wun},$ Н/мм ²	$R_{wf},$ Н/мм ²
Электрод түрү (МАСТ 9467 боюнча)	ЗЫМ класс		
Э42, Э42А	СВ-08, СВ-08А	410	180
Э46, Э46А	СВ-08ГА,	450	200
Э50, Э50А	СВ-08Г2С, СВ-10ГА, ПП-АН-8, ПП-АН-3	490	215
Э60	СВ-08Г2С1), СВ-10НМА, СВ-10Г2	590	240
Э70	СВ-10ХГ2СМА, СВ-08ХН2ГМЮ	685	280
Э85	-	835	340

¹⁾ Катет менен тигиштер үчүн гана $k_f \leq 440$ Н/мм² ийкемдүүлүк чеги менен болот конструкцияларда 8 мм жана башкалар.

Г.11 – т а б л и ц а – Бир болттуу кошулмалардын эсептелген каршылыктары

Чыңалган абал	Шарттуу белгилер	Бир болттуу кошулмалардын эсептелген каршылыктары				
		Күч класстарындагы болттордун кесилиши жана тартылышы				40X «селект» тандалма болоттон жасалган жогорку бекем болттор
		5,6	5,8	8,8	10,9	
Кесилиш	R_{bs}	$0,38 R_{bun}$	$0,4 R_{bun}$	$0,4 R_{bun}$		
Чоюу	R_{bt}	$0,42 R_{bun}$	$0,4 R_{bun}$	$0,4 R_{bun}$		
бырыш: класстык болттор тактык А	R_{bp}	$R_{bp} = \left(0,6 + 410 \frac{R_{un}}{E} \right) R_{un}$				
тактык клас-сындагы В жана С болттору						
<p>Э с к е р т ү л ө р</p> <p>1 8.8 жана 10.9 бекемдик класстарындагы жана 40X «селект» тандалма болоттон жасалган болттор үчүн R_{bs} жана R_{bt} маанилери капталбаган (мисалы, цинктөө, алюминдөө) жана ысытуудан жумшарууну эске албаган болтторго тиешелүү.</p> <p>2 5.8 бекемдик классындагы болттор үчүн R_{bt} мааниси 650°C температурада кошумча кийинчерээк чындоо шартында көрсөтүлөт.</p> <p>3 R_{bp} мааниси 400 Н/мм² чыналуудагы болоттон жасалган бириктирилген элементтер үчүн жана $R_{bun} > R_{un}$ боюнча көрсөтүлгөн.</p>						

Г.12 – т а б л и ц а – Болттордун ченемдик каршылыктары жана бир болттуу кошулмалардын конструкциялык кесүү жана созуу каршылыктары, Н/мм²

Болттун бекемдик классы	R_{bun}	R_{byn}	R_{bs}	R_{bt}
5,6	500	300	190	210
5,8	520	420	210	210
8,8	830	660	330	415
10,9	1040	940	415	520
Э с к е р т ү ү – Таблицада көрсөтүлгөн эсептелген каршылыктардын маанилери таблицадагы формулалар аркылуу эсептелет. Г.11 5 Н/мм ² тегеректелген.				

Г.13 – т а б л и ц а – Болттор менен туташтырылган элементтердин эсептелген подшипник каршылыгы

Туташкан элементтердин болоттун убактылуу каршылыгы R_{un} , Н/мм ²	Эсептик каршылыгы R_{bp} , Н/мм ² , болттор менен байланышкан, элементтердин бырыштары	
	тактык классы А	тактык класстары В жана С
360	475	430
365	485	440
370	495	450
380	515	465
390	535	485

Г.13 – таблицанын аягы

Туташкан элементтердин болоттун убактылуу каршылыгы R_{un} , Н/мм ²	Эсептик каршылыгы R_{bp} , Н/мм ² , болттор менен байланышкан элементтердин бырышы	
	тактык классы А	тактык класстары В жана С
400	560	505
430	625	565
440	650	585
450	675	605
460	695	625
470	720	645
480	745	670
490	770	690
500	800	715
510	825	735
520	850	760
530	875	780
540	905	805
570	990	880
590	1045	930

Э с к е р т ү ү – Таблицада көрсөтүлгөн эсептелген каршылыктардын маанилери таблицадагы формулалар аркылуу эсептелет. Бул стандарттардын Г.11, 5 Н/мм² тегеректелген.

Г.14 – т а б л и ц а – Пайдубал болтторунун эсептелген чыңалуу бекемдиги

Болтун номиналдык диаметри, мм	Эсептик каршылыгы R_{ba} , Н/мм ² , болот класс болт	
	МАСТ 535 ¹ боюнча)	МАСТ 1928 ¹ боюнча)
	Ст3пс4, Ст3пс2, Ст3сп4, Ст3сп2	09Г2С-4, 09Г2С-6
12,16,20	195	260
24.30	190	245
36	190	245
42,48,56	180	230
64,72,80	180	230
90,100	180	210
110,125,140	165	210

¹)Башка маркадагы болоттон жасалган болттордун эсептелген каршылыктары Г.6-таблицадагы формулалар боюнча эсептелиши керек.
 Э с к е р т ү ү л ө р
 1 МАСТ 535 боюнча болот 1-топто берилиши керек.
 2 Таблицада көрсөтүлгөн R_{ba} эсептелген каршылыктарынын маанилери 5 Н/мм² тегеректелген ушул стандарттардын Г.6-таблицасынын формулалары боюнча эсептелет.

Г.15 – т а б л и ц а – Ченемдик жана эсептик каршылык, Н/мм², МАСТ 22356 боюнча 40Х "тандалган" болоттон жасалган жогорку бекем болттордун чыңалуусуна

Номиналдуу жип диаметри, мм	R_{bun}	R_{bh}
16, (18) 20, (22), 24, (27)	1100	770
отуз	950	665
36	750	525
42	650	455
48	600	420

Г.15 – таблицанын аягы

Номиналдуу жип диаметри, мм	R_{bun}	R_{bh}
<p>Эскертүүлөр</p> <p>1 Болоттун башка сортторунан R_{bun} болтторунун стандарттык болот каршылыгы МАСТ 22356 боюнча кабыл алынышы керек.</p> <p>2 Кашадагы өлчөмдөрдү кардар менен макулдашуу боюнча колдонуу сунушталат.</p> <p>3 Таблицада көрсөтүлгөн R_{bh} эсептелген каршылыктарынын маанилери таблицадагы формулалар аркылуу эсептелет. Бул стандарттардын Г.6, 5 Н/мм² тегеректелген.</p>		

Г.16 – т а б л и ц а – Болттордун кесилиш аймактары

d , мм	16	(18)	20	(22)	24	(27)	30	36	42	48
A_b , см ²	2,01	2,54	3,14	3,80	4,52	5,72	7,06	10,17	13,85	18,09
A_{bn} , см ²	1,57	1,92	2,45	3,03	3,53	4,59	5,61	8,16	11,20	14,72
<p>Эскертүүлөр</p> <p>1 Диаметри 48 ммден ашкан болттордун кесилишинин аянты ылайык кабыл алынышы керек МАСТ 24379.1.</p> <p>2 Кронштейнге киргизилген өлчөмдөрдү, аба линиясын жана тышкы бөлүштүрүүчү түзүлүштөрдүн таянычтарын кошпогондо, кардар менен макулдашылган конструкцияларда колдонуу сунушталат.</p>										

Д тиркемеси

Эмгек шартынын коэффициенттери

Д.1 – т а б л и ц а – Иштөө шарттарынын коэффициенттери γ_c

Конструкциялык элементтер	Иштөө шарттарынын коэффициенттери γ_c
1 Тосмо фермаларынын тосмолорунун убактылуу жүктөмгө барабар, же чоң салмактагы туташ мамылары жана кысылган элементтери	0,9
2 $\varphi_b < 1,0$ жалпы туруктуулукту эсептөөдө катуу нурлар	0,95
3 Статикалык жүктү көтөргөн устундар, бекемдикти эсептөөдө:	
а) прокат жана композиттик ширетилген кесилиштер менен, ошондой эле болттор менен жасалган композиттик устундар менен (жогорку бекемдиктен тышкары)	1,1
б) 1-пунктуна ылайык устундар (жогорку бекем болттору бар устундардан башкасы)	0,95
4 Суу мунарасынын тирөөчтөрүнүн түркүктөрү	0,95
5 Статикалык жүктү көтөргөн мамычалар, бекемдикти эсептөөдө:	
а) прокатталган, ширетилген жана курама болттуу (жогорку бышык болттор менен байланыштарды кошпогондо) кесилиштери менен;	1,1
б) 4-пунктка ылайык мамычалар (жогорку бышык болттору бар мамычаларды кошпогондо)	1,045
6 Туруктуулукту эсептөөдө фермалардын кысылган элементтери (жабык түтүктүү кесилиштерден тышкары)	0,95
7 Ийкемдүүлүгү ≥ 60 бурчтан жасалган композиттик тавр кесилишинин ширетилген фермаларынын (тирөөчтөрдөн башкасы) кысылган негизги тор элементтери	0,8
8 Каптамардын жана шыштардын ширетилген өзөктүү конструкцияларындагы тартуу элементтери	0,95
9 Бекемдикти эсептөөдө статикалык жүк көтөрүүчү фермалардын элементтери:	
а) 1-пунктка ылайык ширетилген же болттуу (жогорку бекем болттору бар конструкциялардан башка) пол фермаларынын кысылган элементтери	0,945
б) 440 Н/мм ² ге чейинки ийкемдүүлүктөгү болт фермалардагы кысылган тор элементтери (7-пунктка ылайык)	0,84
в) 440 Н/мм ² чыңалуудагы бекемдиги бар болттордон жасалган фермалардын керүү жана кысылган элементтери	1,05
г) прокат же ширетилген кесилиштери бар созуучу элементтер	1,05
10 Прокаттан жасалган бекемдөөчү, штангалар, кашаалар, кулондор	0,9

Д.1 – таблицанын аягы

Конструкциялык элементтер	Иштөө шарттары коэффициенттери γ_c
<p>11 Бир барабар фланец же бирдей эмес фланец (чоңураак фланец менен бекитилген) бурчтарынан мейкиндик торчо конструкцияларынын кысылган тор элементтери:</p> <p>а) кайыштарга бир фланец менен ширетүү же бурч боюнча жайгаштырылган эки же андан көп болт менен тике бекитилет:</p>	0,9
<p>кайчылаш тордун кашаалары, ошондой эле чектеш беттерде бириктирилген түйүндөрү бар үч бурчтуу же жарым-диагоналдык тордун тирөөчтөрү;</p> <p>тегизделбеген түйүндөрү бар кайчылаш же үч бурчтуу тордун кашаалары, ошондой эле чектеш беттерде бириктирилген түйүндөрү бар жарым-диагоналдык торчо;</p>	0,8
<p>б) түз кайыштарга бир текче, бир болт менен бекитилет (11, в-пунктунда көрсөтүлгөндөрдөн башкасы), ошондой эле фасонка аркылуу бекитилет;</p>	0,75
<p>в) бир болттуу байланыштары бар татаал кайчылаш тор менен</p>	0,7
<p>12 11-пунктта көрсөтүлгөн конструкциялык элементтерди кошпогондо, бир фланец менен бекитилген жалгыз бурчтардагы кысылган элементтер (тең эмес бурчтар үчүн кичине фланец менен) жана бир бурчтан жасалган жалпак фермалар, ошондой эле үч бурчтуу тордун кашаалары. кошуна беттерде бириктирилген түйүндөрү бар мейкиндик конструкциялары, кайыштарга ширетүүлөр же бурч боюнча жайгаштырылган эки же андан көп болттор менен бекитилген</p>	0,75
<p>Статикалык жүктү көтөргөн 285 Н/мм^2 ге чейинки ийкемдүүлүктөгү болоттон жасалган негизги такталар, калыңдыгы:</p> <p>а) 40 мм чейин</p> <p>б) 40тан 60 ммге чейин</p> <p>в) 60-80 ммден жогору</p>	<p>1,2</p> <p>1,15</p> <p>1,1</p>
<p>Э с к е р т ү ү л ө р</p> <p>1 Бул таблицада көрсөтүлбөгөн учурларда $\gamma_c = 1,0$ алынышы керек.</p> <p>2 Иштөө шартынын коэффициенттери $\gamma_c < 1$ бир эле учурда эсептөөдө эске алынбашы керек.</p>	

Д.2 – т а б л и ц а – Байланыштын иштөө шарттарынын коэффициенттери γ_b

Туташуу өзгөчөлүктөрү	Туташуу иштөө шарттары фактору γ_b
1 Болттор менен кесүү жана майдалоо үчүн эсептөөлөрдөгү көп болт: тактык классы А тактык класстары В жана С, жөнгө салынбаган чыңалуу менен жогорку күч	1,0
	0,9
2 Бир болттуу жана көп болттуу, $a = 1,5d$ жана $b = 2d$ боюнча майдалоого негизделген болоттон жасалган конструктивдүү элементтерде, Н/мм ² : 285ке чейин 285тен 380ге чейин	0,8
	0,75
<p>Д.2 таблицада кабыл алынган белгилер. a – элементтин четинен жакынкы тешиктин борборуна чейинки күч боюнча аралык; b – бирдей, тешиктердин борборлорунун ортосунда; d – болт үчүн тешиктин диаметри; Э с к е р т ү ү л ө р 1 Коэффициенттер 1 жана 2 поз. бир эле учурда эске алынышы керек. 2 Посто көрсөтүлгөндөрдүн ортосундагы a жана b аралыктар үчүн 2 жана 30-таблицада γ_b коэффициенти сызыктуу интерполяция аркылуу аныкталышы керек.</p>	

Созулган бир бурч үчүн иштөө шарттарынын коэффициенти, болттор менен бир текчеге бекитилет

Эмгек шартынын фактору γ_c (2) формула боюнча кесилиштердин бекемдигин эсептөөдө бир катарга орнотулган болттор менен бир фланецке бекитилүүчү бир бурчтардан элементтерди бекитүү жерлеринде, элементтин четинен эң жакындын борборуна чейинки аралыктар менен тешик $a \geq 1,5 d$ жана тешиктердин борборлорунун ортосундагы $b \geq 2 d$ (бул жерде d - болттун тешигинин диаметри) 380 Н/мм² ге чейинки өтүү күчү менен төмөнкү формула боюнча аныкталышы керек:

$$\gamma_c = \alpha_1 \frac{A_{n1}}{A_n} + \alpha_2 \tag{Д.1}$$

мында A_n – бурчтун таза кесилишинин аянты;

A_{n1} – тешиктин чети менен перонун ортосундагы бурчтун бекитилген фланецинин кесилиш бөлүгүнүн аянты;

α_1 жана α_2 Д.3 таблицадан аныкталган коэффициенттер болтторду орнотуу огунан 0,5b кем эмес бурчтун бүктөмүнө жана 1,2d кем эмес мамыга чейинки аралыкта (бул жерде b – бурчтун фланецинин туурасы, d - бурчтун диаметри болт үчүн тешик).

A_n , A_{n1} жана d маанилерин эсептөөдө оң тешик диаметринин толеранттуулугу d эске алынышы керек.

Элементтин четинен болттун борборуна чейинки аралыктагы бир болттуу кошулмалар үчүн $2d \geq a \geq 1,35d$ иштөө шартынын коэффициенти γ_c (2) формулада төмөнкү формула менен аныкталат:

$$\gamma_c = \beta \left(1,74 \frac{A_{n1}}{A_n} + 0,05 \right) \tag{Д.2}$$

мында $\beta = 1$ $a = 2d$; $\beta = 0,85$ $a = 1,5d$ жана $a = 0,65$ боюнча $a = 1,35d$.

Эмгек шартынын коэффициенттери

γ_c , бул колдонмодо орнотулган жана 5 – поз. Д.1 табл. бир эле учурда эске алынбайт.

Д.3 – т а б л и ц а – α_1 жана α_2 коэффициенттери

Коэффициент	Катардагы болттордун саны үчүн α_1 жана α_2 маанилери			
	2	3	4	5
α_1	1,82	1,49	1,20	0,87
α_2	0,195	0,37	0,48	0,61

Е тиркемеси

Көэффициенттер ψ туруктуулук үчүн устундарды эсептөө үчүн

Е.1 Эки симметрия огу бар I кесимдик нурлар үчүн ψ коэффициентин аныктоо үчүн төмөнкү формула боюнча φ_1 коэффициентин эсептөө керек:

$$\varphi_1 = \psi \frac{J_y}{J_x} \left(\frac{h}{l_{ef}} \right)^2 \frac{E}{R_y} \tag{E.1}$$

бул жерде ψ маанилери Е.1 жана Е.2 таблицага ылайык кабыл алынышы керек.

Е.1 – т а б л и ц а – ψ нин маанилери

Ичинде кысылган кайыш бекитүү саны ашыкча учуу	Аралыктагы жүктүн түрү	Жүктөлгөн кур	α маанилериндеги ψ үчүн формулалар	
			$0,1 \leq \alpha \leq 40$	$40 < \alpha \leq 400$
Бекитүүсүз	Фокусталган бааланган	Жогорку Төмөнкү	$\psi = 1,75 + 0,09\alpha$ $\psi = 5,05 + 0,09\alpha$	$\psi = 3,3 + 0,053\alpha - 4,5 \cdot 10^{-5}\alpha^2$ $\psi = 6,6 + 0,053\alpha - 4,5 \cdot 10^{-5}\alpha^2$
	Бир калыпта бөлүштүрүлгөн	Жогорку Төмөнкү	$\psi = 1,6 + 0,08\alpha$ $\psi = 3,8 + 0,08\alpha$	$\psi = 3,15 + 0,04\alpha - 2,7 \cdot 10^{-5}\alpha^2$ $\psi = 5,35 + 0,04\alpha - 2,7 \cdot 10^{-5}\alpha^2$
Эки же андан ашык аралыкты бирдей бөлүктөргө бөлүү	каалаган	каалаган	$\psi = 2,25 + 0,07\alpha$	$\psi = 3,6 + 0,04\alpha - 3,5 \cdot 10^{-5}\alpha^2$
Бири ортодо	Ортодо жайгашкан	каалаган	$\psi = 1,75\psi_1$	$\psi = 1,75\psi_1$
	кварталында топтолгон	Жогорку Төмөнкү	$\psi = 1,14\psi_1$ $\psi = 1,6\psi_1$	$\psi = 1,14\psi_1$ $\psi = 1,6\psi_1$
	Бир калыпта бөлүштүрүлгөн	Жогорку Төмөнкү	$\psi = 1,14\psi_1$ $\psi = 1,3\psi_1$	$\psi = 1,14\psi_1$ $\psi = 1,3\psi_1$
Э с к е р т ү ү – ψ_1 маанисин аралыкта кысылган кайыш эки же андан көп бекитүү менен ψ ге барабар кабыл алынышы керек.				

Е.2 – т а б л и ц а – Эки симметрия огу бар катуу киргизилген коштарвдуу кесилиш консолдор үчүн ψ коэффициенттери

Жүктүн түрү	Жүктөлгөн кур	Кысылган курдун бекиткичтери жок болгон учурда ψ үчүн жана α маанилери үчүн формулалар	
		$4 \leq \alpha \leq 28$	$28 < \alpha \leq 100$
Консолдун аягында борборлоштурулган	Жогорку	$\psi = 1,0 + 0,16\alpha$	$\psi = 4,0 + 0,05\alpha$
	Төмөнкү	$\psi = 6,2 + 0,08\alpha$	$\psi = 7,0 + 0,05\alpha$
Бир калыпта бөлүштүрүлгөн	Жогорку	$\psi = 1,42\sqrt{\alpha}$	

Е.2 – таблицанын аягы

Жүктүн түрү	Жүктөлгөн кур	Кысылган курдун бекиткичтери жок болгон учурда ψ үчүн жана α маанилери үчүн формулалар	
		$4 \leq \alpha \leq 28$	$28 < \alpha \leq 100$
<p>Эскертүү – Эгерде консолдун аягында же узундугу боюнча горизонталдык тегиздикте кысылган курдун бекиткичтери бар болсо, ψ коэффициенттери үстүнкү бөлүгүнө жүктөлгөн концентрацияланган жүктү кошпогондо, бекиткичтери жок консоль үчүн аныкталышы керек. консолдун аягындагы куру, анда $\psi = 1,75\psi_1$ (ψ_1 маанисин Е.1-таблицадагы эскертүүгө ылайык кабыл алуу керек).</p>			

жүктүн мүнөзүнө жана α параметрине жараша, алар төмөнкү формулалар аркылуу эсептелүүгө тийиш:

а) прокат коштавр үчүн

$$\alpha = 1,54 \frac{J_t}{J_y} \left(\frac{l_{ef}}{h} \right)^2 \quad (E.2)$$

мында l_{ef} – устундун же консолдун болжолдуу узундугу;

h – кесилиштин жалпы бийиктиги;

J_t – буралма учурунда кесилиштин инерция моменти;

б) үч барактан жасалган ширетилген коштавр устундар үчүн, ошондой эле жогорку бекем болттордогу кайыш байланыштары бар коштавр устундар үчүн

$$\alpha = 8 \left(\frac{l_{ef} t_1}{hb_f} \right)^2 \left(1 + \frac{at^3}{b_f t_1^3} \right) \quad (E.3)$$

көрсөтүлгөн жерде:

ширетилген коштавр үчүн:

t – дубалдын калыңдыгы;

b_f жана t_1 – алкак устундун туурасы жана калыңдыгы;

h – курлардын окторунун ортосундагы аралык;

a – өлчөмү $0,5h$ ке барабар;

жогорку бекем болттордо кайыш байланыштары бар коштаврлар үчүн:

t – дубалдын калыңдыгынын жана белдин вертикалдуу бурчтарынын суммасы;

b_f – кур барактарынын туурасы;

t_1 – бел бурчунун горизонталдык текчесинин жана кур барактарынын калыңдыктарынын суммасы;

h – кур барактарынын таңгагынын окторунун ортосундагы аралык;

a – бел бурчунун вертикалдуу текчесинин туурасы горизонталдык текченин калыңдыгын алып салганда.

(30) формуладагы ϕ_b коэффициентинин маанисин төмөнкүдөй кабыл алуу керек:

$\phi_1 \leq 0,85$ үчүн $\phi_b = \phi_1$; $\phi_1 > 0,85$ $\phi_b = 0,68 + 0,21 \phi_1$ үчүн, бирок 1,0ден көп эмес.

Е.2 Бир симметрия огу бар I кесимдик нурлар үчүн (Е.1-сүрөт) ϕ_b коэффициентин аныктоо үчүн төмөнкү формулаларды колдонуу менен ϕ_1 жана ϕ_2 коэффициенттерин эсептөө керек:

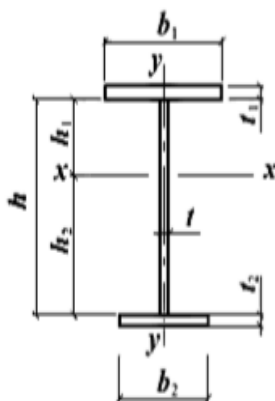
$$\phi_1 = \psi \frac{J_y}{J_x} \frac{2hh_x}{i_{ef}^2} \frac{E}{R_y} \quad (E.4)$$

$$\varphi_2 = \psi \frac{J_y}{J_x} \frac{2hh_2}{l_{ef}^2} \frac{E}{R_y} \tag{E.5}$$

мында h_1 – кесилиштин оордук борборунан кыйла өнүккөн курдун огуна чейинки аралык;
 h_2 – ошол эле, азыраак өнүккөн курдун огуна;
 l_{ef} – (E.2) формуладагыдай эле мааниге ээ;
 ψ – формула боюнча эсептелген коэффициент:

$$\psi = D(B + \sqrt{B^2 + C}) \tag{E.6}$$

D , B жана C коэффициенттерин E.3 жана E.4 таблицаларынан аныктоо керек.


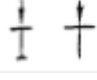
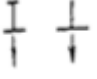
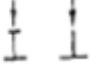


E.1 сүрөтү – Ийүү учурунда симметриянын бир огу менен I-кесиминин схемасы

E.3 – т а б л и ц а – D жана C коэффициенттери менен

Жүктүн түрү	D	Бөлүмдөгү C коэффициенти	
		коштавр- луу $n < 0,9$	таврлуу $n = 1$
Аралыктын ортосунда борборлоштурулган	3,265	$0,330\mu$	$0,0826\alpha$
Бир калыпта бөлүштүрүлгөн	2,247	$0,481\mu$	$0,1202\alpha$
Таза ийилген	4,315	$0,101\mu$	$0,0253\alpha$
<p>E.3-таблицасында кабыл алынган белгилер:</p> $n = \frac{J_1}{J_1 + J_2}; \mu = n(1-n)(9,87 + \alpha_1), \text{ мында } \alpha_1 = 0,385 \frac{J_t(J_1 + J_2)}{J_1 J_2} \left(\frac{l_{ef}}{h} \right)^2$ <p>бул жерде J_1 жана J_2 кесимдин симметрия огуна карата тиешелүүлүгүнө жараша чоң жана кичине тилкелердин инерция моменттери; α - (E.2) формула боюнча аныкталууга тийиш, мында буралма учурунда кесимдин инерция моменти $J_t = \frac{\delta}{3} \sum h_i t_i^3$,</p> <p>мында b_i жана t_i – тиешелүүлүгүнө жараша кесинди түзүүчү барактардын туурасы жана калыңдыгы; $\delta = 1,25$ - симметриянын бир огу бар коштавр кесим үчүн; $\delta = 1,20$ - тавр кесилиш үчүн</p>			

Е.4 – т а б л и ц а – β коэффициентти

Бөлүмдүн диаграммасы жана жүктөө колдонмосунун жайгашкан жери	Жүктөөдө β фактору		
	аралыктын ортосуна топтолгон	бирдей бөлүштүрүлгөн	таза ийилишин пайда кылат
	δ	μ	β
	$\delta-1$	$\mu-1$	β
	$1-\delta$	$1-\mu$	$-\beta$
	$-\delta$	$-\mu$	$-\beta$

Е.4-таблицада кабыл алынган белгилер:
 $\delta = n + 0,734\beta; \mu = n + 1,145\beta;$

$$\beta = \left\{ 0,47 - 0,035 \left(\frac{b_1}{h} \right) \left[1 + \frac{b_1}{h} - 0,072 \left(\frac{b_1}{h} \right)^2 \right] \right\} (2n - 1)$$

 мында b_1 – кыйла өнүккөн нур курдун кеңдиги;
 n – белгилөө Е.3-таблицадагыдай

$0,9 < n < 1,0$ болгон коштаврлар үчүн коэффициенттер $n = 0,9$ болгон таврлар үчүн жана $n=1$ болгон коштаврлар үчүн (Е.6) формуласынан алынган маанилердин ортосундагы сызыктуу интерполяция жолу менен аныкталышы керек.

Концентрацияланган же бирдей бөлүштүрүлгөн жүк жана $\alpha < 40$ болгон коштаврлар үчүн ψ коэффициенттерин $(0,8 + 0,004 \alpha)$ көбөйтүү керек.

$n > 0,7$ жана $5 \leq l_{ef}/b_2 \leq 25$ үчүн φ_2 коэффициентинин маанисин $(1,025 - 0,015 l_{ef}/b_2)$ көбөйтүү жолу менен азайтып, $0,95$ тен көп эмес деп кабыл алуу керек.

$l_{ef}/b_2 > 25$ азыраак өнүккөн кысуу курлары бар устундарда маанилерге жол берилбейт. (30) формуладагы φ_b коэффициенттеринин маанилери Е.5-таблицага ылайык кабыл алынууга тийиш, бирок 1,0дон ашпоого тийиш.

Е.5 – т а б л и ц а – φ_b коэффициентти

φ_2 мааниси	Кысылган кайыш үчүн φ_b коэффициенттери	
	көбүрөөк өнүккөн	азыраак өнүккөн
$\varphi_2 \leq 0,85$	$\varphi_b = \varphi_1$	$\varphi_b = \varphi_2$
$\varphi_2 > 0,85$	$\varphi_b = \varphi_1 \left[0,21 + 0,68 \times \left(\frac{n}{\varphi_1} + \frac{1-n}{\varphi_2} \right) \right]$	$\varphi_b = 0,68 + 0,21\varphi_2$

Е.3 Каналдын кесилиши бар устундар үчүн φ_b коэффициентин симметриялуу

коштаврлуу кесилиши бар устундардагыдай аныктоо керек бул учурда, α маанилери (Е.2) формуласы менен эсептелиши керек, ал эми φ_1 дин эсептелген маанилери 0,7ге көбөйтүлүшү керек.

(Е.1) жана (Е.2) формулаларындагы J_x , J_y жана J_t маанилери канал үчүн алынышы керек.

Пластикалык деформациялардын өнүгүшүн эске алуу менен болот конструкциясынын элементтеринин бекемдигин эсептөө үчүн коэффициенттер

Е.6 – т а б л и ц а – Коэффициенттер $c(c_x)$, c_y , n

Бөлүмдүн түрү	Бөлүмдүн диаграммасы	$\frac{A_f}{A_w}$	Коэффициенттин маанилери		
			$c(c_x)$	c_y	n мында $M_y = 0^l$)
1		0,25	1,19	1,47	1,5
		0,5	1,12		
		1,0	1,07		
		2,0	1,04		
2		0,5	1,40	2,0	
		1,0	1,28		
		2,0	1,18		
3		0,25	1,19	1,07	1,5
		0,5	1,12	1,12	
		1,0	1,07	1,19	
		2,0	1,04	1,26	
4		0,5	1,40	1,12	2,0
		1,0	1,28	1,20	
		2,0	1,18	1,31	
5		-	1,47	1,47	a) 2,0 б) 3,0
6		0,25	1,47	1,04	3,0
		0,5		1,07	
		1,0		1,12	
		2,0		1,19	
7		-	1,26	1,26	1,5

Е.6 – таблицанын аягы

Бөлүмдүн түрү	Бөлүмдүн диаграммасы	$\frac{A_f}{A_w}$	Коэффициенттин маанилери		
			$c(c_x)$	c_y	n мында $M_y = 0^1)$
8		-	1,60	1,47	а) 3,0 б) 1,0
9		0,5	1,60	1,07	а) 3,0 б) 1,0
		1,0		1,12	
		2,0		1,19	
<p>¹⁾ $M_y \neq 0$ үчүн $n = 1,5$, $n = 2$ жана 5, б түрү, алар үчүн $n = 3$ болгон 5, а типтеги бөлүмдөрдү кошпогондо.</p> <p>Э с к е р т ү ү – A_f/A_w аралык маанилердин коэффициенттерин аныктоодо сызыктуу интерполяцияга жол берилет.</p>					

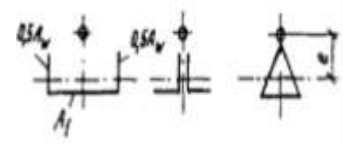
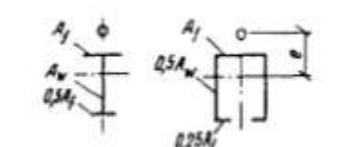
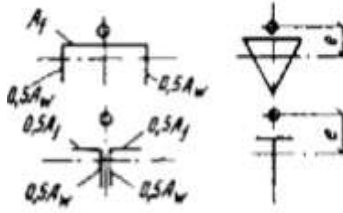
Ж тиркемеси

Кесүү формасынын таасир этүүчү η коэффициенттери

Ж.1 – т а б л и ц а – η коэффициентти

Бөлүм- дүн түрү	Бөлүмдүн кесилиши	$\frac{A_f}{A_w}$	η деги маанилери			
			$0 \leq \lambda \leq 5$		$\lambda > 5$	
			$0 \leq m \leq 5$	$5 < m \leq 20$	$0,1 \leq m \leq 5$	$5 < m \leq 20$
1		-	1,0	1,0	1,0	
2		-	0,85	0,85	0,85	
3		-	$0,75 + 0,02 \bar{\lambda}$	$0,75 + 0,02 \bar{\lambda}$	0,85	
4		-	$(1,35 - 0,05m) - 0,01(5-m) \bar{\lambda}$	1,1	1,1	
5		0,25	$(1,45 - 0,05m) - 0,01(5-m) \bar{\lambda}$	1,2	1,2	
		0,5	$(1,75 - 0,1m) - 0,02(5-m) \bar{\lambda}$	1,25	1,25	
		$\geq 1,0$	$(1,90 - 0,1m) - 0,02(6-m) \bar{\lambda}$	$1,4 - 0,02 \bar{\lambda}$	1,3	
6		-	$\eta_5 \left[1 - 0,3(5-m) \frac{a_1}{h} \right]$	η_5	η_5	
7		-	$\eta_5 \left[1 - 0,8 \frac{a_1}{h} \right]$	$\eta_5 \left[1 - 0,8 \frac{a_1}{h} \right]$	$\eta_5 \left[1 - 0,8 \frac{a_1}{h} \right]$	
8		0,25	$(0,75 + 0,05m) + 0,01(5-m) \bar{\lambda}$	1,0	1,0	
		0,5	$(0,5 + 0,1m) + 0,02(5-m) \bar{\lambda}$	1,0	1,0	
		$\geq 1,0$	$(0,25 + 0,15m) + 0,03(5-m) \bar{\lambda}$	1,0	1,0	

Ж.1 – таблицанын аягы

Бөлүм-дүн түрү	Бөлүмдүн диаграммасы	$\frac{A_f}{A_w}$	η деги маанилери			
			$0 \leq \lambda \leq 5$		$\lambda > 5$	
			$0 \leq m \leq 5$	$5 < m \leq 20$	$0,1 \leq m \leq 5$	$5 < m \leq 20$
9		0.5	$(1,25-0,05m) - 0,01(5-m)\bar{\lambda}$	1.0	1.0	
		$\geq 1,0$	$(1,5-0,1m) - 0,02(5-m)\bar{\lambda}$	1.0	1.0	
10		0.5	1.4	1.4	1.4	1.4
		1.0	$1,6-0,01-(5-m)\bar{\lambda}$	1.6	$1,35+0,05m$	1.6
		2.0	$1,8-0,02(5-m)\bar{\lambda}$	1.8	$1,3+0,1m$	1.8
11		0.5	$1,45+0,04m$	1.65	$1,45+0,04m$	1.65
		1.0	$1,8+0,12m$	2.4	$1,8+0,12m$	2.4
		1.5	$2,0+0,25m+0,1\bar{\lambda}$	-	-	-
		2.0	$3,0+0,25m+0,1\bar{\lambda}$	-	-	-
<p>Эскертүүлөр</p> <p>1 5-7 бөлүмдөрүнүн кесилиши үчүн A_f / A_w маанилерин эсептөөдө фланецтердин вертикалдык элементтеринин аянты эске алынбашы керек.</p> <p>2 6-7-бөлүктөрдүн кесилиши үчүн η 5 маанилери A_f / A_w бирдей маанилериндеги 5-тип үчүн η маанилерине барабар кабыл алынышы керек.</p>						

Ж.2 – т а б л и ц а – Симметрия тегиздигине дал келген моменттин аракет тегиздигинде борбордон тышкары кысылган (кысылган-бүгүлүү) катуу дубалдуу таякчалардын туруктуулугун текшерүү үчүн φ_e коэффициенттери

Шарттуу ийкемдүүлүк $\bar{\lambda} = \lambda\sqrt{R_y / E}$	Салыштырмалуу эксцентриситет m_{ef} менен φ_e коэффициенттери												
	0,1	0,25	0,5	0,75	1,0	1,25	1,5	1,75	2,0	2,5	3,0	3,5	4,0
0,5	967	922	850	782	722	669	620	577	538	469	417	370	337
1,0	925	854	778	711	653	600	563	520	484	427	382	341	307
1,5	875	804	716	647	593	548	507	470	439	388	347	312	283
2,0	813	742	653	587	536	496	457	425	397	352	315	286	260
2,5	742	672	587	526	480	442	410	383	357	317	287	262	238

Ж.2 – таблицанын аягы

Шарттуу ийкемдүүлүк $\bar{\lambda} = \lambda \sqrt{R_y / E}$	Салыштырмалуу эксцентриситет m_{ef} менен ϕ_e коэффициенттери												
	0,1	0,25	0,5	0,75	1,0	1,25	1,5	1,75	2,0	2,5	3,0	3,5	4,0
3,0	667	597	520	465	425	395	365	342	320	287	260	238	217
3,5	587	522	455	408	375	350	325	303	287	258	233	216	198
4,0	505	447	394	356	330	309	289	270	256	232	212	197	181
4,5	418	382	342	310	288	272	257	242	229	208	192	178	165
5,0	354	326	295	273	253	239	225	215	205	188	175	162	150
5,5	302	280	256	240	224	212	200	192	184	170	158	148	138
6,0	258	244	223	210	198	190	178	172	166	153	145	137	128
6,5	223	213	196	185	176	170	160	155	149	140	132	125	117
7,0	194	186	173	163	157	152	145	141	136	127	121	115	108
8,0	152	146	138	133	128	121	117	115	113	106	100	095	091
9,0	122	117	112	107	103	100	098	096	093	088	085	082	079
10,0	100	097	093	091	090	085	081	080	079	075	072	070	069
11,0	083	079	077	076	075	073	071	069	068	063	062	061	060
12,0	069	067	064	063	062	060	059	059	058	055	054	053	052
13,0	062	061	054	053	052	051	051	050	049	049	048	048	047
14,0	052	049	049	048	048	047	047	046	045	044	043	043	042

Ж.3 – т а б л и ц а – Симметрия тегиздигине дал келген моменттин аракет тегиздигинде борбордон тышкаркы кысылган (кысылган ийилүүчү) өтүүчү таякчалардын туруктуулугун текшерүү үчүн ϕ_e коэффициенттери

Шарттуу кыскартылган ийкемдүүлүк $\bar{\lambda}_{ef} = \lambda_{ef} \sqrt{R_y / E}$	ϕ_e коэффициенттери салыштырмалуу эксцентриситет m -де берилгенде												
	0,1	0,25	0,5	0,75	1,0	1,25	1,5	1,75	2,0	2,5	3,0	3,5	4,0
0,5	908	800	666	571	500	444	400	364	333	286	250	222	200
1,0	872	762	640	553	483	431	387	351	328	280	243	218	197
1,5	830	727	600	517	454	407	367	336	311	271	240	211	190
2,0	774	673	556	479	423	381	346	318	293	255	228	202	183
2,5	708	608	507	439	391	354	322	297	274	238	215	192	175
3,0	637	545	455	399	356	324	296	275	255	222	201	182	165
3,5	562	480	402	355	320	294	270	251	235	206	187	170	155
4,0	484	422	357	317	288	264	246	228	215	191	173	160	145
4,5	415	365	315	281	258	237	223	207	196	176	160	149	136
5,0	350	315	277	250	230	212	201	186	178	161	149	138	127
5,5	300	273	245	223	203	192	182	172	163	147	137	128	118
6,0	255	237	216	198	183	174	165	156	149	135	126	119	109
6,5	221	208	190	178	165	157	149	142	137	124	117	109	102
7,0	192	184	168	160	150	141	135	130	125	114	108	101	095

Ж.3 – таблицанын аягы

Шарттуу кыскартылган ийкемдүүлүк $\bar{\lambda}_{ef} = \lambda_{ef} \sqrt{R_y / E}$	φ_e коэффициенттери салыштырмалуу эксцентриситет m -де берилгенде												
	0,1	0,25	0,5	0,75	1,0	1,25	1,5	1,75	2,0	2,5	3,0	3,5	4,0
8,0	148	142	136	130	123	118	113	108	105	097	091	085	082
9,0	117	114	110	107	102	098	094	090	087	082	079	075	072
10,0	097	094	091	090	087	084	080	076	073	070	067	064	062
11,0	082	078	077	076	073	071	068	066	064	060	058	056	054
12,0	068	066	064	063	061	060	058	057	056	054	053	050	049
13,0	060	059	054	053	052	051	050	049	049	048	047	046	045
14,0	050	049	048	047	046	046	045	044	043	043	042	042	041

Ж.4 – т а б л и ц а – Таякчалар үчүн салыштырмалуу эксцентриситеттер m_{ef} берилген шарнирдик учтары

$\delta = \frac{M_2}{M_1}$	$\bar{\lambda}$	Берилген салыштырма эксцентриситет m_{ef} менен m_{ef1} барабар										
		0,1	0,5	1,0	1,5	2,0	3,0	4,0	5,0	7,0	10,0	20,0
	1	0,10	0,30	0,68	1,12	1,60	2,62	3,55	4,55	6,50	9,40	19,40
	2	0,10	0,17	0,39	0,68	1,03	1,80	2,75	3,72	5,65	8,60	18,50
	3	0,10	0,10	0,22	0,36	0,55	1,17	1,95	2,77	4,60	7,40	17,20
	4	0,10	0,10	0,10	0,18	0,30	0,57	1,03	1,78	3,35	5,90	15,40
	5	0,10	0,10	0,10	0,10	0,15	0,23	0,48	0,95	2,18	4,40	13,40
	6	0,10	0,10	0,10	0,10	0,10	0,15	0,18	0,40	1,25	3,00	11,40
	7	0,10	0,10	0,10	0,10	0,10	0,10	0,10	0,10	0,50	1,70	9,50
	1	0,10	0,31	0,68	1,12	1,60	2,62	3,55	4,55	6,50	9,40	19,40
	2	0,10	0,22	0,46	0,73	1,05	1,88	2,75	3,72	5,65	8,60	18,50
	3	0,10	0,17	0,38	0,58	0,80	1,33	2,00	2,77	4,60	7,40	17,20
	4	0,10	0,14	0,32	0,49	0,66	1,05	1,52	2,22	3,50	5,90	15,40
	5	0,10	0,10	0,26	0,41	0,57	0,95	1,38	1,80	2,95	4,70	13,40
	6	0,10	0,16	0,28	0,40	0,52	0,95	1,25	1,60	2,50	4,00	11,50
	7	0,10	0,22	0,32	0,42	0,55	0,95	1,10	1,35	2,20	3,50	10,80
	1	0,10	0,32	0,70	1,12	1,60	2,62	3,55	4,55	6,50	9,40	19,40
	2	0,10	0,28	0,60	0,90	1,28	1,96	2,75	3,72	5,65	8,40	18,50
	3	0,10	0,27	0,55	0,84	1,15	1,75	2,43	3,17	4,80	7,40	17,20
	4	0,10	0,26	0,52	0,78	1,10	1,60	2,20	2,83	4,00	6,30	15,40
	5	0,10	0,25	0,52	0,78	1,10	1,55	2,10	2,78	3,85	5,90	14,50
	6	0,10	0,28	0,52	0,78	1,10	1,55	2,00	2,70	3,80	5,60	13,80
	7	0,10	0,32	0,52	0,78	1,10	1,55	1,90	2,60	3,75	5,50	13,00
	1	0,10	0,40	0,80	1,23	1,68	2,62	3,55	4,55	6,50	9,40	19,40
	2	0,10	0,40	0,78	1,20	1,60	2,30	3,15	4,10	5,85	8,60	18,50
	3	0,10	0,40	0,77	1,17	1,55	2,30	3,10	3,90	5,55	8,13	18,00
	4	0,10	0,40	0,75	1,13	1,55	2,30	3,05	3,80	5,30	7,60	17,50
	5	0,10	0,40	0,75	1,10	1,55	2,30	3,00	3,80	5,30	7,60	17,00
	6	0,10	0,40	0,75	1,10	1,50	2,30	3,00	3,80	5,30	7,60	16,50
	7	0,10	0,40	0,75	1,10	1,40	2,30	3,00	3,80	5,30	7,60	16,00
мында $m_{ef1} = \eta \frac{M_1}{N} \cdot \frac{A}{W_c}$												

Коштаврлар жана таврлар үчүн C_{max} коэффициенттери

Ж.1 Симметриянын бир огу бар коштавр үчүн (Ж.1-сүрөт) C_{max} коэффициентин формула боюнча эсептөө керек

$$c_{max} = 2 \sqrt{1 + \delta B + \sqrt{(1 - \delta B)^2 + \frac{16}{\mu} \left(\alpha_x - \frac{e_x}{h} \right)^2}} \quad (\text{Ж.1})$$

мында $\alpha_x = (h_1 J_1 - h_2 J_2) / (J_y h)$;

$e_x = \frac{M_x}{N}$ – өз белгиси менен алынган х-х огуна карата кысуу күчүн колдонуунун

эксцентриситети (сүрөт Ж.1 e_x “плюс” белгиси менен көрсөтүлгөн);

h – курлардын окторунун ортосундагы аралык;

$$\mu = \frac{8J_1 J_2}{J_y^2} + 0,156 \frac{J_t}{Ah^2} \lambda^2$$

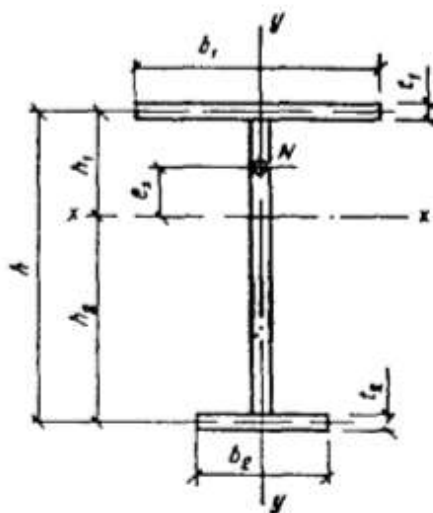
$$B = 1 + \frac{2\beta e_x}{\rho}; \delta = 4\rho / \mu.$$

Бул жерде J_1, J_2 – у-у огуна салыштырмалуу чоң жана кичине тилкелердин инерция моменти;

$$\rho = (J_x + J_y) / (Ah^2) + \alpha_x^2;$$

J_t жана β – Е.3; Е.4-таблицада келтирилген формулалар менен аныкталган маанилер.

Ж.2 Тавр кесилиштери үчүн c_{max} коэффициентинин мааниси $J_2 = 0$, ошондой эле $b_2 = 0$ жана $t_2 = 0$ (Ж.1-сүрөт) алуу менен коштавр кесилиштер аныкталышы керек.



Ж.1-сүрөт – Борбордон тышкары кысуудагы симметриянын бир огу бар коштаврдын схемасы

И тиркемеси

Борбордук, борбордон тышкары кысылган жана кысылган ийилүүчү элементтердин туруктуулугун эсептөө үчүн коэффициенттер

Мамычалардын долбоордук узундугу үчүн коэффициенттерди аныктоо


Бир этаптуу тилкелер

Узундуктун эффективдүү коэффициенттери μ_1 бир баскычтуу мамычанын төмөнкү бөлүгү үчүн катышына жараша кабыл алынышы керек $n = \frac{J_2 l_1}{J_1 l_2}$ жана чоңдугу $\alpha_1 = \frac{l_2}{l_1} \sqrt{\frac{J_1}{J_2 \beta}}$ (мында J_1, J_2, l_1, l_2 – тиешелүүлүгүнө жараша мамычанын төмөнкү жана жогорку бөлүмдөрүнүн кесилишинин инерция моменттери жана узундуктары (И.1-сүрөт) жана $\beta = \frac{F_1 + F_2}{F_2}$;



И.1-сүрөт – Бир баскычтуу мамыча диаграммасы
үстүңкү жагында, эч кандай бекиткичсиз И.1-таблицага ылайык

И.1 – т а б л и ц а – Болжоолдуу узундуктун коэффициенттери μ_1 жогорку бош учу менен бир баскычтуу мамычалар үчүн

Эсеп-төө схемасы	α_1	μ_1 үчүн n коэффициенттери																			
		0	0,1	0,2	0,3	0,4	0,5	0,6	0,7	0,8	0,9	1,0	1,2	1,4	1,6	1,8	2,0	2,5	5,0	10,0	20,0
	0	2,0	2,0	2,0	2,0	2,0	2,0	2,0	2,0	2,0	2,0	2,0	2,0	2,0	2,0	2,0	2,0	2,0	2,0	2,0	2,0
	0,2	2,0	2,01	2,02	2,03	2,04	2,05	2,06	2,06	2,07	2,08	2,09	2,10	2,12	2,14	2,15	2,17	2,21	2,40	2,76	3,38
	0,4	2,0	2,04	2,08	2,11	2,13	2,18	2,21	2,25	2,28	2,32	2,35	2,42	2,48	2,54	2,60	2,66	2,80	-	-	-
	0,6	2,0	2,11	2,20	2,28	2,36	2,44	2,52	2,59	2,66	2,73	2,80	2,93	3,05	3,17	3,28	3,39	-	-	-	-
	0,8	2,0	2,25	2,42	2,56	2,70	2,83	2,96	3,07	3,17	3,27	3,36	3,55	3,74	-	-	-	-	-	-	-
	1,0	3,0	2,50	2,73	2,94	3,13	3,29	3,44	3,59	3,74	3,87	4,0	-	-	-	-	-	-	-	-	-
	1,5	4,0	3,43	3,77	4,07	4,35	4,61	4,86	5,05	-	-	-	-	-	-	-	-	-	-	-	-
	2,0	5,0	4,44	4,90	5,29	5,67	6,03	-	-	-	-	-	-	-	-	-	-	-	-	-	-
	2,5	6,0	5,55	6,08	6,56	7,00	-	-	-	-	-	-	-	-	-	-	-	-	-	-	-
	3,0	3,0	6,65	7,25	7,82	-	-	-	-	-	-	-	-	-	-	-	-	-	-	-	-

үстүнкү учу айланууга каршы бекемделген жана анын эркин жылып кетүү мүмкүнчүлүгү менен – И.2 таблицага ылайык.

И.2 – т а б л и ц а – Эсептелген узундук коэффициенттери μ_1 жогорку бош учу бар бир баскычтуу мамычалар үчүн, айланууга каршы гана камсыздалган

Эсептөө схемасы	α_1	μ_1 үчүн n коэффициенттери																			
		0	0,1	0,2	0,3	0,4	0,5	0,6	0,7	0,8	0,9	1,0	1,2	1,4	1,6	1,8	2,0	2,5	5,0	10,0	20,0
	0	2,0	1,92	1,86	1,80	1,76	1,70	1,67	1,64	1,60	1,57	1,55	1,50	1,46	1,43	1,40	1,37	1,32	1,18	1,10	1,05
	0,2	2,0	1,93	1,87	1,82	1,76	1,71	1,68	1,64	1,62	1,59	1,56	1,52	1,48	1,45	1,41	1,39	1,33	1,20	1,11	-
	0,4	2,0	1,94	1,88	1,83	1,77	1,75	1,72	1,69	1,66	1,62	1,61	1,57	1,53	1,50	1,48	1,45	1,40	-	-	-
	0,6	2,0	1,95	1,91	1,86	1,83	1,79	1,77	1,76	1,72	1,71	1,69	1,66	1,63	1,61	1,59	-	-	-	-	-
	0,8	2,0	1,97	1,94	1,92	1,90	1,88	1,87	1,86	1,85	1,83	1,82	1,80	1,79	-	-	-	-	-	-	-
	1,0	2,0	2,00	2,00	2,00	2,00	2,00	2,00	2,00	2,00	2,00	2,00	-	-	-	-	-	-	-	-	-
	1,5	2,0	2,12	2,25	2,33	2,38	2,43	2,48	2,52	-	-	-	-	-	-	-	-	-	-	-	-
	2,0	2,0	2,45	2,66	2,81	2,91	3,00	-	-	-	-	-	-	-	-	-	-	-	-	-	-
	2,5	2,5	2,94	3,17	3,34	3,50	-	-	-	-	-	-	-	-	-	-	-	-	-	-	-
	3,0	3,0	3,43	3,70	3,93	4,12	-	-	-	-	-	-	-	-	-	-	-	-	-	-	-

Айланууга каршы илгичтүү же бекитилген стационардык үстүнкү учу менен коэффициенттин маанилери μ_1 мамычанын төмөнкү бөлүгү үчүн формула менен аныкталышы керек

$$\mu_1 = \sqrt{\frac{\mu_{12}^2 + \mu_{11}^2(\beta - 1)}{\beta}} \tag{И. 1}$$



мында $\mu_{12} - F_1 = 0$ боюнча төмөнкү тилкенин болжолдуу узундугунун коэффициенти;

$\mu_{11} - F_2 = 0$ болгон төмөнкү тилкесинин болжолдуу узундугунун коэффициенти.


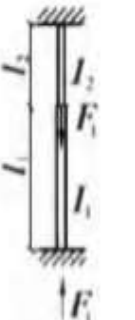
Коэффициенттин маанилери μ_{11} жана μ_{12} кабыл алынышы керек: шарнирдик таянган үстүнкү учу менен И.3-таблицага ылайык.; стационардык үстүнкү учу айланууга каршы бекемделген - И.4-таблицага ылайык. Узундуктун эффективдүү коэффициенттери μ_2 бардык учурларда мамычанын жогорку бөлүгү үчүн формула менен аныкталышы керек

$$\mu_2 = \mu_1 / \alpha_1 \leq 3 \tag{И. 2}$$

И.3 – т а б л и ц а – Бир баскычтуу мамычалар үчүн μ_{12} жана μ_{11} эсептелген узундук коэффициенттери

Эсептөө схемасы	$\frac{J_2}{J_1}$	μ_{12} жана μ_{11} коэффициенттери l_2 / l_1 де														
		0,1	0,2	0,3	0,4	0,5	0,6	0,7	0,8	0,9	1,0	1,2	1,4	1,6	1,8	2,0
	Коэффициенттери μ_{12}															
	0,04	1,02	1,84	2,25	2,59	2,85	3,08	3,24	3,42	3,70	4,00	4,55	5,25	5,80	6,55	7,20
	0,06	0,91	1,47	1,93	2,26	2,57	2,74	2,90	3,05	3,24	3,45	3,88	4,43	4,90	5,43	5,94
	0,08	0,86	1,31	1,73	2,05	2,31	2,49	2,68	2,85	3,00	3,14	3,53	3,93	4,37	4,85	5,28
	0,1	0,83	1,21	1,57	1,95	2,14	2,33	2,46	2,60	2,76	2,91	3,28	3,61	4,03	4,43	4,85
	0,2	0,79	0,98	1,23	1,46	1,67	1,85	2,02	2,15	2,28	2,40	2,67	2,88	3,11	3,42	3,71
	0,3	0,78	0,90	1,09	1,27	1,44	1,60	1,74	1,86	1,98	2,11	2,35	2,51	2,76	2,99	3,25
	0,4	0,78	0,88	1,02	1,17	1,32	1,45	1,58	1,69	1,81	1,92	2,14	2,31	2,51	2,68	2,88
	0,5	0,78	0,86	0,99	1,10	1,22	1,35	1,47	1,57	1,67	1,76	1,96	2,15	2,34	2,50	2,76
	1,0	0,78	0,85	0,92	0,99	1,06	1,13	1,20	1,27	1,34	1,41	1,54	1,68	1,82	1,97	2,1
	Коэффициенттери μ_{11}															
	0,04	0,67	0,67	0,83	1,25	1,43	1,55	1,65	1,70	1,75	1,78	1,84	1,87	1,88	1,90	1,92
	0,06	0,67	0,67	0,81	1,07	1,27	1,41	1,51	1,60	1,64	1,70	1,78	1,82	1,84	1,87	1,88
	0,08	0,67	0,67	0,75	0,98	1,19	1,32	1,43	1,51	1,58	1,63	1,72	1,77	1,81	1,82	1,84
	0,1	0,67	0,67	0,73	0,93	1,11	1,25	1,36	1,45	1,52	1,57	1,66	1,72	1,77	1,80	1,82
	0,2	0,67	0,67	0,69	0,75	0,89	1,02	1,12	1,21	1,29	1,36	1,46	1,54	1,60	1,65	1,69
	0,3	0,67	0,67	0,67	0,71	0,80	0,90	0,99	1,08	1,15	1,22	1,33	1,41	1,48	1,54	1,59
	0,4	0,67	0,67	0,67	0,69	0,75	0,84	0,92	1,00	1,07	1,13	1,24	1,33	1,40	1,47	1,51
	0,5	0,67	0,67	0,67	0,69	0,73	0,81	0,87	0,94	1,01	1,07	1,17	1,26	1,33	1,39	1,44
	1,0	0,67	0,67	0,67	0,68	0,71	0,74	0,78	0,82	0,87	0,91	0,99	1,07	1,13	1,19	1,24

И.4 – т а б л и ц а – Узундуктун коэффициенттери μ_{12} жана μ_{11} бир баскычтуу мамычалар үчүн туруктуу жогорку учу бар, айланууга каршы камсыздалган

Эсептөө схемасы	$\frac{J_2}{J_1}$	μ_{12} жана μ_{11} коэффициенттери l_2/l_1 де														
		0,1	0,2	0,3	0,4	0,5	0,6	0,7	0,8	0,9	1,0	1,2	1,4	1,6	1,8	2,0
	Коэффициенттер μ_{12}															
	0,04	0,78	1,02	1,53	1,73	2,01	2,21	2,38	2,54	2,65	2,85	3,24	3,70	4,20	4,76	5,23
	0,06	0,70	0,86	1,23	1,47	1,73	1,93	2,08	2,23	2,38	2,49	2,81	3,17	3,50	3,92	4,30
	0,08	0,68	0,79	1,05	1,31	1,54	1,74	1,91	2,05	2,20	2,31	2,55	2,80	3,11	3,45	3,73
	0,1	0,67	0,76	1,00	1,20	1,42	1,61	1,78	1,92	2,04	2,20	2,40	2,60	2,86	3,18	3,41
	0,2	0,64	0,70	0,79	0,93	1,07	1,23	1,41	1,50	1,60	1,72	1,92	2,11	2,28	2,45	2,64
	0,3	0,62	0,68	0,74	0,85	0,95	1,06	1,18	1,28	1,39	1,48	1,67	1,82	1,96	2,12	2,20
	0,4	0,60	0,66	0,71	0,78	0,87	0,99	1,07	1,16	1,26	1,34	1,50	1,65	1,79	1,94	2,08
	0,5	0,59	0,65	0,70	0,77	0,82	0,93	0,99	1,08	1,17	1,23	1,39	1,53	1,66	1,79	1,92
1,0	0,55	0,60	0,65	0,70	0,75	0,80	0,85	0,90	0,95	1,00	1,10	1,20	1,30	1,40	1,50	
	Коэффициенттер μ_{11}															
	0,04	0,66	0,68	0,75	0,94	1,08	1,24	1,37	1,47	1,55	1,64	1,72	1,78	1,81	1,85	1,89
	0,06	0,65	0,67	0,68	0,76	0,94	1,10	1,25	1,35	1,44	1,50	1,61	1,69	1,74	1,79	1,82
	0,08	0,64	0,66	0,67	0,68	0,84	1,00	1,12	1,25	1,34	1,41	1,53	1,62	1,68	1,75	1,79
	0,1	0,64	0,65	0,65	0,65	0,78	0,92	1,05	1,15	1,25	1,33	1,45	1,55	1,62	1,68	1,71
	0,2	0,62	0,64	0,65	0,65	0,66	0,73	0,83	0,92	1,01	1,09	1,23	1,33	1,41	1,48	1,54
	0,3	0,60	0,63	0,64	0,65	0,66	0,67	0,73	0,81	0,89	0,94	1,09	1,20	1,28	1,35	1,41
	0,4	0,58	0,63	0,63	0,64	0,64	0,66	0,68	0,75	0,82	0,88	1,01	1,10	1,19	1,26	1,32
	0,5	0,57	0,61	0,63	0,64	0,64	0,65	0,68	0,72	0,77	0,83	0,94	1,04	1,12	1,19	1,25
1,0	0,55	0,58	0,60	0,61	0,62	0,63	0,65	0,67	0,70	0,73	0,80	0,88	0,93	1,01	1,05	

Эки этаптуу түркүктөр

Узундуктун эффективдүү коэффициенттери μ_i эки баскычтуу мамычанын төмөнкү бөлүгү үчүн (И.2-сүр., а) таблицада келтирилген үстүнкү учуна бекитүү шарттарында И.5 формуласы менен аныкталышы керек

$$\mu_1 = \sqrt{\frac{\beta_1 \mu^2 m_1 + (\beta_2 \mu^2 m_2 + \mu^2 m_3)(1 + \delta_2)^2 J_1 / J_{m1}}{1 + \beta_1 + \beta_2}} \quad (И.3)$$

мында $\mu_{m1}, \mu_{m2}, \mu_{m3}$ – таблицага ылайык аныкталган коэффициенттер. И.2, б, в, г; - сүрөттөрүндөгү диаграммалар боюнча бир баскычтуу мамычалар үчүн;

$$\beta_1 = F_1 / F_3; \beta_2 = F_2 / F_3; \delta_2 = l_2 / l_1;$$

F_1, F_2, F_3 – тепкичтер пайда болгон жерлерде жана мамычанын үстү жагында тиешелүү түрдө колдонулуучу узундуктагы күчтөр;

J_{m1} – формула боюнча аныкталуучу l_1 жана l_2 кесимдери үчүн инерция моментинин орточо мааниси

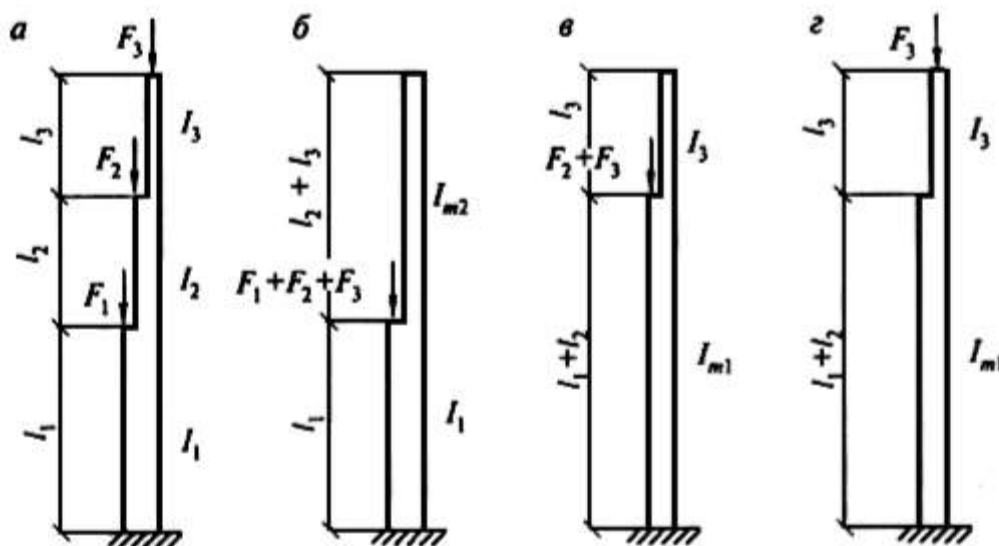
$$J_{m1} = \frac{J_1 l_1 + J_2 l_2}{l_1 + l_2} \quad (И.4)$$

J_{m2} – формула боюнча аныкталуучу l_2 жана l_3 кесимдери үчүн инерция моментинин орточо мааниси

$$J_{m2} = \frac{J_2 l_2 + J_3 l_3}{l_2 + l_3} \quad (И.5)$$

J_1, J_2, J_3 – кесимдердин инерция моменттери

l_1, l_2, l_3 – тиешелүүлүгүнө жараша мамычанын төмөнкү, ортоңку жана жогорку бөлүмдөрүнүн узундугу.



И.2-сүрөтү – Төмөнкү (б), орто (в) жана жогорку (г) F_1, F_2 жана F_3 күчтөрү колдонулганда эки баскычтуу (а) жана бир баскычтуу мамычанын (б, в, г) схемасы жана шарттуу жүк диаграммалары тиешелүүлүгүнө жараша бөлүмдөр

Эффективдүү узундук коэффициентинин маанилери μ_2 узундугунун орто кесилиши үчүн формула менен аныкталышы керек

$$\mu_2 = \mu_1 / \alpha_2 \tag{И.6}$$

α эффективдүү узундук коэффициенттери μ_3 узундуктагы жогорку кесим үчүн l_3 - формула боюнча

$$\mu_3 = \mu_1 / \alpha_3 \leq 3 \tag{И.7}$$

мында
$$\alpha_2 = \frac{l_2}{l_1} \sqrt{\frac{J_1(F_2 + F_3)}{J_2(F_1 + F_2 + F_3)}}$$

И.5 – т а б л и ц а – Айланууга каршы бекемделген үстүнкү учу бир баскычтуу мамычалар үчүн эсептелген узундук коэффициенттери $\mu_{m1}, \mu_{m2}, \mu_{m3}$

Бекитүү шарттары жогорку аягы устундар	Коэффициенттин маанилери		
	μ_{m1}	μ_{m2}	μ_{m3}
	жүктөрдүн астында		
	И.2, б – сүрөтүнө ылайык	И.2, в – сүрөтүнө ылайык	И.2, г – сүрөтүнө ылайык
Эркин	$\mu_{m1}=2,0$	$\mu_{m2}=2,0$	$\mu_{m3} = \mu_1 (\mu_1 - \text{И.2}$ таблицага ылайык мында $\alpha_1 = \frac{l_3}{l_1 + l_2} \sqrt{\frac{J_{m1}}{J_3}}$)
Айланууга каршы гана бекитилген	$\mu_{m1} = \mu_1$ (μ_1 - И.2 таблицага ылайык $\alpha_1=0$ боюнча)	$\mu_{m2} = \mu_1$	$\mu_{m3} = \mu_{12}$ (μ_{12} - И.2 таблицага ылайык мында $\alpha_1 = \frac{l_3}{l_1 + l_2} \sqrt{\frac{J_{m1}}{J_3}}$)
Бекитилген, шарнирдүү	$\mu_{m1} = \mu_{11}$ (μ_{11} - И.4 таблицага ылайык)	$\mu_{m2} = \mu_{11}$	$\mu_{m3} = \mu_{12}$ (μ_{12} -И.3- таблицага ылайык)
Туруктуу, айлануу каршы корголгон	$\mu_{m1} = \mu_{11}$ (μ_{11} - И.4 таблицага ылайык)	$\mu_{m2} = \mu_{11}$	$\mu_{m3} = \mu_{12}$ (μ_{12} - И.4- таблицага ылайык)

И.6 – т а б л и ц а – Туруктуу кесилиштеги мамылардын жана кабат текчелердин долбоордук узундугун аныктоо үчүн μ коэффициенттери

Бекитүү схемасы жана жүктүн түрү								
μ	1,0	0,7	0,5	2,0	1,0	2,0	0,725	1,12

И.7 – т а б л и ц а – Коэффициенттер ϕ борбордон кысылган элементтердин узунунан ийилиши

Ийкем- дүүлүк λ	Эсептик каршылыгы бар болот элементтери үчүн ϕ коэффициенттери $R_y, \text{H/мм}^2$											
	200	240	280	320	360	400	440	480	520	560	600	640
10	988	987	985	984	983	982	981	980	979	978	977	977
20	967	962	959	955	952	949	946	943	941	938	936	934
30	939	931	924	917	911	905	900	895	891	887	883	879
40	906	894	883	873	863	854	846	839	832	825	820	814
50	869	852	836	822	809	796	785	775	764	746	729	712
60	827	805	785	766	749	721	696	672	650	628	608	588
70	782	754	724	687	654	623	595	568	542	518	494	470
80	734	686	641	602	566	532	501	471	442	414	386	359
90	665	612	565	522	483	447	413	380	349	326	305	287
100	599	542	493	448	408	369	335	309	286	267	250	235
110	537	478	427	381	338	306	280	258	239	223	209	197
120	479	419	366	321	287	260	237	219	203	190	178	167
130	425	364	313	276	247	223	204	189	175	163	153	145
140	376	315	272	240	215	195	178	164	153	143	134	126
150	328	276	239	211	189	171	157	145	134	126	118	111
160	290	244	212	187	167	152	139	129	120	112	105	099
170	259	218	189	167	150	136	125	115	107	100	094	089
180	233	196	170	150	135	123	112	104	097	091	085	081
190	210	177	154	136	122	111	102	094	088	082	077	073
200	191	161	140	124	111	101	093	086	080	075	071	067
210	174	147	128	113	102	093	085	079	074	069	065	062
220	160	135	118	104	094	086	077	073	068	064	060	057

Э с к е р т ү ү – Таблицадагы ϕ коэффициенттеринин маанилери 1000 эсеге көбөйтүлгөн.

К тиркемеси

Кысылган жана тартылуучу элементтердин эң жогорку ийкемдүүлүгү

К.1 – т а б л и ц а – Кысылган элементтердин эң жогорку ийкемдүүлүгү

Конструкциялык элементтер	Кысылган элементтердин эң жогорку ийкемдүүлүгү
<p>1 Тирөөчү реакцияларды өткөрүүчү курлар, тирөөч кашалар жана кабат текчелерде: а) бийиктиги 50 мге чейинки түтүктөрдөн жана жуп бурчтардан жасалган жалпак фермалар, конструкциялык конструкциялар жана мейкиндик курулмалар; б) жалгыз бурчтардан мейкиндик курулуштар, мейкиндик конструкциялар түтүктөр жана жуп бурчтар бийиктиги 50 м.</p>	<p>180-60α 120</p>
<p>2 1 жана 7 поз. көрсөтүлгөндөн башка элементтер: а) жалпак фермалар, бир бурчтан ширетилген мейкиндик жана конструкциялык конструкциялар, түтүктөрдөн жана жуп бурчтардан мейкиндик жана структуралык конструкциялар; б) болт менен бириктирилген бир бурчтан мейкиндик жана структуралык конструкциялар.</p>	<p>210-60α 220-40α</p>
<p>3 Монтаждоо процессинде бекитилбеген фермалардын үстүнкү курда (монтаждоо аяктагандан кийин максималдуу ийкемдүүлүк 1-поз. ылайык алынышы керек).</p>	<p>220</p>
<p>4 Негизги тирөөчтөр</p>	<p>180-60α</p>
<p>5 Кошумча тирөөчтөр (жарым жыгач мамылар, фонарлар ж.б.), тирөөчтүн тор элементтери, тирөөчтөрдүн ортосундагы вертикалдык байланыштардын элементтери (кран устундарынын асты).</p>	<p>210-60α</p>
<p>6 5 поз. көрсөтүлгөндөн башка туташтыруу элементтери, ошондой эле кысылган таякчалардын болжолдуу узундугун азайтуу үчүн кызмат кылган таякчалар жана башка түшүрүлбөгөн элементтер, 7 поз.</p>	<p>200</p>
<p>7 Таврдык жана кайчылаш кесилиштердин мейкиндик конструкцияларынын кысылган жана түшүрүлбөгөн элементтери таасир этет шамал жүктөрү, вертикалдык тегиздикте ийкемдүүлүктү текшерүүдө</p>	<p>150</p>
<p>К.1 – таблицанда кабыл алынган белги: $\alpha = \frac{N}{\varphi AR_y \gamma_c} - 0,5$ кем эмес коэффициент кабыл алынат (зарыл учурда φ ордуна φ_e колдонулушу керек).</p>	


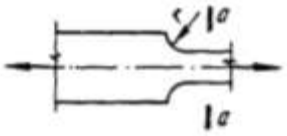
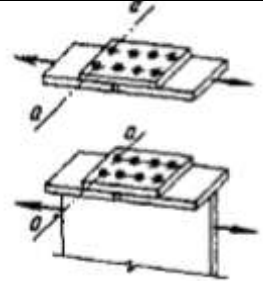
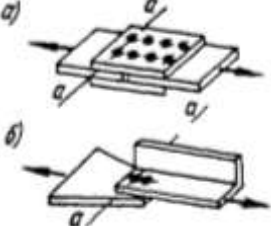

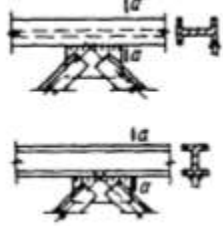
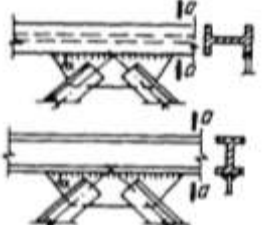
К.2 – т а б л и ц а – Кысылган элементтердин эң жогорку ийкемдүүлүгү

Конструкциялар элементтери	Конструкциялык жүктөргө дуушар болгондо чыңалуу элементтеринин эң жогорку ийкемдүүлүгү		
	динамикалык, түз түзүлүшү үчүн колдонулат	статикалык	крандардан (4-эскертмени караңыз) жана темирден автомобиль эмес поезддер
1 Жалпак фермалар (анын ичинде тормоздук фермалар) жана структуралык конструкциялар үчүн курлар жана таяныч кашаалар	250	400	250
2 1-пунктта көрсөтүлгөндөн башка элементтер, фермалар жана структуралык конструкциялар	350	400	300
3 Төмөн курлар кран астындагы устундар жана фермалар	-	-	150
4 Тирөөчтөрдүн ортосундагы вертикалдык байланыштардын элементтери (кран астындагы устундар колон)	300	300	200
5 Байланыштардын башка элементтери	400	400	300
6 Курлар, кабат текчелердин жана траверстердин таяныч кашалары, электр берүү линияларынын, ачык бөлүштүрүүчү түзүлүштөрдүн жана транспорттун байланыш тармактарынын линияларынын таянычтарынын траверстик штангалары	250	-	-
7 6 жана 8 поз. көрсөтүлгөндөн башка электр берүү чубалгыларынын тирөөчтөрүнүн элементтери	350	-	-
8 Тик тегиздиктин ийкемдүүлүгүн текшерүүдө шамал жүктөргө дуушар болгон тавр жана кесилиштеринин (жана электр берүү чубалгыларынын тирөөчтөрүнүн траверстик штангаларында жана жалгыз бурчтарынан) мейкиндик конструкцияларынын элементтери.	150	-	-
<p>Э с к е р т ү ү л ө р</p> <p>1 Динамикалык жүктөргө дуушар болбогон конструкцияларда чыңалуу элементтеринин ийкемдүүлүгү вертикалдуу тегиздикте гана текшерилиши керек.</p> <p>2 Алдын ала чыңалуудагы чыңалуу элементтеринин ийкемдүүлүгү чексиз.</p> <p>3 Жүктүн жагымсыз жайгашуусунан улам күчтүн белгиси өзгөрүшү мүмкүн болгон чыңалуу элементтери үчүн максималдуу ийкемдүүлүк кысылган элементтердегидей кабыл алынууга тийиш, ал эми композиттик элементтерде бириктирүүчү прокладкалар ар бир жолудан кем эмес орнотулушу керек. 40i.</p> <p>4 Максималдуу ийкемдүүлүктүн маанилери МАСТ 25546 боюнча 7К (металлургиялык өндүрүш цехтеринде) жана 8К жумушчу режиминдеги крандар үчүн кабыл алынышы керек.</p> <p>5 Түздөн-түз конструкцияларга берилүүчү динамикалык жүктөргө чарчоо эсептөөлөрүндө же динамикалык коэффициенттерди эсепке алуу менен алынган жүктөр кирет.</p>			

Л тиркемеси

Чарчоону эсептөөдө элементтердин топтору жана байланыштар

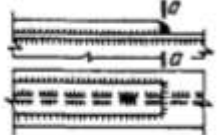
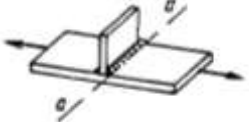
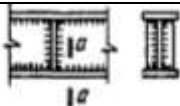
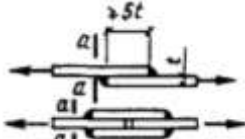
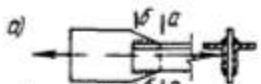
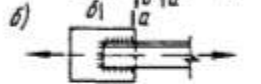
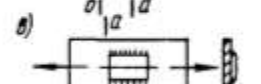
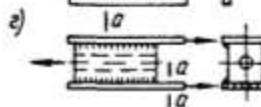
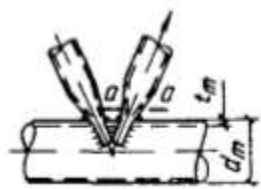
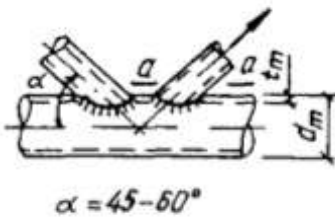
Л.1 – т а б л и ц а – Элементтердин жана байланыштардын топтору

№ п.п.	Элемент диаграммасы жана эсептик бөлүмүнүн жайгашкан жери	Элементтердин мүнөздөмөлөрү	Элемент тобу
1		Прокат же иштетилген четтери менен негизги металл. Ошол эле, четтери машинанын газ менен кесилиши менен кесилген	1 2
2		Негизги металл четтери механикалык иштетилген, ар кандай туурасы жана өтүү радиустары r , мм: 200 10	1 4
3		Жогорку бекем болттор менен байланыштардагы негизги металл	1
4		Тешик бойлой кесилиштердеги болттуу туташтыргычтагы (А тактык классындагы болттор) негизги металл: а) жупташкан катмарлар менен б) бир жактуу катмарлар менен	4 5
5		$\alpha \geq 72^\circ, r \geq \frac{b}{2}$ өтүү жана тегеректөө (газ кесүү тазалык классы 1 же фрезерлөө)	2
6		Төрт бурчтуу формадагы фасонкалар, ширетүү элементтерге биргелешкен же таврдык кошулуу механикалык иштетилбеген конструкциялар формадан элементке өтүү	7
7		Ширетилген уламалар же тавр устундардын дубалдары жана белмелери, ошондой эле элемент фермасына $\alpha \leq 45^\circ$ болгондо	4

Л.1 - таблицанын уландысы

№ п.п.	Элемент диаграммасы жана эсептик бөлүмүнүн жайгашкан жери	Элементтердин мүнөздөмөлөрү	Элемент тобу
8		Тик бурчтуу же трапеция түрүндөгү тик бурчтуктар, тигиштерди механикалык иштетилбестен, устундардын белдерине бири-бирин жабуу менен ширетүүчү жана кабатталган контур боюнча ширетүүчү	7
9		Уламалуу иштетилбеген тигиш; жүк ширетүүчүгө перпендикуляр; бирдей туурасы жана жоондугу менен кошулган элементтер	2
10		Уламалуу иштетилбеген тигиш; ар кандай туурасы же жоондуктагы кошулган элементтер	5
11		Механикалык түрдө алынып салынган ширетүүчү арматура менен куйма ширетүүгө өтүү чекитинде негизги металл: бирдей калыңдыктагы жана тууралыктагы элементтерди бириктиргенде бирдей, ар кандай жоондугу жана туурасы	2 3
12		Төмөнкү баракта жасалган улама тигиш; ширетүүгө перпендикуляр жүк	4
13		Трубалардын таяныч шакекчесинде жасалган ширетүү	4
14		Прокат профилдердин түймө түйүнү	4
15		Тигинин огу боюнча күчтүн таасири астында үзгүлтүксүз узунунан жасалган тигиштер менен ширетилген коштаврлык, таврлык жана башка типтеги ширетилген участоктору	2
16		узунунан тигиштери менен бекитилген көмөкчү элементи бар элемент, α : 45° чейин 90°	4 7

Л.1 – таблицанын аягы

№ п.п.	Элемент диаграммасы жана эсептик бөлүмүнүн жайгашкан жери	Элементтердин мүнөздөмөлөрү	Элемент тобу
17		Туурасынан кеткен (фронталдык) тигишти механикалык иштетпестен белдин барагын сындыруу	7
18		Туурасынан тигиш менен негизги металл; ширетүүчү тигиш эки тараптуу, жылмакай согуу менен негизги металлга өтүү	4
19		Диафрагмалардын жанындагы устундардын жана ферма элементтеринин керилген кайыштарынын негизги металл жана кырлар бурчтук тигиштер менен ширетилген	5
20		Туурасынан (фронталдык) ширетүүгө өтүү чекитинде негизги металл	6
21		Негизги металл каптал тигиштери менен байланышта (элементтен каптал тигиштеринин учуна өтүү чекиттеринде): а) кош каптал тигиштери менен б) каптал жана алдыңкы тигиштери менен в) негизги металл аркылуу күчтү өткөрүүдө г) болот зым аркандарды бекитүү үчүн анкерлердин жаактары	8
			7
			7
			8
22		Жоондуктун алкак түтүктүн тышкы диаметрине катышы менен керилген кашаа түтүктүн негизги металл: $t_m / d_m \geq 1/14$ $1/20 \leq t_m / d_m < 1/14$	7 8
23		Керилген жараканын түтүгүнүн негизги металл жарака менен алкагын диаметрлеринин катышы $d_d / d_m = 0,4 - 0,7$ жана калыңдыгынын лента түтүгүнүн тышкы диаметрине катышы: $t_m / d_m \geq 1/14$ $1/20 \leq t_m / d_m < 1/14$ $1/35 < t_m / d_m < 1/20$	6 7 8

Л.2 – т а б л и ц а – Эсептик чарчоо каршылык

Элемент-тердин топтору	R_v мааниси болоттун убактылуу тартылуу күчү менен R_{in} , Н/мм ²				
	420га чейин	420дан 440ка чейин	440дан 520га чейин	520дан 580ге чейин	580ден 635ке чейин
1	120	128	132	136	145
2	100	103	108	110	116
3	Болоттун бардык сорттору үчүн				90
4	Ошол эле				75
5	"				60
6	"				45
7	"				36
8	"				27

Л.3 – т а б л и ц а – Коэффициенттер β болоттун морт сынышын эске алуу менен элементтерди эсептөө үчүн

Элемент диаграммасынын номери жана эсептик бөлүмүнүн жайгашкан жери	Эсептик бөлүмүндөгү элементтин калыңдыгы, мм, ашык эмес	285 Н/мм ² чыңалуудагы болоттор үчүн β маанилери жана курулуштун климаттык аймактары	
		$t \geq -30\text{ }^\circ\text{C}$	$-30\text{ }^\circ\text{C} < t \leq -40\text{ }^\circ\text{C}$
№1 Л.1 таблицага ылайык бош четтерин гильотин менен кесүү үчүн ¹	10	1,00	1,00
	20	0,90	колдонбоңуз
	30	0,85	колдонбоңуз
Л.1 таблицага ылайык №3 же 4 тешилүүчү тешиктер болгон учурда ²	10	1,00	1,00
	20	1,00	0,95
Л.1 таблицага ылайык № 6 же 7	10	1,00	0,95
	20	0,90	0,80
	30	0,85	0,75
№ 16 Л.1 таблицага ылайык	10	1,00	1,00
	20	1,00	0,95
	30	1,00	0,87
№ 18 Л.1 таблицага ылайык	10	1,00	1,00
	20	0,95	0,85
	30	0,90	0,80
№ 21, ал эми Л.1 таблицага ылайык бош четтерин гильотин менен кесүү үчүн	10	1,00	0,95
	20	0,90	колдонбоңуз
	30	0,85	колдонбоңуз

¹) Башка учурларда $\beta = 1,00$

²) Бургуланган тешиктер менен $\beta = 1,00$

М тиркемеси

Чарбанын белмелерине тордун элементтерин түздөн-түз бекитүү менен ферма агрегаттары жана ийилген профилдерден байланыш агрегаттары

Жалпы жоболор

М.1 Курларга тор элементтери түздөн-түз бекитилген ферма түйүндөрүндө текшерүү керек (ушул стандарттардын 15.8-пунктуна ылайык):

тор элементи жанаша турган кур дубалынын (текчесинин) жүк көтөрүмдүүлүгү;
алкак менен кошулган жердин жанындагы тор элементинин жүк көтөрүмдүүлүгү;
ширетүүлөрдүн бекемдиги.

Кийинки белгилер төмөндөгү формулаларда колдонулат:

N – чектеш элементте (тордо) күч;

M – белдин чектеш дубалы (текчеси) менен дал келген кесилиште ферманын тегиздигинде чектеш элементте негизги таасирден ийилүүчү момент (түйүндөрдүн катуулугунан келген момент ушул нормалардын 15.5-пунктуна ылайык эске алынууга тийиш; тегерек түтүктөрдөн жасалган фермалар үчүн – ушул элементтин огунун кайыш генатрицасы менен кесилишкен жеринен өткөн кесилиштеги каралып жаткан элементте окшош момент);

F – решетканын чоюлган элементинин капталындагы курдагы узунунан келген күч;

A – курдун кесилишинин аянты;

R_y – кур болотунун болжолдуу каршылыгы;

t – кур дубалынын (текчесинин) калыңдыгы;

α – тор элементинин курга кошулуу бурчу;

A_d – тор элементинин кесилишинин аянты;

t_d – тор элементинин дубалынын (текчесинин) калыңдыгы;

R_{yd} – тор элементинин болотунун конструкциялык каршылыгы.

М.2 Тордун элементтерин белмелерге тике бекитүү менен фермаларды өндүрүү сапатты оперативдүү контролдоо менен адистештирилген өндүрүштө гана мүмкүн болот, ширетүүдөн мурун кашаалардын учтары менен ферма тилкелеринин ортосундагы долбоордук боштуктун сакталышын көзөмөлдөөгө көңүл бурат кайыш менен кашаанын бүт периметри.

Концентрацияланган жүктөмдө дубалдардын жергиликтүү туруктуулугу

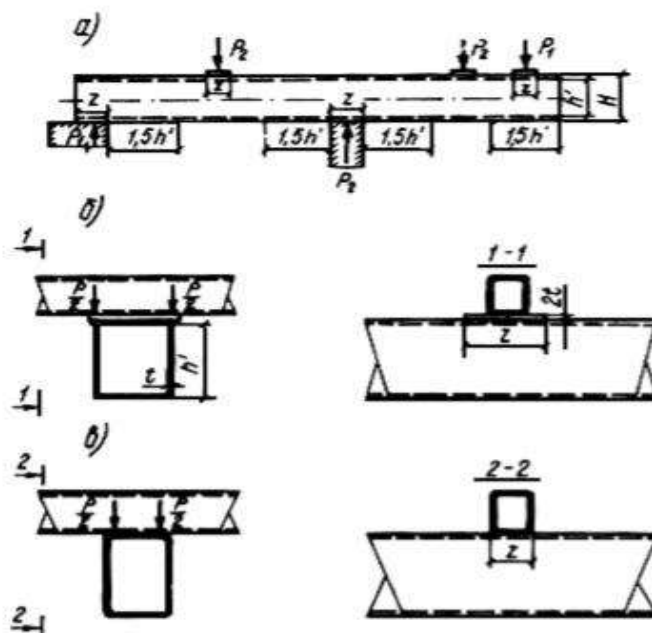
М.3 Эгерде жүктүн аракет тегиздиги дубалдын тегиздигине дал келсе (М.1-сүрөттө, b көрсөтүлгөн түргө ылайык таяныч, концентрацияланган жүктүн же реакциянын эң чоң мааниси, ар бирине таасир этүүчү таяныч бөлүгүндө дубалды аныктоо керек:

а) тышкы таянычтын реакциясы, консолдун аягындагы жана $1,5h'$ аймактарында жүктөм (бул жерде $h' = H - 2t$, формула боюнча тирөөчтөрдүн жанаша жайгашкан М.1-сүрөттүн, а караңыз).

$$P_1 / t^2 R_y \gamma_c \left(7,4 + 0,93 \sqrt{\frac{Z}{t}} \right) \leq 1 \quad (\text{М.1})$$

б) формула боюнча, таянычтардан $1,5h'$ ашык аралыкта жайгашкан аймактардагы жүктөмдүн ортолук жана консоль таянычынын реакциясы

$$P_2 / t^2 R_y \gamma_c \left(11,1 + 2,4 \sqrt{\frac{z}{t}} \right) \leq 1 \quad (M.2)$$



М.1-сүрөт – Ийилген ширетилген профилдерден жасалган элементтердин дубалдарынын жергиликтүү туруктуулугун эсептөө үчүн *a* - жүктөрдүн жана реакциялардын диаграммасы; *б* - прокладка аркылуу колдоо; *в* - түздөн-түз колдоо

М.4 Эгерде жүктүн аракет тегиздиги дубалдын тегиздигине дал келбесе (М.1-сүрөттө көрсөтүлгөн түр боюнча таяныч, формулалар боюнча:

$$P_1 / 5 \cdot 10^{-3} t^2 R_y \gamma_c \left(980 + 42 \frac{z}{t} - 0,22 \frac{zh'}{t^2} - 0,11 \frac{h'}{t} \right) \rho_1 \leq 1 \quad (M.3)$$

$$P_2 / 5 \cdot 10^{-3} t^2 R_y \gamma_c \left(3050 + 23 \frac{z}{t} - 0,09 \frac{zh'}{t^2} - 5 \frac{h'}{t} \right) \rho_2 \leq 1 \quad (M.4)$$

мында

$$\rho_1 = \left(1,15 - 0,15 \frac{r}{t} \right) \left(1,33 - 0,33 \frac{R_y}{230} \right) \quad (M.5)$$

$$\rho_2 = \left(1,06 - 0,06 \frac{r}{t} \right) \left(1,22 - 0,22 \frac{R_y}{230} \right) \quad (M.6)$$

(М.1)÷(М.6) формулаларында:

P_1, P_2 – мында кН жана R_y - мында Н/мм²;

t – профилдин дубалынын калыңдыгы;

z – концентрацияланган жүк бөлүштүрүүнүн шарттуу узундугу, ал дубалдын бийиктиги h көбөйтпөйт;

r – ийриликтин ички радиусу $4 t$ ашпаган.

Гнут менен ширетилген профилдерден жасалган фермалар

М.5 Тик бурчтуу кесилиштеги жабык ийилген ширетилген профилдерден жасалган фермалардын агрегаттары (М.2-сүрөт) ушул тиркеменин М.1-пунктунун талаптарына ылайык текшерилиши керек, ошондой эле жүк көтөрүүчүлүгүн эске алуу керек курдун каптал дубалынын сыйымдуулугу (агрегаттын тегиздигине параллель) кысылган тор элементинин тирөөчтөрү менен бирге.

М.6 Эки же андан көп решетканын элементтери курга бир жактуу жанаша турган учурда ар кандай белгилер (М.2-сүрөт, а, б караңыз.), ошондой эле колдоо бөлүмдөрүндөгү бир элемент (М.2-сүрөттү, в караңыз) $d/D \leq 0,9$ жана $g/b \leq 0,25$ жүк көтөрүүчү менен курдун дубалынын (текчелер) сыйымдуулугу формула боюнча ар бир чектеш элемент үчүн текшерилиши керек

$$\left(|N| + \frac{1,5|M|}{d_b} \right) \times \frac{(0,4 + 1,8g/b)f \sin \alpha}{\gamma_c \gamma_d \gamma_D R_y t (b + g + \sqrt{2Df})} \leq 1 \tag{M.7}$$

мында γ_d – чыналууда 1,2ге жана башка учурларда 1,0го барабар кабыл алынган чектеш элементке күч белгисинин таасир этүү коэффициенти;

γ_c – Д.1-таблицада кабыл алынган эмгек шарттарынын коэффициенти;

γ_D – лентада кысуу учурунда аныкталган, алкакдагы узунунан кеткен күчтүн таасиринин коэффициенти, эгерде $|F| / (AR_y) > 0,5$, формула боюнча $\gamma_D = 1,5 - |F| / (AR_y)$ башка учурларда $\gamma_D = 1,0$;

b – чектеш элементтин кайыш огунун багыты боюнча кур менен кесилишкен сызыгынын участогунун узундугу, $d_b / \sin \alpha$; барабар;

g – чектеш тор элементтеринин чектеш дубалдарынын ортосундагы аралыктын жарымы же кашаанын туурасынан кеткен дубалы жана таяныч кыры $f = (D-d)/2$;

М.7 У-, Х-, Т – түрдүү түйүндөрдө (М.2, з, д, е-сүрөттү караңыз), ошондой эле 2-пунктта көрсөтүлгөн түйүндөрдөгү лента дубалынын (текченин) жүк көтөрүү жөндөмдүүлүгү М.6-пунктунда, $g/b > 0,25$ формула боюнча текшерилиши керек

$$\left(|N| + \frac{1,7|M|}{d_b} \right) \times \frac{f \sin \alpha}{\gamma_c \gamma_d \gamma_D R_y t^2 (b + 2 + \sqrt{2Df})} \leq 1 \tag{M.8}$$

М.8 Кысылган элементтин кошулган жериндеги түйүн тегиздигинде каптал дубалдын жүк көтөрүмдүүлүгүн $d/D > 0,85$ формула боюнча текшерүү керек.

$$\frac{N \sin^2 \alpha}{2\gamma_c \gamma_t k R_y t d_b} \leq 1 \tag{M.9}$$

мында γ_t – ичке дубалдуу тилке таасир этүүчү коэффициент, $D_b/t \geq 25$ катышы үчүн 0,8ге барабар кабыл алынат, башка учурларда - 1,0;

k – төмөнкүгө барабар алынган коэффициент:

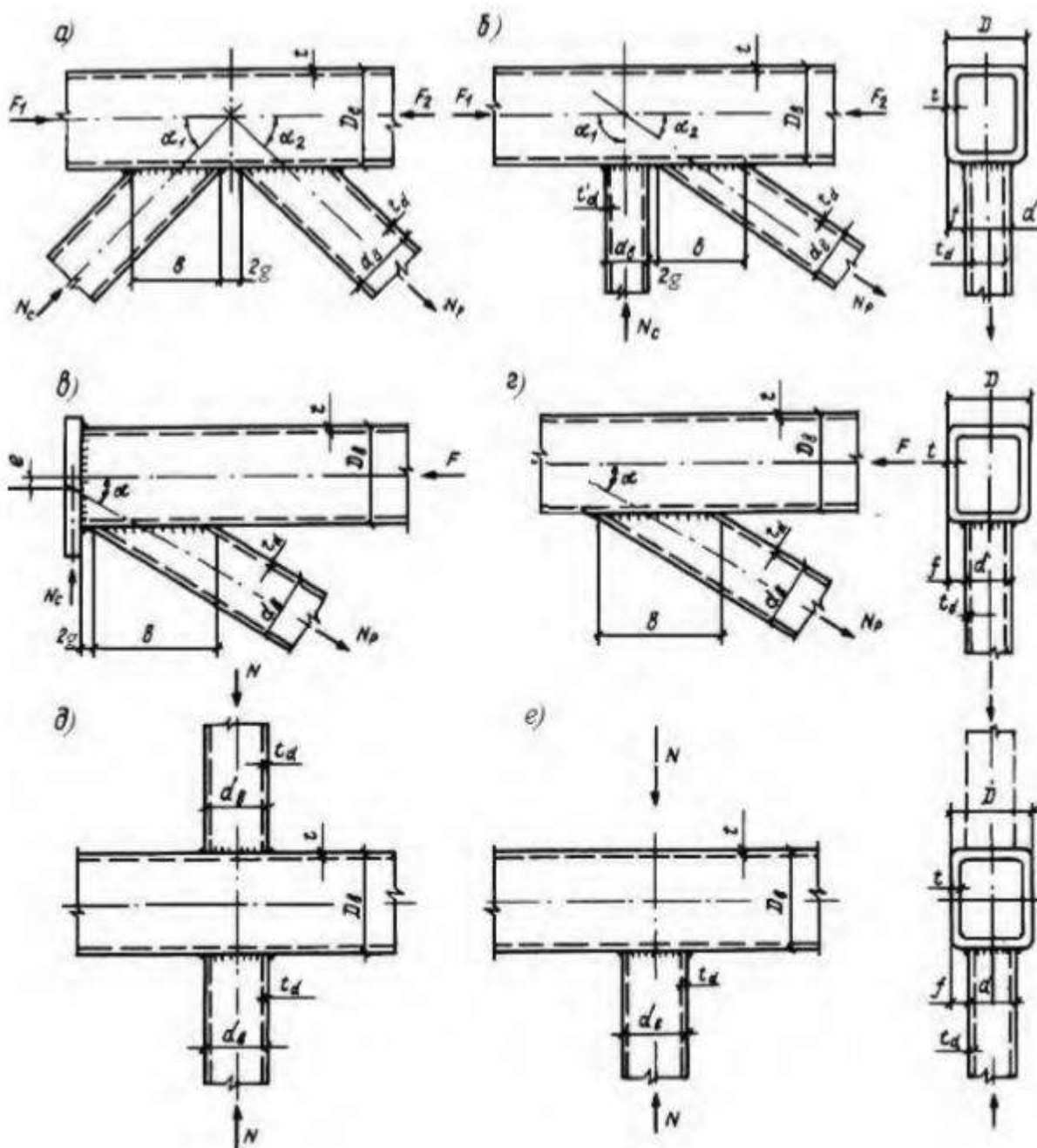
$$4(t/D_b)^2 - R_y/E \leq 0$$

$$k = 3,6(t/D_b)^2 - E/R_y;$$

$$0 < 4(t/D_b)^2 - R/E < 6 \cdot 10^{-4}$$

$$k = 0,9 + 670(t/D_b)^2 - 170 R/E;$$

башка учурларда $k = 1,0$.



М.2-сүрөтү – Ийилген ширетилген профилдерден жасалган ферма агрегаттары
 а - үч бурчтуу тор менен К формасында; б - ошол эле, диагоналдык тор менен;
 в - маалымдама; г - У түрүндөгү, д - Х түрүндөгү, е - Т түрүндөгү

М.9 Курлар менен кошулган жердин жанындагы тор элементинин жүк көтөрүмдүүлүгүн текшерүү керек:

а) ушул тиркеменин М.6-пунктунда көрсөтүлгөн түйүндөрдө, тирөөч бурчтарда $\alpha = 40^\circ - 50^\circ$, формула боюнча

$$\left(|N| + \frac{0,5|M|}{d_b} \right) \times \frac{(1 + 0,013 D/t)}{\gamma_c \gamma_d k R_{yd} A_d} \leq 1 \quad (M.10)$$

мында k ушул тиркеменин М.8-пунктуна ылайык аныкталышы керек, бирок алкактын мүнөздөмөлөрүн тор элементинин мүнөздөмөлөрү менен алмаштыруу:

D_b d же d_b чоңу боюнча, t менен t_d жана R_y менен R_{yd} .

Квадрат эмес кесилиштеги тор элементи үчүн коэффициент (М.10) формуланын сол тарабына киргизилиши керек $\frac{3(1+d/d_b)}{2(2+d/d_b)}$;

б) формула боюнча ушул тиркеменин М.7-пунктунда көрсөтүлгөн түйүндөрдө

$$\left(|N| + \frac{0,5|M|}{d_b} \right) \times \frac{[1 + 0,01(3 + 5d/D - 0,1d_b/t_d)D/t] \sin \alpha}{\gamma_c \gamma_d k R_{yd} A_d} \leq 1 \quad (M.11)$$

(М.11) формуласынын кашаа ичиндеги туюнтмалар 0дөн кем болбошу керек.

Квадрат эмес кесилиштеги торчо элементтери үчүн (М.7) формуланын сол жагына $(1+d/d_b)/2$ коэффициентин киргизүү керек.

М.10 Курларга тордун элементтерин бириктирүүчү ширетүүчүлөрдүн бекемдигин текшерүү керек:

а) ушул тиркеменин М.6-пунктунда көрсөтүлгөн түйүндөрдө $\alpha=40^\circ - 50^\circ$ тирөөч бурчтарында, формула боюнча

$$\left(|N| + \frac{0,5|M|}{d_b} \right) \times \frac{0,75 + 0,01D/t}{\beta_f k_f \gamma_c R_{wf} (2d_b / \sin \alpha + d)} \leq 1 \quad (M.12)$$

кайда $\beta_f, k_f, R_{wf}, \gamma_{wf}$ 13-бөлүктүн талаптарына ылайык кабыл алынууга тийиш;

б) формула боюнча ушул тиркеменин М.7-пунктунда көрсөтүлгөн түйүндөрдө

$$\left(|N| + \frac{0,5|M|}{d_b} \right) \times \frac{[1 + 0,01(3 + 5d/D - 0,1d_b/t_d)D/t] \sin \alpha}{4\beta_f k_f \gamma_c R_{wf} \gamma_{wf} d_b} \leq 1 \quad (M.13)$$

в) профилдик дубалдын толук өтүшү менен (0,5÷0,7) барабар орнотулган боштук болгон учурда жасалган ширетүүчү ширетүүлөрдү туюк ширетүүлөр катары эсептөө керек.

М.11 l_{ef} аркалуу эмес жабуунун фермаларынын үстүнкү курлардын панелдеринин болжолдуу узундугу $l_{ef}=\mu l$ формуласы менен аныкталат, мында l - панелдин узундугу; μ - эффективдүү узундуктун коэффициенти, кабыл алынган:

$\mu = 0,65 \sqrt{\frac{n \cdot 10^3 + 1}{n \cdot 10^3 + 0,43}}$ - шарнир кошулмасына жанаша эмес кайыш панели үчүн (мисалы, болттуу фланецтик кошулуу) жана чектеш панелдерге бирдей бөлүштүрүлгөн жүк болгон учурда;

$\mu = 0,8 \sqrt{\frac{n \cdot 10^3 + 1}{n \cdot 10^3 + 0,65}}$ – шарнирдик түйүнгө же бөлүштүрүлгөн жүк жүктөлбөгөн панелге жанаша болгон кайыш панели үчүн;

мында $n = \frac{qD_b}{2N}$ – бөлүштүрүлгөн жүктүн параметри $\left(0 \leq n \leq 4 \frac{H_t D_b}{L^2} \right)$;

q – курга бөлүштүрүлгөн жүк;

N – узунунан күч;

H_t – кайыштардын огу боюнча ферманын бийиктиги;

L – ферма аралыгы.

М.12 Курдун бийиктигинин дубалдын калыңдыгына карата катышы 45тен көп эмес, тор элементтеринин катышы 60тан ашпоого тийиш.

М.13 Ширетүүнү колдонуу ыңгайлуу болушу үчүн тор элементтеринин туурасы боюнча өлчөмдөрү (конструкциянын тегиздигинен) $D - 2(t + td)$ жогору алынбашы керек.

М.14 Решетка элементтери үчүн d өлчөмү D курдун туурасынан 0,6 кем эмес өлчөмүн сунуштайт.

М.15 Кашалардын чектеш дубалдарынын (бармактарынын) ортосундагы аралык эки ширетүүнү колдонуу үчүн талап кылынган минималдуу болушу керек.

М.16 Калган подкладкага тумшук ширетүү жолу менен элементтердин заводдук бириктирүүлөрүн жасоо сунушталат. Бул муундарды чыңалуу элементтерине $0,9R_y$ ашкан чыңалууга коюу сунушталбайт.

М.17 Орнотуу бириктиргичтерин фланецтердин жардамы менен жогорку бекемдиктеги алдын ала чыңалуу болттору менен жасоо сунушталат.

Кең текчелүү коштаврлардан жасалган курлары бар фермалар

М.18 Бул бөлүмдүн сунуштары жабык ийилген ширетилген профилдердин торлору бар фланецтердин (кең текчелүү) К же Ш тибиндеги параллелдүү четтери бар I – устундарынан жана кең текчелүү коштаврларынан жасалган чатырдын фермаларынын конструкциясына карата колдонулат курлардын фланецтерине түздөн-түз жанаша, минус 40°C жана андан жогору эсептик температурасы бар аймактар үчүн.

Бул фермалар үчүн $R_{yn} \leq 380 \text{ Н/мм}^2$ болгон болот жана $R_{wim} = 490 \text{ Н/мм}^2$ болгон ширетүүчү материалдар колдонулушу керек.

М.19 Фермаларды эсептөө 1-пунктуна ылайык жүргүзүлүүгө тийиш 5.5. Түйүндүн эксцентриситеттери (М.3, М.4-сүрөт) $e/D \leq 1/10$ болгондо этибарга алынбашы мүмкүн (мында D_b - кайыш кесилишинин бийиктиги; e - тор элементтеринин окторунун кесилишкен чекитинен алыстыгы курдун огуна).

М.20 Нормалдуу күчтүн туруктуу белгиси бар ферма элементтериндеги түйүндөрдүн эксцентриситеттеринен ийилүүчү моменттерди жана түйүндөрдүн катаалдыгын (өзөк каптал жүк жок болгон учурда) формуланы колдонуу менен эсепке алууга болот.

$$\frac{0,77}{R_y \gamma_c} \times \left(\frac{|N|}{A} + \frac{|M|}{W} \right) \leq 1 \quad (\text{M.14})$$

мында N жана M тиешелүүлүгүнө жараша эсептелген нормалдуу күч жана момент;

A жана W , тиешелүүлүгүнө жараша, кесилишинин аянты жана борбордон ажыратылган жыйындын таякчасынын панелдеринин биринин каршылык моменти.

Бул учурда, түйүн эксцентриситеттеринин M_e моменттеринин маанилери шартты канааттандырышы керек.

$$\frac{M_e}{W(R_y - N/A)} \leq 1 \quad (\text{M.15})$$

мында W , A , тиешелүүлүгүнө жараша каршылык моменти, кесилишинин аянты жана туура эмес

орнотулган блоктун кайыш панелдеринин биринин болотунун эсептелген каршылыгы.

Формула (М.14) өзөктөрдүн соңку бөлүмдөрүндө металлдын пластикалык деформацияларынын жол берилишин эске алат.

М.21 Ийүү моменттерин эсепке албастан эсептелген чыңалуу торунун элементтери үчүн иштөө шарттарынын коэффициенти $\gamma_c = 0,85$ кабыл алынышы керек.

М.22 Кысылган таякчалардын туруктуулугун эсептөө аларга туурасынан кеткен жүк жок учурда ийилүүчү моменттерди эсепке албастан жүргүзүлөт. Долбоордук узундуктар 5-таблицага ылайык кабыл алынат. Эсептөөдө ийилүү моменттери эсепке алынган фермалар үчүн торлордун элементтеринин конструкциялык узундуктарын эки курда тең серпилгичтүү чымчылышын эске алуу менен ферманын тегиздигинде кыскартууга жол берилет.

Эгерде кысылган алкагын түйүндөрүндө бекемдөөчү элементтер жок болсо (М.35-пунктту караңыз), анын туруктуулугун эсептөөдө $\gamma_c = 0,85$ эксплуатациялоо шарттарынын коэффициентин колдонуу керек.

Кысылган курдун ферманын тегиздигинен бекитүүчү элементтер жана алардын бекиткичтери 7.11-пунктуна ылайык конструкцияланышы керек.

М.23 Коштавр аркасынан жана жанаша торчо элементтеринен турган, фермалардын бекитилбеген түйүндөрү (М.3, М.4-сүрөттөрдү караңыз) текшерилиши керек:

тордун элементи менен байланышта болгон кур текчесинин бир бөлүгүн ийүү үчүн;

кысылган элементке туура келген кайыш дубал бөлүгүнүн жүк көтөрүмдүүлүгү боюнча торлор;

алкагын кесилишинин көтөрүү жөндөмдүүлүгү боюнча;

лентага жакын зонада тор элементинин жүк көтөрүү жөндөмдүүлүгү боюнча;

решетка элементин лентага бекитүүчү ширетүүлөрдүн бекемдиги боюнча.

М.24 $g \leq 15$ мм (g - манжаларынын ортосундагы аралыктын жарымы) менен К формасындагы жана таяныч агрегаттарындагы (М.3-сүрөттү, а, в караңыз) тик бурчтуу ийилген ширетилген профилдин алкагын тирөөчсүз туташтырууларында тордун элементтери), алкагын жүк көтөрүү жөндөмдүүлүгү боюнча Фланецтин ийилиши формула боюнча ар бир түйүн үчүн өзүнчө текшерилиши керек.

$$\left(|N| + \frac{|M|}{d_b} \right) / \gamma_c \left[\gamma_D R_y t^2 \left(\frac{4}{\sin \alpha} + \frac{2\sqrt{2}D}{d_b} \right) + R_{yd} t_d d \right] \leq 1 \quad (\text{М.16})$$

мында N – тор элементиндеги күч;

M – тилкенин чектеш фланецине дал келген кесилиш түйүндүн тегиздигинде чектеш элементте ийүү моменти;

γ_c – Д.1-таблицага ылайык алынган эмгек шарттарынын коэффициенти;

γ_D – коэффициент – 1,5 – σ/R_y барабар, эгерде кур $\sigma/R_y > 0,5$ те кысылган болсо, жана 1 - башка учурларда;

σ – керилген кашаанын капталынан кайыш панелиндеги узунунан кеткен чыңалуу;

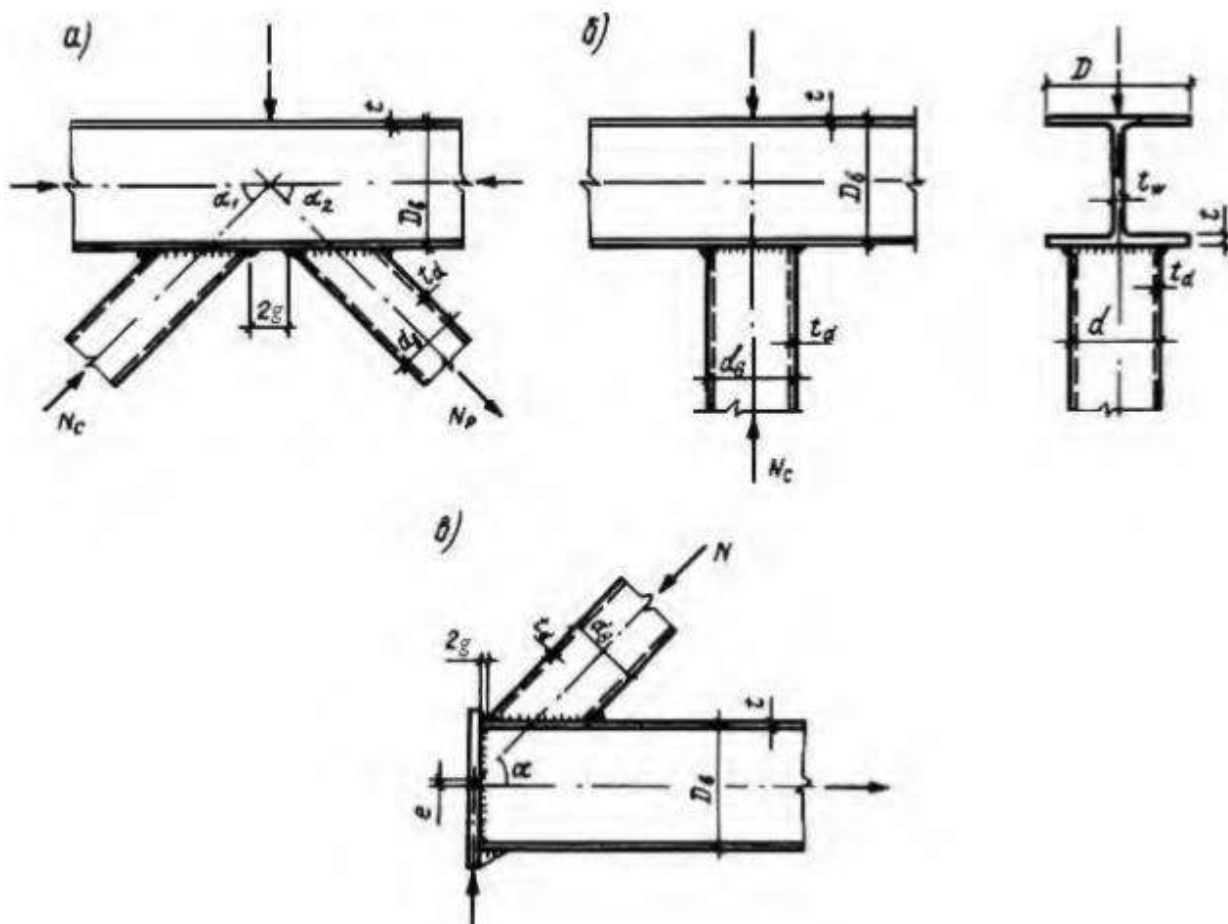
R_y – кайыш болоттун конструкциялык каршылыгы;

R_{yd} – тор элементинин болотунун конструкциялык каршылыгы.

М.25 Т тибиндеги түйүндөрдөгү тик бурчтуу ийилген ширетилген профилдин лентасына таянбаган туташтырууларда (М.3-сүрөттү, б-караңыз), ошондой эле $g > 15$ мм болгон К формасындагы жана таяныч түйүндөрү, фланецти ийүү үчүн курдун жүк көтөрүмдүүлүгү формула

боюнча текшерилиши керек.

$$1,1 \left(|N| + \frac{|M|}{d_b} \right) / \gamma_c \left(\gamma_D R_y t^2 \frac{2\sqrt{2}D + d_b}{d_b \sin \alpha} + R_{yd} t_d d \right) \leq 1 \quad (M.17)$$



М.3-сүрөтү – тик бурчтуу ийилген ширетилген профилдер менен коштаврлардын жупташуу түрлөрү а - К-түрүндөгү; б - Т-түрдүү; в - маалымдама

$d_b = d$ болгондо формуланы колдоно аласыз

$$\left(|N| + \frac{|M|}{d_b} \right) / \gamma_c \left(\frac{3\gamma_D R_y t^2 D}{d \sin \alpha} + R_{yd} t_d d \right) \leq 1 \quad (M.18)$$

М.26 $g \leq 15$ мм болгон К формасындагы жана таяныч түйүндөрүндөгү кең фланецтүү коштаврлардын аркасынын лентасына тирөөчсүз туташтырууларда (М.4-сүрөттү караңыз), фланецти ийүү үчүн курдун жүк көтөрүү жөндөмдүүлүгү формуланы колдонуу менен текшерилиши керек

$$\left(|N| + \frac{|M|}{d_b} \right) / \gamma_c \left[\frac{\gamma_D R_y t^2}{d} \left(\frac{2d_b}{\sin^2 \alpha} + \frac{D^2}{d_b} + \frac{2\sqrt{2}D}{\sin \alpha} \right) + R_{yd} (A_d - t_{fd} d) \right] \leq 1 \quad (M.19)$$

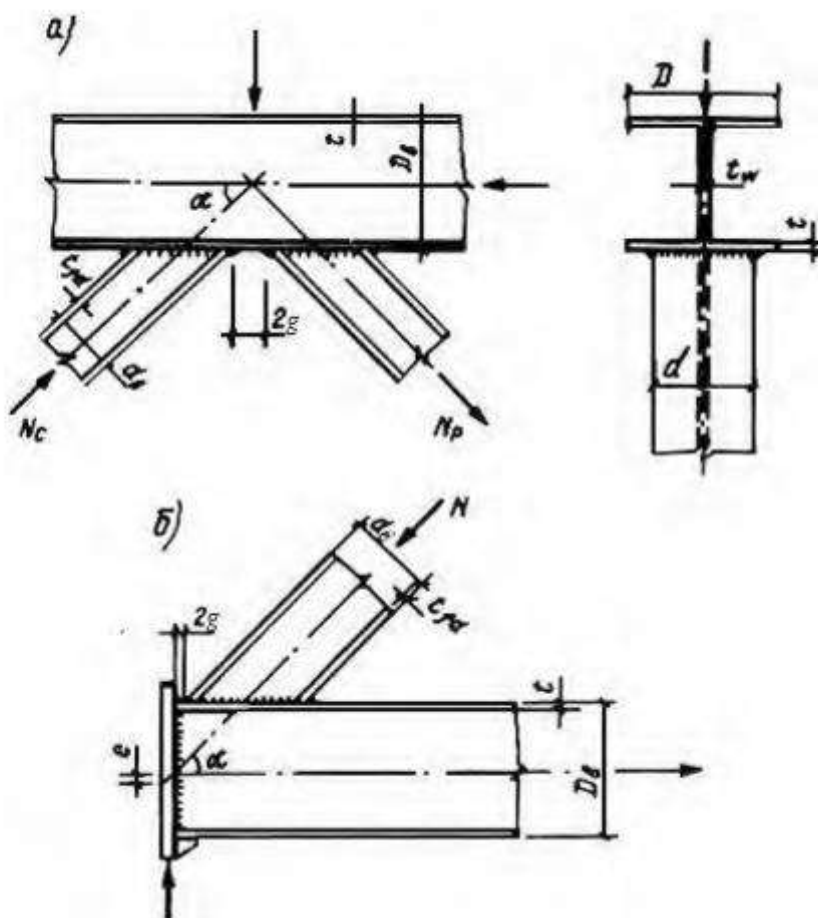
бул жерде A_d - кашаанын кесилишинин аянты.

М.27 Тир бурчтуу ийилген ширетилген профилден жасалган кысылган тор элементинин таасири астында тирөөчсүз коштаврдын дубалынын жүк көтөрүү жөндөмдүүлүгүн формула боюнча текшерүү керек.

$$\frac{N \sin \alpha}{10\gamma_c \gamma_D R_y t_w (t + t_d)} \leq 1 \quad (\text{M.20})$$

М.28 Кең текчелүү I устундан жасалган кысылган торлуу элементтин таасири астында тирөөчсүз I устундун дубалынын жүк көтөрүмдүүлүгү формула боюнча текшерилиши керек.

$$\frac{N \sin \alpha}{1,5\gamma_c \gamma_D R_y d_b t_w} \leq 1 \quad (\text{M.21})$$



М.4-сүрөтү – Жупташуу коштаврдардын түрлөрү
 а-К - түрүндөгү; б - маалымдама

М.29 Түйүндө каптал күчтүн таасири астында колдоого алынбаган коштаврдын кесилишинин көтөрүү жөндөмдүүлүгү формула боюнча текшерилиши керек.

$$\frac{Q}{\gamma_c \gamma_D R_s [A - (2 - \chi)Dt + (t_w + 2r)t]} \leq 1 \quad (\text{M.22})$$

мында Q – түйүндөгү кайчылаш күчү, К тибиндеги түйүндөрдө $N \sin \alpha$ продуктуларынын кичирээкине барабар;

$\gamma_D - 1,3 - \sigma/R_y$ барабар коэффициент, бирок 1,0дон көп эмес;

R_s – кайыш болоттун конструкциялык кыйылышына туруктуулугу;

A – курдун кесилишинин аянты;

$$\chi = 1 / \sqrt{1 + 16g^2 / (3t^2)};$$

r – кур профилинин ийриликти радиусу.

М.30 Колдобогон коштаврда жакын аймактагы тор элементинин жүк көтөрүмдүүлүгү формула боюнча текшерилиши керек.

$$\frac{N(1 + \xi d / t)}{\gamma_c \gamma_d R_{yd} A_d} \leq 1 \tag{M.23}$$

мында γ_d – чыңалуудагы 1,2ге жана кысуудагы 1,0го барабар кабыл алынган чектеш элементтеги күчтүн белгисинин таасир этүү коэффициенти;

R_{yd} – тор элементинин болотунун конструкциялык каршылыгы;

ξ – түйүндөрдөгү тик бурчтуу ийилген ширетилген профилдин элементтерине барабар коэффициент:

а) К түрүндөгү түрү – 0,14;

б) колдоо – 0,06;

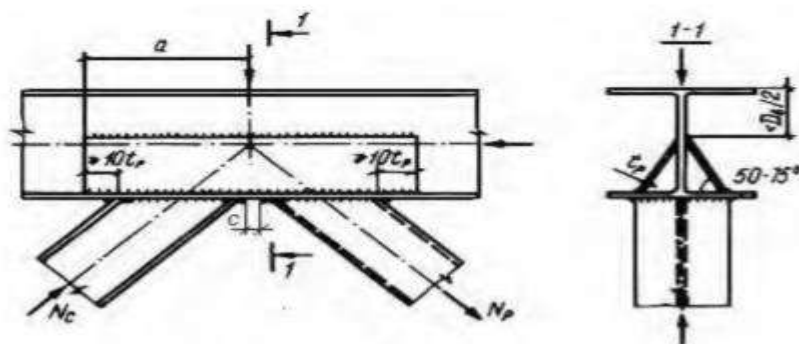
в) Т түрүндөгү түрү – 0,10.

К-түрүндөгү жана таяныч түйүндөрүндөгү кең фланецтүү коштавр элементтери үчүн $\xi = 0,05$.

М.31 Тордун элементтерин бекитүүчү ширетүүлөр (бекемделбеген жана бекемделген түйүндөрдө) тор элементинин бөлүктөрүнүн (дубалдарынын, текчелеринин) бекемдигине жараша эсептелиши керек.

М.32 Жантайган тилкелер менен бекемделген фермалык агрегаттарда (М.5-сүрөт) тор элементине туура келген коштаврдын дубал бөлүгүнүн жүк көтөрүмдүүлүгү формула боюнча текшерилиши керек.

$$0,5 \left(|N| + \frac{|M|}{d_b} \right) \sin \alpha / \gamma_c \gamma_d \gamma_D R_y t_w d \leq 1 \tag{M.24}$$



М.5-сүрөтү – Жантайган тилкелер менен бекемделген ферма түйүнү

М.33 М.32-пунктта көрсөтүлгөн түйүндөрдө, ошондой эле жантайма рельефтердин жүк көтөрүмдүүлүгүн текшерүү, аларга таасир этүүчү күчтү тор элементиндеги N күч менен көтөрүү жөндөмдүүлүгүнүн айырмасы катары аныктоо сунушталат, М.30 пунктунун сунуштарына ылайык эсептелген элементи.

М.34 Ретчелердин элементтеринин курлар менен туташтырылган жерлери жээксиз

ширетилгендей долбоорлонууга тийиш.

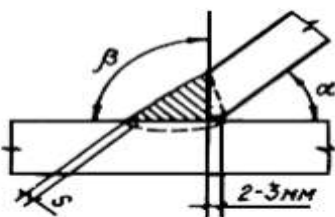
М.35 Агрегаттардын жүк көтөрүмдүүлүгүн камсыз кылуу үчүн тор элементтеринин кошулган жериндеги коштавр фланецтерди узунунан жантайылган тилкелер менен бекемдөө сунушталат (М.5-сүрөттү караңыз). Коштаврлардан жасалган тор элементтеринин бириккен жерлеринде, ошондой эле кабат текчелер менен Т-түрүндөгү агрегаттарда байламталарды бекитүү үчүн вертикалдуу тиштери бар болгон учурда жупташтырылган катуулагычтарды орнотууга жол берилет.

М.36 Чоңойтулган фермаларды болт фланецтери менен долбоорлоо сунушталат: кысылган курдун деңгээлинде - жөнөкөйлөр менен, керилген хордун деңгээлинде - жогорку бекем болттор менен.

М.37 Горизонталдык фермалардын байланыштары курлардын сырткы фланецтерине бекитилиши мүмкүн.

М.38 Мамычаларга байланыштуу (үстүндөгү мамычалар) үстүнкү курдун үчүнчү вертикалдык кыймылдарды жокко чыгаруу жана анын горизонталдык кыймылдуулугун колдоочу бирдикке салыштырмалуу жылышынын өлчөмү менен камсыз кылуу керек.

М.39 Четтерин алдын ала даярдоо менен $t_d > 5$ мм болгон ийилген ширетилген профилдерден жасалган торлордун элементтеринин манжаларына бурчтук ширетүүлөрдү жасоо сунушталат (М.6-сүрөт).



α , град	β , град	s , мм
35-45	90	2-3
46-60	75	3-4
61-90	55	3-5

М.6-сүрөтү – Ийилип ширетилген профилдин учтарын ширетүү деталы

М.40 Кайыш фланецтериндеги туурасынан кеткен тигиштердин ортосундагы аралыкты (тор элементтеринин манжаларында) кабыл алуу керек:

кысылган курдун таяныч түйүндөрүндө жана түйүн түйүндөрүндө - 5 мм кем эмес;
 башка учурларда (мисалы, М.5-сүрөттү караңыз) - 20 мм кем эмес.

Туташуу түйүндөрү

М.41 Ийилген ширетилген профилдерден жасалган түйүндөр агрегаттар (М.7-сүрөт) текшерилет:

- а) түйүн элементтеринин жана түйүнгө жанаша профилдик зонанын бекемдиги жана туруктуулугу боюнча;
- б) ширетилген кошулмалардын бекемдиги боюнча.

М.42 Туташтыргыч элементтин чыналуудагы жүк көтөрүү жөндөмдүүлүгү текшерилет:

- а) F тибиндеги бирдиктер үчүн (М.7, а-сүрөттү караңыз) - формула боюнча

$$N / \left[R_{yf} t_f^2 D_f / (d_b - 3t_{fc}) \right] + R_{yd} t_d d_b \leq 1 \quad (M.25)$$

мында N – бириктирүүчү элементтеги күч;

R_{yf} – фланец болоттун конструкциялык каршылыгы;

D_f – фланецтин туташтыргычтын узундугу;

R_{yd} – бириктирүүчү элементтин болотунун конструкциялык каршылыгы;

б) Фн тибиндеги бирдиктер үчүн (М.7 – сүрөттү караңыз, а) - (М.25) формула боюнча, бирок $t_d \geq t_{d+0,6h}$ алмаштырылган менен,

мында t_h - каптаманын калыңдыгы;

в) В тибиндеги түйүндөр үчүн (М.7, а-сүрөттү караңыз) - шартка ылайык

$$N / AR_{yd} \gamma_f \leq 1 \quad (\text{М. 26})$$

мында A – бириктирүүчү элементтин кесилишинин аянты;

γ_f - киргизүү тереңдигинин таасир коэффициентти, кабыл алынган:

$$0,8 \leq l_1 / d_b < 1,6 \quad \gamma_f = 0,51 l_1 / d_b + 0,18$$

$$" l_1 / d_b \geq 1,6 \quad \gamma_f = 1,0$$

М.43 Байланыш элементтерин кысуу учурунда жүк көтөрүү жөндөмдүүлүгүн текшерүү керек:

а) Ф тибиндеги бирдиктер үчүн (М.7 – сүрөттү караңыз, а) - (М.25) формула боюнча жана формулалар боюнча:

$$\left(\frac{N}{A_{fc}} + \frac{Ne}{W_{fc}} \right) / R_{yd} \leq 1 \quad (\text{М.27})$$

$$\left(\frac{N}{A} + \frac{N_e}{W} \right) / R_{yd} \gamma_f \leq 1 \quad (\text{М.28})$$

б) Ф_p жана В_p типтеринин бирдиктери үчүн (М.28) формула боюнча жана формула боюнча:

$$\left(\frac{N}{A_{fc}} + \frac{Ne_1}{W_{fc}} \right) / R_{yd} \leq 1 \quad (\text{Л.29})$$

(М.27)÷(М.29) формулаларында:

e, e_1 – тиешелүүлүгүнө жараша бекитилип жаткан конструкциянын бурчунун огуна туташтыргыч элементтин огуна жана кыры менен туташтыргычтын кош оордук борборуна чейинки аралыктар (М.7-сүрөттү, б) караңыз);

A, W – тиешелүүлүгүнө жараша кесилишинин аянты жана профилдин туташтыргычтын огуна салыштырмалуу каршылык моменти;

A_{fc}, W_{fc} – тиешелүүлүгүнө жараша, кырды (эгерде бар болсо) эсепке алуу менен, туташтыргыч гуссеттин каршылыктын аянты жана моменти;

γ_f - профилдин эң чоң шарттуу ийкемдүүлүгүнө жараша алынган эмгек шарттарынын коэффициенти:

$$\text{саат } \bar{\lambda} \leq 0,45 \quad \gamma_f = 0,6$$

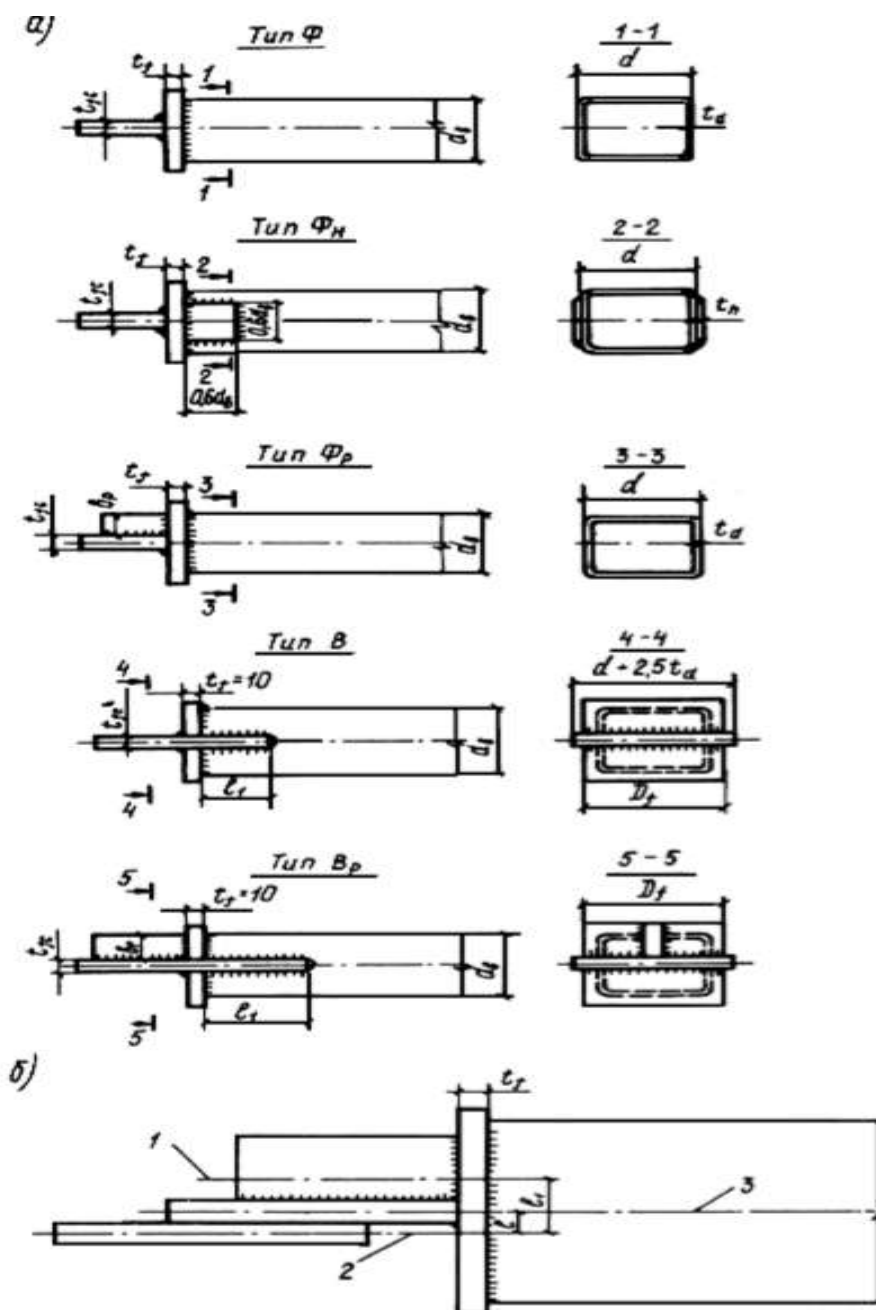
$$" \bar{\lambda} > 0,45 \quad \gamma_f = 0,54 + 0,15 \bar{\lambda}, \text{ бирок } 1.0 \text{ ашык эмес.}$$

Формулалар бириктирүүчү элементтин кесилишинин өлчөмдөрүнүн катышы $0,75 \leq d_b$ болгондо жарактуу болот. Байланыш $d \leq 1,1$ жана чоңураак профилдин өлчөмүнүн калыңдыгына карата катышы 45тен көп эмес.

М.44 Профильдин ширетилген кошулмаларын жана Ф, Ф_n, Ф_p типтериндеги блоктордун фланецтери менен туташтыруу менен бириктирүүнү эсептөө ушул ченемдердин 10.5 – пунктуна

ылайык, $\gamma_{cf} = 0,8$ эксплуатациялоо шарттарынын коэффициентин эске алуу менен жүргүзүлүүгө тийиш. Күч берүүнүн тегиз эместигин жана формула боюнча прокаттын калыңдыгы багытында фланец менен металлдын чек арасын бириктирүүнү эске алуу менен

$$N/k_f l_w R_{th} \gamma_{wz} \gamma_{cf} \leq 1 \quad (M.30)$$



М.7-сүрөтү – Ийилген ширетилген профилдерден жасалган түйүндөр бириктиргичтер
 а – штангалардын түрлөрү; б – фасонка менен туташтыруу; 1 – кыры менен туташтыргычтын кесилишинин оордук борборунун сызыгы; 2 – ферма фасонканын огу; 3 – профилдик огу

Система нормативных документов в строительстве
СТРОИТЕЛЬНЫЕ НОРМЫ КЫРГЫЗСКОЙ РЕСПУБЛИКИ

Курулуштагы ченемдик документтер тутуму
КЫРГЫЗ РЕСПУБЛИКАСЫНЫН КУРУЛУШ ЧЕНЕМДЕРИ

**СТАЛЬНЫЕ КОНСТРУКЦИИ.
НОРМЫ ПРОЕКТИРОВАНИЯ
СН КР 53-01:2024**

**БОЛОТ КОНСТРУКЦИЯЛАРЫ.
ДОЛБООРЛОО ЧЕНЕМДЕРИ
КР КЧ 53-01:2024**

Издание официальное

Расмий басылма

ГОСУДАРСТВЕННОЕ АГЕНТСТВО АРХИТЕКТУРЫ, СТРОИТЕЛЬСТВА
И ЖИЛИЩНО-КОММУНАЛЬНОГО ХОЗЯЙСТВА
ПРИ КАБИНЕТЕ МИНИСТРОВ КЫРГЫЗСКОЙ РЕСПУБЛИКИ

КЫРГЫЗ РЕСПУБЛИКАСЫНЫН МИНИСТРЛЕР КАБИНЕТИНЕ КАРАШТУУ
АРХИТЕКТУРА, КУРУЛУШ ЖАНА ТУРАК ЖАЙ-КОММУНАЛДЫК ЧАРБА
МАМЛЕКЕТТИК АГЕНТТИГИ

БИШКЕК 2024

Предисловие

1 АКТУАЛИЗИРОВАННЫ Государственным институтом сейсмостойкого строительства и инженерного проектирования при Государственном агентстве архитектуры, строительства и жилищно-коммунального хозяйства при Кабинете Министров Кыргызской Республики (Госстрой)

2 ВНЕСЕНЫ Управлением архитектуры и технического нормирования Госстроя

3 УТВЕРЖДЕНЫ приказом Госстроя от 31 июля 2024 года № 74-нпа и ВВЕДЕНЫ В ДЕЙСТВИЕ от 17 августа 2024 года на основе делегированных полномочий в соответствии с постановлением Кабинета Министров Кыргызской Республики от 3 марта 2023 года № 115

4 ЗАРЕГИСТРИРОВАННЫ Министерством юстиции Кыргызской Республики в Государственном реестре нормативных правовых актов от 6 августа 2024 года № 6082

5 ВЗАМЕН СН КР 53-01:2022 «Стальные конструкции. Нормы проектирования»

Настоящие строительные нормы не могут быть полностью или частично воспроизведены, тиражированы и распространены в качестве официального издания без разрешения Госстроя

© Госстрой, 2024

В случае пересмотра (замены) или отмены настоящих строительных норм, соответствующее уведомление будет опубликовано в установленном порядке. Соответствующая информация, уведомление и тексты размещаются также в информационной системе общего пользования – на официальном сайте разработчика

Содержание

1 Область применения	1
2 Нормативные ссылки	2
3 Определения	2
4 Принципы обеспечения надежности, безопасности, долговечности и экономичности конструкций	2
5 Материалы для конструкций и соединений и принципы определения их расчетных характеристик.....	4
6 Принципы расчета конструкций, зданий и сооружений	7
7 Расчет элементов стальных конструкций на осевые силы и изгиб.....	11
8 Расчетные длины элементов стальных конструкций	28
9 Проверка устойчивости стенок и поясных листов изгибаемых и сжатых элементов.....	39
10 Расчет листовых конструкций	53
11 Расчет элементов стальных конструкций на усталость	58
12 Расчет элементов стальных конструкций на прочность с учетом хрупкого разрушения	59
13 Расчет соединений стальных конструкций	60
14 Основные положения по проектированию элементов конструкций и сооружений	66
15 Дополнительные требования по проектированию различных видов зданий и сооружений	71
16 Дополнительные требования по проектированию жилых и общественных зданий и сооружений	79
17 Дополнительные требования по проектированию опор воздушных линий электропередачи, конструкций открытых распределительных устройств и линий контактных сетей транспорта.....	80
18 Дополнительные требования по проектированию конструкций антенных сооружений (АС) связи высотой до 500 м	85
19 Дополнительные требования по проектированию речных гидротехнических сооружений	88
20 Дополнительные требования по проектированию балок с гибкой стенкой	89
21 Дополнительные требования по проектированию балок с перфорированной стенкой.....	92
22 Дополнительные требования по проектированию конструкций зданий и сооружений при реконструкции	93
Приложение А1 Нормативные ссылки	100
Приложение А2 Термины и определения.....	103
Приложение Б Основные символы и сокращения.....	106
Приложение В Материалы для конструкций и соединений.....	109
Приложение Г Расчетные характеристики материалов и соединений.....	113
Приложение Д Коэффициенты условий работы.....	121
Приложение Е Коэффициенты φ_b для расчета балок на устойчивость	125
Приложение Ж Коэффициенты влияния формы сечения η	130
Приложение И Коэффициенты для расчета на устойчивость центрально-, внецентренно-сжатых и сжато-изгибаемых элементов	135
Приложение К Предельные гибкости сжатых и растянутых элементов.....	143

Приложение Л Группы элементов и соединений при расчете на усталость	145
Приложение М Узлы ферм с непосредственным креплением элементов решетки к поясам ферм и узлы связей из гнутосварных профилей.....	149

СТРОИТЕЛЬНЫЕ НОРМЫ КЫРГЫЗСКОЙ РЕСПУБЛИКИ

Система нормативных документов в строительстве

СТАЛЬНЫЕ КОНСТРУКЦИИ. НОРМЫ ПРОЕКТИРОВАНИЯ**Болот конструкциялары. Долбоорлоо ченемдери**

Steel structures. Design standards

Актуализированная редакция
СН КР 53-01:2022

Дата введения – 2024.08.17

1 Область применения

1.1 Настоящие нормы устанавливают основополагающие требования к стальным строительным конструкциям по обеспечению их надежности, безопасности, долговечности и экономичности. Положения настоящих норм являются обязательными и распространяются на стальные строительные конструкции новых и реконструируемых зданий и сооружений различного назначения (далее – конструкции). Положения нормативных документов обязательного и рекомендательного характера, разрабатываемых в развитие и с целью уточнения, детализации, дополнения для различных видов конструкций, не должны нарушать основных положений настоящих норм.

1.2 При проектировании различных видов и типов конструкций, в том числе находящихся в особых условиях эксплуатации (например, конструкций доменных печей, резервуаров, конструкций зданий, подвергающихся сейсмическим воздействиям, интенсивным воздействиям температуры, радиации, либо воздействиям агрессивных сред), конструкций уникальных зданий и сооружений, а также специальных видов конструкций (например, предварительно напряженных, пространственных, висячих, пролетных строений пролетом свыше 36 м, антенных сооружений высотой свыше 100 м, башенных сооружений), должны соблюдаться дополнительные требования, которые отражают особенности работы этих конструкций. Проектирование указанных конструкций и их соединений, конструкций, не вошедших в настоящие нормы, а также объектов общей металлоемкостью свыше 200 т металла (вне зависимости от металлоемкости отдельных этапов), с целью повышения надежности и экономичности зданий и сооружений, необходимо осуществлять силами ведущих специализированных проектных организаций по стальным конструкциям.

1.3 Требования настоящих норм должны применяться при проектировании конструкций эксплуатируемых при постоянной и (или) кратковременной температуре не выше плюс 100⁰С и не ниже минус 40⁰ С.

2 Нормативные ссылки

В настоящих нормах использованы ссылки на документы, приведенные в приложении А1.

3 Определения

3.1 В настоящих нормах приведены термины и определения в соответствии с приложением А2.

3.2 Основные буквенные обозначения приведены в приложении Б.

4 Принципы обеспечения надежности, безопасности, долговечности и экономичности конструкций

4.1 При проектировании стальных конструкций следует соблюдать нормы, обеспечивающие нормальную эксплуатацию зданий и сооружений в течение срока службы, установленного заказчиком, охрану окружающей среды и выполнение других особых условий, устанавливаемых в техническом задании на проектирование. Для этого необходимо: принимать конструктивные схемы, обеспечивающие прочность, устойчивость и пространственную неизменяемость зданий и сооружений в целом и их отдельных элементов при транспортировании, монтаже и эксплуатации соблюдать требования норм пожарной безопасности и защиты стальных строительных конструкций от коррозии. Увеличение толщины проката и стенок труб с целью повышения предела огнестойкости конструкций и их защиты от коррозии допускается только при технико-экономическом обосновании. При этом надежность конструкций следует проверять с учетом коррозионного износа; применять рациональные профили проката, эффективные стали и прогрессивные типы соединений; элементы конструкций должны иметь минимальные сечения, удовлетворяющие требованиям настоящих норм с учетом сортаментов на прокат и трубы; предусматривать технологичность и наименьшую трудоемкость изготовления, транспортирования и монтажа конструкций; учитывать производственные возможности и мощность технологического и кранового оборудования предприятий - изготовителей конструкций; обеспечить собираемость конструкций путем назначения при проектировании требований точности в процессе изготовления и возведения в соответствии с нормативными документами.

4.2 За расчетную минимальную температуру наружного воздуха следует принимать температуру наиболее холодной пятидневки обеспеченностью 0,98 согласно СНиП КР 23-02. Расчетная технологическая температура устанавливается техническим заданием на проектирование.

4.3 Открытые конструкции, не замурованные в бетоне или в кирпичной кладке и т.п., должны быть доступны для наблюдения, оценки технического состояния, выполнения профилактических и ремонтных работ, не должны задерживать влагу и затруднять проветривание. Замкнутые профили должны быть герметизированы.

4.4 В зависимости от назначения, условий эксплуатации, технологии изготовления и напряженно-деформированного состояния конструкции подразделяются на четыре группы:

Группа 1 Сварные конструкции (см. п. 4.5) либо их элементы, работающие в особо

тяжелых условиях, в том числе максимально стесняющие развитие пластических деформаций или подвергающиеся непосредственному воздействию динамических (см. п. 4.6), вибрационных или подвижных нагрузок (подкрановые балки; балки рабочих площадок; балки путей подвижного транспорта; элементы конструкций бункерных и разгрузочных эстакад, непосредственно воспринимающих нагрузки от подвижных составов; главные балки и ригели рам при динамической нагрузке; пролетные строения транспортерных галерей; фасонки ферм; стенки, крайки днищ, кольца жесткости, плавающие крыши, покрытия резервуаров и газгольдеров; бункерные балки; оболочки параболических бункеров; стальные оболочки свободно стоящих дымовых труб; сварные специальные опоры больших переходов линий электропередачи (ВЛ) высотой более 60 м; элементы оттяжек мачт и оттяжных узлов).

Группа 2 Сварные конструкции либо их элементы, работающие при статической нагрузке при наличии растягивающих напряжений (фермы; ригели рам; балки перекрытий и покрытий; косоуры лестниц; оболочки силосов; опоры ВЛ, за исключением сварных опор больших переходов; опоры ошиновки открытых распределительных устройств подстанций (ОРУ); опоры транспортерных галерей; прожекторные мачты; элементы комбинированных опор антенных сооружений (АС) и другие растянутые, растянутоизгибаемые и изгибаемые элементы), а также конструкции и их элементы группы 1 при отсутствии сварных соединений и балки подвесных путей из двутавров по ГОСТ 19425 при наличии сварных монтажных соединений.

Группа 3 Сварные конструкции либо их элементы, работающие при статической нагрузке, преимущественно на сжатие (колонны; стойки; опорные плиты; элементы настила перекрытий; конструкции, поддерживающие технологическое оборудование; вертикальные связи по колоннам с напряжениями в расчетных сечениях связей свыше $0,4R_y$; анкерные, несущие и фиксирующие конструкции (опоры, ригели жестких поперечин, фиксаторы) контактной сети транспорта; опоры под оборудование ОРУ, кроме опор под выключатели; элементы стволов и башен АС; колонны бетоновозных эстакад; прогоны покрытий и другие сжатые и сжато-изгибаемые элементы), а также конструкции и их элементы группы 2 при отсутствии сварных соединений.

Группа 4 Вспомогательные конструкции зданий и сооружений (связи, кроме указанных в группе 3; элементы фахверка; лестницы; трапы; площадки; ограждения; металлоконструкции кабельных каналов; вспомогательные элементы сооружений и т.п.), а также конструкции и их элементы группы 3 при отсутствии сварных соединений.

4.5 Конструкция или ее элемент считаются имеющими сварные соединения, если они расположены в местах действия значительных расчетных растягивающих напряжений ($\sigma > 0,3R_y$, $\sigma > 0,3R_{wf}$, или $\sigma > 0,3R_{wz}$) либо в местах, где возможно разрушение сварного соединения, например из-за значительных остаточных напряжений, что может привести к непригодности к эксплуатации конструкции в целом.

4.6 Конструкции относятся к подвергающимся воздействию динамических нагрузок, если отношение абсолютного значения нормального напряжения, вызванного динамической нагрузкой, к суммарному растягивающему напряжению от всех нагрузок в том же сечении $\alpha > 0,2$.

4.7 При назначении стали для конструкций зданий и сооружений I класса ответственности по СНИП 2.01.07 номер группы конструкций следует уменьшать на единицу (для групп 2-4).

4.8 При толщине проката $t \geq 40$ мм номер группы конструкций следует уменьшать на

единицу (для групп 2-4); при толщине проката $t \leq 6$ мм - увеличивать на единицу (для групп 1-3).

4.9 При разработке конкретных нормативно-технических документов необходимо учитывать, что нормы и правила проектирования, изготовления, возведения, приемки работ, эксплуатации и реконструкции, а также требования к соответствующим методам контроля представляют собой единый комплекс и должны быть увязаны друг с другом.

4.10 Рабочие чертежи стальных конструкций должны соответствовать правилам выполнения проектной и рабочей документации (ГОСТ 21.502), а также требованиям по изготовлению (СНиП III-18) и монтажу конструкций (СНиП КР 52-01).

В рабочих чертежах конструкций марки КМ (конструкции металлические) или КМД (конструкции металлические деталеровочные) и в документации на заказ материалов следует указывать:

марки стали и дополнительные требования к ним, предусмотренные государственными стандартами или техническими условиями и настоящими нормами;

способ выполнения сварных соединений, вид и режим (только при разработке КМД) сварки; типы, марки, диаметры (только при разработке КМД и заказе) электродов и материалов для автоматической и механизированной сварки, положение шва при сварке, тип подкладки (только при разработке КМД и заказе) для стыковых швов;

классы прочности и точности болтов;

способ подготовки контактных поверхностей для фрикционных соединений;

расположение и размеры сварных, болтовых и фрикционных соединений с указанием выполнения их в заводских или монтажных условиях и, при необходимости, последовательность наложения швов и установки болтов;

способы и объем контроля качества; требования к защите конструкций от коррозии.

5 Материалы для конструкций и соединений и принципы определения их расчетных характеристик

Материалы для конструкций и соединений

5.1 В зависимости от группы конструкций по п.4.4 все стали следует принимать по табл. В.1, В.2, при удовлетворении следующих требований: по химическому составу и углеродному эквиваленту для сварных конструкций в соответствии с табл. В.3; по ударной вязкости, в зависимости от уровня прочности, в соответствии с табл. В.4. При отсутствии документов о качестве или недостаточности имеющихся в них сведений оценка свойств материала конструкций и соединений должна проводиться в соответствии с регламентированными требованиями.

5.2 Стальной прокат для элементов конструкций, подверженных действию растягивающих напряжений, которые направлены нормально к поверхности прокатки, должен обладать гарантированными механическими свойствами в направлении толщины проката.

5.3 Допускается принимать, что диаграммы работы стали одинаковы при растяжении и сжатии, вдоль и поперек направления прокатки, а также нормально к поверхности прокатки.

5.4 Сталь для элементов конструкций, рассчитываемых с учетом развития пластических деформаций вплоть до полной пластификации сечения, должна иметь площадку текучести на диаграмме работы стали и удовлетворять следующим требованиям: отношение временного

сопротивления σ_u (σ_b) к пределу текучести σ_y (σ_m) должно быть не менее 1,25;

относительное удлинение должно быть не менее 15 %; отношения полных деформаций, соответствующих концу и началу площадки текучести на диаграмме работы стали, и должно быть не менее 10.

5.5 Для конструкций следует использовать фасонный (уголки, двутавры, швеллеры), листовой, широкополосный универсальный прокат и гнутые профили с техническими требованиями по ГОСТ 27772, ГОСТ 14637, ГОСТ 535, ГОСТ 19281, тонколистовой прокат из углеродистой стали по ГОСТ 16523 и из стали повышенной прочности – по ГОСТ 17066, холодногнутые профили по ГОСТ 11474, профили гнутые замкнутые квадратные и прямоугольные по ГОСТ 30245, сортовой прокат (круг, квадрат, полоса) по ГОСТ 535 и ГОСТ 19281, электросварные трубы по ГОСТ 10705 и ГОСТ 10706, горячедеформированные трубы по ГОСТ 8731.

5.6 Отливки (опорные части и т.п.) для стальных конструкций следует проектировать из углеродистой стали марок 15Л, 25Л, 35Л и 45Л, удовлетворяющей требованиям для групп отливок II или III по ГОСТ 977, а также из серого чугуна марок СЧ15, СЧ20, СЧ25 и СЧ30, удовлетворяющего требованиям ГОСТ 1412.

5.7 Для сварки стальных конструкций следует применять: электроды для ручной дуговой сварки по ГОСТ 9467; сварочную проволоку по ГОСТ 2246, флюсы по ГОСТ 9087, порошковую проволоку по ГОСТ 26271 для автоматической и механизированной сварки, углекислый газ по ГОСТ 8050, аргон по ГОСТ 10157. Применяемые сварочные материалы и технология сварки должны обеспечивать значение временного сопротивления металла шва не ниже нормативного значения временного сопротивления R_{m} основного металла, а также значения твердости, ударной вязкости и относительного удлинения металла сварных соединений, установленные соответствующими нормативными документами и в соответствии с табл.В.5.

5.8 Для болтовых соединений применяют стальные болты и гайки, удовлетворяющие техническим требованиям ГОСТ 1759.0, ГОСТ ISO 898-1, ГОСТ ISO 898-2, шайбы, удовлетворяющие требованиям ГОСТ 18123, и высокопрочные болты, указанные в 5.9.

Болты следует применять по ГОСТ 15589, ГОСТ 15591, ГОСТ 7798, ГОСТ 7796 и ГОСТ 7805.

Гайки следует применять по ГОСТ 5915 и ГОСТ 5927.

При работе болтов на срез и растяжение классы прочности гаек следует принимать в соответствии с классом прочности болтов:

5 - при 5.6 и 5.8; 8 - при 8.8; 10 - при 10.9; 12 - при 12.9.

При работе болтов только на срез допускается применять класс прочности гаек при классе прочности болтов: 4 - при 5.6 и 5.8; 5 - при 8.8; 8 - при 10.9; 10 - при 12.9.

Шайбы следует применять: круглые по ГОСТ 11371, косые – по ГОСТ 10906 и пружинные нормальные - по ГОСТ 6402. Высокопрочными болтами следует считать болты класса прочности не ниже 10.9.

5.9 Для фундаментных болтов применяют стальные болты, удовлетворяющие требованиям ГОСТ 24379.0 и требованиям табл. В.6.

Гайки для фундаментных и U-образных болтов диаметром до 48 мм применяют по техническим требованиям ГОСТ 5915, свыше 48 мм - по ГОСТ 10605.

Для фундаментных болтов из стали СтЗпс2, СтЗсп2, СтЗпс4, СтЗсп4 и 20 диаметром до 48 мм применяют гайки класса прочности 4 по ГОСТ ISO 898-2, диаметром

свыше 48 мм - из материала не ниже группы 02 по ГОСТ 18126 Для фундаментных болтов диаметром до 48 мм из стали марки 09Г2С и других сталей по ГОСТ 19281 применяют гайки класса прочности не ниже 5 по ГОСТ ISO 898-2, диаметром свыше 48 мм - из материала не ниже группы 05 по ГОСТ 18126.

Допускается применять гайки из стали марок, применяемых для болтов.

5.10 Для фрикционных и фланцевых соединений применяют высокопрочные болты из стали 40Х «селект», удовлетворяющие требованиям ГОСТ 22356, а их конструкцию и размеры принимают по ГОСТ 22353, гайки и шайбы к ним - по ГОСТ 22354 и ГОСТ 22355.

Для фланцевых соединений следует применять высокопрочные болты с временным сопротивлением не менее 1100 Н/мм^2 климатического исполнения ХЛ.

5.11 Для несущих элементов висячих покрытий, оттяжек опор воздушных линий электропередачи, распределительных устройств, контактных сетей транспорта, мачт и башен, а также напрягаемых элементов в предварительно напряженных конструкциях применяют:

канаты спиральные по ГОСТ 3062, ГОСТ 3063, ГОСТ 3064;

канаты двойной свивки по ГОСТ 3066, ГОСТ 3067, ГОСТ 3068, ГОСТ 3081, ГОСТ 7669, ГОСТ 14954;

канаты закрытые несущие по ГОСТ 3090, ГОСТ 7675, ГОСТ 7676, ГОСТ 18901;

пучки и пряди параллельных проволок, формируемых из канатной проволоки, удовлетворяющей требованиям ГОСТ 7372.

5.12 Физические характеристики материалов, применяемых для стальных конструкций, принимают согласно табл. В.7.

5.13 Допускается использовать другие материалы, имеющие сертификат соответствия установленной формы, при условии выполнения требований приложения В настоящих норм к механическим свойствам и химическому составу.

Принципы определения расчетных характеристик

5.14 Расчетные сопротивления стального проката и труб должны определяться с учетом того, что предельные состояния конструкций и элементов могут быть достигнуты как вследствие развития пластических деформаций при напряжениях, равных пределу текучести, так и вследствие разрушения при напряжениях, равных временному сопротивлению.

5.15 Возможные отклонения в неблагоприятную сторону фактических значений предела текучести и временного сопротивления от нормативных, а также размеров сечения от номинальных значений, должны учитываться коэффициентом надежности по материалу γ_m .

5.16 Расчетные сопротивления стального проката и труб должны вычисляться в соответствии с формулами табл. Г.1, где значение коэффициента γ_m необходимо принимать в соответствии с табл. Г.2 в зависимости от методов контроля, указанных в стандартах на прокат и применяемых для оценки механических свойств стали. Значения нормативных и расчетных сопротивлений (для стали по ГОСТ 27772) при растяжении, сжатии и изгибе листового, широкополосного универсального и фасонного проката приведены в табл. Г.3, для труб - в табл. Г.4. Значения расчетных сопротивлений проката смятию торцевой поверхности, местному смятию в цилиндрических шарнирах и диаметральному сжатию катков приведены в табл. Г.5.

5.17 Расчетные сопротивления гнутых профилей необходимо принимать равными расчетным сопротивлениям листового проката, из которого они изготовлены; расчетное сопротивление холодноформованных профилей, не подвергаемых отжигу и оцинковке,

допускается определять с учетом упрочнения стали в зонах изгиба.

5.18 Расчетные сопротивления усталости стали должны устанавливаться в зависимости от характеристик стали, вида напряженного состояния, конструктивного решения узла или соединения, технологии обработки деталей и образования отверстий. При определении расчетного сопротивления усталости необходимо дополнительно учитывать вид нагрузки, количество циклов напряжения, наибольшие и наименьшие значения напряжений.

5.19 Расчетные сопротивления отливок, поковок, стальных канатов, пучков и прядей из высокопрочной проволоки, фундаментных и U - образных болтов, а также высокопрочных болтов во фрикционных соединениях должны определяться в соответствии с формулами табл. Г.6. Значения расчетных сопротивлений отливок из углеродистой стали следует принимать по табл. Г.7, из серого чугуна - по табл. Г.8.

5.20 Расчетные сопротивления сварных соединений при применении сварочных материалов с механическими свойствами наплавленного металла не ниже, чем у основного металла, и при надлежащей технологии сварки должны приниматься по табл. Г.9. Значения нормативных и расчетных сопротивлений металла шва сварных соединений с угловыми швами следует принимать в соответствии с табл. Г.10. Расчетные сопротивления стыковых соединений элементов из сталей с разными расчетными сопротивлениями необходимо принимать как для стыковых соединений из стали с меньшим значением расчетного сопротивления. Значения расчетных сопротивлений сварных соединений с угловыми швами должны приниматься независимо от ориентации шва по отношению к действующему усилию.

5.21 Расчетные сопротивления одноболтовых соединений должны определяться в соответствии с табл.Г.11. Значения нормативных и расчетных сопротивлений одноболтовых соединений срезу и растяжению следует принимать по табл. Г.12, значения расчетных сопротивлений смятию элементов, соединяемых болтами, - по табл. Г.13. Значения расчетных сопротивлений растяжению фундаментных болтов следует принимать по табл. Г.14. Значения нормативных и расчетных сопротивлений растяжению высокопрочных болтов по ГОСТ 22356 из стали марки 40X «селект» следует принимать по табл. Г.15.

6 Принципы расчета конструкций, зданий и сооружений

6.1 Расчет стальных конструкций следует выполнять по методу предельных состояний.

В отдельных случаях (например, при оценке технического состояния, проектировании реконструкции и др.) допускается применение вероятностных методов расчета при оценке надежности элементов конструкций.

6.2 При расчете конструкций в общем случае должны рассматриваться две группы предельных состояний: а) первая группа - пластическое (вязкое), хрупкое и усталостное разрушение; потеря устойчивости формы или положения; переход в изменяемую систему; качественное изменение конфигурации, а также нарушение геометрической формы в результате чрезмерных пластических деформаций, приводящие к полной непригодности к эксплуатации; б) вторая группа - достижение перемещений, амплитуд колебаний, сдвигов в соединениях, а также появление местных повреждений и ограниченных трещин, затрудняющих нормальную эксплуатацию конструкций или снижающих долговечность зданий и сооружений.

6.3 При рассмотрении предельных состояний первой группы должны выполняться проверки в форме сопоставления действующих и предельных силовых факторов (нагрузок, усилий, напряжений). При оценке качественного изменения конфигурации или нарушения

геометрической формы в результате чрезмерных пластических деформаций должны быть выполнены проверки соответствующих деформационных факторов (перемещений, деформаций, сдвигов в соединениях). При рассмотрении предельных состояний второй группы должны выполняться проверки в форме сопоставления фактических и предельных деформационных факторов.

6.4 При расчете несущей способности элементов конструкций усилия (напряжения) от расчетных значений нагрузок и воздействий не должны превышать предельных усилий (напряжений), которые могут быть восприняты рассматриваемыми сечениями или элементами. Предельные усилия (напряжения) должны определяться с использованием расчетных сопротивлений материала, как правило, при простом нагружении и с учетом начальных несовершенств.

6.5 При расчете конструкций по условию полной непригодности к эксплуатации (первая группа предельных состояний), полные или остаточные перемещения и сдвиги в соединениях, соответствующие расчетным значениям нагрузок и воздействий не должны превышать их предельных значений, устанавливаемых в нормативных документах таким образом, что при их достижении конструкция подлежит замене или капитальному ремонту. Полные или остаточные перемещения при проверке предельных состояний первой группы необходимо определять с учетом работы материала за пределом упругих деформаций. При этом допускается использовать предложение о простом и однократном нагружении.

6.6 При расчете конструкций по условию затруднения нормальной эксплуатации (вторая группа предельных состояний) перемещения, амплитуды колебаний, сдвиги в соединениях и т.п. от соответствующих расчетных нагрузок не должны превышать их предельных значений, устанавливаемых в нормативных документах на основе технологических, конструктивных, физиологических или эстетико-психологических требований. Перемещения и амплитуды колебаний конструкций, а также сдвиги в соединениях при проверке предельных состояний второй группы необходимо определять, как правило, при работе материала в пределах упругих деформаций и без учета ослабления сечений отверстиями для болтов.

6.7 При проектировании новых и при оценке технического состояния существующих конструкций должны быть использованы адекватные расчетные модели, с помощью которых следует: установить распределение усилий (напряжений) между отдельными элементами системы; определить предельные нагрузки (напряжения) на основе анализа соответствующих условий предельного равновесия; оценить устойчивость равновесия и определить критические значения усилий (напряжений); определить параметры деформативности системы в целом и отдельных элементов. Для реализации упомянутых целей необходимо использовать, как правило, следующие расчетные модели: плоские и пространственные стержневые системы (балочные, рамные, арочные, комбинированные и др.); отдельные стержневые элементы сплошного или сквозного поперечного сечения, в том числе с гибкими, перфорированными или гофрированными частями сечения; пластинки, в том числе входящие в состав стержневого элемента (полки, стенки, ребра жесткости); тонкостенные оболочки вращения (цилиндрические, конические, сферические и др.), в том числе и находящиеся в безмоментном напряженном состоянии; тонкостенные мембранные системы; вантово-стержневые, вантовые и висячие системы плоские и пространственные; специальные модели узлов и соединений элементов конструкций. Для определения различных расчетных характеристик (внутренних усилий, предельных и критических сил, перемещений, частот и форм колебаний и др.) допускается использовать несколько расчетных моделей, относящихся к рассматриваемой конструкции. Расчетные модели и основные предпосылки расчета, как правило, должны отражать

действительные условия работы конструкций.

6.8 Распределение усилий (напряжений) в необходимых случаях следует устанавливать на основании расчета конструкций как единой пространственной системы с учетом геометрической и физической нелинейности.

Допускается применять приближенные методы расчета, основанные на разделении пространственных конструкций на плоские системы и отдельные элементы, при этом следует учитывать взаимодействие элементов между собой и с основанием. Усилия в элементах и перемещения конструкций должны определяться из условий их работы с сечениями брутто. При определении усилий в элементах конструкций сварные и фрикционные соединения допускается рассматривать как неподатливые.

6.9 Для статически неопределимых систем расчетные усилия (изгибающие и крутящие моменты, продольные и поперечные силы) следует определять по недеформированной схеме в предположении упругой работы системы. Отдельные элементы таких систем на действие полученных расчетных усилий могут рассчитываться по деформированной схеме и с учетом работы материала не только в пределах, но и за пределом упругих деформаций.

6.10 Расчет по методу предельного равновесия с учетом образования кинематического механизма разрушения в результате появления в ряде сечений пластических шарниров допускается выполнять как для статически неопределимых неразрезных и защемленных балок и рамных конструкций, закрепленных от потери устойчивости.

6.11 При расчете рамных конструкций необходимо различать пространственные и плоские системы, закрепленные или не закрепленные (см. рис.1). В первом случае любой стержень системы не имеет концевых линейных перемещений, и оценка несущей способности конструкции может быть выполнена путем проверки отдельных ее элементов с учетом их взаимодействия между собой и с основанием. Во втором случае, наряду с проверкой отдельных элементов, необходимо оценить возможность достижения предельного состояния системы в целом с учетом узловых перемещений. Систему следует считать закрепленной, если конструкции раскрепления (например, связи) уменьшают ее узловые перемещения не менее, чем в пять раз, и могут при этом воспринять все передаваемые на них усилия.

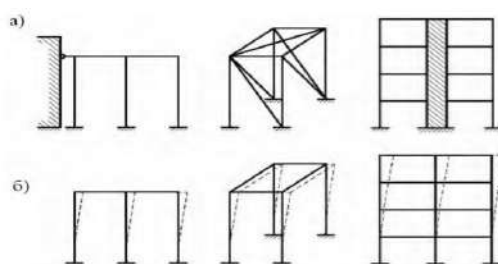


Рисунок 1 – Схемы систем

а – раскрепленных от перемещений, б – не раскрепленных от перемещений

6.12 При проверке несущей способности отдельных элементов стержневой системы их взаимодействие между собой и с основанием допускается учитывать путем использования расчетных длин стержней, которые необходимо устанавливать, как правило, из анализа устойчивости упругих идеальных систем при узловом приложении нагрузки. Расчетную длину стержня допускается определять для того сочетания нагрузок, при котором сжимающая сила в рассматриваемом стержне является наибольшей, и полученное значение использовать в проверках и для других сочетаний нагрузок.

6.13 Расчет элементов конструкций (балок, стержней, пластинок и т.п.) должен

выполняться с использованием, как правило, геометрически линейных соотношений (приближенное выражение для кривизны, равенство между длиной элемента и хордой и т.п.). Геометрическая нелинейность, вызванная перемещением элементов конструкций, должна учитываться при расчете систем, в которых ее учет вызывает изменение усилий и перемещений более чем на 5 %. При выполнении расчетов с учетом геометрической нелинейности должны определяться изменения в направлении действия сил, связанные с общими деформациями системы (следящий эффект). Расчеты на основе геометрически нелинейной теории необходимо выполнять в отдельных, специально оговариваемых случаях по соответствующим нормам.

6.14 При расчетах с учетом неупругих деформаций (физической нелинейности) допускается применять теорию малых упругопластических деформаций в условиях простого нагружения. При расчетах конструкций на однократное возрастание нагрузки до максимального ее значения необходимо использовать допущение о нелинейно упругом материале, а в случае возможного убывания нагрузок, в том числе и при повторно-переменном нагружении, допускается применять гипотезу об упругой нагрузке (упругопластическом материале).

6.15 Элементы конструкций, как правило, должны рассчитываться на основе тонкостенной расчетной модели сечения с недеформируемым контуром и использованием геометрических гипотез: плоских сечений, секториальных площадей и прямых нормалей. При расчете элементов с деформируемым контуром сечения должно учитываться соответствующее влияние искажения контура сечения на несущую способность элемента в целом.

6.16 В случаях, когда значительные пластические деформации не затрудняют нормальную эксплуатацию или когда они имеют локальный характер и не влияют на работоспособность конструкции в целом, а сталь при этом удовлетворяет требованиям п. 5.4, расчет конструкций допускается выполнять с использованием расчетного сопротивления R_{II} , определяемого по временному сопротивлению стали.

6.17 Для элементов и сечений, работающих в условиях сложного напряженного состояния, допускается использовать приведенные напряжения, определяемые на основе энергетической теории прочности.

6.18 При расчете конструкций и элементов необходимо, как правило, учитывать следующие возможные начальные несовершенства с учетом вероятности совпадения их значений:

геометрические отклонения от проектных размеров, формы и положения, полученные при изготовлении и возведении (искривления элементов в целом, искривления стенок и поясов, расцентровки осей в узлах, отклонения осей элементов от проектного положения, искривления элементов между точками закрепления и т.п.);

смещения нагрузок от их проектного положения;

собственные остаточные напряжения, возникающие от прокатки, гибки, холодной правки, сварки и т.п.

Если расчет выполняется для оценки технического состояния существующих конструкций, то должны учитываться фактические геометрические отклонения, полученные как при изготовлении и монтаже, так и в процессе эксплуатации, принимаемые по данным обследований. Геометрические отклонения должны учитываться не только при оценке надежности конструкций, но и по требованиям безопасности эксплуатации при установлении габаритных размеров зданий (например, при оценке возможного фактического зазора между краном и колонной).

6.19 Собственные остаточные напряжения σ_r (от сварки, прокатки, холодной правки и

т.п.) допускается учитывать в расчетах конструкций на основе гипотезы об алгебраическом суммировании условных деформаций $\varepsilon_r = \sigma/E$ с деформациями от внешней нагрузки.

6.20 В общем случае начальные несовершенства должны учитываться как при статическом расчете систем и конструкций, так и при подборе сечений отдельных элементов.

6.21 При расчете элементов, для которых на основе идеализированной расчетной схемы определены только продольные усилия (например, центрально-сжатые элементы), при необходимости, должны учитываться возможное начальное искривление и возможная расцентровка осей в узлах. Для изгибаемых элементов, у которых идеализированная расчетная схема определяет только моменты в силовой плоскости, при необходимости должны учитываться возможные дополнительные крутящие и изгибающие моменты, вызываемые случайным смещением нагрузок из силовой плоскости или возможным начальным искривлением.

6.22 При расчете конструкций и соединений в дополнение к требованиям, указанным в пп. 5.16, 5.20 и 5.21, должны учитываться: дополнительный коэффициент надежности по материалу $\gamma_m = 1,25$ для элементов конструкций, рассчитываемых на прочность с использованием расчетного сопротивления R_u ; коэффициенты условий работы элементов конструкций и соединений, приводимые в соответствующих нормативных документах.

6.23 Коэффициенты условий работы для ряда элементов конструкций приведены в приложении Д.

7 Расчет элементов стальных конструкций на осевые силы и изгиб

Центрально-растянутые и центрально-сжатые элементы

7.1 Расчет на прочность элементов, подверженных центральному растяжению или сжатию силой N , кроме указанных в п. 7.2, следует выполнять по формуле

$$\frac{N}{A_n R_y \gamma_c} \leq 1. \quad (1)$$

Расчет на прочность сечений в местах крепления растянутых элементов из одиночных уголков, прикрепляемых одной полкой болтами, следует выполнять по формулам (1) и (2). При этом значение γ_c в формуле (2) должно приниматься по приложению Д настоящих норм.

7.2 Расчет на прочность растянутых элементов конструкций из стали с отношением $R_u/\gamma_u > R_y$, эксплуатация которых возможна и после достижения металлом предела текучести, следует выполнять по формуле

$$\frac{N}{A_n R_u \gamma_c} \leq 1. \quad (2)$$

7.3 Расчет на устойчивость сплошностенчатых элементов, подверженных центральному сжатию силой N , следует выполнять по формуле

$$\frac{N}{\varphi A R_y \gamma_c} \leq 1. \quad (3)$$

Значения φ следует определять по формулам: при $0 < \bar{\lambda} \leq 2,5$

$$\varphi = 1 - \left(0,073 - 5,53 \frac{R_y}{E} \right) \bar{\lambda} \sqrt{\bar{\lambda}} ; \tag{4}$$

при $2,5 < \bar{\lambda} \leq 4,5$

$$\varphi = 1,47 - 13,0 \frac{R_y}{E} - \left(0,371 - 27,3 \frac{R_y}{E} \right) \bar{\lambda} + \left(0,0275 - 5,53 \frac{R_y}{E} \right) \bar{\lambda}^2 ; \tag{5}$$

при $\bar{\lambda} \leq 4,5$

$$\varphi = \frac{332}{\bar{\lambda}^2 (51 - \bar{\lambda})} ; \tag{6}$$

Численные значения φ приведены в табл. 3.7.

7.4 Стержни из одиночных уголков должны рассчитываться на центральное сжатие в соответствии с требованиями, изложенными в п. 7.3.

При расчете поясов и элементов решетки пространственных конструкций из одиночных уголков следует выполнять требования п. 17.8 настоящих норм.

7.5 Сжатые элементы со сплошными стенками открытого П-образного сечения при $\lambda_x < 3\lambda_y$, где λ_x и λ_y - расчетные гибкости элемента в плоскостях, перпендикулярных осям соответственно $x-x$ и $y-y$ (рис. 2), рекомендуется укреплять планками или решеткой, при этом должны быть выполнены требования пп. 7.6 и 7.8.

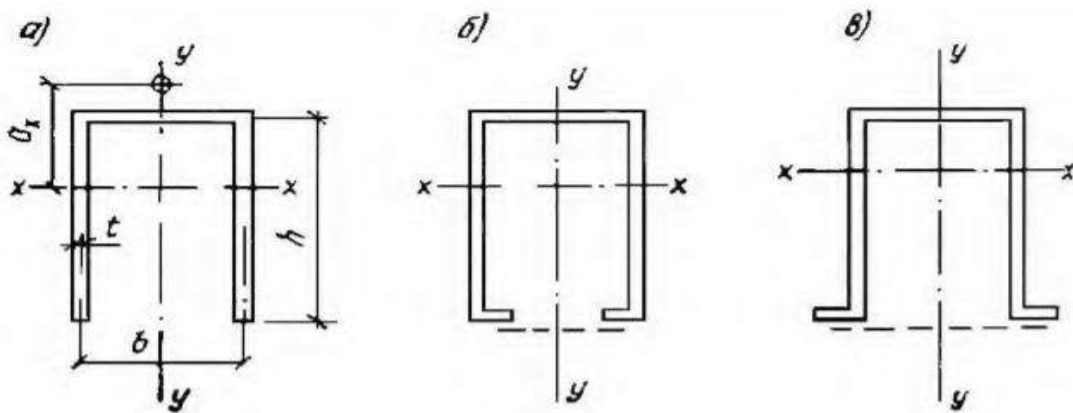


Рисунок 2 – П-образные сечения элементов

a- открытое; *б*, *в* – укрепленные планками или решетками

При отсутствии планок или решетки такие элементы помимо расчета по формуле (3) следует проверять на устойчивость при изгибно-крутильной форме потери устойчивости по формуле

$$\frac{N}{c\varphi_y AR_y \gamma_c} \leq 1. \tag{7}$$

где φ_y – коэффициент продольного изгиба, вычисляемый согласно требованиям п. 7.3;
 c – коэффициент, определяемый по формуле

$$c = \frac{2}{1 + \delta + \sqrt{(1 - \delta)^2 + \frac{16\alpha^2}{\mu}}}, \tag{8}$$

где $\delta = \frac{4\rho}{\mu}; \mu = \frac{8J_{\omega}}{J_y h^2} + 0,156 \frac{J_t}{Ah^2} \lambda_y^2;$

$\alpha = \frac{a_x}{h}$ – относительное расстояние между центром тяжести и центром изгиба.

Здесь $\rho = \frac{J_x + J_y}{Ah^2} + \alpha^2; J_t = \frac{1}{3} \sum b_i t_i^3;$

J_{ω} – секториальный момент инерции сечения;

$b_i; t_i$ – соответственно ширина и толщина прямоугольных элементов, составляющих сечение.

Для сечения, приведенного на рис.2, а, значения $\frac{J_{\omega}}{J_y h^2}; \frac{J_t}{Ah^2}$ и α должны определяться по

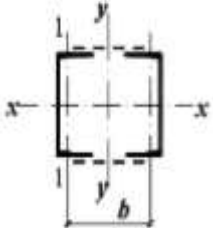
формулам:

$$\frac{J_{\omega}}{J_y h^2} = \frac{39 + 2\beta}{(6 + \beta)^2}; \frac{J_t}{Ah^2} = \frac{1}{3} \left(\frac{t}{h}\right)^2; \alpha = \frac{4(3 + \beta)}{(2 + \beta)(6 + \beta)}, \tag{9}$$

где $\beta = \frac{b}{h}.$

7.6 Для составных сжатых стержней, ветви которых соединены планками или решетками, коэффициент φ относительно свободной оси (перпендикулярной плоскости планок или решеток) должен определяться по формулам (4) ÷ (6) с заменой в них $\bar{\lambda}$ на $\bar{\lambda}_{ef}$. Значение $\bar{\lambda}_{ef}$ следует определять в зависимости от значений $\bar{\lambda}_{ef}$ приведенных в табл.1. В составных стержнях с решетками помимо расчета на устойчивость стержня в целом следует проверять устойчивость отдельных ветвей на участках между узлами. Гибкость отдельных ветвей $\lambda_1, \lambda_2, \lambda_3$ на участке между планками должна быть не более 40. При наличии в одной из плоскостей сплошного листа вместо планок (рис. 2, б, в) гибкость ветви должна вычисляться по радиусу инерции полусечения относительно его оси, перпендикулярной плоскости планок.

Т а б л и ц а 1

Тип сечения	Схема сечения	Приведенные гибкости λ_{ef} составных стержней сквозного сечения		
		с планками при		с решетками
		$J_{sl}/(J_b b) < 5$	$J_{sl}/(J_b b) \geq 5$	
1		$\lambda_{ef} = \sqrt{\lambda_y^2 + 0,82\lambda_1^2(1+n)}$ (10)	$\lambda_{ef} = \sqrt{\lambda_y^2 + \lambda_1^2}$ (13)	$\lambda_{ef} = \sqrt{\lambda_y^2 + \alpha_1 \frac{A}{A_{d1}}}$ (16)

Тип сечения	Схема сечения	Приведенные гибкости λ_{ef} составных стержней сквозного сечения		
		с планками при		с решетками
		$J_{sl}/(J_b b) < 5$	$J_{sl}/(J_b b) \geq 5$	
2		$\lambda_{ef} = \sqrt{\lambda^2 + 0,82 \times [\lambda_1^2(1 + n_1) + \lambda_2^2(1 + n_2)]}$ (11)	$\lambda_{ef} = \sqrt{\lambda^2 + \lambda_1^2 + \lambda_2^2}$ (14)	$\lambda_{ef} = \sqrt{\lambda^2 + A \times \left(\frac{\alpha_1}{A_{d1}} + \frac{\alpha_2}{A_{d2}} \right)}$ (17)
3		$\lambda_{ef} = \sqrt{\lambda^2 + 0,82\lambda_3^2(1 + 3n_3)}$ (12)	$\lambda_{ef} = \sqrt{\lambda^2 + 1,3\lambda_3^2}$ (15)	$\lambda_{ef} = \sqrt{\lambda^2 + \alpha_1 \frac{2A}{3A_d}}$ (18)

Обозначения, принятые в табл.1:
b – расстояние между осями ветвей;
l – расстояние между центрами планок;
 λ – наибольшая гибкость всего стержня;
 $\lambda_1, \lambda_2, \lambda_3$ – гибкости отдельных ветвей при изгибе их в плоскостях, перпендикулярных осям соответственно 1-1, 2-2 и 3-3, на участках между приваренными планками (в свету) или между центрами крайних болтов;
A - площадь сечения всего стержня;
A_{d1}, A_{d2} – площади сечений раскосов решеток (при крестовой решетке - двух раскосов), лежащих в плоскостях, перпендикулярных осям соответственно 1-1 и 2-2;
A_d - площадь сечения раскоса решетки (при крестовой решетке – двух раскосов), лежащей в плоскости одной грани (для трехгранного равностороннего стержня);
 α_1, α_2 – коэффициенты, определяемые по формуле $\alpha = 10 \frac{\alpha^3}{b^2 l}$,
 где *a, b, l* – размеры, определяемые по рис.3;
n, n₁, n₂, n₃ - коэффициенты, определяемые соответственно по формулам:

$$n = \frac{J_{b1} b}{J_s l}; n_1 = \frac{J_{b1}}{J_{s1}}; n_2 = \frac{J_{b2}}{J_{s2} l}; n_3 = \frac{J_{b3}}{J_s l}$$
,
 здесь *J_{b1}* и *J_{b3}* – моменты инерции сечения ветвей относительно осей соответственно 1-1 и 3-3 (для сечения типов 1 и 3);
J_{b1} и *J_{b2}* – то же, двух уголков относительно осей соответственно 1-1 и 2-2 (для сечения типа 2);
J_s - момент инерции сечения одной планки относительно собственной оси x-x (рис. 4);
J_{s1}, J_{s2} – моменты инерции сечения одной из планок, лежащих в плоскостях перпендикулярных осям соответственно 1-1 и 2-2 (для сечения типа 2).

В составных стержнях с решетками гибкость отдельных ветвей между узлами должна быть не более 80 и не должна превышать приведенную гибкость $\bar{\lambda}_{ef}$ стержня в целом. Допускается принимать более высокие значения гибкости ветвей, но не более 120, при условии, что расчет таких стержней выполнен по деформированной схеме.

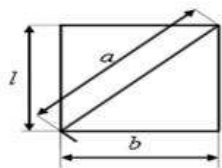


Рисунок 3 – Схема раскосной решетки

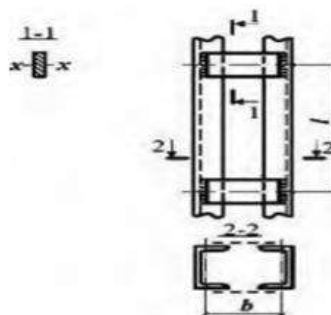


Рисунок 4 – Составной стержень на планках

7.7 Расчет составных элементов из уголков, швеллеров и т.п., соединенных вплотную или через прокладки, следует выполнять как сплошностенчатых при условии, что наибольшие расстояния на участках между приваренными планками (в свету) или между центрами крайних болтов не превышают:

для сжатых элементов $40i$

для растянутых элементов $80i$

Здесь радиус инерции i уголка или швеллера следует принимать для тавровых или двутавровых сечений относительно оси, параллельной плоскости расположения прокладок, а для крестовых сечений - минимальный. При этом в пределах длины сжатого элемента следует ставить не менее двух прокладок.

7.8 Расчет соединительных элементов (планок, решеток) сжатых составных стержней должен выполняться на условную поперечную силу Q_{fic} , принимаемую постоянной по всей длине стержня и определяемую по формуле

$$Q_{fic} = 7,15 \cdot 10^{-6} \left(2330 - \frac{E}{R_y} \right) \frac{N}{\varphi}, \quad (19)$$

где N – продольное усилие в составном стержне;

φ – коэффициент продольного изгиба, принимаемый для составного стержня в плоскости соединительных элементов. Условную поперечную силу Q_{fic} следует распределять: при наличии только соединительных планок (решеток) поровну между планками (решетками), лежащими в плоскостях, перпендикулярных оси, относительно которой производится проверка устойчивости; при наличии сплошного листа и соединительных планок (решеток) - пополам между листом и планками (решетками), лежащими в плоскостях, параллельных листу;

при расчете равносоставных трехгранных составных стержней условная поперечная сила, приходящаяся на систему соединительных элементов, расположенных в одной плоскости, должна приниматься равной $0,8 Q_{fic}$

7.9 Расчет соединительных планок и их прикрепления (рис. 4) должен выполняться как расчет элементов безраскосных ферм на: силу F , срезающую планку, по формуле

$$F = \frac{Q_s l}{b}; \quad (20)$$

момент M_1 , изгибающей планку в ее плоскости, по формуле

$$M_1 = \frac{Q_s l}{2}, \quad (21)$$

где Q_s - условная поперечная сила, приходящаяся на планку одной грани.

7.10 Расчет соединительных решеток должен выполняться как расчет решеток ферм. При расчете перекрестных раскосов крестовой решетки с распорками (рис. 5) следует учитывать дополнительное усилие N_{ad} , возникающее в каждом раскосе от обжатия поясов и определяемое по формуле

$$N_{ad} = \alpha N \frac{A_d}{A}, \quad (22)$$

где N – усилие в одной ветви стержня;

A – площадь сечения одной ветви;

A_d – площадь сечения одного раскоса;

α – коэффициент, определяемый по формуле

$$\alpha = \frac{al^2}{(a^3 + 2b^3)}, \quad (23)$$

где a , l и b – размеры, указанные на рис. 5

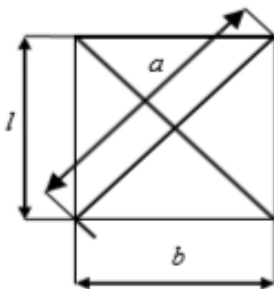


Рисунок 5 – Схема крестовой решетки с распорками

7.11 Расчет стержней, предназначенных для уменьшения расчетной длины сжатых элементов, должен выполняться на усилие, равное условной поперечной силе в основном сжатом элементе, определяемой по формуле (19).

Изгибаемые элементы

7.12 Расчет на прочность элементов (кроме балок с гибкой стенкой, с перфорированной стенкой и подкрановых балок), изгибаемых в одной из главных плоскостей, следует выполнять по формуле

$$\frac{M}{W_{n,\min} R_y \gamma_c} \leq 1, \quad (24)$$

Значения касательных напряжений τ в сечениях изгибаемых элементов должны удовлетворять условию

$$\frac{QS}{JtR_s \gamma_c} \leq 1, \quad (25)$$

При наличии ослабления стенки отверстиями для болтов значения τ в формуле (25)

следует умножать на коэффициент α , определяемый по формуле

$$\alpha = \frac{a}{(a-d)}, \quad (26)$$

где a – шаг отверстий;

d – диаметр отверстия.

7.13 Расчет на прочность стенки балки, не укрепленной ребрами жесткости, при действии местного напряжения σ_{loc} в местах приложения нагрузки к верхнему поясу, а также в опорных сечениях балки следует выполнять по формуле

$$\frac{\sigma_{loc}}{R_s \gamma_c} \leq 1, \quad (27)$$

где $\sigma_{loc} = F/l_{ef}t_w$,

здесь F – расчетное значение нагрузки (силы);

l_{ef} – условная длина распределения нагрузки, определяемая в зависимости от условий опирания;

для случая опирания по рис. 6

$$l_{ef} = b + 2h, \quad (28)$$

где h – размер, равный сумме толщины верхнего пояса балки и катета поясного шва, если нижняя балка сварная (рис. 6, а), или расстояние от наружной грани полки до начала внутреннего закругления стенки, если нижняя балка прокатная (рис. 6, б).

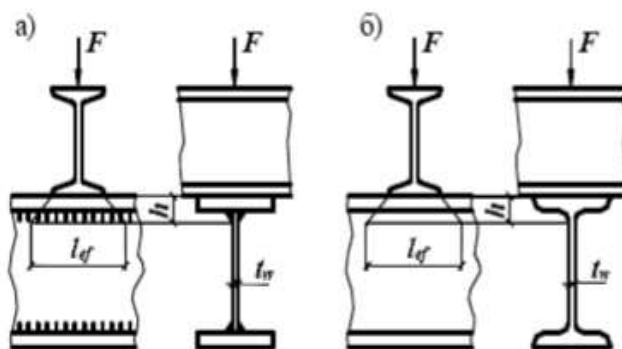


Рисунок 6 – Схемы определения длины распределения нагрузки на балку
а – сварную; б – прокатную

7.14 Для стенок балок, рассчитываемых по формуле (24), должны выполняться условия:

$$\frac{0,87}{R_s \gamma_c} \sqrt{\sigma_x^2 - \sigma_x \sigma_y + \sigma_y^2 + 3\tau_{xy}^2} \leq 1; \quad \frac{\tau_{xy}}{R_s \gamma_c} \leq 1, \quad (29)$$

где $\sigma_x = M \cdot y / J_n$ – нормальные напряжения в срединной плоскости стенки, параллельные оси балки;

σ_y – то же, перпендикулярные оси балки, в том числе σ_{loc} , определяемые по формуле (27);

τ_{xy} – касательное напряжение, вычисляемое по формуле (25) с учетом формулы (26).

Напряжения σ_x и σ_y , принимаемые в формуле (29) со своими знаками, а также τ_{xy} следует определять в одной и той же точке балки.

7.15 Расчет на устойчивость балок двутаврового сечения, изгибаемых в плоскости стенки и удовлетворяющих требованиям пп. 7.12 и 7.14, следует выполнять по формуле

$$\frac{M}{\varphi_b W_c R_y \gamma_c} \leq 1, \tag{30}$$

где W_c – следует определять для сжатого пояса;

φ_b – коэффициент, определяемый по приложению Е.

При определении значения φ_b за расчетную длину балки l_{ef} следует принимать расстояние между точками закреплений сжатого пояса от поперечных смещений (узлами продольных или поперечных связей, точками крепления жесткого настила); при отсутствии связей $l_{ef} = l$ (где l – пролет балки), за расчетную длину консоли следует принимать: $l_{ef} = l$ при отсутствии закрепления сжатого пояса на конце консоли в горизонтальной плоскости (здесь l – длина консоли) или расстояние между точками закреплений сжатого пояса в горизонтальной плоскости при закреплении пояса на конце и по длине консоли.

7.16 Устойчивость балок не требуется проверять:

а) при передаче нагрузки через сплошной жесткий настил (плиты железобетонные из тяжелого, легкого и ячеистого бетона, плоский и профилированный металлический настил, волнистую сталь и т.п.), непрерывно опирающийся на сжатый пояс балки и надежно с ним связанный с помощью сварки, болтов, самонарезающих винтов и др.; при этом силы трения учитывать не следует;

б) при отношении расчетной длины балки l_{ef} к ширине сжатого пояса b , не превышающем значений, определяемых по формулам табл. 2 для балок симметричного двутаврового сечения и с более развитым сжатым поясом, для которых ширина растянутого пояса составляет не менее 0,75 ширины сжатого пояса.

Закрепление сжатого пояса в горизонтальной плоскости должно быть рассчитано на фактическую или условную поперечную силу. При этом условную поперечную силу следует определять:

при закреплении в отдельных точках по формуле (19), в которой φ следует определять при гибкости $\lambda = l_{ef}/i$ (здесь i – радиус инерции сечения сжатого пояса в горизонтальной плоскости), а N следует вычислять по формуле

$$N = (A_f + 0,25A_w)R_y, \tag{34}$$

при непрерывном закреплении по формуле

$$q_{fic} = \frac{3Q_{fic}}{l}, \tag{35}$$

где q_{fic} – условная поперечная сила на единицу длины пояса балки;

Q_{fic} – условная поперечная сила, определяемая по формуле (19), в которой следует принимать $\varphi = 1$, а N – определять по формуле (34).

Т а б л и ц а 2

Место приложения нагрузки	Наибольшие значения l_{ef}/b при которых не требуется расчет на устойчивость прокатных и сварных балок (при $1 \leq h/b < 6$ и $15 \leq b/t \leq 35$)
К верхнему поясу	$\frac{l_{ef}}{b} = \left[0,35 + 0,0032 \frac{b}{t} + \left(0,76 - 0,02 \frac{b}{t} \right) \frac{b}{h} \right] \sqrt{\frac{E}{R_y}}, \quad (31)$
К нижнему поясу	$\frac{l_{ef}}{b} = \left[0,57 + 0,0032 \frac{b}{t} + \left(0,92 - 0,02 \frac{b}{t} \right) \frac{b}{h} \right] \sqrt{\frac{E}{R_y}}, \quad (32)$
Независимо от уровня приложения наружки при расчете участка балки между связями или при чистом изгибе	$\frac{l_{ef}}{b} = \left[0,41 + 0,0032 \frac{b}{t} + \left(0,73 - 0,016 \frac{b}{t} \right) \frac{b}{h} \right] \sqrt{\frac{E}{R_y}}, \quad (33)$
<p>Обозначения, принятые в табл. 2 b и t – соответственно ширина и толщина сжатого пояса; h – расстояние (высота) между осями поясных листов. П р и м е ч а н и я 1 Для балок с поясными соединениями на высокопрочных болтах значения l_{ef}/b, получаемые по формулам табл. 2, следует умножать на коэффициент 1,2. 2 Для балок с отношением $b/t < 15$ в формулах табл.2 следует принимать $b/t = 15$.</p>	

7.17 Расчет на прочность элементов, изгибаемых в двух главных плоскостях, следует выполнять по формуле

$$\frac{M_x}{J_{xn} R_y \gamma_c} y \pm \frac{M_y}{J_{yn} R_y \gamma_c} x \leq 1, \quad (36)$$

где x и y – координаты рассматриваемой точки сечения относительно главных осей.

В балках, рассчитываемых по формуле (36), значения напряжений в стенке балки должны быть проверены по формулам (25) и (29) в двух главных плоскостях изгиба.

При выполнении требований п.7.16, а проверка устойчивости балок, изгибаемых в двух плоскостях, не требуется.

7.18 Расчет на прочность разрезных балок сплошного сечения из стали с пределом текучести до 530 Н/мм², несущих статическую нагрузку, при соблюдении пп.7.19 ÷ 7.21, 9.5 и 9.23 следует выполнять с учетом развития пластических деформаций по формулам:

при изгибе в одной из главных плоскостей при касательных напряжениях $\tau < 0,9R_s$, (кроме опорных сечений)

$$\frac{M}{c_1 W_{n,\min} R_y \gamma_c} \leq 1 \quad (37)$$

при изгибе в двух главных плоскостях при касательных напряжениях $\tau < 0,5R_s$ (кроме опорных сечений)

$$\frac{M_x}{c_x W_{xn,\min} R_y \gamma_c} + \frac{M_y}{c_y W_{yn,\min} R_y \gamma_c} \leq 1 \quad (38)$$

здесь M , M_x и M_y – абсолютные значения изгибающих моментов;
 c_1 – коэффициент, определяемый по формулам (40) и (41);
 c_x и c_y – коэффициенты, принимаемые приложению Е.

Расчет в опорном сечении балок (при $M = 0$; $M_x = 0$ и $M_y = 0$) следует выполнять по формуле

$$\frac{\tau}{R_s \gamma_c} = \frac{Q}{thR_s \gamma_c} \leq 1 \quad (39)$$

При наличии зоны чистого изгиба в формулах (37) и (38) вместо коэффициентов c_l , c_x , и c_y следует принимать соответственно:

$$c_{lm} = 0,5(1 + c); c_{xm} = 0,5(1 + c_x); c_{ym} = 0,5(1 + c_y)$$

При одновременном действии в сечении момента M и поперечной силы Q коэффициент c_1 следует определять по формулам:

при $\tau \leq 0,5R_s$

$$c_1 = c \quad (40)$$

при $0,5R_s < \tau \leq 0,9R_s$

$$c_1 = 1,05\beta c \quad (41)$$

где

$$\tau = \frac{Q}{th}; \quad \beta = \sqrt{\frac{1 - \left(\frac{\tau}{R_s}\right)^2}{1 - \alpha \left(\frac{\tau}{R_s}\right)^2}} \quad (42)$$

Здесь c – коэффициент, принимаемый по приложению Е;

t и h – соответственно толщина и высота стенки;

α – коэффициент, равный $\alpha = 0,7$ для двутаврового сечения, изгибаемого в плоскости стенки; $\alpha = 0$ для других типов сечений;

c_1 – коэффициент, принимаемый не менее единицы и не более коэффициента c .

С целью оптимизации балок при их расчете с учетом требований пп. 7.20, 9.5, 9.23 и 15.1 значения коэффициентов c , c_x и c_y в формулах (37) и (38) допускается принимать меньше значений, приведенных в приложении Е, но не менее 1,0.

При наличии ослабления стенки отверстиями для болтов значения касательных напряжений τ следует умножать на коэффициент, определяемый по формуле (26).

7.19 Расчет на прочность балок переменного сечения с учетом развития пластических деформаций следует выполнять только для одного сечения с наиболее неблагоприятным сочетанием усилий M и Q ; в остальных сечениях учитывать развитие пластических деформаций не допускается. Расчет на прочность изгибаемых элементов из стали с пределом текучести до 530 Н/мм^2 , воспринимающих динамические, вибрационные или подвижные нагрузки, допускается выполнять с учетом развития пластических деформаций, не препятствующих требуемым условиям эксплуатации конструкций и оборудования.

7.20 Для обеспечения общей устойчивости балок, рассчитываемых с учетом развития пластических деформаций, необходимо, чтобы либо были выполнены требования п. 7.16, а, либо наибольшие значения отношений расчетной длины балки к ширине сжатого пояса l_{ef}/b , определяемые по формулам табл. 2, были уменьшены умножением на коэффициент 20

$\delta = [1 - 0,7(c_1 - 1)(c - 1)]$, здесь $1 < c_1 \leq c$.

Учет пластичности при расчете балок со сжатым поясом менее развитым, чем растянутый, допускается лишь при выполнении условий п.7.16,а.

7.21 В балках, рассчитываемых с учетом развития пластических деформаций, стенки следует укреплять поперечными ребрами жесткости согласно требованиям пп. 9.10, 9.12, 9.13, в том числе в местах приложения сосредоточенной нагрузки.

7.22 Расчет на прочность неразрезных и защемленных балок постоянного двутаврового сечения, изгибаемых в плоскости наибольшей жесткости, со смежными пролетами, отличающимися не более чем на 20 %, несущих статическую нагрузку, при условии соблюдения требований пп.7.20, 7.21, 9.5 и 9.23 следует выполнять по формуле (37) с учетом перераспределения опорных и пролетных моментов.

Расчетные значения изгибающего момента M следует определять по формуле

$$M = \alpha M_{\max} \quad (43)$$

где M_{\max} – наибольший изгибающий момент в пролете или на опоре, определяемый из расчета неразрезной балки в предположении упругой работы материала;

α – коэффициент перераспределения моментов, определяемый по формуле

$$\alpha = 0,5 \left(1 + \frac{M_{ef}}{M_{\max}} \right) \quad (44)$$

Здесь M_{ef} – условный изгибающий момент, равный:

а) в неразрезных балках со свободно опертыми концами большему из значений:

$$M_{ef} = \max \left\{ \frac{M_1}{1 + \frac{a}{l}} \right\} \quad (45)$$

$$M_{ef} = 0,5M_2 \quad (46)$$

где символ \max означает, что следует найти максимум всего следующего за ним выражения;

M_1 – изгибающий момент в крайнем пролете, вычисленный как в свободно опертой балке;

M_2 – максимальный изгибающий момент в промежуточном пролете, вычисленный как в свободно опертой однопролетной балке;

a – расстояние от сечения, в котором действует момент M_1 до крайней опоры;

l – длина крайнего пролета;

б) в однопролетных и неразрезных балках с защемленными концами $M_{ef} = 0,5M_3$, где M_3 – наибольший из моментов, вычисленных как в балках с шарнирами на опорах;

в) в балке с одним защемленным и другим свободно опертым концом значение M_{ef} следует определять по формуле (45).

Расчетное значение поперечной силы Q в формуле (42) следует принимать в месте действия M_{\max} . Если M_{\max} – момент в пролете, следует проверить опорное сечение балки.

7.23 Расчет на прочность неразрезных и защемленных балок, удовлетворяющих требованиям п.7.22, в случае изгиба в двух главных плоскостях при $\tau \leq 0,5R_s$ следует производить по формуле (38) с учетом перераспределения опорных и пролетных моментов в

двух главных плоскостях согласно требованиям п. 7.22.

Элементы, подверженные действию осевой силы с изгибом

7.24 Расчет на прочность внецентренно-сжатых и сжато-изгибаемых элементов по формуле (47) выполнять не требуется при значении приведенного эксцентриситета $m_{ef} \leq 20$, отсутствии ослабления сечения и одинаковых значениях изгибающих моментов, принимаемых в расчетах на прочность и устойчивость.

7.25 Расчет на прочность внецентренно-сжатых, сжато-изгибаемых, внецентренно-растянутых и растянуто-изгибаемых элементов из стали с пределом текучести до 530 Н/мм², не подвергающихся непосредственному воздействию динамических нагрузок, при $\tau \leq 0,5R_s$ и $N/(A_n R_y) > 0,1$ следует выполнять по формуле

$$\left(\frac{N}{A_n R_y \gamma_c} \right)^n + \frac{M_x}{c_x W_{xn, \min} R_y \gamma_c} + \frac{M_y}{c_y W_{yn, \min} R_y \gamma_c} \leq 1 \tag{47}$$

где N, M_x, M_y – абсолютные значения соответственно продольной силы и изгибающих моментов при наиболее неблагоприятном их сочетании;

n, c_x, c_y – коэффициенты, принимаемые по приложению Е.

Если $N/(A_n R_y) \leq 0,1$ формулу (47) следует применять при выполнении требований пп. 9.5 и 9.23.

В прочих случаях расчет следует выполнять по формуле

$$\frac{N}{A_n R_y \gamma_c} \pm \frac{M_x}{J_{xn} R_y \gamma_c} y \pm \frac{M_y}{J_{yn} R_y \gamma_c} x \leq 1 \tag{48}$$

где x, y – координаты рассматриваемой точки сечения относительно его главных осей.

7.26 Расчет на устойчивость внецентренно-сжатых и сжато-изгибаемых элементов следует выполнять как в плоскости действия момента (плоская форма потери устойчивости), так и из плоскости действия момента (изгибно-крутильная форма потери устойчивости).

7.27 Расчет на устойчивость внецентренно-сжатых и сжато-изгибаемых элементов постоянного сечения в плоскости действия момента, совпадающей с плоскостью симметрии, следует выполнять по формуле

$$\frac{N}{\varphi_e A R_y \gamma_c} \leq 1 \tag{49}$$

В формуле (49) коэффициент φ_e следует определять:

а) для сплошностенчатых стержней по табл. Ж.2 в зависимости от условной гибкости $\bar{\lambda}$ и приведенного относительного эксцентриситета m_{ef} , определяемого по формуле

$$m_{ef} = \eta m, \tag{50}$$

где η – коэффициент влияния формы сечения, определяемый по табл. Ж.1;

$m = \frac{eA}{W_c}$ – относительный эксцентриситет (здесь e – эксцентриситет; W_c – момент сопротивления сечения для наиболее сжатого волокна);

б) для сквозных стержней с решетками или планками, расположенными в плоскостях, параллельных плоскости изгиба, по табл.Ж.3 в зависимости от условной приведенной гибкости $\bar{\lambda}_{ef}$ (λ_{ef} по табл. 1) и относительного эксцентриситета m определяемого по формуле

$$m = e \frac{Aa}{J} \quad (51)$$

где a – расстояние от главной оси сечения, перпендикулярной плоскости изгиба, до оси наиболее сжатой ветви, но не менее расстояния до оси стенки ветви.

При вычислении эксцентриситета значения $e=M/N$ значения M и N следует принимать согласно требованиям п.7.29.

Расчет на устойчивость не требуется для сплошностенчатых стержней при $m_{ef} > 20$ и для сквозных стержней при $m > 20$, в этих случаях расчет следует выполнять как для изгибаемых элементов.

7.28 Внецентренно-сжатые элементы, выполненные из стали с пределом текучести свыше 530 Н/мм² и имеющие резко несимметричные сечения (типы сечений 10 и 11 по табл. Ж.1) кроме расчета по формуле (49), должны быть проверены на прочность по формуле

$$\left| \frac{N}{A_n} - \frac{M}{\delta W_{nt}} \right| \times \frac{\gamma_u}{R_u \gamma_c} \leq 1 \quad (52)$$

где значение W_{nt} следует вычислять для растянутого волокна, а коэффициент δ определять по формуле

$$\delta = \frac{1 - N\lambda^2}{(\pi^2 EA)} \quad (53)$$

7.29 Расчетные значения продольной силы N и изгибающего момента M в элементе следует принимать для одного и того же сочетания нагрузок из расчета системы по недеформированной схеме в предположении упругих деформаций стали.

При этом значение M следует принимать равными:

для колонн постоянного сечения рамных систем - наибольшему моменту в пределах длины колонн;

для ступенчатых колонн - наибольшему моменту на длине участка постоянного сечения;

для колонн с одним защемленным, а другим свободным концом - моменту в заделке, но не менее момента в сечении, отстоящем на треть длины колонны от заделки;

для сжатых верхних поясов ферм и структурных плит, воспринимающих внеузловую нагрузку, - наибольшему моменту в пределах средней трети длины панели пояса, определяемому из расчета пояса как упругой неразрезной балки;

для сжатых стержней с шарнирно-опертыми концами и сечениями, имеющими одну ось симметрии, совпадающую с плоскостью изгиба, - моменту, определяемому по формулам табл.3.

для сжатых стержней с шарнирно-опертыми концами и сечениями, имеющими две оси симметрии, расчетные значения эксцентриситетов m_{ef} следует определять по табл. Ж.4.

7.30 Расчет на устойчивость внецентренно-сжатых элементов постоянного сечения из плоскости действия момента при изгибе их в плоскости наибольшей жесткости ($J_x > J_y$) совпадающей с плоскостью симметрии, следует выполнять по формуле

$$\frac{N}{c\varphi_y AR_y \gamma_y} \leq 1 \tag{54}$$

где c – коэффициент, вычисляемый согласно требованиям п.7.31;
 φ_y – коэффициент, вычисляемый согласно требованиям п.7.3.

Т а б л и ц а 3

Относительный эксцентриситет соответствующий M_{max}	Расчетные значения M при условной гибкости стержня	
	$\bar{\lambda} < 4$	$\bar{\lambda} \geq 4$
$m \leq 3$	$M = M_2 = M_{max} - \frac{\bar{\lambda}}{4} (M_{max} - M_1)$	$M = M_1$
$3 < m \leq 20$	$M = M_2 + \frac{m-3}{17} \times (M_{max} - M_2)$	$M = M_1 + \frac{m-3}{17} \times (M_{max} - M_1)$

где M_{max} – наибольший изгибающий момент в пределах длины стержня;
 M_1 – наибольший изгибающий момент в пределах средней трети длины стержня, но не менее $0,5M_{max}$;
 m – относительный эксцентриситет, определяемый по формуле

$$m = \frac{M_{max} A}{(NW_c)}$$

П р и м е ч а н и е – Во всех случаях следует принимать $M \geq 0,5M_{max}$

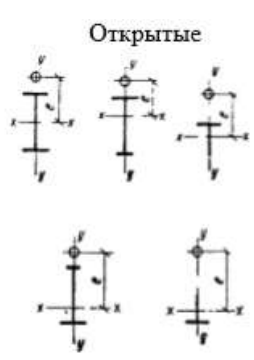
7.31 Коэффициент c в формуле (54) следует определять:

при значениях относительного эксцентриситета $m_x \leq 5$ по формуле

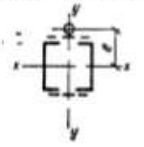
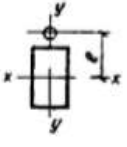
$$c = \frac{\beta}{1 + \alpha m_x}$$

где α и β – коэффициенты, принимаемые по табл.4;

Т а б л и ц а 4

Типы сечений	Значение коэффициентов			
	α при		β при	
	$m_x \leq 1$	$1 < m_x \leq 5$	$\lambda_y \leq \lambda_c$	$\lambda_y > \lambda_c$
<p>Открытые</p> 	<p>0,7</p> <p>$1 - 0,3 \frac{J_2}{J_1}$</p>	<p>$0,65 + 0,05 m_x$</p> <p>$1 - (0,35 - 0,05 m_x) \frac{J_2}{J_1}$</p>	<p>1</p> <p>1</p>	<p>$\sqrt{\varphi_c / \varphi_y}$</p> <p>$1 - \left(1 - \sqrt{\frac{\varphi_c}{\varphi_y}} \right) \times \left(2 \frac{J_2}{J_1} - 1 \right)$;</p> <p>при $J_2 / J_1 < 0,5 \beta = 1$</p>

Окончание таблицы 4

Типы сечений		Значение коэффициентов			
		α при		β при	
		$m_x \leq 1$	$1 < m_x \leq 5$	$\lambda_y \leq \lambda_c$	$\lambda_y > \lambda_c$
с решетками (с планками) 	сплошные 	0,6	$0,55 + 0,05m_x$	1	$\sqrt{\varphi_c / \varphi_y}$
<p>Обозначения, принятые в табл.4</p> <p>J_1, J_2 – моменты инерции соответственно большей и меньшей полок относительно оси симметрии сечения $y - y$;</p> <p>φ_c - значения φ_y при $\lambda_y = \lambda_c = 3,14 \sqrt{E / R_y}$.</p> <p>Пр и м е ч а н и е – Значения коэффициентов α и β для сквозных стержней с решетками (или планками) следует принимать как для замкнутых сечений при наличии не менее двух промежуточных диафрагм по длине стержня. В противном случае следует принимать коэффициенты, установленные для стержней открытого двутаврового сечения</p>					

при значениях относительного эксцентриситета $m_x \geq 1,0$ по формуле

$$c = \frac{1}{1 + m_x \varphi_y / \varphi_b} \tag{56}$$

где φ_b – коэффициент, определяемый согласно требованиям п.7.15 и приложения Е как для балки с двумя и более закреплениями сжатого пояса;

для замкнутых сечений $\varphi_b = 1,0$;

при значениях относительного эксцентриситета по формуле $5 < m_x < 10$

$$c = c_5 (2 - 0,2m_x) + c_{10} (0,2m_x - 1) \tag{57}$$

где c_5 определяется по формуле (55) при $m_x = 5$, а c_{10} – по формуле (56) при $m_x = 10$.

При определении относительного эксцентриситета m_x за расчетный момент M_x следует принимать:

для стержней с шарнирно-опертыми концами, закрепленными от смещения перпендикулярно плоскости действия момента, максимальный момент в пределах средней трети длины (но не менее половины наибольшего по длине стержня момента);

для стержней с одним защемленным, а другим свободным концом - момент в заделке (но не менее момента в сечении, отстоящем на треть длины стержня от заделки).

При гибкости $\lambda_y > \lambda_c = 3,14 \sqrt{\frac{E}{R_y}}$ коэффициент c не должен превышать:

для стержней замкнутого сечения - единицы;

для стержней двутаврового сечения с двумя осями симметрии - значений, определяемых по формуле

$$C_{\max} = \frac{2}{\left[1 + \delta + \sqrt{(1 - \delta)^2 + \frac{16}{\mu} \left(\frac{M_x}{Nh} \right)^2} \right]} \tag{58}$$

где $\delta = \frac{4\rho}{\mu}$; $\rho = (J_x + J_y)/(Ah^2)$; $\mu = 2 + 0,156 \frac{J_t}{Ah^2} \lambda_y^2$; $J_t = 0,433 \sum b_i t_i^3$,

здесь b_i, t_i – соответственно ширина и толщина листов, образующих сечение;

h – расстояние между осями поясов;

для двутавровых и тавровых сечений с одной осью симметрии коэффициенты c не должны превышать значений, определяемых по формуле (Ж.1).

7.32 Внецентренно-сжатые элементы, изгибаемые в плоскости наименьшей жесткости ($J_y < J_x$ и $e_y \neq 0$), при $\lambda_x > \lambda_y$ следует рассчитывать по формуле (49), а также проверять на устойчивость из плоскости действия момента как центрально-сжатые стержни по формуле

$$\frac{N}{\varphi_x AR_y \gamma_c} \leq 1 \tag{59}$$

где φ_x – коэффициент, принимаемый согласно требованиям п.7.3.

При $\lambda_x \leq \lambda_y$ проверка устойчивости из плоскости действия момента не требуется.

7.33 В сквозных внецентренно-сжатых стержнях с решетками, расположенными в плоскостях, параллельных плоскости изгиба, кроме расчета на устойчивость стержня в целом по формуле (49) должны быть проверены отдельные ветви как центрально-сжатые стержни по формуле (3).

Продольную силу в каждой ветви следует определять с учетом дополнительного усилия от момента. Значение этого усилия при изгибе в плоскости, перпендикулярной оси $y-y$ (табл.1), должно быть определено по формулам: $N_{ad} = M/b$ – для сечений типов 1 и 3;

$N_{ad} = M/2b$ – для сечения типа 2; для сечения типа 3 при изгибе в плоскости, перпендикулярной оси $x-x$, усилие от момента $N_{ad} = 1,16M$ (здесь b - расстояние между осями ветвей).

Отдельные ветви внецентренно-сжатых сквозных стержней с планками следует проверять на устойчивость как внецентренно-сжатые элементы с учетом усилий от момента и местного изгиба ветвей от фактической или условной поперечной силы (как в поясах без-раскосной фермы), а также п. 7.36 настоящих норм.

7.34 Расчет на устойчивость сплошностенчатых стержней, подверженных сжатию и изгибу в двух главных плоскостях, при совпадении плоскости наибольшей жесткости ($J_x > J_y$) с плоскостью симметрии следует выполнять по формуле

$$\frac{N}{\varphi_{exy} AR_y \gamma_c} \leq 1 \tag{60}$$

где $\varphi_{exy} = \varphi_{ey} (0,6\sqrt[3]{c} + 0,4\sqrt[4]{c})$

здесь φ_{ey} следует определять согласно требованиям п. 7.27 с заменой в формулах m и λ соответственно на m_y и λ_y , а c – согласно требованиям п. 7.31.

При вычислении приведенного относительного эксцентриситета $m_{ef,y} = \eta m_y$ для стержней двутаврового сечения с неодинаковыми полками коэффициент η следует определять как для сечения типа 8 по табл. Ж.1.

Если $m_{ef,y} < m_x$, то кроме расчета по формуле (60) следует произвести дополнительную проверку по формулам (49) и (54), принимая $e_y = 0$.

Значения относительных эксцентриситетов следует определять по формулам:

$$m_x = e_x \frac{A}{W_{cx}} \text{ и } m_y = e_y \frac{A}{W_{cy}} \quad (61)$$

где W_{cx} и W_{cy} – моменты сопротивления сечений для наиболее сжатого волокна относительно осей соответственно x - x и y - y .

Если $\lambda_x > \lambda_y$, то кроме расчета по формуле (60) следует произвести дополнительную проверку по формуле (49), принимая $e_y = 0$.

В случае несовпадения плоскости наибольшей жесткости ($J_x > J_y$) с плоскостью симметрии расчетное значение m_x следует увеличить на 25%.

7.35 Расчет на устойчивость сквозных стержней из двух сплошностенчатых ветвей, симметричных относительно оси y - y (рис. 7), с решетками в двух параллельных плоскостях, подверженных сжатию и изгибу в обеих главных плоскостях, следует выполнять:

для стержня в целом - в плоскости, параллельной плоскости решеток, согласно требованиям п. 7.27, принимая $e_y = 0$;

для отдельных ветвей - как внецентренно-сжатых элементов по формулам (49) и (54), при этом продольную силу в каждой ветви следует определять с учетом усилия от момента M_x (см.п.7.33), а момент M_y распределять между ветвями пропорционально их жесткостям (если момент M_y действует в плоскости одной из ветвей, то следует считать его полностью передающимся на эту ветвь). Гибкость отдельной ветви следует определять при расчете по формуле (49) согласно требованиям п. 8.11 настоящих норм, при расчете по формуле (54) - по максимальному расстоянию между узлами решеток.

7.36 Расчет соединительных планок или решеток сквозных внецентренно-сжатых стержней следует выполнять согласно требованиям п.7.9 и 7.10 настоящих норм на поперечную силу, равную бóльшему из двух значений: фактической поперечной силе Q или условной поперечной силе Q_{fic} , вычисляемой согласно требованиям п.7.8 настоящих норм.

В случае, когда фактическая поперечная сила больше условной, следует, как правило, соединять ветви сквозных внецентренно-сжатых элементов, решетками.

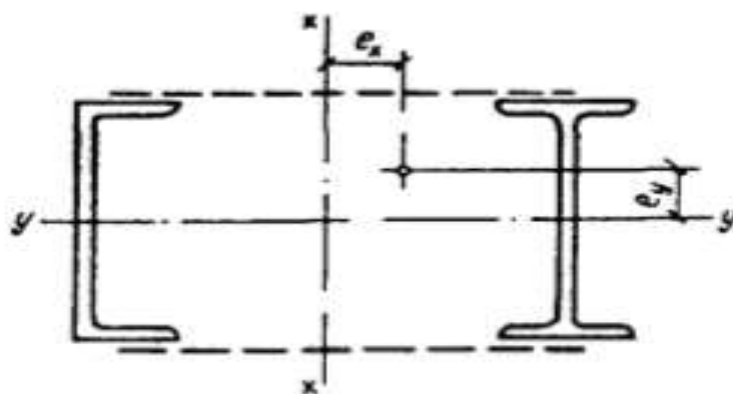


Рисунок 7 – Сквозное сечение стержня из двух сплошностенчатых ветвей

Опорные части

7.37 Неподвижные шарнирные опоры с центрирующими прокладками, тангенциальные, а при весьма больших реакциях - балансирующие опоры следует применять при необходимости строго равномерного распределения давления под опорой. Плоские или катковые подвижные

опоры следует применять в случаях, когда нижележащая конструкция должна быть разгружена от горизонтальных усилий, возникающих при неподвижном опирании балки или фермы. Коэффициент трения в плоских подвижных опорах принимается равным 0,3, в катковых - 0,03.

7.38 Расчет на смятие в цилиндрических шарнирах (цапфах) балансирных опор следует выполнять (при центральном угле касания поверхностей, равном или большем $\pi/2$) по формуле

$$\frac{F}{1,25rlR_{lp}\gamma_c} \leq 1 \quad (62)$$

где F – давление (сила) на опору;

r и l – соответственно радиус и длина шарнира;

R_{lp} – расчетное сопротивление местному смятию при плотном касании, принимаемое согласно требованиям табл. Г.1 настоящих норм.

7.39 Расчет на диаметральное сжатие катков должен производиться по формуле

$$\frac{F}{ndlR_{cd}\gamma_c} \leq 1 \quad (63)$$

где n – число катков;

d и l – соответственно диаметр и длина катка;

R_{cd} – расчетное сопротивление диаметральному сжатию катков при свободном касании, принимаемое согласно требованиям табл. Г.1 настоящих норм.

8 Расчетные длины элементов стальных конструкций

Расчетные длины элементов плоских ферм и связей

8.1 Расчетные длины l_{ef} элементов плоских ферм и связей, за исключением элементов перекрестной решетки ферм, следует принимать по табл.5.

8.2 Расчетную длину l_{ef} элемента, по длине которого действуют сжимающие силы N_1 и N_2 ($N_1 > N_2$), из плоскости фермы (рис.8, в, г) следует вычислять по формуле

$$l_{ef} = l_1 \left(0,75 + 0,25 \frac{N_2}{N_1} \right) \quad (64)$$

Расчет на устойчивость в этом случае следует выполнять на силу N_1

Т а б л и ц а 5

Направление продольного изгиба	Расчетная длина l_{ef}		
	поясов	опорных раскосов и опорных стоек	прочих элементов решетки
1 В плоскости фермы: а) для ферм, кроме указанных в поз. 1,б б) для ферм из одиночных уголков и ферм с прикреплением элементов решетки к поясам впритык	l	l	$0,8l$
	l	l	$0,9l$

Окончание таблицы 5

Направление продольного изгиба	Расчетная длина l_{ef}		
	поясов	опорных раскосов и опорных стоек	прочих элементов решетки
2 В направлении, перпендикулярном плоскости фермы (из плоскости фермы): а) для ферм, кроме указанных в поз. 2,б б) для ферм с поясами из замкнутых профилей с прикреплением элементов решетки к поясам впритык	l_1	l_1	l_1
	l_1	l_1	$0,9l_1$
Обозначения, принятые в табл. 5 (рис. 8): l – геометрическая длина элемента (расстояние между центрами узлов) в плоскости фермы; l_1 – расстояние между узлами, закрепленными от смещения из плоскости фермы (поясами ферм, специальными связями, жесткими плитами покрытий, прикрепленными к поясу сварными швами или болтами, и т.п.)			

8.3 Расчетные длины элементов перекрестной решетки, скрепленных между собой (рис. 8, д), следует принимать:

в плоскости фермы - равными расстоянию от центра узла фермы до точки их пересечения ($l_{ef} = l$); из плоскости фермы: для сжатых элементов - по табл.6;

для растянутых элементов - равными полной геометрической длине ($l_{ef} = l_1$)

8.4 Радиусы инерции i сечений элементов из одиночных уголков следует принимать:

при расчетной длине элемента, равной l или $0,9l$ (где l - расстояние между ближайшими узлами) - минимальный ($i = i_{min}$);

в остальных случаях - относительно оси уголка, перпендикулярной или параллельной плоскости фермы ($i = i_x$ или $i = i_y$, в зависимости от направления продольного изгиба).

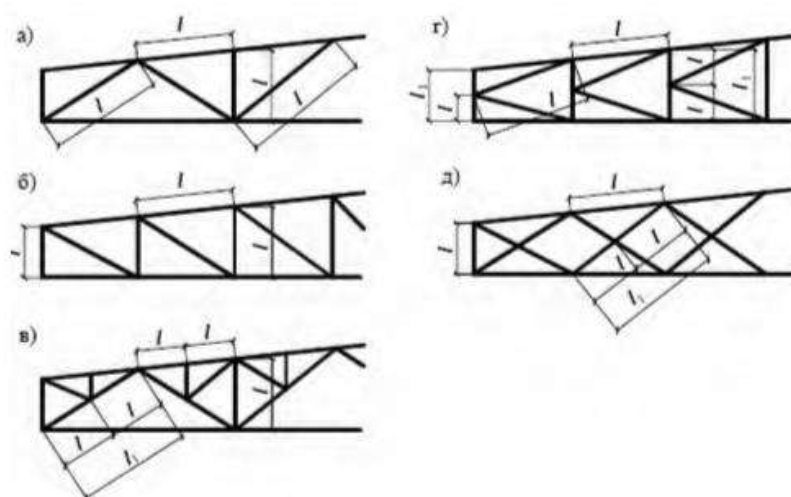


Рисунок 8 – Схемы решеток ферм (обозначения см.табл.5) для определения расчетных длин элементов

а – треугольная со стойками; б – раскосная; в – треугольная со шпренгелем;
 г – полураскосная треугольная; д - перекрестная;

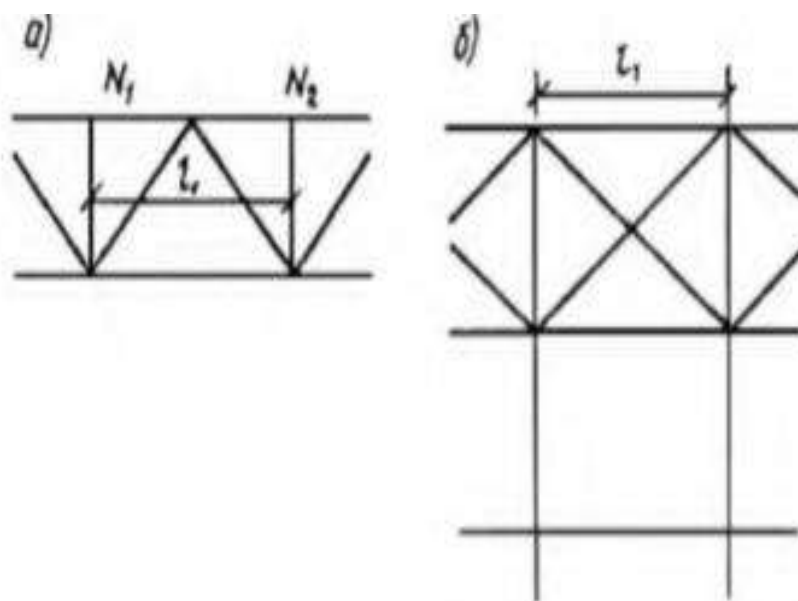


Рисунок 9 – Схемы для определения расчетной длины пояса фермы из плоскости

a – схема фермы; *b* – схема связей между фермами (вид сверху)

Т а б л и ц а 6

Конструкция узла пересечения элементов решетки	Расчетная длина l_{ef} из плоскости фермы при поддерживающем элементе		
	растянутом	неработающем	сжатом
Оба элемента не прерываются	l	$0,7l_1$	l_1
Поддерживающий элемент прерывается и перекрывается фасонкой:	$0,7l_1$	l	$1,4l_1$
рассматриваемый элемент не прерывается;			
рассматриваемый элемент прерывается и перекрывается фасонкой;	$0,7l_1$	-	-
Обозначения, принятые в табл. 6 (рис. 8, д): l – расстояние от центра узла фермы до пересечения элементов; l_1 – полная геометрическая длина элемента.			

Расчетные длины элементов пространственных решетчатых конструкций

8.5 Расчетные длины l_{ef} и радиусы инерции сечений i сжатых и ненагруженных элементов из одиночных уголков при определении гибкости следует принимать по табл.7.

Расчетные длины l_{ef} и радиусы инерции i растянутых элементов из одиночных уголков при определении гибкости следует принимать:

для поясов - по табл.7; для перекрестных раскосов по рис.10, а, д, е:

в плоскости грани - равными длине l_d и радиусу инерции i_{min} ;

из плоскости грани - полной геометрической длине раскоса L_d , равной расстоянию между узлами прикрепления к поясам, и радиусу инерции i_x относительно оси, параллельной плоскости грани; для раскосов по рис.10, б, в, г - равными длине l_d и радиусу инерции i_{min} ;

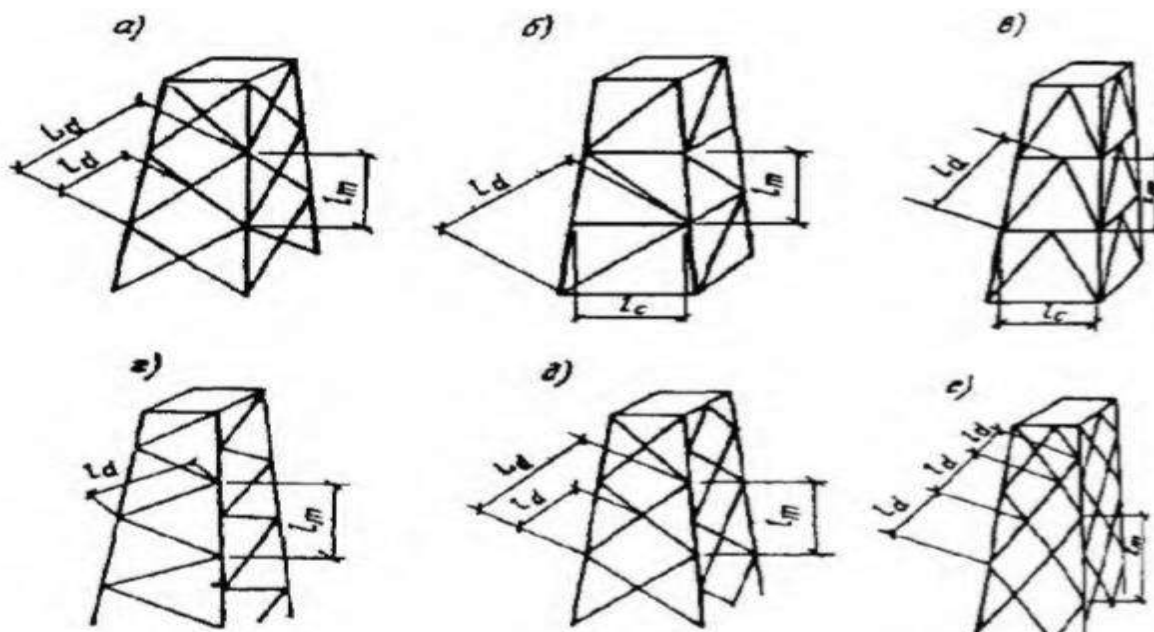


Рисунок 10 – Схемы пространственных решетчатых конструкций а, б, в - с совмещенными в смежных гранях узлами; г, д, е - с несовмещенными в смежных гранях узлами

Т а б л и ц а 7

Элементы	l_{ef}	i
Пояса: по рис. 10, а,б,в по рис. 10, г,д,е	L_m $1,4L_m$	i_{min} i_x ИЛИ i_y
Раскосы: по рис. 10, б,в,г по рис. 10, а,д по рис. 10, е	$\mu_d l_d$ $\mu_d l_{dc}$ l_d	i_{min} i_{min} i_{min}
Распорки: по рис. 10, б по рис. 10, в	$0,8l_c$ $0,65l_c$	i_{min} i_{min}
<p>где l_{dc} – условная длина раскоса, принимается по табл. 8 μ_d – коэффициент расчетной длины раскоса, принимаемый по табл. 9</p> <p>П р и м е ч а н и я</p> <p>1 Раскосы по рис. 10, а,д,е в точках прерсечения должны быть скреплены между собой. 2 Для раскосов по рис. 10, е необходима дополнительная проверка их из плоскости грани с учетом расчета по деформированной схеме. 3 Значение l_{ef} для распорок по рис. 10, в дано для равнополочных уголков.</p>		

Т а б л и ц а 8

Конструкция узла пересечения элементов решетки	Расчетная длина l_{dc} при поддерживающем элементе		
	растянутом	неработающем	сжатом
Оба элемента не прерываются	l_d	$1,6l_d$	$0,8L_d$
Поддерживающий элемент прерывается и перекрывается фасонкой; рассматриваемый элемент не прерывается: в конструкциях по рис. 10, а в конструкциях по рис. 10, д при $1 < n \leq 3$ при $n > 3$	$1,3l_d$	$1,6l_d$	L_d
	$(1,75-0,15n)l_d$	$(1,9-0,1n)l_d$	L_d
	$1,3 l_d$	$1,6 l_d$	L_d
Узел пересечения элементов закреплен от смещения из плоскости грани (диафрагмой и т.п.)	l_d	l_d	l_d

где l_d – длина раскоса по рис. 10, а, д $n = \frac{J_{m,\min} l_d}{J_{d,\min} l_m}$, где $J_{m,\min}$ и $J_{d,\min}$ – наименьшие моменты инерции сечения соответственно пояса и раскоса.

Т а б л и ц а 9

Прикрепление элемента к поясам	n	Значение μ_d при $\frac{l}{i_{\min}}$, равном		
		до 60	св. 60 до 160	св. 160
Сварными швами, болтами (не менее двух), расположенными вдоль элемента, без фасонки	до 2	1,14	$0,54+36 \frac{i_{\min}}{l}$	0,765
	св. 6	1,04	$0,56+28,8 \frac{i_{\min}}{l}$	0,74
Одним болтом без фасонки	независимо от n	1,12	$0,64+28,8 \frac{i_{\min}}{l}$	0,82

Обозначения, принятые в табл. 9:
 n - см. табл. 8;
 l – длина, принимаемая:
 l_d – по рис. 10, б, в, г; l_{dc} – по табл. 8 (для элементов – по рис. 10, а, д).

П р и м е ч а н и я

- Значения μ_d при значениях n от до 6 следует определять линейной интерполяцией.
- При креплении одного конца раскоса к поясу без фасонки сваркой или болтами, а второго конца через фасонку, коэффициент расчетной длины раскоса следует принимать равным $0,5(1 + \mu_d)$; при креплении обоих концов раскоса через фасонки - $\mu_d = 1,0$.
- Концы раскосов по рис. 10, в следует крепить, как правило, без фасонки. В этом случае при их креплении к распорке и поясу сварными швами или болтами (не менее двух), расположенными вдоль раскоса, значение коэффициента μ_d следует принимать по строке при значении n «До 2». В случае крепления их концов одним болтом значение коэффициента μ_d следует принимать по строке «Одним болтом без фасонки», при вычислении значения l_{ef} по табл. 7 вместо μ_d следует принимать $0,5(1 + \mu_d)$.

8.6 При определении гибкостей $\lambda = l_{ef} / i$ сжатых и растянутых стержней из одиночных равнополочных уголков расчетные длины l_{ef} уголков и их радиусы инерции i в случаях, не оговоренных в п.8.5 следует принимать в соответствии с табл. 10 и рис.11.

При прикреплении раскосов с помощью фасонки коэффициенты расчетной длины раскосов необходимо определять по примеч. 2 к табл.9. Для элементов шпренгелей расчетные длины l_{ef} и радиусы инерции i следует определять как для основных раскосов.

8.7 Расчетные длины диагональных пересекающихся элементов диафрагмы из одиночных уголков, если один элемент сжат, а другой растянут, принимаются равными половине длины диагонали, а расчетный радиус инерции $i=i_{min}$. Если оба элемента сжаты, расчетная длина равна полной длине элемента, а $i=i_x$.

8.8 При определении расчетных длин элементов решетки опор из одиночных равнополочных уголков и их расчетных радиусов инерции в случаях, не рассмотренных в пп. 8.6 и 8.7, необходимо учитывать следующие условия:

если стержень закреплен только по концам, расчетная длина принимается равной геометрической, а расчетный радиус инерции $i = i_{min}$;

если стержень имеет промежуточные закрепления, препятствующие перемещениям закрепляемых точек в плоскости как одной, так и второй полки, расчетная длина принимается равной максимальному расстоянию между закреплениями, а расчетный радиус инерции $i = i_{min}$;

Т а б л и ц а 10

Элементы опор	l_{ef}	i
Пояса по рис. 11, а-д Раскосы:	l_m	i_{min}
по рис. 11, а, з, д (раскосы P_1 и P_2) по рис. 11, б, в; черт. 2, з, д (раскос P_3)	l_d l_d	i_{min} i_x
Распорки: по рис. 11, а, б, з, д по рис. 11, в	$0,9l_c$ l_c	i_{min} i_{min}
Пр и м е ч а н и е – Приведенные рекомендации по определению l_{ef} и i для раскосов по черт. 2, в относятся к случаю, когда один раскос сжат, а другой растянут		

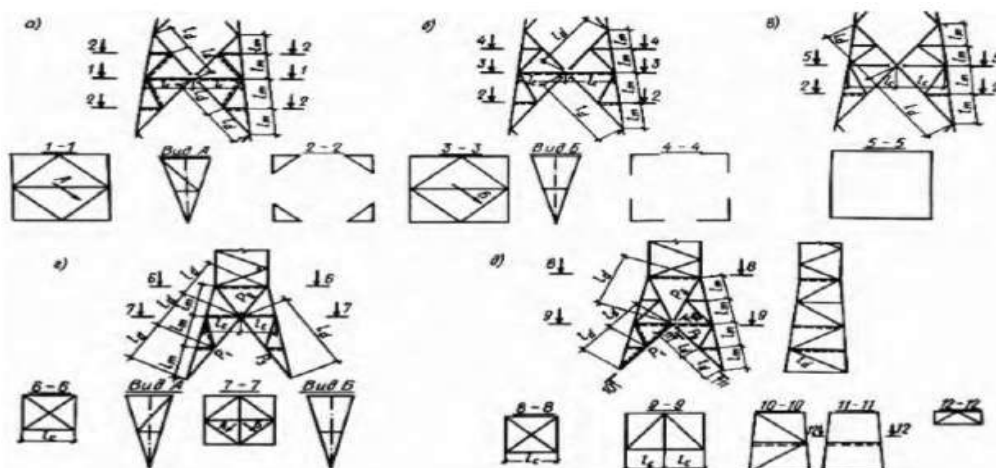


Рисунок 11 – Схемы шпренгельной решетки

а – с раскреплением раскоса из плоскости грани средней части опоры; б – без раскрепления раскоса из плоскости грани средней части опоры; в – без диафрагмы в средней части опоры; г – с ромбической решетчатой диафрагмой в нижней части опоры; д - с треугольной решетчатой диафрагмой в нижней части опоры

если промежуточные закрепления препятствуют перемещениям закрепляемых точек только в плоскости одной полки, расчетная длина принимается равной расстоянию между концевыми закреплениями, а расчетный радиус инерции $i = i_x$;

если одно промежуточное закрепление препятствует перемещению в плоскости только одной полки и делит закрепляемый стержень на участки неравной длины, необходимо выполнить две проверки устойчивости стержня:

а) в плоскости нераскрепленной полки, принимая расчетную длину равной расстоянию между концевыми закреплениями, при этом расчетный радиус инерции $i = i_x$;

б) на длине, равной максимальному расстоянию от промежуточного закрепления до концевого, при этом расчетный радиус инерции $i = i_{min}$.

8.9 Расчетные длины l_{ef} и радиус инерции i элементов из труб или парных уголков следует принимать согласно требованиям подраздела «Расчетные длины элементов плоских ферм и связей».

Расчетные длины элементов структурных конструкций

8.10 Расчетные длины l_{ef} элементов структурных конструкций следует принимать по табл.11.

Радиусы инерции сечений i элементов структурных конструкций при определении гибкости следует принимать: для сжато-изгибаемых элементов относительно оси, перпендикулярной или параллельной плоскости изгиба ($i = i_x$ или $i = i_y$);

в остальных случаях - минимальными ($i = i_{min}$).

Расчетные длины колонн (стоек)

8.11 Расчетные длины l_{ef} колонн стоек постоянного сечения или отдельных участков ступенчатых колонн следует определять по формуле

$$l_{ef} = \mu l \tag{65}$$

где l – длина колонны, отдельного участка ее или высота этажа;

μ – коэффициент расчетной длины.

8.12 Коэффициенты расчетной длины μ колонн и стоек постоянного сечения следует принимать в зависимости от условий закрепления их концов и вида нагрузки. Для некоторых случаев закрепления и вида нагрузки значения μ приведены в табл. 3.6

8.13 Коэффициенты расчетной длины μ колонн постоянного сечения в плоскости рамы при жестком креплении ригелей к колоннам следует определять для свободных и несвободных рам при одинаковом нагружении верхних узлов по формулам табл.12;

Для одноэтажных рам в формуле (67) и многоэтажных в формулах (68), (69) и (75) при шарнирном креплении нижних или верхних ригелей к колоннам принимаются $p=0$ или $n=0$ ($J_i=0$ или $J_s=0$), при жестком креплении $p=50$ или $n=50$ ($J_i=0$ или $J_s=0$). При этом коэффициент μ в формуле (67) принимается равным двум, а формулы (68), (69) для свободных рам и (75) для несвободных рам могут быть упрощены (см. частные случаи табл.12).

При отношении $H/B > 6$ (где H – полная высота многоэтажной рамы, B – ширина рамы) должна быть проверена общая устойчивость рамы в целом как составного стержня, защемленного в основании.

8.14 Коэффициент расчетной длины μ наиболее нагруженной колонны в плоскости одноэтажной свободной рамы здания при неравномерном нагружении верхних узлов и наличии жесткого диска покрытия или продольных связей по верху всех колонн следует определять по формуле

$$\mu_{ef} = \mu \sqrt{\frac{J_c \sum N_i}{N_c \sum J_i}} \geq 0,7 \quad (78)$$

где μ – коэффициент расчетной длины проверяемой колонны, вычисленный по табл. 12;

J_c и N_c – соответственно момент инерции сечения и усилие в наиболее нагруженной колонне рассматриваемой рамы;

$\sum N_i$, $\sum J_i$ – соответственно сумма расчетных усилий и моментов инерции сечений всех колонн рассматриваемой рамы и четырех соседних рам (по две с каждой стороны);

все усилия N_i следует находить при той же комбинации нагрузок, которая вызывает усилие в проверяемой колонне.

Т а б л и ц а 11

Элементы структурных конструкций	Расчетная длина l_{ef}
1 Кроме указанных в поз. 2 и 3	l
2 Неразрезные (не прерывающиеся в узлах) пояса и прикрепляемые в узлах сваркой впритык к шаровым или цилиндрическим узловым элементам	$0,85l$
3 Из одиночных уголков, прикрепляемых в узлах одной полкой:	
а) сварными швами или болтами (не менее двух), расположенными вдоль элемента, при l/i_{min} :	
до 90	l
св. 90 до 120	$0,9l$
св. 120 до 150 (только для элементов решетки)	$0,75l$
св. 150 до 200 (только для элементов решетки)	$0,7l$
б) одним болтом при l/i_{min} :	
до 90	l
св. 90 до 120	$0,95l$
св. 120 до 150 (только для элементов решетки)	$0,85l$
св. 150 до 200 (только для элементов решетки)	$0,8l$

где l – геометрическая длина элемента (расстояние между узлами структурной конструкции).

8.15 Коэффициенты расчетной длины μ отдельных участков ступенчатых колонн в плоскости рамы следует определять согласно прил. 3.

При определении коэффициентов расчетной длины μ для ступенчатых колонн рам одноэтажных производственных зданий разрешается:

не учитывать влияние степени загрузки и жесткости соседних колонн;

определять расчетные длины колонн лишь для комбинации нагрузок, дающей наибольшие значения продольных сил на отдельных участках колонн, и получаемые значения использовать для других комбинаций нагрузок;

для многопролетных рам (с числом пролетов два и более) при наличии жесткого диска

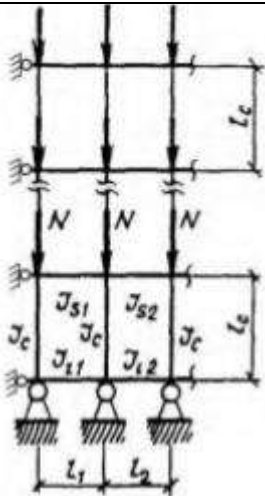
покрытия или продольных связей, связывающих поверху все колонны и обеспечивающих пространственную работу сооружения, определять расчетные длины колонн как для стоек, неподвижно закрепленных на уровне ригелей;

для одноступенчатых колонн при соблюдении условий $l_2/l_1 \leq 0,6$ и $N_1/N_2 \geq 3$ и принимать значения μ по табл. 13.

Т а б л и ц а 12

Расчетные схемы свободных рам	Формулы для определения коэффициента μ	Коэффициенты n и p для рам	
		однопролетных	пролетных многопролетных ($k \geq 2$)
Свободные рамы			
	$\mu = 2\sqrt{1 + \frac{0,38}{n}} \quad (66)$	$n = \frac{J_s l_c}{J_c l}$	$n = \frac{k(n_1 + n_2)}{k + 1}$
	$\mu = \sqrt{\frac{n + 0,56}{n + 0,14}} \quad (67)$		
	$\mu = \frac{\text{при } n \leq 0,2 \quad (p + 0,68)\sqrt{n + 0,22}}{\sqrt{0,68 p(p + 0,9)(n + 0,08) + 0,1n}} \quad (68)$	Верхний этаж	
		$n = \frac{J_s l_c}{J_c l}$	$n = \frac{2k(n_1 + n_2)}{k + 1}$
		$p = \frac{J_i l_c}{2J_c l}$	$p = \frac{k(p_1 + p_2)}{k + 1}$
		Средний этаж	
		$n = \frac{J_s l_c}{J_c l}$	$n = \frac{2k(n_1 + n_2)}{k + 1}$
		$p = \frac{J_i l_c}{2J_c l}$	$p = \frac{k(p_1 + p_2)}{k + 1}$
		Нижний этаж	
		$n = \frac{J_s l_c}{J_c l}$	$n = \frac{2k(n_1 + n_2)}{k + 1}$
		$p = \frac{J_i l_c}{2J_c l}$	$p = \frac{k(p_1 + p_2)}{k + 1}$
	$\mu = \frac{\text{при } n > 0,2 \quad (p + 0,68)\sqrt{n + 0,22}}{\sqrt{pn(p + 0,9) + 0,1n}} \quad (69)$		

Продолжение таблицы 12

Расчетные схемы свободных рам	Формулы для определения коэффициента μ	Коэффициенты n и p для рам	
		однопролетных	пролетных многопролетных ($k \geq 2$)
Частные случаи	$\mu = 2,15 \sqrt{\frac{n+0,22}{n}}$ (70)	$0,03 \leq n \leq 0,2$	$p = 0$
	$\mu = 2,0 \sqrt{\frac{n+0,28}{n}}$ (71)	$n > 0,2$	
	$\mu = \frac{(p+0,63)}{\sqrt{p(p+0,9)+0,1}}$ (72)	$n = 50$	$0,03 < p < 50$
	$\mu = 1,21 \sqrt{\frac{n+0,22}{n+0,08}}$ (73)	$0,03 \leq n \leq 0,2$	$p = 50$
	$\mu = \sqrt{\frac{n+0,28}{n}}$ (74)	$n > 0,2$	
Несвободные рамы			
	$\mu = \sqrt{\frac{1+0,46(p+n)+0,18pn}{1+0,93(p+n)+0,71pn}}$ (75)	Верхний этаж	
		$n = n_1;$ $p = 0,5 p_1$	$n = n_1+n_2$ $p = 0,5(p_1+p_2)$
		Средний этаж	
		$n = 0,5 n_1;$ $p = 0,5 p_1$	$n = 0,5(n_1+n_2)$ $p = 0,5(p_1+p_2)$
		Нижний этаж	
		$n = 0,5 n_1;$ $p = p_1$	$n = 0,5(n_1+n_2)$ $p = p_1+p_2$
Частные случаи	$\mu = \sqrt{\frac{1+0,46n}{1+0,93n}}$ (76)	$p = 0$	
	$\mu = \sqrt{\frac{1+0,39n}{2+1,54n}}$ (77)	$p = 50$	
Обозначения, принятые в табл.12: J_{s1}, J_{s2} и J_{i1}, J_{i2} – моменты инерции сечения ригелей, примыкающих соответственно к верхнему и нижнему концу проверяемой колонны; J_c, l_c – соответственно момент инерции сечения и длина проверяемой колонны; l, l_1, l_2 – пролеты рамы; k – число пролетов;			
$n_1 = \frac{J_{s1}l_c}{J_c l_1}; n_2 = \frac{J_{s2}l_c}{J_c l_2}; p_1 = \frac{J_{i1}l_c}{J_c l_1}; p_2 = \frac{J_{i2}l_c}{J_c l_2}$			

Окончание таблицы 12

Расчетные схемы свободных рам	Формулы для определения коэффициента μ	Коэффициенты n и p для рам	
		Однопролетных	пролетных многопролетных ($k \geq 2$)
<p>Примечания</p> <p>1 Для крайней колонны свободной многопролетной рамы коэффициент μ следует определять при значениях p и n как для колонн однопролетной рамы.</p> <p>2 В формуле (75) p и n в одноэтажной однопролетной раме принимаются равными:</p> $p = \frac{J_c l_c}{J_c l}; n = \frac{J_s l_c}{J_c l};$			

8.16 Расчетные длины колонн в направлении вдоль здания (из плоскости рам) следует принимать равными расстояниям между закрепленными от смещения из плоскости рамы точками (опорами колонн, подкрановых балок и подстропильных ферм; узлами креплений связей и ригелей и т.п.). Расчетные длины допускается определять на основе расчетной схемы, учитывающей фактические усилия закрепления концов колонн.

8.17 Расчетную длину ветвей плоских опор транспортерных галерей следует принимать равной:

в продольном направлении галереи - высоте опоры (от низа базы до оси нижнего пояса фермы или балки), умноженной на коэффициент μ определяемый как для стоек постоянного сечения в зависимости от условий закрепления их концов;

в поперечном направлении (в плоскости опоры) - расстоянию между центрами узлов, при этом должна быть также проверена общая устойчивость опоры в целом как составного стержня, защемленного в основании и свободного вверху.

8.18 Предельные гибкости сжатых и растянутых элементов следует принимать по приложению К.

Т а б л и ц а 13

Условия закрепления верхнего конца колонны	Коэффициенты μ для участка колонны		
	нижнего при J_2/J_1 , равном		Верхнего
	св. 0,1 до 0,3	св. 0,05 до 0,1	
Свободный конец	2,5	3,0	3,0
Конец, закрепленный только от поворота	2,0	2,0	3,0
Неподвижный, шарнирно опертый конец	1,6	2,0	2,5
Неподвижный, закрепленный от поворота	1,2	1,5	2,0

где l_1 ; J_1 , N_1 – соответственно длина нижнего участка колонны, момент инерции сечения и действующая на этом участке продольная сила;
 l_2 ; J_2 , N_2 – то же, верхнего участка колонны.

9 Проверка устойчивости стенок и поясных листов изгибаемых и сжатых элементов

Стенки балок

9.1 Стенки балок для обеспечения их устойчивости следует укреплять: поперечными основными ребрами, поставленными на всю высоту стенки; поперечными основными и продольными ребрами; поперечными основными и промежуточными короткими ребрами и продольным ребром (при этом промежуточные короткие ребра следует располагать между сжатым поясом и продольным ребром).

Прямоугольные отсеки стенки (пластинки), заключенные между поясами и соседними поперечными основными ребрами жесткости, следует рассчитывать на устойчивость. При этом расчетными размерами проверяемой пластинки являются:

a – расстояние между осями поперечных основных ребер;

h_{ef} – расчетная высота стенки (рис.12), равная в балках, составленных из прокатных профилей - расстоянию между началами внутренних закруглений, в сварных балках полной высоте стенки, в балках с поясными соединениями на высокопрочных болтах - расстоянию между ближайшими к оси балки краями поясных уголков, в гнутых профилях (рис.13) - расстоянию между краями выкружек;

t – толщина стенки.

9.2 Расчет на устойчивость стенок балок следует выполнять с учетом всех компонентов напряженного состояния (σ , τ и σ_{loc}).

Напряжения σ , τ и σ_{loc} следует вычислять в предположении упругой работы материала по сечению брутто без учета коэффициента φ_b .

9.3 Сжимающее напряжение σ у расчетной границы стенки, принимаемое со знаком «плюс», и среднее касательное напряжение τ следует вычислять по формулам:

$$\sigma = \frac{M}{J_x} y \quad (79)$$

$$\tau = \frac{Q}{th} \quad (80)$$

где h – полная высота стенки;

M и Q – средние значения соответственно момента и поперечной силы в пределах отсека;

если длина отсека больше его расчетной высоты, то M и Q следует вычислять для более напряженного участка с длиной, равной высоте отсека;

если в пределах отсека момент или поперечная сила меняют знак, то их средние значения следует вычислять на участке отсека с одним знаком.

Местное напряжение σ_{loc} в стенке под сосредоточенной нагрузкой следует определять согласно требованиям п. 7.13 и п. 15.38 (при $\gamma_{fl} = 1,1$) настоящих норм.

В отсеках, где сосредоточенная нагрузка приложена к растянутому поясу, одновременно должны быть учтены только два компонента напряженного состояния: σ и τ или σ_{loc} и τ .

Односторонние поясные швы следует применять в балках, в которых при проверке устойчивости стенок значения левой части формулы (81) не превышают $0,9\gamma_c$ при $\bar{\lambda} < 3,8$ и γ_c

при $\bar{\lambda}_w \geq 3,8$.

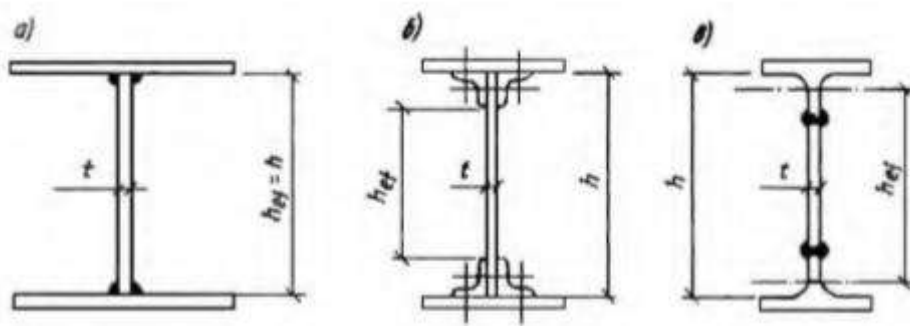


Рисунок 12 – Расчетная высота стенки составной балки

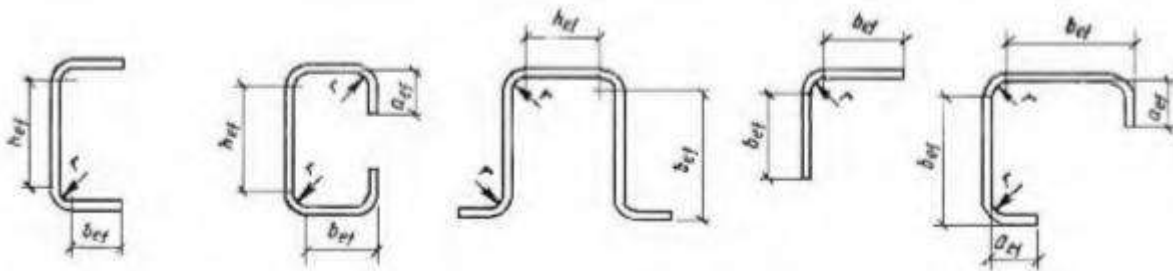


Рисунок 13 – Схемы поперечных сечений гнутых профилей

9.4 Устойчивость стенок балок не требуется проверять, если при выполнении условий по формуле (29) условная гибкость стенки

$$\bar{\lambda}_w = \frac{h_{ef}}{t} \sqrt{\frac{R_y}{E}} \text{ не превышает значений:}$$

3,5 – при отсутствии местного напряжения в балках с двусторонними поясными швами;

3,2 – то же, в балках с односторонними поясными швами;

2,5 – при наличии местного напряжения в балках с двусторонними поясными швами.

При этом следует устанавливать поперечные основные ребра жесткости согласно требованиям п.п. 9.10; 9.12. и 9.13.

9.5 Расчет на устойчивость стенок балок симметричного сечения, укрепленных только поперечными основными ребрами жесткости, при отсутствии местного напряжения ($\sigma_{loc} = 0$) и условной гибкости стенки $\bar{\lambda}_w \leq 6$ следует выполнять по формуле

$$\sqrt{(\sigma / \sigma_{cr})^2 + (\tau / \tau_{cr})^2} / \gamma_c \leq 1 \tag{81}$$

где γ_c – коэффициент, принимаемый по приложению Д настоящих норм;

$$\sigma_{cr} = \frac{c_{cr} R_y}{\bar{\lambda}_w^2} \tag{82}$$

$$\tau_{cr} = 10,3 \left(1 + \frac{0,76}{\mu^2} \right) \frac{R_s}{\bar{\lambda}_{ef}^2} \tag{83}$$

В формуле (82) коэффициент c_{cr} следует принимать:

для сварных балок - по табл. 14 в зависимости от значения коэффициента δ :

Т а б л и ц а 14

δ	$\leq 0,8$	1,0	2,0	4,0	6,0	10,0	≥ 30
c_{cr}	30,0	31,5	33,3	34,6	34,8	35,1	35,5

$$\delta = \beta \frac{b_f}{h_{ef}} \left(\frac{t_f}{t} \right)^3 \quad (84)$$

где b_f и t_f – соответственно ширина и толщина сжатого пояса балки;

β – коэффициент, принимаемый по табл.15; для балок на высокопрочных болтах $c_{cr} = 35,2$.

Т а б л и ц а 15

Балки	Условия работы сжатого пояса	β
Подкрановые	Крановые рельсы не приварены	2
	Крановые рельсы приварены	∞
Прочие	При непрерывном опирании плит	∞
	В прочих случаях	0,8

П р и м е ч а н и е – Для отсеков подкрановых балок, где сосредоточенная нагрузка приложена к растянутому поясу, при вычислении коэффициента δ следует принимать $\beta = 0,8$

В формуле (83)

$$\bar{\lambda}_{ef} = \frac{d}{t} \sqrt{\frac{R_y}{E}}$$

где d – меньшая из сторон пластинки (h_{ef} или a);

μ – отношение большей стороны пластинки к меньшей.

9.6 Расчет на устойчивость стенок балок симметричного сечения с учетом развития пластических деформаций при отсутствии местного напряжения ($\sigma_{loc} = 0$) и при $\tau \leq 0,9R_s$, $A_f/A_w \geq 0,25$; $2,2 < \bar{\lambda}_w \leq 6$ следует выполнять по формуле

$$\frac{M}{h^2_{ef} t \left(\frac{A_f}{A_w + \alpha} \right)} R_y \gamma_c \leq 1 \quad (85)$$

где $\alpha = 0,24 - 0,15(\tau/R_s)^2 - 8,5 \cdot 10^{-3}(\bar{\lambda}_w - 2,2)^2$,

здесь γ_c следует принимать по приложению Д, а τ – определять по формуле (80).

9.7 Расчет на устойчивость стенок балок симметричного сечения, укрепленных только поперечными основными ребрами жесткости (рис. 14), при наличии местного напряжения ($\sigma_{loc} \neq 0$) следует выполнять по формуле

$$\sqrt{\left(\frac{\sigma}{\sigma_{cr+}} + \frac{\sigma_{loc}}{\sigma_{loc,cr}} \right)^2 + \left(\frac{\tau}{\tau_{cr}} \right)^2} / \gamma_c \leq 1 \quad (86)$$

где γ_c – следует принимать по приложению Д настоящих норм;

σ ; σ_{loc} ; τ – определять согласно требованиям п. 9.2;

τ_{cr} – определять по формуле (83)

Значения σ_{cr} и $\sigma_{loc,cr}$ в формуле (86) следует определять:

а) при $a/h_{ef} \leq 0,8$ σ_{cr} - по формуле (82);

$$\sigma_{loc,cr} = \frac{c_1 R_y}{\bar{\lambda}_a^2 a} \quad (87)$$

где c_1 – коэффициент, принимаемый для сварных балок по табл.16 в зависимости от отношения a/h_{ef} и значения δ , вычисляемого по формуле (84), а для балок на высокопрочных болтах - по табл.17;

$$\bar{\lambda}_a = \frac{a}{t} \sqrt{\frac{R_y}{E}}$$

Если нагружен растянутый пояс, то при расчете стенки с учетом только σ_{loc} и τ при определении коэффициента δ по формуле (84) за b_f и t_f следует принимать соответственно ширину и толщину нагруженного растянутого пояса;

Т а б л и ц а 16

δ	Значения c_1 , для сварных балок при a/h_{ef} , равном								
	$\leq 0,5$	0,6	0,8	1,0	1,2	1,4	1,6	1,8	$\geq 2,0$
≤ 1	11,5	12,4	14,8	18,0	22,1	27,1	32,6	38,9	45,6
2	12,0	13,0	16,1	20,4	25,7	32,1	39,2	46,5	55,7
4	12,3	13,3	16,6	21,6	28,1	36,3	45,2	54,9	65,1
6	12,4	13,5	16,8	22,1	29,1	38,3	48,7	59,4	70,4
10	12,4	13,6	16,9	22,5	30,0	39,7	51,0	63,3	76,5
≥ 30	12,5	13,7	17,0	22,9	31,0	41,6	53,8	68,2	83,6

Т а б л и ц а 17

a/h_{ef}	0,5	0,6	0,8	1,0	1,2	1,4	1,6	1,8	2,0
c_1	13,7	15,9	20,8	28,4	38,7	51,0	64,2	79,8	94,9

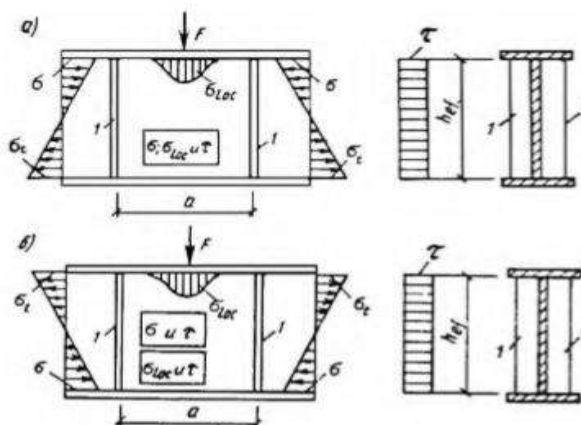


Рисунок 14 – Схема балки, укрепленной поперечными основными ребрами жесткости
 a – сосредоточенная нагрузка F приложена к сжатому поясу; b – то же, к растянутому поясу

а – сосредоточенная нагрузка F приложена к сжатому поясу; б – то же, к растянутому поясу б) при $a/h_{ef} > 0,8$ и отношении σ_{loc}/σ больше значений, указанных в табл.18, σ_{cr} – по формуле

$$\sigma_{cr} = \frac{c_2 R_y}{\lambda_w^2} \quad (88)$$

где c_2 – коэффициент, определяемый по табл.19;

$\sigma_{loc,cr}$ – по формуле (87), в которой при $a/h_{ef} > 2$ следует принимать $a = 2h_{ef}$;

в) при $a/h_{ef} > 0,8$ и отношении σ_{loc}/σ не более значений, указанных в табл. 18:

σ_{cr} – по формуле (82)

$\sigma_{loc,cr}$ – по формуле (87), но с подстановкой $0,5a$ вместо a при вычислении $\bar{\lambda}_a$ в формуле (87) и в табл.16

Во всех случаях τ_{cr} следует вычислять по действительным размерам отсека.

Т а б л и ц а 18

Балки	δ	Предельные значения σ_{loc} при a/h_{ef} , равном							
		0,8	0,9	1,0	1,2	1,4	1,6	1,8	$\geq 2,0$
Сварные	≤ 1	0	0,146	0,183	0,267	0,359	0,445	0,540	0,618
	2	0	0,109	0,169	0,277	0,406	0,543	0,652	0,799
	4	0	0,072	0,129	0,281	0,479	0,711	0,930	1,132
	6	0	0,066	0,127	0,288	0,536	0,874	1,192	1,468
	10	0	0,059	0,122	0,296	0,574	1,002	1,539	2,154
	≥ 30	0	0,047	0,112	0,300	0,633	1,283	2,249	3,939
На высоко-прочных болтах	-	0	0,121	0,184	0,378	0,643	1,131	1,614	2,347

Т а б л и ц а 19

a/h_{ef}	$\leq 0,8$	0,9	1,0	1,2	1,4	1,6	1,8	$\geq 2,0$
c_2	По табл. 14, т.е. $c_2 = c_{cr}$	37,0	39,2	45,2	52,8	62,0	72,6	84,7

9.8 В стенке балки симметричного сечения, укрепленной кроме поперечных основных ребер одним продольным ребром жесткости, расположенным на расстоянии h_1 от расчетной (сжатой) границы отсека (рис. 15), обе пластинки, на которые это ребро разделяет отсек, следует рассчитывать отдельно:

а) пластинку 3, расположенную между сжатым поясом и продольным ребром, по формуле

$$\left[\frac{\sigma}{\sigma_{cr1}} + \frac{\sigma_{loc}}{\sigma_{loc,cr1}} + \left(\frac{\tau}{\tau_{cr1}} \right)^2 \right] / \gamma_{cr1} \leq 1 \quad (89)$$

где γ_c следует принимать по приложению Д настоящих норм, а σ , σ_{loc} и τ - определять согласно требованиям п. 9.2.

Значения σ_{cr1} и $\sigma_{loc,cr}$ следует определять по формулам:

при $\sigma_{loc} = 0$

$$\sigma_{cr1} = \frac{4,76R_y}{1 - h_1/h_{ef} \bar{\lambda}_1^2} \tag{90}$$

где $\bar{\lambda}_1 = \frac{h_1}{t} \sqrt{\frac{R_y}{E}}$;

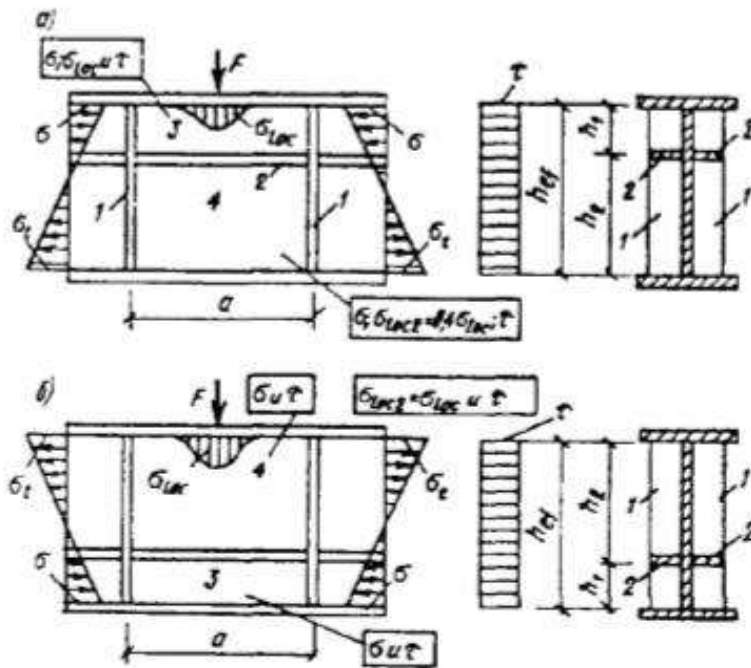
при $\sigma_{loc} \neq 0$ и $\mu_1 = a/h_1 \leq 2$

$$\sigma_{cr1} = \frac{1,19\psi R_y}{1 - h_1/h_{ef} \bar{\lambda}_1^2} \tag{91}$$

$$\sigma_{loc,cr\&} = (1,24 + 0,47\mu_1)\psi \frac{R_y}{\bar{\lambda}_a^2} \tag{92}$$

где $\psi = \left(\mu_1 + \frac{1}{\mu_1} \right)^2$

$$\bar{\lambda}_a = \frac{a}{t} \sqrt{\frac{R_y}{E}} \tag{93}$$



Риснуок 15 – Схема балки, укрепленной поперечными основными ребрами и продольным ребром жесткости

a – сосредоточенная нагрузка F приложена к сжатому поясу; b – то же, к растянутому;
 1 – поперечное основное ребро жесткости; 2 – продольное ребро жесткости; 3 – пластинка у сжатого пояса; 4 – пластинка у растянутого пояса

Если $a/h_1 > 2$, то при вычислении σ_{cr1} и $\sigma_{loc,cr1}$ следует принимать $a=2h_1$; τ_{cr1} необходимо определять по формуле (83) с подстановкой в нее размеров проверяемой пластинки;

б) пластинку 4, расположенную между продольным ребром и растянутым поясом, по формуле

$$\sqrt{\left[\frac{\sigma(1 - 2h_1 / h_{ef})}{\sigma_{cr2}} + \frac{\sigma_{loc2}}{\sigma_{loc,cr2}} \right]^2 + \left(\frac{\tau}{\tau_{cr2}} \right)^2} / \gamma_c \leq 1 \quad (94)$$

где

$$\sigma_{cr2} = \frac{5,43 R_y}{\left(0,5 - \frac{h_1}{h_{ef}} \right)^2 \lambda_w^2} \quad (95)$$

$\sigma_{loc,cr}$ – следует определять по формуле (87) и табл.1 б при $\delta = 0,8$ заменяя значение отношения a/h_{ef} значением $a/(h_{ef} - h_1)$;

τ_{cr2} – следует определять по формуле (83) с подстановкой в нее размеров проверяемой пластинки;

$\sigma_{loc2} = 0,4\sigma_{loc}$ – при приложении нагрузки к сжатому поясу (рис.15, а);

$\sigma_{loc2} = \sigma_{loc}$ – при приложении нагрузки к растянутому поясу (рис.15, б).

Коэффициент γ_c следует определять по приложению Д настоящих норм.

9.9 При укреплении пластинки 3 дополнительными короткими поперечными ребрами их следует доводить до продольного ребра (рис. 16).

В этом случае расчет пластинки 3 следует выполнять по формулам (89) ÷ (93), в которых величину a следует заменять величиной a_1 , где a_1 - расстояние между осями соседних коротких ребер (рис.16); расчет пластинки 4 следует выполнять согласно требованиям п. 9.7,б.

9.10 Расчет на устойчивость стенок балок асимметричного сечения (с более развитым сжатым поясом) следует выполнять по формулам пп. 9.4, 9.6÷9,8 с учетом следующих изменений:

для стенок, укрепленных только поперечными ребрами жесткости, в формулах (82) и (88) и табл.19 значение h_{ef} следует принимать равным удвоенному расстоянию от нейтральной оси до расчетной (сжатой) границы отсека. При $a/h_{ef} > 0,8$ и $\sigma_{loc} \neq 0$ следует выполнять оба расчета, указанные в пп. 9.6, б и 9.6, в, независимо от значения σ_{loc}/σ ;

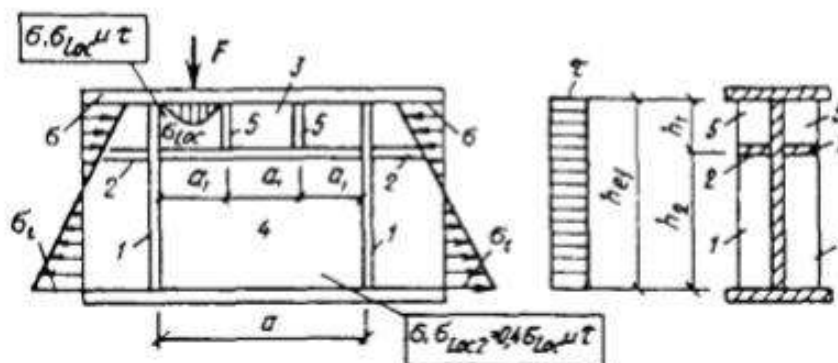


Рисунок 16 – Схема балки, укрепленной поперечными основными ребрами жесткости

(1), продольными ребром жесткости (2), разделяющим отсек стенки на пластинку (3) у сжатого пояса и пластинку (4) у растянутого пояса, а также короткими ребрами жесткости (5)

для стенок, укрепленных поперечными ребрами и одним продольным ребром,

расположенным в сжатой зоне:

а) в формулы (90), (91) и (94) вместо h_1 / h_{ef} следует подставлять $\alpha h_1 / 2h_{ef}$;

б) в формулу (95) вместо $(0,5-h_1/h_{ef})$ следует подставлять $\left(\frac{1}{\alpha} - \frac{h_1}{h_{ef}} \right)$.

Здесь $\alpha = \frac{\sigma - \sigma_t}{\sigma}$

где σ_t – краевое растягивающее напряжение (со знаком "минус") у расчетной границы отсека.

В случае развитого растянутого (ненагруженного) пояса расчет на устойчивость при одновременном действии напряжений σ и τ следует производить по формуле (97).

9.11 Стенки балок следует укреплять поперечными ребрами жесткости, если значения условной гибкости стенки балки $\bar{\lambda}_w$ превышают 3,2 при отсутствии подвижной нагрузки и 2,2 – при наличии подвижной нагрузки на поясе балки.

Расстояние между основными поперечными ребрами не должно превышать $2h_{ef}$ при $\bar{\lambda}_w > 3,2$ и $2,5 h_{ef}$ при $\bar{\lambda}_w \leq 3,2$.

Допускается превышать указанные выше расстояния между ребрами до значения $3h_{ef}$ при условии, что стенка балки удовлетворяет проверкам по пп. 9.4, 9.6 – 9.9 и общая устойчивость балки обеспечена выполнением требований п 7.16, а или 7.16, б, причем значения l_{ef}/b для сжатого пояса не должны превышать значений, определяемых по формулам табл. 2 для нагрузки, приложенной к верхнему поясу.

В местах приложения больших неподвижных сосредоточенных грузов и на опорах следует устанавливать поперечные ребра.

В стенке, укрепленной только поперечными ребрами, ширина их выступающей части b_h должна быть для парного симметричного ребра не менее $h_{ef}/30 + 40$ мм; для одностороннего ребра – не менее $h_{ef}/24 + 50$ мм; толщина ребра t_s должна быть не менее $2b_h \sqrt{\frac{R_y}{E}}$.

Стенки балок допускается укреплять односторонними поперечными ребрами жесткости из одиночных уголков, привариваемых к стенке пером. Момент инерции такого ребра, вычисляемый относительно оси, совпадающей с ближайшей к ребру гранью стенки, должен быть не меньше, чем для парного симметричного ребра.

9.12 При укреплении стенки одним продольным ребром необходимые моменты инерции J_s сечений ребер жесткости следует определять:

для поперечных ребер – по формуле

$$J_s = 3h_{ef}t^3 \quad (96)$$

для продольного ребра – по формулам табл. 20 с учетом его предельных значений.

При расположении продольного и поперечных ребер с одной стороны стенки моменты инерции сечений каждого из них вычисляются относительно оси, совпадающей с ближайшей к ребру гранью стенки. Минимальные размеры выступающей части поперечных и продольных ребер жесткости следует принимать согласно требованиям п. 9.10.

Т а б л и ц а 20

h_1/h_{ef}	Необходимый момент инерции сечения продольного ребра J_{sl}	Предельные значения	
		минимальные $J_{sl, min}$	минимальные $J_{sl, max}$
0,20	$(2,5-0,5a / h_{ef}) \times a^2 t^3 / h_{ef}$	$1,5 h_{ef} t^3$	$7 h_{ef} t^3$
0,25	$(1,5-0,4a / h_{ef}) \times a^2 t^3 / h_{ef}$	$1,5 h_{ef} t^3$	$3,5 h_{ef} t^3$
0,30	$1,5 h_{ef} t^3$	-	-

П р и м е ч а н и е – При вычислении J_{sl} для промежуточных значений h_1/h_{ef} допускается линейная интерполяция.

9.13 Участок стенки балки составного сечения над опорой при укреплении его ребрами жесткости следует рассчитывать на продольный изгиб из плоскости как стойку, нагруженную опорной реакцией.

В расчетное сечение этой стойки следует включать сечение ребра жесткости и полосы стенки шириной $0,65t \sqrt{\frac{E}{R_y}}$ с каждой стороны ребра. Расчетную длину стойки следует принимать равной высоте стенки. Нижние торцы опорных ребер (рис.17) должны быть остроганы либо плотно пригнаны или приварены к нижнему поясу балки. Напряжения в этих сечениях при действии опорной реакции не должны превышать: в первом случае (рис.17, а) - расчетного сопротивления прокатной стали смятию R_p при $a \leq 1,5t$ и сжатию R_y при $a > 1,5t$; во втором случае (рис.17, б) – смятию R_p .

В случае приварки опорного ребра к нижнему поясу балки сварные швы должны быть рассчитаны на воздействие опорной реакции.

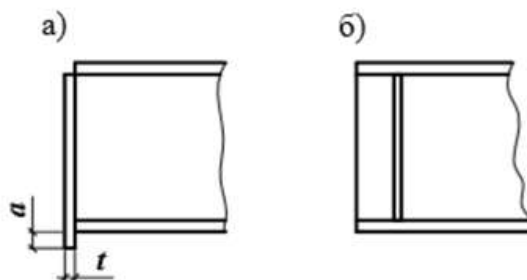


Рисунок 17 – Схема устройства опорного ребра жесткости

a – в торце с применением строжки; b – удаленного от торца с плотной пригонкой или приваркой к нижнему поясу

9.14 Одностороннее ребро жесткости, расположенное в месте приложения к верхнему поясу сосредоточенной нагрузки, следует рассчитывать как стойку, сжатую с эксцентриситетом, равным расстоянию от срединной плоскости стенки до центра тяжести расчетного сечения стойки. В расчетное сечение этой стойки необходимо включать сечение ребра жесткости и полосы стенки шириной $0,65t \sqrt{\frac{E}{R_y}}$ с каждой стороны ребра. Расчетную длину стойки следует принимать равной высоте стенки.

Стенки центрально-, внецентренно-сжатых и сжато-изгибаемых элементов

9.15 Отношение расчетной высоты стенки к толщине h_{ef}/t в центрально-сжатых ($m = 0$), а также во внецентренно-сжатых и сжато-изгибаемых элементах по рис.18 ($m > 0$), кроме случаев, указанных в п.9.16, как правило, не должно превышать значений $\bar{\lambda}_{uw} \sqrt{\frac{E}{R_y}}$, где значения $\bar{\lambda}_{uw}$ следует определять по табл. 21.

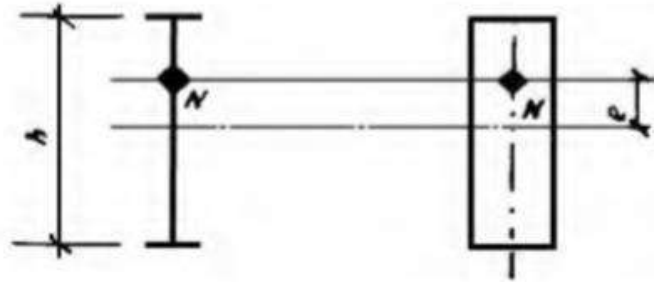


Рисунок 18 – Схема внецентренно-сжатых элементов двутаврового и коробчатого сечения

9.16 Для внецентренно-сжатых и сжато-изгибаемых элементов двутаврового и коробчатого сечений (рис. 18), рассчитываемых по формуле (54), отношение расчетной высоты стенки h_{ef} к толщине t следует определять в зависимости от значения $\alpha = (\sigma - \sigma_1)/\sigma$ (σ – наибольшее сжимающее напряжение у расчетной границы стенки, принимаемое со знаком "плюс" и вычисленное без учета коэффициентов φ_e , φ_{exy} или $s\varphi$; σ_1 – соответствующее напряжение у противоположной расчетной границы стенки) и принимать не более значений, определяемых: при $\alpha \leq 0,5$ – по п. 9.14 настоящих норм;

при $\alpha > 0,5$ по формуле

$$\frac{h_{ef}}{t} = 4,35 \sqrt{\frac{(2\alpha - 1)E}{\sigma(2 - \alpha + \sqrt{\alpha^2 + 4\beta^2})}} \leq 3,8 \sqrt{\frac{E}{R_y}} \tag{97}$$

где $\beta = 1,4(2\alpha - 1) \frac{\tau}{\sigma}$ (здесь – среднее касательное напряжение в рассматриваемом сечении);

при $0,5 < \alpha < 1$ – линейной интерполяцией между значениями, вычисленными при $\alpha = 0,5$ и $\alpha = 1$.

9.17 Для внецентренно-сжатых и сжато-изгибаемых элементов с сечениями, отличными от двутаврового и коробчатого (за исключением таврового сечения), установленные в п. 9.15 значения отношений h_{ef}/t_w следует умножать на коэффициент 0,75.

9.18 Для центрально-, внецентренно-сжатых и сжато-изгибаемых элементов таврового сечения с условной гибкостью $\bar{\lambda}$ от 0,8 до 4 отношение расчетной высоты стенки $1 \leq b_f/h_{ef} \leq 2$ не должно превышать значений, определяемых по формуле

$$\frac{h_{ef}}{t} = (0,4 + 0,07\bar{\lambda}) \left(1 + 0,25 \sqrt{2 - \frac{b_f}{h}} \right) \sqrt{\frac{E}{R_y}} \tag{98}$$

где b_f – ширина полки тавра;

h_{ef} – расчетная высота стенки тавра.

При значениях $\bar{\lambda} < 0,8$ или $\bar{\lambda} > 4$ в формуле (98) следует принимать соответственно $\bar{\lambda} = 0,8$ или $\bar{\lambda} = 4$.

При назначении сечения элемента по предельной гибкости, а также при соответствующем обосновании расчетом наибольшие значения h_{ef}/t следует умножать на коэффициент $\sqrt{\frac{R_y \varphi_m}{\sigma}}$ (где $\varphi_m = \varphi$ или $\varphi_m = \varphi_e$, $\sigma = N/A$), но не более чем на 1,25.

9.19 В центрально-сжатых элементах двутаврового сечения для стенок, имеющих расчетную высоту h_{ef} и укрепленных парным продольным ребром, расположенным посередине, значение h_{ef}/t , установленное в п. 9.14, следует умножать на коэффициент β , определяемый при $J_{sl}/(h_{ef} t^3) \leq 6$ по формуле

$$\beta = 1 + 0,4 \frac{J_{sl}}{h_{ef} t^3} \left(1 - 0,1 \frac{J_{sl}}{h_{ef} t^3} \right) \quad (99)$$

где J_{sl} – момент инерции сечения продольного ребра.

При укреплении стенки внецентренно-сжатого или сжато-изгибаемого элемента продольным ребром жесткости с моментом инерции $J_{sl} \geq 6 h_{ef} t^3$, расположенным посередине стенки, наиболее нагруженную часть стенки между поясом и осью ребра следует рассматривать как самостоятельную пластинку и проверять согласно требованиям пп. 9.14 или 9.15.

При расположении ребра с одной стороны стенки его момент инерции должен вычисляться относительно оси, совмещенной с ближайшей гранью стенки. Продольные ребра жесткости следует включать в расчетные сечения элементов. В случае выполнения продольного ребра в виде гофра стенки при вычислении h_{ef} следует учитывать развернутую длину гофра.

Минимальные размеры выступающей части продольных ребер жесткости следует принимать согласно требованиям п. 9.10 настоящих норм.

9.20 В случаях, когда фактическое значение h_{ef}/t превышает значение, определяемое по п.9.14 (для центрально-сжатых элементов не более чем в два раза), в расчетных формулах за значение A следует принимать значение A_{red} , вычисленное с высотой стенки h_{red} (в коробчатом сечении определяются h_{red} и h_{red1} для пластинок, образующих сечение и расположенных соответственно параллельно и перпендикулярно плоскости изгиба):

для двутаврового и швеллерного сечений ; $A_{red} = A - (h_{ef} - h_{red})t$;

для коробчатого сечения:

при центральном сжатии $A_{red} = A - 2(h_{ef} - h_{red}) t - 2(h_{ef1} - h_{red1}) t$;

при внецентренном сжатии и сжатии с изгибом

$A_{red} = A - 2(h_{ef} - h_{red}) t_w$.

Значения h_{red} следует определять: для центрально-сжатых элементов швеллерного сечения по формуле

$$h_{red} = t \bar{\lambda}_{uw} \sqrt{\frac{E}{R_y}} \quad (100)$$

где $\bar{\lambda}_{uw}$ – условная гибкость стенки швеллерного сечения, принимаемая по табл. 21;

для центрально-сжатых элементов двутаврового и коробчатого сечений по формуле

$$h_{red} = t \left[\bar{\lambda}_{uw} - \left(\frac{\bar{\lambda}_w}{\lambda_{uw}} - 1 \right) (\bar{\lambda}_{uw} - k) \right] \sqrt{\frac{E}{R_y}}$$

где $\bar{\lambda}_{uw}$ – условная гибкость стенки соответствующего сечения, принимаемая по табл.21 при $m=0$;

$$\bar{\lambda}_w = \frac{h_{ef}}{t} \sqrt{\frac{R_y}{E}} - \text{условная гибкость стенки, при вычислении принимаемая равной}$$

$$\bar{\lambda}_{w1} = \frac{h_{ef1}}{t_1} \sqrt{\frac{R_y}{E}}$$

k – коэффициент, принимаемый равным для двутаврового сечения $k = 1,2 + 0,15 \bar{\lambda}$ (при $\bar{\lambda} > 3,5$ следует принимать $\bar{\lambda} = 3,5$) и для коробчатого сечения $k = 2,9 + 0,2 \bar{\lambda} - 0,7 \bar{\lambda}$ (при $\bar{\lambda}$ следует принимать $\bar{\lambda}_w = 2,3$); здесь $\bar{\lambda}$ - условная гибкость элемента, принятая по табл.21;

для внецентренно-сжатых и сжато-изгибаемых элементов по формуле (101), где значение $\bar{\lambda}_{uw}$ следует вычислять по табл. 21, а значение k при $\bar{\lambda} = \bar{\lambda}_1$.

Указанные изменения расчетной высоты стенки следует принимать только для определения площади сечения A при расчетах по формулам (3), (49), (59) и (60) настоящих норм.

Т а б л и ц а 21

Относительный эксцентриситет	Сечение элемента	Значение $\bar{\lambda}$ и $\bar{\lambda}_1$	Формулы для определения $\bar{\lambda}_{uw}$
$m=0$	Двутавровое	$\bar{\lambda} < 2,0$	$\bar{\lambda}_{uw} = 1,30 + 0,15 \bar{\lambda}^2$
		$\bar{\lambda} \geq 2,0$	$\bar{\lambda}_{uw} = 1,20 + 0,35 \bar{\lambda}$, но не более 2,3
	Коробчатое, швеллерное прокатное	$\bar{\lambda} < 1,0$	$\bar{\lambda}_{uw} = 1,2$
		$\bar{\lambda} \geq 1,0$	$\bar{\lambda}_{uw} = 1,0 + 0,2 \bar{\lambda}$, но не более 1,6
	Швеллерное, кроме прокатного	$\bar{\lambda} < 0,8$	$\bar{\lambda}_{uw} = 1,0$
		$\bar{\lambda} \geq 0,8$	$\bar{\lambda}_{uw} = 0,85 + 0,19 \bar{\lambda}$, но не более 1,6
$m \geq 1,0$	Двутавровое, коробчатое	$\bar{\lambda}_1 < 2,0$	$\bar{\lambda}_{uw} = 1,30 + 0,15 \bar{\lambda}^2$
		$\bar{\lambda}_1 \geq 2,0$	$\bar{\lambda}_{uw} = 1,20 + 0,35 \bar{\lambda}_1$, но не более 3,1

Обозначения, принятые в табл. 21:

$\bar{\lambda}$ – условная гибкость элемента, принимаемая в расчете на устойчивость при центральном сжатии;

$\bar{\lambda}_1$ – условная гибкость элемента, принимаемая в расчете на устойчивость в плоскости действия момента.

Примечания

1 К коробчатым относятся замкнутые прямоугольные профили (составные, гнутые прямоугольные и квадратные).

2 В коробчатом сечении при $m > 0$ значение $\bar{\lambda}_{uw}$ следует определять для стенки, параллельной плоскости изгибающего момента.

3 При значениях $0 < m < 1,0$ значение следует определять линейной интерполяцией между значениями, вычисленными при $m=0$ и $m=1,0$

9.21 Стенки сплошных колонн при $h_{ef}/t \geq 2,3 \sqrt{E/R_y}$ следует укреплять поперечными ребрами жесткости, расположенными на расстоянии $(2,5 \div 3) h_{ef}$ одно от другого; на каждом отправочном элементе должно быть не менее двух ребер.

Минимальные размеры выступающей части поперечных ребер жесткости следует принимать согласно п. 9.10 настоящих норм.

Поясные листы (полки) центрально-, внецентренно-сжатых, сжато-изгибаемых и изгибаемых элементов

9.22 Расчетную ширину свеса поясных листов (полок) b_{ef} следует принимать равной расстоянию: в сварных элементах - от грани стенки (при односторонних швах от грани стенки со стороны шва) до края поясного листа (полки); в прокатных профилях – от начала внутреннего закругления до края полки; в гнутых профилях (рис.13) – от края выкружки стенки до края поясного листа (полки).

9.23 В центрально-, внецентренно-сжатых и сжато-изгибаемых элементах с условной гибкостью $\bar{\lambda}$ от 0,8 до 4 отношение расчетной ширины свеса поясного листа (полки) b_{ef} к толщине t следует принимать не более значений, определяемых по формулам табл. 22.

При значениях $\bar{\lambda} < 0,8$ или $\bar{\lambda} > 4$ в формулах табл.22 следует принимать соответственно $\bar{\lambda} = 0,8$ или $\bar{\lambda} = 4$.

9.24 В изгибаемых элементах отношение ширины свеса сжатого пояса b_{ef} к толщине t следует принимать не более значений, определяемых по табл.23.

9.25 Высота окаймляющего ребра полки a_{ef} , измеряемая от ее оси, должна быть не менее $0,3b_{ef}$ в элементах, не усиленных планками (рис.13) и $0,2b_{ef}$ - в элементах, усиленных планками, при этом толщина ребра должна быть не менее $2a_{ef} \sqrt{R_y/E}$.

9.26 В центрально-сжатых элементах коробчатого сечения наибольшее отношение расчетной ширины пояса к толщине b_{ef}/t следует принимать по табл. 21 как для стенок коробчатого сечения.

Во внецентренно-сжатых и сжато-изгибаемых элементах коробчатого сечения наибольшее отношение b_{ef}/t следует принимать:

при $m \leq 0,3$ - как для центрально-сжатых элементов;

при $m \geq 1,0$ и $\bar{\lambda} \leq 2+0,04 m$ $b_{ef}/t = \sqrt{E/R_y}$;

при $m \geq 1,0$ и $\bar{\lambda} > 2+0,04 m$ $b_{ef}/t = (0,4 + 0,3\bar{\lambda})(1 - 0,01m) \sqrt{\frac{E}{R_y}}$

При значениях относительного эксцентриситета $0,3 < m < 1$ наибольшие отношения b_{ef}/t следует определять линейной интерполяцией между значениями b_{ef}/t , вычисленными при $m = 0,3$ и $m = 1$.

Т а б л и ц а 22

Характеристика полки (поясного листа) и сечения элемента	Наибольшие отношения $\frac{b_{ef}}{t}$
Неокаймленная двутавра и тавра	$\frac{b_{ef}}{t} = (0,36 + 0,10\bar{\lambda}) \sqrt{\frac{E}{R_y}}$
Окаймленная ребром двутавра и тавра	$\frac{b_{ef}}{t} = (0,54 + 0,15\bar{\lambda}) \sqrt{\frac{E}{R_y}}$

Окончание таблицы 22

Характеристика полки (поясного листа) и сечения элемента	Наибольшие отношения $\frac{b_{ef}}{t}$
Неокаймленная равнополочных уголков и гнутых профилей (за исключением швеллера)	$\frac{b_{ef}}{t} = (0,40 + 0,07\bar{\lambda}) \sqrt{\frac{E}{R_y}}$
Окаймленная ребром равнополочных уголков и гнутых профилей	$\frac{b_{ef}}{t} = (0,50 + 0,18\bar{\lambda}) \sqrt{\frac{E}{R_y}}$
Неокаймленная большая неравнополочного уголка и полка швеллера	$\frac{b_{ef}}{t} = (0,43 + 0,08\bar{\lambda}) \sqrt{\frac{E}{R_y}}$
Окаймленная ребром и усиленная планками гнутых профилей	$\frac{b_{ef}}{t} = (0,85 + 0,19\bar{\lambda}) \sqrt{\frac{E}{R_y}}$

9.27 При назначении сечений центрально-, внецентренно-сжатых и сжато- изгибаемых элементов - по предельной гибкости, а изгибаемых элементов - по предельным прогибам, а также при соответствующем обосновании расчетом наибольшие значения отношения расчетной ширины свеса к толщине b_{ef}/t следует умножать на коэффициент $\sqrt{R_y \varphi_m / \sigma}$, но не более чем на 1,25. Здесь следует принимать:

для центрально-, внецентренно-сжатых и сжато-изгибаемых элементов: φ , φ_e , φ_{exy} , $c\varphi$, использованное при проверке устойчивости элемента:

$$\sigma = N/A$$

для изгибаемых элементов: $\varphi_m=1$;

$$\sigma - \text{большее из двух значений } \sigma = \frac{M}{W\varphi_b} \text{ или } \frac{M_x}{J_x} y \pm \frac{M_y}{J_y} x$$

Т а б л и ц а 23

Расчет изгибаемых элементов	Характеристика свеса	Наибольшие значения отношения $\frac{b_{ef}}{t}$
В пределах упругих деформаций	Неокаймленный	$\frac{b_{ef}}{t} = 0,5 \sqrt{\frac{E}{R_y}}$
В пределах упругих деформаций	Окаймленный ребром	$\frac{b_{ef}}{t} = 0,75 \sqrt{\frac{E}{R_y}}$
С учетом развития пластических деформаций	Неокаймленный	$b_{ef}/t = 0,11h_{ef}/t_w$, но не более $0,5\sqrt{E/R_y}$
	Окаймленный ребром	$b_{ef}/t = 0,16h_{ef}/t_w$, но не более $0,75\sqrt{E/R_y}$

Окончание таблицы 23

Расчет изгибаемых элементов	Характеристика свеса	Наибольшие значения отношения $\frac{b_{ef}}{t}$
<p>¹⁾При $h_{ef}/t_w \leq 2,7 \sqrt{E/R_y}$ наибольшее значение отношения b_{ef}/t следует принимать:</p> <p>для неокаймленного свеса $b_{ef}/t = 0,3 \sqrt{E/R_y}$;</p> <p>для окаймленного ребром свеса $b_{ef}/t = 0,45 \sqrt{E/R_y}$.</p> <p>Обозначения, принятые в табл.23:</p> <p>h_{ef} – расчетная высота балки;</p> <p>t_w – толщина стенки балки.</p>		

10 Расчет листовых конструкций

Расчет на прочность

10.1 Расчет на прочность листовых конструкций (оболочек вращения), находящихся в безмоментном напряженном состоянии, следует выполнять по формуле:

$$\frac{\sqrt{\sigma_x^2 - \sigma_x \sigma_y + \sigma_y^2 + 3\tau_{xy}^2}}{R_y \gamma_c} \leq 1$$

где σ_x и σ_y – нормальные напряжения по двум взаимно перпендикулярным направлениям;
 γ_c – коэффициент условий работы конструкций, назначаемый в соответствии с требованиями норм по проектированию сооружений промышленных предприятий.

При этом абсолютные значения главных напряжений должны быть не более значений расчетных сопротивлений, умноженных на γ_c .

10.2 Напряжения в безмоментных тонкостенных оболочках вращения (рис.19), находящихся под давлением жидкости, газа или сыпучего материала, следует определять по формулам:

$$\frac{\sigma_1}{r_1} + \frac{\sigma_2}{r_2} = \frac{p}{t} \quad (103)$$

$$\sigma_1 = \frac{F}{2\pi r t \cos \beta} \quad (104)$$

где σ_1 и σ_2 – соответственно меридиональное и кольцевое напряжения;

r_1 и r_2 – радиусы кривизны в главных направлениях срединной поверхности оболочки;

p – расчетное давление на единицу поверхности оболочки;

t – толщина оболочки;

F – проекция на ось $z - z$ оболочки полного расчетного давления, действующего на часть оболочки abc (рис.19);

r и β – радиус и угол, показанные на рис. 19.

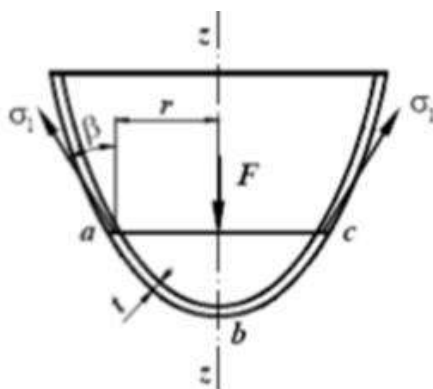


Рисунок 19 – Схема оболочки вращения

10.3 Напряжения в замкнутых безмоментных тонкостенных оболочках вращения, находящихся под внутренним равномерным давлением, следует определять по формулам:

для цилиндрических оболочек

$$\sigma_1 = \frac{pr}{2t} \text{ и } \sigma_2 = \frac{pr}{t} \quad (105)$$

для сферических оболочек

$$\sigma_1 = \sigma_2 = \frac{pr}{2t} \quad (106)$$

для конических оболочек

$$\sigma_1 = \sigma_2 = \frac{pr}{2t \cos \beta} \text{ и } \sigma_1 = \sigma_2 = \frac{pr}{t \cos \beta} \quad (107)$$

где p – расчетное внутреннее давление на единицу поверхности оболочки;
 r – радиус срединной поверхности оболочки (рис.20);
 β – угол между образующей конуса и его осью $z-z$ (рис.20).

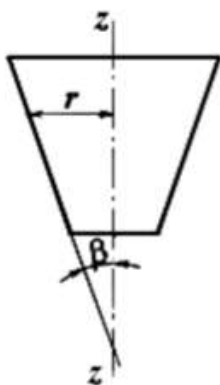


Рисунок 20 – Схема конической оболочки вращения

10.4 В местах изменения формы или толщины оболочек, а также изменения нагрузки должны быть учтены местные напряжения (краевой эффект).

Расчет на устойчивость

10.5 Расчет на устойчивость замкнутых круговых цилиндрических оболочек вращения, равномерно сжатых параллельно образующим, следует выполнять по формуле

$$\frac{\sigma_1}{\sigma_{cr1} \gamma_c} \leq 1 \quad (108)$$

где σ_1 – расчетное напряжение в оболочке;

σ_{cr1} – критическое напряжение, равное меньшему из значений ψR_y или cEt/r (здесь r – радиус срединной поверхности оболочки; t – толщина оболочки).

Значения коэффициентов ψ при $0 < r/t \leq 300$ следует определять по формуле

$$\psi = 0,97 - \left(0,00025 + 0,95 \frac{R_y}{E} \right) \frac{r}{t} \quad (109)$$

Значения коэффициентов c следует определять по табл. 24

Т а б л и ц а 24

r / t	100	200	300	400	600	800	1000	1500	2500
c	0,22	0,18	0,16	0,14	0,11	0,09	0,08	0,07	0,06

В случае внецентренного сжатия параллельно образующим или чистого изгиба в диаметральной плоскости при касательных напряжениях в месте наибольшего момента, не превышающих значений $0,07E(t/r)^{3/2}$, напряжение σ_{cr1} должно быть увеличено в $(1,1-0,1\sigma_1' / \sigma_1)$ раз, где σ_1' – наименьшее напряжение (растягивающие напряжения считать отрицательными).

10.6 В трубах, рассчитываемых как сжатые или сжато-изгибаемые стержни, при условной гибкости $\bar{\lambda} = \lambda \sqrt{\frac{R_y}{E}} \geq 0,65$ должно быть выполнено условие

$$\frac{r}{t} \leq 3,14 \sqrt{\frac{E}{R_y}} \quad (110)$$

Такие трубы следует рассчитывать на устойчивость в соответствии с требованиями разд.7 настоящих норм независимо от расчета на устойчивость стенок.

Расчет на устойчивость стенок бесшовных или электросварных труб не требуется, если значение r/t не превышает половины значений, определяемых по формуле (110).

10.7 Цилиндрическая панель, опертая по двум образующим и двум дугам направляющей, равномерно сжатая вдоль образующих,

при $b^2/(rt) \leq 20$ (где b – ширина панели, измеренная по дуге направляющей) должна быть рассчитана на устойчивость как пластинка по формулам:

при расчетном напряжении $\sigma \leq 0,8R_y$

$$\frac{b}{t} \leq 1,9 \sqrt{\frac{E}{\sigma}} \quad (111)$$

при расчетном напряжении $\sigma = R_y$

$$\frac{b}{t} \leq 37 / \sqrt{1 + 500 \frac{R_y}{E}} \quad (112)$$

при $0,8R_y < \sigma < R_y$ наибольшее отношение следует определять линейной интерполяцией.

Если $b^2/(rt) > 20$, панель следует рассчитывать на устойчивость как оболочку согласно

требованиям п.10.5.

10.8 Расчет на устойчивость замкнутой круговой цилиндрической оболочки вращения при действии внешнего равномерного давления p , нормального к боковой поверхности, следует выполнять по формуле

$$\frac{\sigma_2}{\sigma_{cr2}} \leq 1 \quad (113)$$

где $\sigma_2 = pr/t$ – расчетное кольцевое напряжение в оболочке;
 σ_{cr2} – критическое напряжение, определяемое по формулам:
 при $0,5 \leq l/r \leq 10$

$$\sigma_{cr2} = 0,55E(r/l) (t/r)^{3/2} \quad (114)$$

при $l/r \geq 20$

$$\sigma_{cr2} = 0,17E(t/r)^2 \quad (115)$$

при $10 < l/r < 20$ напряжение σ_{cr2} следует определять линейной интерполяцией. Здесь l – длина цилиндрической оболочки.

Та же оболочка, но укрепленная кольцевыми ребрами, расположенными с шагом $s \geq 0,5 r$ между осями, должна быть рассчитана на устойчивость по формулам (113) ÷ (115) с подстановкой в них значения s вместо l .

В этом случае должно быть удовлетворено условие устойчивости ребра в своей плоскости как сжатого стержня согласно требованиям п.7.3. при $N=prs$ и расчетной длине стержня $l_{ef} = 1,8r$, при этом в сечение ребра следует включать участки оболочки шириной $0,65t\sqrt{E/R_y}$ с каждой стороны от оси ребра, а условная гибкость стержня $\bar{\lambda} = \bar{\lambda}\sqrt{R_y/E}$ не должна превышать 6,5.

При одностороннем ребре жесткости его момент инерции следует вычислять относительно оси, совпадающей с ближайшей поверхностью оболочки.

10.9 Расчет на устойчивость замкнутой круговой цилиндрической оболочки вращения, подверженной одновременному действию нагрузок, указанных в пп.10.5 и 10.8, следует выполнять по формуле

$$\left(\frac{\sigma_1}{\sigma_{cr1}} + \frac{\sigma_2}{\sigma_{cr2}} \right) / \gamma_c \leq 1 \quad (116)$$

где σ_{cr1} должно быть вычислено согласно требованиям п.10.5, а σ_{cr2} – согласно требованиям п.10.8.

10.10 Расчет на устойчивость конической оболочки вращения с углом конусности $\beta \leq 60^\circ$, сжатой силой N вдоль оси (рис.21) следует выполнять по формуле

$$\frac{N}{N_{cr}\gamma_c} \leq 1 \quad (117)$$

где N_{cr} – критическая сила, определяемая по формуле

$$N_{cr} = 6,28r_m t\sigma_{cr1} \cos^2 \beta \quad (118)$$

здесь t – толщина оболочки;

σ_{cr1} – значение напряжения, вычисленное согласно требованиям п.10.5 с заменой радиуса r радиусом r_m , равным

$$r_m = \frac{0,9r_2 + 0,1r_1}{\cos \beta} \quad (119)$$

10.11 Расчет на устойчивость конической оболочки вращения при действии внешнего равномерного давления p , нормального к боковой поверхности, следует выполнять по формуле

$$\frac{\sigma_2}{\sigma_{cr2}\gamma_c} \leq 1 \quad (120)$$

здесь $\sigma_2 = pr_m/t$ – расчетное кольцевое напряжение в оболочке;
 σ_{cr2} – критическое напряжение, определяемое по формуле

$$\sigma_{cr2} = 0,55E(r_m/h)(t/r_m)^{3/2} \quad (121)$$

где h – высота конической оболочки (между основаниями);
 r_m – радиус, определяемый по формуле (119).

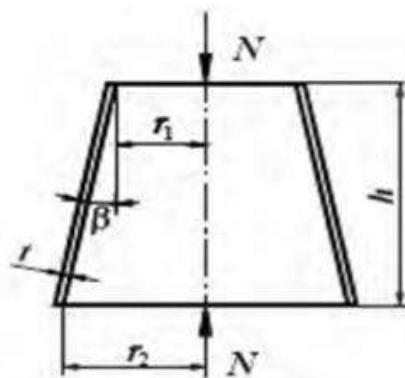


Рисунок 21 – Схема конической оболочки вращения под действием продольного усилия сжатия

10.12 Расчет на устойчивость конической оболочки вращения, подверженной одновременному действию нагрузок, указанных в пп.10.10 и 10.11, следует выполнять по формуле:

$$\left(\frac{N}{N_{cr}} + \frac{\sigma_2}{\sigma_{cr2}} \right) / \gamma_c \leq 1 \quad (122)$$

где значения N_{cr} и σ_{cr2} следует вычислять по формулам (10.17) и (10.20).

10.13 Расчет на устойчивость полной сферической оболочки (или ее сегмента) при $r/t \leq 750$ и действии внешнего равномерного давления p , нормального к ее поверхности, следует выполнять по формуле

$$\frac{\sigma}{\sigma_{cr}\gamma_c} \leq 1 \quad (123)$$

где $\sigma = pr/2t$ – расчетное напряжение;
 $\sigma_{cr} = 0,1 Et/r$ – критическое напряжение, принимаемое не более R_y ;
 r – радиус срединной поверхности сферы.

Основные требования к расчету металлических мембранных конструкций

10.14 При расчете мембранных конструкций опирание кромок мембраны на упругие

элементы контура следует считать шарнирным по линии опирания и способным передавать сдвиг на элементы контура.

10.15 Расчет мембранных конструкций должен производиться на основе совместной работы мембраны и элементов контура с учетом их деформированного состояния и геометрической нелинейности мембраны.

10.16 Нормальные и касательные напряжения, распределенные по кромкам мембраны, следует считать уравновешенными сжатием и изгибом опорного контура в тангенциальной плоскости.

При расчете опорных элементов контура мембранных конструкций следует учитывать: изгиб в тангенциальной плоскости; осевое сжатие в элементах контура; сжатие, вызываемое касательными напряжениями по линии контакта мембраны с элементами контура; изгиб в вертикальной плоскости.

10.17 При креплении мембраны с эксцентриситетом относительно центра тяжести сечения элементов контура кроме факторов, указанных в п.10.16, при расчете контуров следует учитывать кручение.

10.18 При определении напряжений в центре круглых в плане плоских мембран допускается принимать, что опорный контур является недеформируемым.

10.19 Для определения напряжений в центре эллиптической мембраны, закрепленной на деформируемом контуре, допускается применять требования п.10.18 при условии замены значения радиуса значением большей главной полуоси эллипса (отношение большей полуоси к меньшей должно быть не более 1,2).

11 Расчет элементов стальных конструкций на усталость

11.1 Стальные конструкции и их элементы (подкрановые балки, балки рабочих площадок, элементы конструкций бункерных и разгрузочных эстакад, конструкции под двигатели и др.), непосредственно воспринимающие многократно действующие подвижные, вибрационные или другого вида нагрузки с количеством циклов нагружений 10⁵ и более, которые могут привести к явлению усталости, следует проектировать с применением таких конструктивных решений, которые не вызывают значительной концентрации напряжений, и проверять расчетом на усталость.

Количество циклов нагружений следует принимать по технологическим требованиям эксплуатации.

Конструкции высоких сооружений типа антенн, дымовых труб, мачт, башен и подъемно-транспортных сооружений, проверяемые на резонанс от действия ветра, следует проверять расчетом на усталость.

Расчет конструкций на усталость следует производить на действие нагрузок, устанавливаемых согласно требованиям норм по нагрузкам и воздействиям. 11.2 Расчет на усталость следует производить по формуле

$$\frac{\sigma_{\max}}{\alpha R_v \gamma_v} \leq 1 \quad (124)$$

где R_v – расчетное сопротивление усталости, принимаемое по табл. L.2.

α – коэффициент, учитывающий количество циклов нагружений n и вычисляемый: при $n > 3,9 \cdot 10^6$ по формулам:

для групп элементов 1 и 2

$$\alpha = 0,064 \left(\frac{n}{10^6} \right)^2 - 0,5 \left(\frac{n}{10^6} \right) + 1,75 \quad (125)$$

для групп элементов 3 и 8

$$\alpha = 0,07 \left(\frac{n}{10^6} \right)^2 - 0,64 \left(\frac{n}{10^6} \right) + 2,2 \quad (126)$$

при $n \geq 3,9 \cdot 10^6 \alpha = 0,77$;

γ_v – коэффициент, определяемый по табл. 25 в зависимости от вида напряженного состояния и коэффициента асимметрии напряжений $\rho = \sigma_{\min} / \sigma_{\max}$;

здесь σ_{\max} и σ_{\min} – соответственно наибольшее и наименьшее по абсолютному значению напряжения в рассчитываемом элементе, вычисленные по сечению нетто без учета коэффициента динамичности и коэффициентов φ , φ_e , φ_b .

При разнозначных напряжениях коэффициент асимметрии напряжений следует принимать со знаком «минус».

При расчетах на усталость по формуле (124) произведение $\alpha R_v \gamma_v$ не должно превышать R_u / γ_u .

11.3 Стальные конструкции и их элементы, непосредственно воспринимающие нагрузки с количеством циклов нагружений менее 10^5 , следует проектировать с применением таких конструктивных решений, которые не вызывают значительной концентрации напряжений, и в необходимых случаях проверять расчетом на малоцикловую прочность.

Т а б л и ц а 25

σ_{\max}	Коэффициент асимметрии напряжений ρ	Формулы для вычисления коэффициента γ_v
Растяжение	$-1 \leq \rho \leq 0$	$\gamma_v = \frac{2,5}{1,5 - \rho}$
	$0 < \rho \leq 0,8$	$\gamma_v = \frac{2,0}{1,2 - \rho}$
	$0,8 < \rho < 1$	$\gamma_v = \frac{1,0}{1 - \rho}$
Сжатие	$-1 \leq \rho < 1$	$\gamma_v = \frac{2}{1 - \rho}$

12 Расчет элементов стальных конструкций на прочность с учетом хрупкого разрушения

Центрально - и внецентренно-растянутые элементы, а также зоны растяжения изгибаемых элементов конструкций следует проверять на прочность с учетом сопротивления хрупкому разрушению по формуле

$$\frac{\gamma_u}{\beta R_u} \sigma_{\max} \leq 1 \tag{127}$$

где σ_{\max} – наибольшее растягивающее напряжение в расчетном сечении элемента, вычисленное по сечению нетто без учета коэффициентов динамичности и ϕ_b ;

β – коэффициент, принимаемый по табл. К.3.

Элементы, проверяемые на прочность с учетом хрупкого разрушения, следует проектировать с применением решений, при которых не требуется увеличивать площадь сечения, установленную расчетом согласно требованиям разд.7 настоящих норм.

13 Расчет соединений стальных конструкций

Сварные соединения

13.1 Расчет сварных стыковых соединений на центральное растяжение или сжатие следует производить по формуле

$$\frac{N}{t l_w R_{wy} \gamma_c} \leq 1 \tag{128}$$

где t – наименьшая толщина соединяемых элементов;

l_w – расчетная длина шва, равная полной его длине, уменьшенной на $2t$, или полной его длине в случае вывода концов шва за пределы стыка.

При расчете сварных стыковых соединений элементов конструкций, рассчитанных согласно п. 7.2, в формуле (128) вместо R_{wy} следует принимать R_{wu} / γ_u .

13.2 Сварные соединения с угловыми швами при действии продольной и поперечной сил следует рассчитывать на срез (условный) по двум сечениям (рис.22):

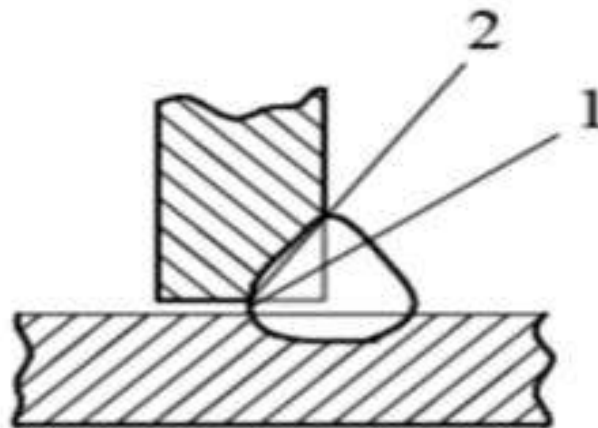


Рисунок 22 – Схема расчетных сечений сварного соединения с угловым швом

1 – сечение по металлу шва; 2 – сечение по металлу границы сплавления по металлу шва (сечения 1)

$$N / (\beta_f k_f l_w R_{wf} \gamma_c) \leq 1 \tag{129}$$

по металлу границы сплавления (сечение 2)

$$N/(\beta_z k_f l_w R_{wz} \gamma_c) \leq 1 \tag{130}$$

где l_w – расчетная длина шва, принимаемая меньше его полной длины на 10 мм;
 β_f и β_z – коэффициенты, принимаемые при сварке элементов из стали:
 с пределом текучести до 530 Н/мм² - по табл.26;
 с пределом текучести свыше 530 Н/мм² независимо от вида сварки, положения шва и диаметра сварочной проволоки $\beta_f = 0,7$ и $\beta_z = 1$;

Для угловых швов, размеры которых установлены в соответствии с расчетом, в элементах из стали с пределом текучести до 285 Н/мм² следует применять электроды или сварочную проволоку, для которых расчетные сопротивления срезу по металлу шва R_{wf} должны быть более R_{wz} , а при ручной сварке - не менее чем в 1,1 раза превышать расчетные сопротивления срезу по металлу границы сплавления R_{wz} но не превышать значений $R_{wz} \beta_z / \beta_f$; в элементах из стали с пределом текучести свыше 285 Н/мм² допускается применять электроды или сварочную проволоку, для которых выполняется условие

$$R_{wz} < R_{wf} \leq R_{wz} \beta_z / \beta_f$$

При выборе электродов или сварочной проволоки следует учитывать группы конструкций.

Т а б л и ц а 26

Вид сварки при диаметре сварочной проволоки d , мм	Положение шва	Коэффициент	Значения коэффициентов β_f и β_z при катетах швов, мм			
			3-8	9-12	14-16	18 и более
Автоматическая при $d = 3-5$	В лодочку	β_f	1,1			0,7
		β_z	1,15			1,0
	Нижнее	β_f	1,1	0,9	0,7	
		β_z	1,15	1,05	1,0	
Автоматическая и полуавтоматическая при $d = 1,4-2$	В лодочку	β_f	0,9		0,8	0,7
		β_z	1,05		1,0	
	Нижнее, горизонтальное, вертикальное	β_f	0,9	0,8	0,7	
		β_z	1,05	1,0		
Ручная; полуавтоматическая проволокой сплошного сечения при $d < 1,4$ или порошковой проволокой	В лодочку, нижнее, горизонтальное, вертикальное, потолочное	β_f	0,7			
		β_z	1,0			

Пр и м е ч а н и е – Значения коэффициентов соответствуют нормальному режиму сварки.

13.3 Расчет сварных соединений с угловыми швами на действие момента в плоскости, перпендикулярной плоскости расположения швов, следует производить по двум сечениям по

формулам:

по металлу шва

$$\frac{M}{W_f R_{wf} \gamma_c} \leq 1 \quad (131)$$

по металлу границы сплавления

$$\frac{M}{W_z R_{wz} \gamma_c} \leq 1 \quad (132)$$

где W_f – момент сопротивления расчетного сечения по металлу шва;

W_z – то же, по металлу границы сплавления.

Расчет сварных соединений с угловыми швами на действие момента в плоскости расположения этих швов следует производить по двум сечениям по формулам:

по металлу шва

$$\frac{M}{(J_{fx} + J_{fy}) R_{wf} \gamma_c} \sqrt{x^2 + y^2} \leq 1 \quad (133)$$

по металлу границы сплавления

$$\frac{M}{(J_{zx} + J_{zy}) R_{wz} \gamma_c} \sqrt{x^2 + y^2} \leq 1 \quad (134)$$

где J_{fx} и J_{fy} – моменты инерции расчетного сечения по металлу шва относительно его главных осей;

J_{zx} и J_{zy} – то же, по металлу границы сплавления;

x и y – координаты точки шва, наиболее удаленной от центра тяжести расчетного сечения швов относительно главных осей этого сечения.

13.4 Сварные стыковые соединения, выполненные без физического контроля качества, при одновременном действии в одном и том же сечении нормальных и касательных напряжений следует проверять по формуле (29), в которой значения σ_x , σ_y , τ_{xy} и R_y следует принимать соответственно:

$\sigma_x = \sigma_{wx}$ и $\sigma_y = \sigma_{wy}$ – нормальные напряжения в сварном соединении по двум взаимно перпендикулярным направлениям;

$\tau_{xy} = \tau_{wxy}$ – касательное напряжение в сварном соединении; $R_y = R_{wy}$.

13.5 При расчете сварных соединений с угловыми швами на одновременное действие продольной и поперечной сил и момента должны быть выполнены условия

$$\frac{\tau_f}{R_{wf}} \leq 1 \text{ и } \frac{\tau_z}{R_{wz}} \leq 1 \quad (135)$$

где τ_f и τ_z – напряжения в расчетном сечении соответственно по металлу шва и по металлу границы сплавления, равные геометрическим суммам напряжений, вызываемых продольной и поперечной силами и моментом

Болтовые соединения

13.6 В болтовых соединениях при действии продольной силы N , проходящей через центр тяжести соединения, распределение этой силы между болтами следует принимать равномерным.

13.7 Расчетное усилие N_b , которое может быть воспринято одним болтом, следует

определять по формулам:

на срез

$$N_b = R_{bc} \gamma_b A n_s \quad (136)$$

на смятие

$$N_b = R_{bp} \gamma_b d \sum t \quad (137)$$

на растяжение

$$N_b = R_{bt} A_{bn} \quad (138)$$

где R_{bs} , R_{bp} , R_{bt} – расчетные сопротивления болтовых соединений;

d – наружный диаметр стержня болта;

$A = \pi d^2/4$ – расчетная площадь сечения стержня болта;

A_{bn} – площадь сечения болта нетто;

$\sum t$ – наименьшая суммарная толщина элементов, сминаемых в одном направлении;

n_s – число расчетных срезов одного болта;

γ_b – коэффициент условий работы соединения, который следует принимать по табл. Д.2.

13.8 Количество n болтов в соединении при действии продольной силы N следует определять по формуле

$$n \geq \frac{N}{\gamma_c N_{\min}} \quad (139)$$

где N_{\min} – меньшее из значений расчетного усилия для одного болта, вычисленных согласно требованиям п.13.7 настоящих норм.

13.9 При действии на соединение момента, вызывающего сдвиг соединяемых элементов, распределение усилий на болты следует принимать пропорционально расстояниям от центра тяжести соединения до рассматриваемого болта.

13.10 Болты, работающие одновременно на срез и растяжение, следует проверять отдельно на срез и растяжение. Болты, работающие на срез от одновременного действия продольной силы и момента, следует проверять на равнодействующее усилие.

13.11 В креплениях одного элемента к другому через прокладки или иные промежуточные элементы, а также в креплениях с односторонней накладкой количество болтов должно быть увеличено против расчета на 10 %. При креплениях выступающих полок уголков или швеллеров с помощью коротышей количество болтов, прикрепляющих одну из полок коротыша, должно быть увеличено против расчета на 50%.

Соединения на высокопрочных болтах

13.12 Соединения на высокопрочных болтах следует рассчитывать в предположении передачи действующих в стыках и креплениях усилий через трение, возникающее по соприкасающимся плоскостям соединяемых элементов от натяжения высокопрочных болтов. При этом распределение продольной силы между болтами следует принимать равномерным.

13.13 Расчетное усилие Q_{bh} , которое может быть воспринято каждой поверхностью трения соединяемых элементов, стянутых одним высокопрочным болтом, следует определять по формуле

$$Q_{bh} = \frac{R_{bh} \gamma_{bn} \mu}{\gamma_h} \quad (140)$$

где R_{bh} – расчетное сопротивление растяжению высокопрочного болта;

μ – коэффициент трения, принимаемый по табл.27;

γ_h – коэффициент надежности, принимаемый по табл.27;

A_{bn} – площадь сечения болта нетто;

γ_b – коэффициент условий работы соединения, зависящий от количества n болтов, необходимых для восприятия расчетного усилия, и принимаемый равным:

0,8 при $n < 5$;

0,9 при $5 \leq n < 10$;

1,0 при $n \geq 10$.

Т а б л и ц а 27

Способ обработки (очистки) соединяемых поверхностей	Способ регулирования натяжения болтов	Коэффициент трения μ	Коэффициенты γ_n при нагрузке и при разности номинальных диаметров отверстий и болтов δ , мм	
			динамической и при $\delta = 3-6$; статической и при $\delta = 5-6$	динамической и при $\delta = 1$; статической и при $\delta = 1-4$
1 Дробеметный или дробеструйный двух поверхностей без консервации	по M	0,58	1,35	1,12
	« α	0,58	1,20	1,02
2 То же, с консервацией металлизацией распылением цинка или алюминия	« M	0,50	1,35	1,12
	« α	0,50	1,20	1,02
3 Дробью одной поверхности с консервацией полимерным клеем и посыпкой карборундовым порош ком, стальными щетками без консервации другой поверхности	« M	0,50	1,35	1,12
	« α	0,50	1,20	1,02
4 Газопламенный двух-поверхностей без консервации	« M	0,42	1,35	1,12
	« α	0,42	1,20	1,02
5 Стальными щетками двух поверхностей без консервации	« M	0,35	1,35	1,17
	« α	0,35	1,25	1,06
6 Без обработки	« M	0,25	1,70	1,30
	« α	0,25	1,50	1,20

Примечания
 1 Способ регулирования натяжения болтов по M означает регулирование по моменту закручивания, а по α - по углу поворота гайки.
 2 Допускаются другие способы обработки соединяемых поверхностей, обеспечивающие значения коэффициентов трения μ не ниже указанных в таблице.

Количество n высокопрочных болтов в соединении при действии продольной силы следует определять по формуле

$$n \geq \frac{N}{Q_{bh} k \gamma_c} \quad (141)$$

где k – количество поверхностей трения соединяемых элементов.

Натяжение высокопрочного болта следует производить осевым усилием $P = R_{bh} A_{bn}$.

13.14 Расчет на прочность соединяемых элементов, ослабленных отверстиями под

высокопрочные болты, следует выполнять с учетом того, что половина усилия, приходящегося на каждый болт, в рассматриваемом сечении уже передана силами трения. При этом проверку ослабленных сечений следует производить: при динамических нагрузках - по площади сечения нетто A_n , при статических нагрузках - по площади сечения брутто A при $A_n \geq 0,85 A$ либо по условной площади $A_c = 1,18 A_n$ при $A_n < 0,85 A$.

Соединения с фрезерованными торцами

13.15 В соединениях элементов с фрезерованными торцами (в стыках и базах колонн и т.п.) сжимающую силу следует считать полностью передающейся через торцы. Во внецентренно-сжатых и сжато-изгибаемых элементах сварные швы и болты, включая высокопрочные, указанных соединений следует рассчитывать на максимальное растягивающее усилие от действия момента и продольной силы при наиболее неблагоприятном их сочетании, а также на сдвигающее усилие от действия поперечной силы.

Поясные соединения в составных балках

13.16 Сварные швы и высокопрочные болты, соединяющие стенки и пояса составных двутавровых балок, следует рассчитывать согласно табл. 28.

При отсутствии ребер жесткости для передачи больших неподвижных сосредоточенных нагрузок расчет прикрепления верхнего пояса следует выполнять как для подвижной сосредоточенной нагрузки.

При приложении неподвижной сосредоточенной нагрузки к нижнему поясу балки сварные швы и высокопрочные болты, прикрепляющие этот пояс к стенке, следует рассчитывать по формулам (147)-(149) табл. 28 независимо от наличия ребер жесткости в местах приложения грузов.

Сварные поясные швы, выполненные с проваром на всю толщину стенки, следует считать равнопрочными со стенкой.

13.17 В балках, с соединениями на высокопрочных болтах с многослойными поясными пакетами, прикрепление каждого из листов за местом своего теоретического обрыва следует рассчитывать на половину усилия, которое может быть воспринято сечением листа.

Прикрепление каждого листа на участке между действительным местом его обрыва и местом обрыва предыдущего листа следует рассчитывать на полное усилие, которое может быть воспринято сечением листа.

Т а б л и ц а 28

Характер нагрузки	Вид соединения	Формулы для расчета поясных соединений в составных балках
Неподвижная	Угловые швы: двусторонние	$T / (2\beta_f k_f R_{wf} \gamma_c) \leq 1$ (142)
		$T / (2\beta_z k_f R_{wz} \gamma_c) \leq 1$ (143)
	Высокопрочные болты	$T / (\beta_f k_f R_{wf} \gamma_c) \leq 1$ (144)
		$T / (\beta_z k_f R_{wz} \gamma_c) \leq 1$ (145)
Подвижная	Угловые швы: двусторонние	$\sqrt{T^2 + V^2} / (2\beta_f k_f R_{wf} \gamma_c) \leq 1$ (147)
		$\sqrt{T^2 + V^2} / (2\beta_z k_f R_{wz} \gamma_c) \leq 1$ (148)
	Высокопрочные болты	$a\sqrt{T^2 + \alpha V^2} / (Q_{bh} k \gamma_c) \leq 1$ (149)

Окончание таблицы 28

Характер нагрузки	Вид соединения	Формулы для расчета поясных соединений в составных балках
<p>Обозначения, принятые в табл.28:</p> <p>$T = \frac{QS}{J}$ – сдвигающее пояс усилие на единицу длины, вызываемое поперечной силой Q, где S – статический момент брутто пояса балки относительно нейтральной оси;</p> <p>$V = \frac{\gamma_f F}{l_{ef}}$ – давление от сосредоточенного груза F (для подкрановых балок от давления колеса крана, принимаемого без коэффициента динамичности), где γ_f - коэффициент, принимаемый согласно требованиям норм по нагрузкам и воздействиям, l_{ef} – условная длина распределения сосредоточенного груза, принимаемая по пп. 7.13 и 15.32 настоящих норм;</p> <p>α – коэффициент, принимаемый при нагрузке по верхнему поясу балки, в которой стенка пристрогана к верхнему поясу, $\alpha = 0,4$, а при отсутствии пристройки стенки или при нагрузке по нижнему поясу $\alpha = 1$;</p> <p>a – шаг поясных высокопрочных болтов;</p> <p>Q_{bh} – расчетное усилие одного высокопрочного болта, определяемое по формуле (140);</p> <p>k – количество поверхностей трения соединяемых элементов.</p>		

14 Основные положения по конструированию элементов конструкций и сооружений

Основные положения

14.1 Для уменьшения напряжений и деформаций, возникающих в конструкциях вследствие сейсмических, климатических температурных воздействий, в зданиях и сооружениях, как правило, должны быть предусмотрены температурные, антисейсмические швы, компенсаторы и т. п., расстояния между которыми должны определяться из расчета на данные воздействия.

14.2 В каждом блоке каркасного здания и сооружения необходимо предусматривать самостоятельную систему связей, которая должна обеспечивать пространственную жесткость каркаса в целом, надлежащую прочность и устойчивость элементов конструкций, восприятие и распределение горизонтальных нагрузок и воздействий, условия для надежного и удобного возведения здания и сооружения. Выбор схемы и расположения связей должен осуществляется в зависимости от конструктивной схемы здания и сооружения, условий их эксплуатации, габаритов, видов нагрузок и воздействий и др.

14.3 Гибкость элементов конструкций, как правило, не должна превышать предельных значений для сжатых и растянутых стержней, а также для пластинок, образующих тонкостенное поперечное сечение.

14.4 Для компенсации прогибов конструкций покрытий и перекрытий допускается использовать строительный подъем. В этом случае при проверке предельного прогиба необходимо определяемый из расчета вертикальный прогиб уменьшать на размер строительного подъема.

14.5 При проектировании стальных конструкций должна быть предусмотрена разбивка их на отправочные марки с учетом характеристик транспортных средств (вида, грузоподъемности, габаритов), мерных длин металлопроката, напряженного состояния элементов и удобства монтажа. Отправочные марки однотипных конструктивных элементов должны быть, по возможности, унифицированы.

14.6 В конструкциях (отправочных марках) должно применяться минимальное возможное количество видов и типоразмеров проката, классов прочности стали (марок, наименований), сварочных материалов и размеров катетов швов, классов прочности и точности болтов, диаметров отверстий.

14.7 При проектировании размеры стенок и поясов составных сечений и других деталей конструкций (фасонки, ребра жесткости, соединительных прокладок и др.) должны, по возможности, назначаться с учетом стандартных размеров листового проката; детали, имеющие близкие размеры, должны быть, по возможности, унифицированы.

14.8 При проектировании, в случае необходимости, должны быть предусмотрены монтажные соединения (компенсаторы и другие конструктивные мероприятия), обеспечивающие требуемый уровень собираемости конструкций и необходимую точность геометрических параметров сооружения.

14.9 Отправочные марки пространственных решетчатых конструкций (сквозных колонн, опор, мачт и др.), как правило, должны быть укреплены диафрагмами, расположенными у концов элемента. Для обеспечения сохранности конструкций при транспортировании, хранении и возведении допускается укрепление их отдельными стержнями.

14.10 Расцентровка осей элементов в узлах решетчатых конструкций должна быть минимальной с учетом принимаемых конструктивных решений.

14.11 Размеры сварных составных сечений должны назначаться с учетом технологических ограничений сварочного процесса, возможных сварочных деформаций и условий правки.

14.12 Несущие конструкции, которые могут подвергаться воздействию расплавленного металла, лучистой или конвекционной теплоты, огня и т.п., должны быть защищены облицовками, ограждающими стенками из огнеупорного кирпича или жароупорного бетона, металлическими экранами и т.п.

14.13 При проектировании сварных конструкций должны быть предусмотрены конструктивные решения, обеспечивающие снижение вредного влияния сварочных деформаций и напряжений и уменьшение концентрации напряжений (с наиболее равномерным распределением напряжений в элементах и деталях, без входящих углов, резких перепадов сечения и других концентраторов напряжений), а также должны соблюдаться требования по взаимному расположению швов, по обеспечению провара и применению минимальных размеров швов.

Сварные соединения

14.14 При проектировании сварных соединений необходимо: соблюдать требования стандартов и других документов на конструкцию сварных соединений; принимать, возможно, меньшее количество сварных швов; предусматривать применение эффективных способов сварки и сварочных материалов; предусматривать расположение сварных швов, обеспечивающее свободный доступ к ним, удобство сварочных работ и возможность необходимого контроля качества сварных соединений; указывать в чертежах КМ и КМД сварные соединения, качество которых необходимо проверить с использованием физических методов контроля.

14.15 Размеры и форму сварных угловых швов следует принимать с учетом следующих условий:

а) катеты угловых швов k_f должны быть не более $1,2t$, где t - наименьшая толщина соединяемых элементов; катет шва, наложенного на закругленную кромку фасонного проката толщиной t , как правило, не должен превышать $0,9t$;

б) катеты угловых швов k_f следует принимать по расчету, но не менее, чем указаны в табл. 29;

в) расчетная длина углового сварного шва должна быть не менее $4k_f$ и не менее 40 мм;

г) расчетная длина флангового шва должна быть не более $85k_f \beta_f$ (β_f - коэффициент, принимаемый по табл.26), за исключением швов, в которых усилие действует на всем протяжении шва;

д) размер нахлестки должен быть не менее пяти толщин наиболее тонкого из свариваемых элементов;

е) соотношения размеров катетов угловых швов следует принимать, как правило, 1:1. При разных толщинах свариваемых элементов допускается принимать швы с неравными катетами, при этом катет, примыкающий к более тонкому элементу, должен соответствовать требованиям п.14.15, а, а примыкающий к более толстому элементу требованиям п. 14.15, б;

ж) в конструкциях, воспринимающих динамические и вибрационные нагрузки, угловые швы следует выполнять с плавным переходом к основному металлу при обосновании расчетом на усталость или на прочность с учетом хрупкого разрушения.

14.16 Для прикрепления ребер жесткости, диафрагм и поясов сварных двутавров по пп. 9.2, 9.3, 15.9, 15.23 и конструкций группы 4 допускается применять односторонние угловые швы, катеты которых k_f следует принимать по расчету, но не менее указанных в табл. 29.

Применение этих односторонних угловых швов не допускается в конструкциях:

группы I;

эксплуатируемых в среднеагрессивной и сильноагрессивной средах (классификация - согласно нормам по защите строительных конструкций от коррозии).

14.17 Для расчетных и конструктивных угловых швов в проекте должны быть указаны вид сварки, электроды или сварочная проволока, положение шва при сварке.

14.18 Сварные стыковые соединения листовых деталей следует, как правило, выполнять прямыми с полным проваром и с применением выводных планок. В монтажных условиях допускается односторонняя сварка с подваркой корня шва и сварка на остающейся стальной подкладке.

Применение прерывистых швов, а также электрозаклепок, выполняемых ручной сваркой с предварительным сверлением отверстий, допускается только в конструкциях группы 4.

Т а б л и ц а 29

Вид соединения	Вид сварки	Предел текучести стали, Н/мм ²	Минимальные катеты швов k_f , мм, при толщине более толстого из свариваемых элементов t , мм						
			4-5	6-10	11-16	17-22	23-32	33-40	41-80
Тавровое с двусторонним и угловыми швами; Нахлесточное и угловое	Ручная	до 430	4	5	6	7	8	9	10
		св. 430 до 530	5	6	7	8	9	10	12
	Автоматическая и полуавтоматическая	до 430	3	4	5	6	7	8	9
		св. 430 до 530	4	5	6	7	8	9	10

Окончание таблицы 29

Вид соединения	Вид сварки	Предел текучести стали, Н/мм ²	Минимальные катеты швов k_f , мм, при толщине более толстого из свариваемых элементов t , мм						
			4-5	6-10	11-16	17-22	23-32	33-40	41-80
Тавровое с двусторонними головными швами	Ручная	до 380	5	6	7	8	9	10	12
	Автоматическая и полуавтоматическая		4	5	6	7	8	9	10
<p>Примечания</p> <p>1 В конструкциях из стали с пределом текучести свыше 530 Н/мм², а также из всех сталей при толщине элементов свыше 80 мм минимальные катеты угловых швов принимаются по специальным техническим условиям.</p> <p>2 В конструкциях группы 4 минимальные катеты односторонних угловых швов следует уменьшать на 1 мм при толщине свариваемых элементов до 40 мм включительно и на 2 мм – при толщине элементов свыше 40 мм.</p>									

Болтовые соединения

14.19 При проектировании болтовых соединений необходимо:

обоснованно принимать класс точности болтов; принимать, возможно, меньшее количество болтов в соединении; соблюдать требования стандартов и строительных правил по расположению отверстий для болтов; в стыках и узлах болты размещать, как правило, на минимальных расстояниях; обеспечивать удобство постановки болтов и закручивания гаек (в т.ч. с помощью механизированного инструмента), а также возможность необходимого контроля качества болтовых соединений; в расчетных соединениях, кроме крепления второстепенных элементов, предусматривать меры против самоотвинчивания гаек.

14.20 Применение комбинированных соединений, в которых часть усилий воспринимается сварными швами, а часть - болтами, не допускается.

14.21 При проектировании фрикционных соединений необходимо: соблюдать требования стандартов по применению таких соединений, назначению диаметров болтов и отверстий для них, расположению отверстий, обработке и консервации соединяемых поверхностей и др.; обеспечивать свободный доступ и удобство установки болтов и закручивания гаек, а также возможность необходимого контроля качества фрикционных соединений.

14.22 Болты класса точности *A* следует применять для соединений, в которых отверстия просверлены на проектный диаметр в собранных элементах либо по кондукторам в отдельных элементах и деталях, просверлены или продавлены на меньший диаметр в отдельных деталях с последующим рассверливанием до проектного диаметра в собранных элементах. Болты класса точности *B* и *C* в многоболтовых соединениях следует применять для конструкций, изготавливаемых из стали с пределом текучести до 380 Н/мм².

14.23 Болты, имеющие по длине ненарезанной части участки с различными диаметрами, не допускается применять в соединениях, в которых эти болты работают на срез. Резьба болта, воспринимающего сдвигающее усилие, не должна находиться на глубине более половины толщины элемента, прилегающего к гайке, или свыше 5 мм, кроме структурных конструкций, опор линий электропередачи и открытых распределительных устройств и линий контактных

сетей транспорта, где резьба должна находиться вне пакета соединяемых элементов.

14.24 Болты (в том числе высокопрочные) следует размещать в соответствии с табл. 30.

Соединительные болты должны размещаться, как правило, на максимальных расстояниях; в стыках и узлах следует размещать болты на минимальных расстояниях. При размещении болтов в шахматном порядке расстояние между их центрами вдоль усилия следует принимать не менее $a + 1,5d$,

где a – расстояние между рядами поперек усилия,

d – диаметр отверстия для болта.

При таком размещении сечение элемента A_n определяется с учетом ослабления его отверстиями, расположенными только в одном сечении поперек усилия (не по «зигзагу»).

Т а б л и ц а 30

Характеристика расстояния	Расстояния при размещении болтов
1 Расстояния между центрами болтов в любом направлении: а) минимальное б) максимальное в крайних рядах при отсутствии окаймляющих уголков при растяжении и сжатии в) максимальное в средних рядах, а также в крайних рядах при наличии окаймляющих уголков: при растяжении при сжатии	$2,5d^{1)}$ $8d$ или $12t$ $16d$ или $24t$ $12d$ или $18t$
2 Расстояния от центра болта до края элемента: а) минимальное вдоль усилия б) то же, поперек усилия: при обрезных кромках «прокатных в) максимальное г) минимальное для высокопрочных болтов при любой кромке и любом направлении усилия	$2d$ $1,5d$ $1,2d$ $4d$ или $8t$ $1,3d$
<p>¹⁾ В соединяемых элементах из стали с пределом текучести свыше 380 Н/мм^2 минимальное расстояние между болтами следует принимать равным $3d$.</p> <p>Обозначения, принятые в табл. 30: d – диаметр отверстия для болта; t – толщина наиболее тонкого наружного элемента.</p> <p>П р и м е ч а н и е – В соединяемых элементах из стали с пределом текучести до 380 Н/мм^2 допускается уменьшение расстояния от центра болта до края элемента вдоль усилия и минимального расстояния между центрами болтов в случаях расчета с учетом соответствующих коэффициентов условий работы соединений согласно пп.13.7 и 17.12.</p>	

При прикреплении уголка одной полкой отверстие, наиболее удаленное от его конца, следует размещать на риске, ближайшей к обушку.

15 Дополнительные требования по проектированию различных видов зданий и сооружений

Прогибы и перемещения элементов конструкций

15.1 Прогибы и перемещения элементов конструкций не должны превышать предельных значений, установленных нормами по нагрузкам и воздействиям.

Расстояния между температурными швами

15.2 Наибольшие расстояния между температурными швами стальных каркасов одноэтажных зданий и сооружений следует принимать согласно табл. 31. При превышении более чем на 5 % указанных в табл. 31 расстояний, а также при увеличении жесткости каркаса стенами или другими конструкциями в расчете следует учитывать климатические температурные воздействия, неупругие деформации конструкций и податливость узлов.

Т а б л и ц а 31

Характеристика зданий и сооружений	Наибольшие расстояния, м		
	между температурными швами		от температурного шва или торца здания до оси ближайшей вертикальной связи
	по длине блока (вдоль здания)	по ширине блока	
Отапливаемые здания	230	150	90
Неотапливаемые здания и горячие цехи	200	120	75
Открытые эстакады	130	-	50

П р и м е ч а н и е – При наличии между температурными швами здания или сооружения двух вертикальных связей расстояние между последними в осях не должно превышать для зданий - 40-50 м и для открытых эстакад - 25-30 м.

Фермы и структурные плиты покрытий

15.3 Оси стержней ферм и структурных плит (далее структур) должны быть, как правило, центрированы во всех узлах. Центрирование стержней следует производить в сварных фермах по центрам тяжести сечений (с округлением до 5 мм), а в болтовых – по рискам уголков, ближайшим к обушке. Смещение осей поясов ферм при изменении сечений допускается не учитывать, если оно не превышает 1,5 % высоты пояса меньшего сечения. При наличии эксцентриситетов в узлах элементы ферм и структур следует рассчитывать с учетом соответствующих изгибающих моментов. При приложении нагрузок вне узлов фермы пояса должны быть рассчитаны на совместное действие продольных усилий и изгибающих моментов.

15.4 При пролетах ферм покрытий свыше 36 м следует предусматривать строительный подъем, равный прогибу от постоянной и длительной нагрузок. При плоских кровлях строительный подъем следует предусматривать независимо от величины пролета, принимая его равным прогибу от суммарной нормативной нагрузки плюс 1/200 пролета.

15.5 При расчете ферм с элементами из уголков или тавров соединения элементов в узлах ферм допускается принимать шарнирными. При двутавровых, Н-образных и трубчатых

сечениях элементов расчет ферм по шарнирной схеме допускается, когда отношение высоты сечения к длине элементов не превышает 1/10. При превышении этих отношений следует учитывать дополнительные изгибающие моменты в элементах от жесткости узлов. Учет жесткости узлов в фермах разрешается производить приближенными методами; осевые усилия допускается определять по шарнирной схеме.

15.6 Расстояние между краями элементов решетки и пояса в узлах сварных ферм с фасонками следует принимать не менее $a = 6t - 20$ мм, но не более 80 мм (здесь t – толщина фасонки, мм).

Между торцами стыкуемых элементов поясов ферм, перекрываемых накладками, следует оставлять зазор не менее 10 мм, а зону на расстоянии 25 мм с каждой стороны от оси стыка – не варить.

Сварные швы, прикрепляющие элементы решетки фермы к фасонкам, следует выводить на торец элемента на длину не менее 20 мм.

15.7 В узлах ферм с поясами из тавров, двутавров и одиночных уголков крепление фасонки к полкам поясов встык следует осуществлять с проваром на всю толщину фасонки. В конструкциях группы 1, а также эксплуатируемых в районах при расчетных температурах ниже минус 40°C примыкание узловых фасонки к поясам следует выполнять согласно п.7 табл. Л.1.

15.8 При расчете узлов ферм со стержнями трубчатого и двутаврового сечения и прикреплением элементов решетки непосредственно к поясу (без фасонки) следует проверять несущую способность:

стенки пояса при местном изгибе (продавливании) в местах примыкания элементов решетки (для круглых и прямоугольных труб);

боковой стенки пояса в месте примыкания сжатого элемента решетки (для прямоугольных труб);

полок пояса на отгиб (для двутаврового сечения);

стенки пояса (для двутаврового сечения); элементов решетки в сечении, примыкающем к поясу;

сварных швов, прикрепляющих элементы решетки к поясу.

Указанные проверки приведены в приложении М.

Колонны

15.9 Отправочные элементы сквозных колонн с решетками в двух плоскостях следует укреплять диафрагмами, располагаемыми у концов отправочного элемента. В сквозных колоннах с соединительной решеткой в одной плоскости диафрагмы следует располагать не реже чем через 4 м.

15.10 В центрально-сжатых колоннах и стойках с односторонними поясными швами в узлах крепления связей, балок, распорок и других элементов в зоне передачи усилия следует применять двусторонние поясные швы, выходящие за контуры прикрепляемого элемента (узла) на длину $30k_f$ с каждой стороны.

15.11 Угловые швы, прикрепляющие фасонки соединительной решетки к колоннам внахлестку, следует назначать по расчету и располагать с двух сторон фасонки вдоль колонны в виде отдельных участков в шахматном порядке, при этом расстояние между концами таких швов не должно превышать 15 толщин фасонки.

15.12 Монтажные стыки колонн следует выполнять с фрезерованными торцами, сварными встык, на накладках со сварными швами или болтами, в том числе высокопрочными.

При приварке накладок швы следует не доводить до стыка на 25 мм с каждой стороны. Допускается применение фланцевых соединений с передачей сжимающих усилий через плотное касание, а растягивающих – болтами.

Связи

15.13 В каждом температурном блоке здания следует предусматривать самостоятельную систему связей.

15.14 Нижние пояса подкрановых балок и ферм крановых путей пролетом свыше 12 м следует укреплять горизонтальными связями.

15.15 Вертикальные связи между основными колоннами ниже уровня подкрановых балок (нижнего яруса) следует располагать, по возможности, ближе к середине температурного блока. Вертикальные связи выше уровня подкрановых балок целесообразно располагать по торцам температурного блока, а также местах, расположения связей нижнего яруса. При недостаточной гибкости ветвей колонн в продольном направлении здания допускается установка дополнительных распорок, закрепленных в узлах связей. При двухветвевых колоннах связи следует располагать в плоскости каждой из ветвей колонны. Ветви двухветвевых связей, как правило, следует соединять между собой соединительными решетками.

15.16 Система связей покрытия зависит от типа каркаса (стальной или смешанный), типа покрытия (прогонное или беспрогонное), сейсмичности района строительства, грузоподъемности кранов и режима их работы, наличия подвесного подъемно-транспортного оборудования и подстропильных ферм, а также требований норм сейсмостойкого строительства.

15.17 В уровне нижних поясов стропильных ферм следует предусматривать поперечные горизонтальные связи в каждом пролете здания у его торцов, а также у температурных швов здания. При длине температурного блока более 144 м и при кранах большой грузоподъемности (равной или более 50 т) следует предусматривать также и промежуточные поперечные горизонтальные связи примерно через каждые 60 м.

В зданиях со стальным каркасом, оборудованных мостовыми кранами грузоподъемностью 10 т и более, а при отметке низа стропильных конструкций свыше 18 м - независимо от грузоподъемности кранов, в зданиях с подстропильными фермами, а также при сейсмичности свыше 7 баллов, следует предусматривать продольные связи, располагаемые по крайним панелям нижних поясов стропильных ферм и образующие совместно с поперечными связями жесткий контур в плоскости нижних поясов ферм.

В одно – и двухпролетных зданиях такого типа, продольные связи по нижним поясам следует назначать вдоль крайних рядов колонн. В многопролетных зданиях (при числе пролетов более трех) при кранах грузоподъемностью менее или равной 50 т, с режимом работы 1К – 6К, продольные связи, как правило, следует располагать вдоль крайних рядов колонн и через один ряд вдоль средних колонн.

В многопролетных зданиях с кранами грузоподъемностью более 50 т, с режимом работы 7К – 8К по ГОСТ 25546, а также в зданиях с перепадами высоты следует назначать их более частое расположение, определяемое расчетом.

Продольные связи по средним рядам колонн при одинаковой высоте смежных пролетов следует проектировать такими же, как и вдоль крайних рядов колонн.

В случае если гибкость в горизонтальной плоскости панелей нижних поясов ферм

(см. поз.1, табл. И.1), находящихся между двумя поперечными связевыми фермами, недостаточна, то она должна быть обеспечена постановкой растяжек, закрепленных за узлы связевых ферм.

15.18 По верхним поясам стропильных ферм поперечные горизонтальные связи при покрытии с прогонами следует назначать в любом одноэтажном промышленном здании. Поперечные связевые фермы по верхним и нижним поясам рекомендуется совмещать в плане. Верхние пояса стропильных ферм, не примыкающие непосредственно к поперечным связям, следует раскреплять в плоскости расположения этих связей распорками.

15.19 При наличии жесткого диска кровли в уровне верхних поясов ферм в покрытиях без прогонов, в которых крупноразмерные железобетонные плиты приварены к верхним поясам ферм или профилированный лист покрытия прикреплен к поясам ферм в каждом гофре, поперечные связи по верхним поясам ферм следует устраивать только в торцах здания и у температурных швов. В остальных панелях необходимы распорки у конька и у опор стропильных ферм. При наличии жесткого диска кровли в уровне верхних поясов ферм следует предусматривать инвентарные съемные связи для выверки конструкций и обеспечения их устойчивости в процессе монтажа. В покрытиях без прогонов горизонтальные связи по нижним и верхним поясам следует ставить независимо от типа покрытия только в зданиях с кранами большой грузоподъемности (50 т и выше), с режимом работы 7К в цехах металлургических производств и 8К по ГОСТ 25546 не зависимо от вида производства. При наличии подстропильных ферм в однопролетных покрытиях без прогонов и в многопролетных покрытиях, расположенных в одном уровне, необходимо устройство продольных горизонтальных связей в плоскости верхних поясов ферм в одной из крайних панелей ферм.

15.20 При расположении покрытий в разных уровнях необходимо предусмотреть по одной продольной системе связей в каждом уровне. В пределах фонаря, где прогоны по верхнему поясу ферм отсутствуют, необходимо предусматривать распорки. Наличие таких распорок по коньковым узлам ферм является обязательным.

15.21 Связи по фонарям следует располагать в плоскости верхних поясов (ригелей) у торцов фонаря и с обеих сторон температурных швов.

15.22 В местах расположения поперечных связей покрытия следует предусматривать установку вертикальных связей между фермами. В покрытиях зданий и сооружений, эксплуатируемых в районах с расчетными температурами ниже минус 40°C, как правило, следует предусматривать (дополнительно к обычно применяемым) вертикальные связи посередине каждого пролета вдоль всего здания. Вертикальные связи, как правило, следует располагать в плоскостях опорных стоек стропильных ферм, в плоскостях коньковых стоек для ферм пролетом до 30 м, а также в плоскостях стоек, находящихся под узлом крепления наружных ног фонаря для ферм пролетом более 30 м Сечения элементов вертикальных связей следует, как правило, назначать по расчету, но не ниже предельной гибкости (см. поз. 6, табл. И.1).

15.23 Горизонтальные связи по верхним и нижним поясам разрезных ферм пролетных строений транспортерных галерей следует конструировать отдельно для каждого пролета.

15.24 При применении крестовой решетки связей покрытий за исключением зданий и сооружений I-го класса ответственности, допускается расчет по условной схеме в предположении, что раскосы воспринимают только растягивающие усилия. При определении усилий в элементах связей обжатие поясов ферм, как правило, учитывать не следует.

15.25 При устройстве мембранного настила в плоскости нижних поясов ферм допускается учитывать работу мембраны.

15.26 В висячих покрытиях с плоскостными несущими системами (двухпоясными, изгибно-жесткими вантами и т.п.) следует предусматривать вертикальные и горизонтальные связи между несущими системами.

15.27 Крепление связей следует осуществлять на болтах класса точности В и С. В зданиях, оборудованных кранами большой грузоподъемности и режимов работы 7К и 8К, при сейсмичности свыше 7 баллов, а также в случае значительных усилий в элементах связей (ветровые фермы и т.п.) крепление элементов связей следует осуществлять на монтажной сварке, а в отдельных случаях и на болтах класса точности А.

Балки

15.28 Применять пакеты листов для поясов сварных двутавровых балок, как правило, не разрешается. Для поясов балок на высокопрочных болтах допускается применять пакеты, состоящие не более чем из трех листов, при этом площадь поясных уголков следует принимать равной не менее 30 % всей площади пояса.

15.29 Поясные швы сварных балок, а также швы, присоединяющие к основному сечению балки вспомогательные элементы (например, ребра жесткости), должны выполняться непрерывными. Поперечные ребра жесткости должны иметь вырезы для пропуска поясных швов.

15.30 При применении односторонних поясных швов в сварных двутавровых балках, несущих статическую нагрузку, должны быть выполнены следующие требования:

расчетная нагрузка должна быть приложена симметрично относительно поперечного сечения балки;

должна быть обеспечена устойчивость сжатого пояса балки в соответствии с п.7.16, а;

расчет устойчивости стенок балок должен быть произведен в соответствии с требованиями пп. 9.2 и 9.3;

в местах приложения к поясу балки сосредоточенных нагрузок, включая нагрузки от ребристых железобетонных плит, должны быть установлены поперечные ребра жесткости.

В ригелях рамных конструкций у опорных узлов следует применять двухсторонние поясные швы, протяженность которых должна быть не менее высоты сечения ригеля.

В балках, рассчитываемых согласно требованиям пп. 7.18÷7.23 настоящих норм, применение односторонних поясных швов не допускается.

15.31 Ребра жесткости сварных балок должны быть удалены от стыков стенки на расстояние не менее 10 толщин стенки. В местах пересечения стыковых швов стенки балки с продольным ребром жесткости швы, прикрепляющие ребро к стенке, следует не доводить до стыкового шва на $(6t - 20)$ мм.

15.32 В сварных двутавровых балках конструкций групп 2 - 4 следует, как правило, применять односторонние ребра жесткости с расположением их с одной стороны балки и приваркой их к поясам балки.

В балках с односторонними поясными швами ребра жесткости следует располагать со стороны стенки, противоположной расположению односторонних поясных швов.

Расчет устойчивости одностороннего ребра жесткости следует производить согласно требованиям пп.9.10 и 9.13.

Подкрановые балки

15.33 Расчет на прочность подкрановых балок следует выполнять согласно требованиям п.7.17 на действие вертикальных и горизонтальных нагрузок.

15.34 Расчет на прочность стенок подкрановых балок (за исключением балок, рассчитываемых на усталость, для кранов групп режимов работы 7К в цехах металлургических производств и 8К по ГОСТ 25546) следует выполнять по формуле (29), в которой при расчете сечений на опорах неразрезных балок вместо коэффициента 0,87 следует принимать коэффициент 0,77.

15.35 Расчет на устойчивость подкрановых балок следует выполнять в соответствии с п.7.15.

15.36 Проверку устойчивости стенок и поясных листов подкрановых балок следует выполнять согласно требованиям разд.9 настоящих норм.

15.37 Подкрановые балки следует рассчитывать на усталость согласно разд. 11 настоящих норм, при этом следует принимать $\alpha = 0,77$ при кранах групп режимов работы 7К (в цехах металлургических производств) и 8К по ГОСТ 25546 и $\alpha = 1,1$ в остальных случаях.

В подкрановых балках для кранов групп режимов работы 7К (в цехах металлургических производств) и 8К по ГОСТ 25546 стенки дополнительно следует рассчитывать на прочность согласно п.15.38 и на усталость согласно п.15.39. Расчет подкрановых балок на прочность и на усталость следует производить на действие крановых нагрузок, устанавливаемых согласно требованиям СНиП 2.01.07.

15.38 В сжатой зоне стенок подкрановых балок из стали с пределом текучести до 400 Н/мм² должны быть выполнены условия:

$$\sqrt{(\sigma_x + \sigma_{loc,x})^2 - (\sigma_x + \sigma_{loc,x})\sigma_{loc,y} + \sigma_{loc,y}^2 + 3(\tau_{xy} + \tau_{loc,xy})^2} / \beta R_y \leq 1 \tag{150}$$

$$\frac{\sigma_x + \sigma_{loc,x}}{R_y} \leq 1 \tag{151}$$

$$\frac{\sigma_{loc,y} + \sigma_{fy}}{R_y} \leq 1 \tag{152}$$

$$\frac{\tau_{xy} + \tau_{loc,xy} + \tau_{f,xy}}{R_s} \leq 1 \tag{153}$$

где

$$\left. \begin{aligned} \frac{M}{W_{xn}}; \tau_{xy} &= \frac{Q}{ht}; \sigma_{loc,y} = \frac{\gamma_{f1} F}{tl_{ef}}; \\ \sigma_x = \sigma_{loc,x} &= 0,25\sigma_{loc,y}; \tau_{loc,xy} = 0,3\sigma_{loc,y}; \\ \sigma_{fy} &= \frac{2M_f t}{J_f}; \tau_{f,xy} = 0,25\sigma_{fy}; \end{aligned} \right\} \tag{154}$$

β – коэффициент, принимаемый равный 1,15 для расчета разрезных балок и 1,3 - для

расчета сечений на опорах неразрезных балок;

M , Q – соответственно изгибающий момент и поперечная сила в сечении балки от расчетной нагрузки;

γ_{fl} – коэффициент увеличения вертикальной сосредоточенной нагрузки на отдельное колесо крана, принимаемый согласно требованиям норм на нагрузки и воздействия;

F – расчетное давление колеса крана без учета коэффициента динамичности;

l_{ef} – условная длина, определяемая по формуле

$$l_{ef} = c^3 \sqrt{J_{1f} / t} \quad (155)$$

где c – коэффициент, принимаемый для сварных и прокатных балок 3,25, для балок на высокопрочных болтах - 4,5;

J_{1f} – сумма собственных моментов инерции пояса балки и кранового рельса или общий момент инерции рельса и пояса в случае приварки рельса швами, обеспечивающими совместную работу рельса и пояса;

M_t – местный крутящий момент, определяемый по формуле

$$M_t = Fe + 0,75Q_t h_r, \quad (156)$$

где e – условный эксцентриситет, принимаемый равным 15 мм;

Q_t – горизонтальная поперечная расчетная нагрузка, вызываемая перекосами мостового крана и непараллельностью крановых путей, принимаемая согласно требованиям норм СНиП 2.01.07;

h_r – высота кранового рельса;

$$J_f = J_t + \frac{b_f t_f}{3} - \text{сумма собственных моментов инерции кручения рельса и пояса,}$$

где t_f и b_f – соответственно толщина, и ширина верхнего (сжатого) пояса балки.

Все напряжения в формулах (150) ÷ (156) следует принимать со знаком «плюс».

15.39 Расчет на усталость верхней зоны стенки составной подкрановой балки следует выполнять по формуле

$$\left(0,5\sqrt{\sigma_x^2 + 0,36\tau_{xy}^2} + 0,4\sigma_{loc,y} + 0,5\sigma_{fy}\right) / R_v \leq 1 \quad (157)$$

где R_v – расчетное сопротивление усталости для всех сталей, принимаемое равным соответственно для балок сварных и на высокопрочных болтах:

$R_v = 75 \text{ Н/мм}^2$ и 95 Н/мм^2 для сжатой верхней зоны стенки (сечения в пролете балки);

$R_v = 65 \text{ Н/мм}^2$ и 89 Н/мм^2 для растянутой верхней зоны стенки (опорные сечения неразрезных балок).

Значения напряжений в формуле (157) следует определять по п. 15.38 от крановых нагрузок, установленных согласно требованиям СНиП 2.01.07.

Верхние поясные швы в подкрановых балках для кранов групп режимов работы 7К (в цехах металлургических производств) и 8К по ГОСТ 25546 должны выполняться с проваром на всю толщину стенки.

15.40 Свободные кромки растянутых поясов подкрановых балок и балок рабочих площадок, непосредственно воспринимающих нагрузку от подвижных составов, должны быть прокатными, строганными или обрезанными машинной кислородной или плазменнотуговой

резкой.

15.41 Размеры ребер жесткости подкрановых балок должны удовлетворять требованиям п. 9.10, при этом ширина выступающей части двустороннего ребра должна быть не менее 90 мм. Двусторонние поперечные ребра жесткости не должны, как правило, привариваться к поясам балки.

Торцы ребер жесткости должны быть плотно пригнаны к верхнему поясу балки; при этом в балках под краны групп режимов работы 7К (в цехах металлургических производств) и 8К по ГОСТ 25546 необходимо строгать торцы, примыкающие к верхнему поясу. В балках под краны групп режимов работы 1К ÷ 5К по ГОСТ 25546 допускается применять односторонние поперечные ребра жесткости с приваркой их к стенке и к верхнему поясу и расположением согласно п. 15.32.

15.42 Расчет на прочность подвесных балок крановых путей (монорельсов) следует выполнять с учетом местных нормальных напряжений в месте приложения давления от колеса крана, направленных вдоль и поперек оси балки.

Листовые конструкции

15.43 Контур поперечных элементов жесткости оболочек следует проектировать замкнутым.

15.44 Передачу сосредоточенных нагрузок на листовые конструкции следует предусматривать через элементы жесткости.

15.45 В местах сопряжений оболочек различной формы следует применять плавные переходы в целях уменьшения местных напряжений.

15.46 Выполнение всех стыковых швов следует предусматривать либо двусторонней, либо односторонней сваркой с подваркой корня или на подкладках. В проекте следует указывать на необходимость обеспечения плотности соединений конструкций, в которых эта плотность требуется.

15.47 В листовых конструкциях следует, как правило, применять сварные соединения встык. Соединения листов толщиной 5 мм и менее, а также монтажные соединения допускается предусматривать внахлестку.

15.48 При конструировании листовых конструкций необходимо предусматривать промышленные методы их изготовления и монтажа путем применения: листов и лент больших размеров; способа рулонирования, изготовления заготовок в виде скорлуп и др.; раскроя, обеспечивающего наименьшее количество отходов; автоматической сварки; минимального количества сварных швов, выполняемых на монтаже.

15.49 При проектировании прямоугольных или квадратных в плане плоских мембран покрытий в углах опорных контуров следует применять, как правило, плавное сопряжение элементов контура. Для мембранных конструкций следует, как правило, применять стали с повышенной стойкостью против коррозии.

Монтажные крепления

15.50 Монтажные крепления конструкций зданий и сооружений с подкрановыми балками, рассчитываемыми на усталость, а также конструкций под железнодорожные составы следует осуществлять на сварке или высокопрочных болтах. Болты класса точности В и С в монтажных соединениях этих конструкций допускается применять: для крепления прогонов,

элементов фонарной конструкции, связей по верхним поясам ферм (при наличии связей по нижним поясам или жесткой кровли), вертикальных связей по фермам и фонарям, а также элементов фахверка; для крепления связей по нижним поясам ферм при наличии жесткой кровли (железобетонных или армированных плит из ячеистых бетонов, стального профилированного настила и т.п.);

для крепления стропильных и подстропильных ферм к колоннам и стропильных ферм к подстропильным при условии передачи вертикального опорного давления через столик;

для крепления разрезных подкрановых балок между собой, а также для крепления их нижнего пояса к колоннам, к которым не крепятся вертикальные связи;

для крепления балок рабочих площадок, не подвергающихся воздействию динамических нагрузок; для крепления второстепенных конструкций.

16 Дополнительные требования по проектированию жилых и общественных зданий и сооружений

Каркасные здания

16.1 Для перераспределения изгибающих моментов в элементах рамных систем допускается применение в узлах соединения ригелей с колоннами стальных накладок, работающих в пластической стадии. Накладки следует выполнять из сталей с пределом текучести до 345 Н/мм². Усилия в накладках следует определять при минимальном пределе текучести $\sigma_{y,min} = R_{yn}$ и максимальном пределе текучести $\sigma_{y,max} = R_{yn} + 100$ Н/мм².

Накладки, работающие в пластической стадии, должны иметь строганные или фрезерованные продольные кромки.

Висячие покрытия

16.2 Для конструкций из нитей следует, как правило, применять канаты, пряди и высокопрочную проволоку. Допускается применение проката.

16.3 Кровля висячего покрытия, как правило, должна быть расположена непосредственно на несущих нитях и повторять образуемую ими форму. Допускается кровлю поднять над нитями, оперев на специальную надстроечную конструкцию, или подвесить к нитям снизу. В этом случае форма кровли может отличаться от формы провисания нитей.

16.4 Очертания опорных контуров следует назначать с учетом кривых давления от усилий в прикрепленных к ним нитях при расчетных нагрузках.

16.5 Висячие покрытия следует рассчитывать на стабильность формы от временных нагрузок, в том числе от ветрового отсоса, которая должна обеспечивать герметичность принятой конструкции кровли. При этом следует проверять изменение кривизны покрытия по двум направлениям - вдоль и поперек нитей. Необходимая стабильность достигается с помощью конструктивных мероприятий: увеличением натяжения нити за счет веса покрытия или предварительного напряжения; созданием специальной стабилизирующей конструкции; применением изгибно-жестких нитей; превращением системы нитей и кровельных плит в единую конструкцию.

16.6 Сечение нити должно быть рассчитано по наибольшему усилию, возникающему при расчетной нагрузке, с учетом изменения заданной геометрии покрытия. В сетчатых системах,

кроме этого, сечение нити должно быть проверено на усилие от действия временной нагрузки, расположенной только вдоль данной нити.

16.7 Вертикальные и горизонтальные перемещения нитей и усилия в них следует определять с учетом нелинейности работы конструкции покрытия.

16.8 Коэффициенты условий работы нитей из канатов и их закреплений следует принимать в соответствии с разд.18. Для стабилизирующих канатов, если они не являются затяжками для опорного контура, коэффициент условий работы $\gamma_c = 1$.

16.9 Опорные узлы нитей из прокатных профилей следует выполнять, как правило, шарнирными.

17 Дополнительные требования по проектированию опор воздушных линий электропередачи, конструкций открытых распределительных устройств и линий контактных сетей транспорта

17.1 Для опор воздушных линий электропередачи (ВЛ) и конструкций открытых распределительных устройств (ОРУ) высотой до 100 м следует принимать болты как для конструкций, не рассчитываемых на усталость, а для опор высотой более 100 м – как для конструкций, рассчитываемых на усталость.

17.2 При расчетах опор ВЛ и конструкций ОРУ и линий контактных сетей транспорта (КС) следует принимать коэффициенты условий работы, установленные приложением Е, а также по табл. 32 и п. 17.12 настоящих норм.

Расчет на прочность элементов опор, за исключением расчета сечений в местах крепления растянутых элементов из одиночных уголков, прикрепляемых одной полкой болтами, по п. 7.2 не допускается. Расчетные длины l_{ef} и радиусы инерции сечений i при определении гибкости элементов плоских траверс следует принимать по табл. 33.

17.3 При определении приведенной гибкости по табл. 1 наибольшую гибкость всего стержня λ следует вычислять по формулам:

для четырехгранного стержня с параллельными поясами, шарнирно опертого по концам

$$\lambda = 2 l/b \tag{158}$$

для трехгранного равностороннего стержня с параллельными поясами, шарнирно опертого по концам

$$\lambda = 2,5 l/b \tag{159}$$

для свободностоящей стойки пирамидальной формы (рис. 10)

$$\lambda = 2\mu_1 h/b_i \tag{160}$$

Обозначения, принятые в формулах (158) ÷ (160):

$\mu_1 = 1,25(b_s/b_i)^2 - 2,75(b_s/b_i) + 3,5$ - коэффициент для определения расчетной длины;

l – геометрическая длина сквозного стержня;

b – расстояние между осями поясов узкой грани стержня с параллельными поясами;

h – высота свободно стоящей стойки;

b_s и b_t – расстояния между осями поясов пирамидальной опоры соответственно в верхнем и нижнем основаниях наиболее узкой грани.

Т а б л и ц а 32

№ п/п	Элемент конструкций	Коэффициент условий работы γ_c
1	Сжатые пояса, из одиночных уголков, стоек свободно стоящих опор в первых двух панелях от башмака при узловых соединениях: а) на сварке б) на болтах	0,95 0,90
2	Сжатые элементы плоских решетчатых траверс из одиночных равнополочных уголков, прикрепляемых одной полкой (рис.24): а) пояса, прикрепляемые к стойке опоры непосредственно двумя болтами и более, поставленными вдоль пояса траверсы б) пояса, прикрепляемые к стойке опоры одним болтом или через фасонку в) раскосы и распорки	0,90 0,75 0,75
3	Оттяжки из стальных канатов или пучков высокопрочной проволоки: а) для промежуточных опор в нормальном режиме работы б) для анкерных, анкерно-угловых и угловых опор: в нормальном режиме работы в аварийном режиме работы	0,90 0,80 0,90
<p>П р и м е ч а н и е – Указанные в таблице, значения коэффициента условий работы не распространяются на соединения элементов в узлах.</p>		

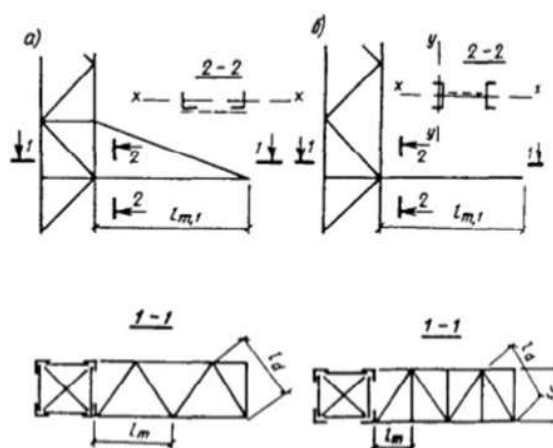


Рисунок 24 – Схемы траверс

а – с треугольной решеткой; б – то же, со стойками

17.4 Расчет на устойчивость внецентренно-сжатых и сжато-изгибаемых стержней сквозного сечения, постоянного по длине, следует выполнять согласно требованиям раздел 7 настоящих норм. Для равносторонних трехгранных стержней сквозного сечения, постоянного

по длине, с решетками и планками относительный эксцентриситет m следует вычислять по формулам:

при изгибе в плоскости, перпендикулярной одной из граней

$$m = 3,48 \beta M / (Nb) \quad (161)$$

при изгибе в плоскости, параллельной одной из граней

$$m = 3 \beta M / (Nb) \quad (162)$$

где b – расстояние между осями поясов в плоскости грани;

β – коэффициент, равный 1,2 при болтовых соединениях и 1,0 – при сварных соединениях.

Т а б л и ц а 33

Конструкция траверсы	Расчетная длина l_{ef} и радиус инерции сечения i			
	поясов		решетки	
	l_{ef}	i	l_{ef}	i
С поясами и решеткой из одиночных уголков (рис. 24,а)	l_m	i_{min}	l_d, l_c	i_{min}
	l_{m1}	i_x	-	-
С поясами из швеллеров и решеткой из одиночных уголков (рис. 24,б)	l_m	i_y	l_d, l_c	i_{min}
	$1,12l_{m1}$	i_x	-	-
Обозначения, принятые в табл 33: i_x – радиус инерции сечения относительно оси, параллельной плоскости решетки траверсы.				

17.5 При расчете внецентренно-сжатых и сжато-изгибаемых стержней сквозного сечения согласно требованиям, п. 7.27 настоящих норм значение эксцентриситета при болтовых соединениях элементов следует умножать на коэффициент 1,2.

17.6 При проверке устойчивости отдельных поясов, внецентренно-сжатых и сжатоизгибаемых стоек сквозного сечения опор с оттяжками продольную силу в каждом поясе следует определять с учетом усилия от изгибающего момента M , вычисляемого по деформированной схеме. Значение этого момента в середине длины шарнирно-опертой стойки должно определяться по формуле

$$M = M_q + \frac{\beta N}{\delta} (f_q + f_0) \quad (163)$$

где M_q – изгибающий момент в середине длины от поперечной нагрузки, определяемый как в обычных балках;

$\delta = 1 - 0,1Nl^2 / (EJ)$; здесь J – момент инерции сечения стойки относительно оси, перпендикулярной плоскости действия поперечной нагрузки;

l – длина стойки;

N – продольная сила в стойке;

f_q – прогиб стойки в середине длины от поперечной нагрузки, определяемый как в обычных балках;

$f_0 = l / 750$ – стрелка начального искривления стойки;

β – коэффициент, принимаемый согласно п.17.4.

17.7 Поперечную силу Q в сжато-изгибаемых и шарнирно-опертых стойках сквозного сечения, постоянного по длине, в опорах с оттяжками следует принимать постоянной по длине стойки и определять по формуле

$$Q = Q_{\max} + \frac{3,14\beta N}{\delta} (f_q + f_0) \quad (164)$$

где Q_{\max} – максимальная поперечная сила от внешней нагрузки.

Остальные обозначения в формуле (164) приняты такими, как в формуле (163).

17.8 Расчет на устойчивость сжатых стержней конструкций из одиночных уголков следует выполнять, как правило, с учетом эксцентричного приложения продольных сил.

Допускается рассчитывать эти стержни как центрально-сжатые по формуле (3) при условии умножения продольных сил на коэффициенты α_m и α_d , принимаемые не менее 1,0.

В пространственных болтовых конструкциях по рис.10 (кроме рис.10, в и концевых опор) при центрировании в узлах стержней из одиночных равнополочных уголков по их рискам при однорядном расположении болтов в элементах решетки и прикреплении раскосов в узле с двух сторон полки пояса значения коэффициентов α_m и α_d , определяются:

для поясов с $\bar{\lambda} \leq 3,5$ (при $\bar{\lambda} > 3,5$ следует принимать $\bar{\lambda} = 3,5$) по формулам:

при $0,55 \leq c/b \leq 0,66$ и $N_{md}/N_m \leq 0,7$

$$\alpha_m = 1 + [c/b - 0,55 + \bar{\lambda}(0,2 - 0,05\bar{\lambda})]N_{md}/N_m \quad (165)$$

при $0,4 \leq c/b \leq 0,55$ и $N_{md}/N_m \leq (2,33c/b - 0,58)$

$$\alpha_m = 0,95 + 0,1c/b + [0,34 - 0,62c/b + \bar{\lambda}(0,2 - 0,05\bar{\lambda})]N_{md}/N_m \quad (166)$$

для раскосов (с отношением расстояния по полке уголка раскоса от обушка до риски, на которой установлены болты, к ширине полки уголка раскоса, равном от 0,54 до 0,60), примыкающих к рассчитываемой панели пояса, по формулам:

при $0,55 \leq c/b \leq 0,66$ и $N_{md}/N_m \leq 0,7$

$$\alpha_d = 1,18 - 0,36c/b + (1,8c/b - 0,86)N_{md}/N_m \quad (167)$$

при $0,4 \leq c/b \leq 0,55$ и $N_{md}/N_m \leq (2,33c/b - 0,58)$

$$\alpha_m = 1 - 0,04c/b + (0,36 - 0,41c/b)N_{md}/N_m \quad (168)$$

Для пространственных болтовых конструкций по рис.10, г, д, е в формулах (166) и (168) следует принимать $0,45 \leq c/b < 0,55$.

В пространственных сварных конструкциях из одиночных равнополочных уголков по рис.10, б, г (кроме концевых опор) с прикреплением раскосов в узле только с внутренней стороны полки пояса при $N_{md}/N_m \leq 0,7$ значения коэффициентов α_m и α_d принимаются:

при центрировании в узлах стержней по центрам тяжести сечений

$$\alpha_m = \alpha_d = 0,1;$$

при центрировании в узлах осей раскосов на обушок пояса

$$\alpha_m = \alpha_d = 1 + 0,12 N_{md}/N_m$$

При расчете конструкций на совместное действие вертикальных и поперечных нагрузок и крутящего момента, вызванного обрывом проводов или тросов, допускается принимать $\alpha_m = \alpha_d = 1,0$.

Обозначения, принятые в формулах (165) ÷ (167) для определения α_m и α_d :

c – расстояние по полке уголка пояса от обушка до риски, на которой расположен центр узла;

b – ширина полки уголка пояса;

$\bar{\lambda}$ – условная гибкость пояса;

N_m – продольная сила в панели пояса;

N_{md} – сумма проекций на ось пояса усилий в раскосах, примыкающих к одной полке пояса, передаваемая на него в узле и определяемая при том же сочетании нагрузок, как для N_m ;

при расчете пояса принимается большее из значений N_{md} , полученных для узлов по концам панели, а при расчете раскосов - для узла, к которому примыкает раскос.

17.9 Гибкость первого снизу раскоса из одиночного уголка решетчатой свободно стоящей стойки не должна превышать 160.

17.10 Отклонения верха опор и вертикальные прогибы траверс не должны превышать значений, приведенных в табл.34.

17.11 В стальных конструкциях опор ВЛ и ОРУ из одиночных уголков диафрагмы следует располагать не реже чем через 15 м, а также в местах приложения сосредоточенных нагрузок и переломов поясов.

17.12 В одноболтовых соединениях элементов решетки (раскосов и распорок) кроме постоянно работающих на растяжение при толщине полки до 6 мм из сталей с пределом текучести до 380 Н/мм² расстояние от края элемента до центра отверстия вдоль усилия допускается принимать $1,35d$ (где d – диаметр отверстия) без допуска в сторону уменьшения при изготовлении элементов, о чем должно быть указано в проекте. При этом, в расчете на смятие соединяемых элементов, коэффициент условий работы γ_b соединения в формуле (137) следует принимать равным 0,65.

В одноболтовых соединениях элементов, постоянно работающих на растяжение (тяг траверс, элементов, примыкающих к узлам крепления проводов и тросов, и в местах крепления оборудования), расстояние от края элемента до центра отверстия вдоль усилия следует принимать не менее $2d$.

17.13 Раскосы, прикрепляемые к поясу болтами в одном узле, должны располагаться, как правило, с двух сторон полки поясного уголка.

17.14 В болтовых стыках поясных равнополочных уголков число болтов в стыке следует назначать четным и распределять болты поровну между полками уголка. Количество болтов при однорядном и шахматном их расположении, а также количество поперечных рядов болтов при двухрядном их расположении следует назначать не более пяти на одной полке уголка с каждой стороны от стыка.

Т а б л и ц а 34

Конструкции и направление отклонения	Относительные отклонения стоек (к высоте h)	Относительные прогибы траверс (к длине пролета или консоли)			
		вертикальные		горизонтальные	
		в пролете	на консоли	в пролете	на консоли
1 Концевые и угловые опоры ВЛ анкерного типа высотой до 60 м вдоль проводов	1/120	1/200	1/70	Не ограничиваются	
2 Опоры ВЛ анкерного типа высотой до 60 м вдоль проводов	1/100	1/200	1/70	То же	
3 Промежуточные опоры ВЛ (кроме переходных) вдоль проводов	Не ограничиваются	1/150	1/50	То же	
4 Переходные опоры ВЛ всех типов высотой свыше 60 м вдоль проводов	1/140	1/200	1/70	То же	
5 Опоры ОРУ вдоль проводов	1/100	1/200	1/70	1/200	1/70
6 То же, поперек проводов	1/70	Не ограничиваются			
7 Стойки опор под оборудование	1/100	-	-	-	-
8 Балки под оборудование	-	1/300	1/250	-	-
<p>П р и м е ч а н и я</p> <p>1 Отклонения опор ОРУ и траверс опор ВЛ в аварийном и монтажном режиме не нормируются.</p> <p>2 Отклонения и прогибы по поз. 7 и 8 должны быть уменьшены, если техническими условиями на эксплуатацию оборудования установлены более жесткие требования.</p>					

18 Дополнительные требования по проектированию конструкций антенных сооружений (АС) связи высотой до 500 м

18.1 При проектировании АС следует предусматривать:

снижение аэродинамического сопротивления сооружения и отдельных его элементов; рациональное распределение усилий в элементах конструкций путем использования предварительного напряжения; совмещение несущих и радиотехнических функций.

18.2 Для оттяжек и элементов антенных полотен следует применять стальные канаты круглые оцинкованные по группе СС, грузовые нераскручивающиеся одинарной свивки (спиральные) или нераскручивающиеся двойной крестовой свивки с металлическим

сердечником (круглопрядные), при этом спиральные канаты должны применяться при расчетных усилиях до 325 кН. В канатах следует применять стальную круглую канатную проволоку наибольших диаметров марки 1. Для средне- и сильноагрессивных сред допускаются канаты, оцинкованные по группе ЖС, с требованиями для канатов группы СС. Допускается применение раскручивающихся канатов при удлинении на 25 % обвязок из мягкой оцинкованной проволоки по концам канатов. Для оттяжек со встроенными изоляторами орешкового типа следует применять стальные канаты с неметаллическими сердечниками, если это допускается радиотехническими требованиями. Для оттяжек с усилиями, превышающими несущую способность канатов из круглой проволоки, допускается применение стальных канатов закрытого типа из зетобразных и клиновидных оцинкованных проволок.

18.3 При расчетах конструкций АС следует принимать коэффициенты условий работы, установленные разд. 13 и приложением Д, а также по табл. 35.

Т а б л и ц а 35

Элементы конструкций	Коэффициент условий работы γ_c
Предварительно напряженные элементы решетки Фланцы:	0,90
кольцевого типа	
остальных типов	1,10
Стальные канаты оттяжек мачт или элементы антенных полотен	0,90
при их количестве:	
3-5 оттяжек в ярусе или элементов антенных полотен	
6-8 оттяжек в ярусе	0,80
9 оттяжек и более в ярусе	0,90
Заделка концов на коуше зажимами или точечное опрессование	0,95
во втулке	
Оплетка каната на коуше или изоляторе	0,75
Элементы крепления оттяжек, антенных полотен, проводов,	0,55
подкосов к опорным конструкциям и анкерным фундаментам	0,90
Анкерные тяжи без резьбовых соединений при работе их на	
растяжение с изгибом	
Проушины при работе на растяжение	0,65
Детали креплений и соединений стальных канатов:	0,65
механические, кроме осей шарниров	0,80
оси шарниров при смятии	0,90

18.4 Относительные отклонения опор не должны превышать значений, указанных в табл.36, кроме отклонений опор, для которых установлены иные значения техническим заданием на проектирование.

Т а б л и ц а 36

Вид нагружения	Относительные отклонения (к высоте)
Ветровая или гололедная нагрузка	1/100
Односторонне подвешенные к опоре антенны при отсутствии ветра	1/300

18.5 При динамическом расчете опоры массу закрепленного к опоре антенного полотна учитывать не следует.

18.6 Значения ветровой и гололедной нагрузок допускается принимать на высоте середины ярусов ствола мачты или в двух третях высоты подвеса гибкого элемента (оттяжки) и считать эти значения равномерно распределенными по длине яруса или элемента.

18.7 Сосредоточенные силы в пролете оттяжек мачт от массы изоляторов, ветровой и гололедной нагрузок на них допускается принимать как равномерно распределенную нагрузку, эквивалентную по значению балочного момента.

18.8 При расчете наклонных элементов АС (оттяжек мачт, элементов антенных полотен, подкосов) следует учитывать только проекцию действующих на них нагрузок, направленную перпендикулярно оси элемента или его хорде.

18.9 Мачты с оттяжками должны быть рассчитаны на устойчивость в целом и их отдельных элементов при следующих нагрузках: от монтажного натяжения оттяжек при отсутствии ветра; ветровой - в направлении на одну из оттяжек; гололедной - при отсутствии ветра; гололедной и ветровой - в направлении на одну из оттяжек. При проверке устойчивости мачты в целом расчетная сила в стволе должна быть менее критической силы в 1,3 раза.

18.10 В проекте должны указываться значения монтажных натяжений в канатах оттяжек при среднегодовой температуре воздуха в районе установки мачты, а также при температуре $\pm 40^{\circ}\text{C}$.

18.11 Монтажные соединения элементов конструкций, передающие расчетные усилия, следует проектировать, как правило, на болтах класса точности В и высокопрочных болтах без регулируемого натяжения. При знакопеременных усилиях следует, как правило, принимать соединения на высокопрочных болтах или на монтажной сварке. Во фланцевых соединениях следует, как правило, применять высокопрочные болты без регулируемого натяжения. Применение монтажной сварки или болтов класса точности А должно быть согласовано с монтирующей организацией.

18.12 Раскосы с гибкостью более 250 при перекрестной решетке в местах пересечений должны быть скреплены между собой.

Прогибы распорок диафрагм и элементов технологических площадок в вертикальной и горизонтальной плоскостях не должны превышать $1/250$ пролета.

18.13 В конструкциях решетчатых опор диафрагмы должны устанавливаться на расстоянии между ними не более трех размеров среднего поперечного сечения секции опоры, а также в местах приложения сосредоточенных нагрузок и переломов поясов.

18.14 Болты фланцевых соединений труб следует размещать на одной окружности минимально возможного диаметра, как правило, на равных расстояниях между болтами.

18.15 Элементы решетки ферм, сходящиеся в одном узле, следует центрировать на ось пояса в точке пересечения их осей. В местах примыкания раскосов к фланцам допускается их расцентровка, но не более чем на треть размера поперечного сечения пояса. При расцентровке на больший размер элементы должны рассчитываться с учетом узловых моментов. В прорезных фасонках, для крепления раскосов из круглой стали, конец прорези следует засверлить в 1,2 раза больше диаметра раскоса.

18.16 Оттяжки в мачтах с решетчатым стволом следует центрировать в точку пересечения осей поясов и распорок. За условную ось оттяжек должна приниматься хорда. Листовые проушины для крепления оттяжек должны подкрепляться ребрами жесткости, предохраняющими их от изгиба. Конструкции узлов крепления оттяжек, которые не

вписываются в транспортные габариты секций стволов мачт, следует проектировать на отдельных вставках в стволе в виде жестких габаритных диафрагм.

18.17 Опорная секция мачты должна, как правило, выполняться передающей нагрузку от ствола мачты на фундамент через опорный шарнир. При соответствующем обосновании допускается применение опорной секции, заземленной в фундаменте.

18.18 Кронштейны и подвески технологических площадок следует располагать в узлах основных конструкций ствола.

18.19 Натяжные устройства (муфты), служащие для регулировки длины и закрепления оттяжек мачт, должны крепиться к анкерным устройствам гибкой канатной вставкой. Длина канатной вставки между торцами втулок должна быть не менее 20 диаметров каната.

18.20 Для элементов АС следует применять типовые механические детали, прошедшие испытания на прочность и усталость. Резьба на растянутых элементах должна приниматься по стандартам ГОСТ 8724, ГОСТ 9150, ГОСТ 24705 (исполнение впадины резьбы с закруглением).

18.21 В оттяжках мачт, на проводах и канатах горизонтальных антенных полотен для гашения вибрации следует предусматривать последовательную установку парных низкочастотных (1-2,5 Гц) и высокочастотных (4-40 Гц) виброгасителей рессорного типа. Низкочастотные гасители следует выбирать в зависимости от частоты основного тона оттяжки, провода или каната. Расстояние s до места подвески гасителей от концевой заделки каната следует определять по формуле

$$s \geq \beta d \sqrt{\frac{P}{m}}$$

где d – диаметр каната, провода, мм;

m – масса 1 м каната, провода, кг;

P – предварительное натяжение в канате, проводе;

β – коэффициент, равный 0,00041, Н.

Высокочастотные гасители устанавливаются выше низкочастотных на расстоянии s . При пролетах проводов и канатов антенных полотен, превышающих 300 м, гасители следует устанавливать независимо от расчета.

Для гашения колебаний типа «галоупирование» следует изменять длину каната (провода) поводками.

18.22 Антенные сооружения радиосвязи необходимо окрашивать чередующимися полосами цветомаркировки согласно требованиям по маркировке и светоограждению высотных препятствий.

18.23 Механические детали оттяжек, арматуры изоляторов, а также метизы, как правило, должны быть оцинкованными.

19 Дополнительные требования по проектированию речных гидротехнических сооружений

19.1 При расчетах стальных конструкций речных гидротехнических сооружений следует принимать коэффициенты условий работы, установленные разд. 13 и приложением Д, а также по табл. 37.

19.2 Стальные конструкции, не подвергающиеся воздействию водной среды, следует проектировать в соответствии с требованиями разд. 1÷14. При расчете конструкций, подвергающихся воздействию водной среды, следует принимать коэффициенты надежности в

соответствии с требованиями норм по проектированию гидротехнических сооружений.

19.3 Расчет на усталость тройников и развилок трубопроводов допускается производить согласно требованиям разд. 11, если в задании на проектирование оговорено наличие пульсирующей составляющей давления потока в трубопроводе. Расчет на усталость элементов, подверженных двухосному растяжению, допускается производить более точными методами с учетом фактического напряженного состояния.

Т а б л и ц а 37

Элементы конструкций	Коэффициент условий работы γ_c при сочетаниях нагрузок	
	основных	особых
1 Элементы трубопроводов, кроме обшивок плоских заглушек, при расчете на внутреннее давление без учета местных напряжений	0,70	0,95
2 То же, кроме плоских заглушек без балочной клетки, при расчете на внутреннее давление с учетом местных напряжений	1,10	1,5
3 Заглушки трубопроводов плоские без балочной клетки при расчете на внутреннее давление	0,55	0,7
4 Элементы трубопроводов при расчете на внешнее давление:		
оболочки прямолинейных участков и колен кольца жесткости	0,80 0,65	0,9 0,75
5 Анкеры плоских облицовок	0,85	-

19.4 Плоские облицовки затворных камер и водоводов следует рассчитывать на прочность при:

давлении свежесушеного бетона и цементного раствора, инъектируемого за облицовку;

фильтрационном давлении воды в заоблицовочном бетоне с учетом давления воды в водоводе.

19.5 Рабочие пути под колесные и катковые затворы следует рассчитывать на прочность при изгибе и местном смятии поверхностей катания, при местном сжатии стенки, при сжатии бетона под подошвой.

19.6 Трубопроводы с изменяющимися по длине диаметрами должны быть разделены на участки с постоянным диаметром. Переход от одного диаметра трубы к другому должен выполняться коническими обечайками или звеньями.

20 Дополнительные требования по проектированию балок с гибкой стенкой

20.1 Для разрезных балок с гибкой стенкой симметричного двутаврового сечения, несущих статическую нагрузку и изгибаемых в плоскости стенки, следует, как правило, применять стали с пределом текучести до 430 Н/мм².

20.2 Прочность разрезных балок симметричного двутаврового сечения, несущих статическую нагрузку, изгибаемых в плоскости стенки, укрепленной только поперечными ребрами жесткости (рис.25) с условной гибкостью стенки

$6 \leq \bar{\lambda}_w \leq 13$ следует проверять по формуле

$$(M/M_u)^2 + (Q/Q_u)^4 \leq 1 \tag{169}$$

где M и Q – значения момента и поперечной силы в рассматриваемом сечении балки;
 M_u – предельное значение момента вычисляемого по формуле

$$M_u = R_y t h^2 \left[\frac{A_f}{th} + \frac{0,85}{\bar{\lambda}_w} \left(1 - \frac{1}{\bar{\lambda}_w} \right) \right] \tag{170}$$

Q_u – предельное значение поперечной силы, вычисляемое по формуле

$$Q_u = R_s t h \left[\frac{\tau_{cr}}{R_s} + 3,3 \left(1 - \frac{\tau_{cr}}{R_s} \right) \frac{\beta \mu}{1 + \mu^2} \right] \tag{171}$$

В формулах (170) и (171) обозначено:

t и h – толщина и высота стенки;

A_f – площадь сечения пояса балки;

τ_{cr} и μ – критическое напряжение и отношение размеров отсека стенки, определяемые в соответствии с п.9.4;

β – коэффициент, вычисляемый по формулам:

при $\alpha \leq 0,03$

$$\beta = 0,05 + 5\alpha \geq 0,15 \tag{172}$$

при $0,03 < \alpha \leq 0,1$

$$\beta = 0,11 + 3\alpha \leq 0,40 \tag{173}$$

Здесь $\alpha = \frac{8W_{min}}{th^2 a^2} (h^2 + a^2)$

где W_{min} – минимальный момент сопротивления таврового сечения, состоящего из сжатого пояса балки и примыкающего к нему участка стенки высотой $0,5t\sqrt{E/R_y}$ (относительно собственной оси тавра, параллельной поясу балки);

a – шаг ребер жесткости.

20.3 Поперечные ребра жесткости, сечение которых следует принимать не менее указанных в п. 9.10, должны быть рассчитаны на устойчивость как стержни, сжатые силой N , определяемой по формуле

$$N = 3,3R_s t h \left(1 - \frac{\tau_{cr}}{R_s} \right) \frac{\beta \mu}{1 + \mu^2} \tag{174}$$

где все обозначения следует принимать по п. 20.2.

Значение N следует принимать не менее сосредоточенной нагрузки, расположенной над ребром.

Расчетную длину стержня следует принимать равной $l_{ef} = h(1-\beta)$, но не менее $0,7h$.

Симметричное двустороннее ребро следует рассчитывать на центральное сжатие, одностороннее – на внецентренное сжатие с эксцентриситетом, равным расстоянию от оси

стенки до центра тяжести расчетного сечения стержня.

В расчетное сечение стержня следует включать сечение ребра жесткости и полосы стенки шириной $0,65t\sqrt{E/R_y}$ с каждой стороны ребра.

20.4 Участок стенки балки над опорой следует укреплять двусторонним опорным ребром жесткости и рассчитывать его согласно п. 9.12.

На расстоянии не менее ширины ребра и не более $0,65t\sqrt{E/R_y}$ от опорного ребра следует устанавливать дополнительное двустороннее ребро жесткости размером согласно п. 20.3.

20.5 Устойчивость балок не следует проверять при выполнении требования п.7.16, а настоящих норм либо при расчетной длине $l_{ef} \leq 0,21b_f \sqrt{\frac{E}{R_y}}$ (где b_f – ширина сжатого пояса).

20.6 Отношение ширины свеса сжатого пояса к его толщине должно быть не более $0,38\sqrt{E/R_y}$.

20.7 Местное напряжение σ_{loc} в стенке балки, определяемое по формуле (27), должно быть не более $0,75R_y$, при этом значение l_{ef} следует вычислять по формуле (155).

20.8 При определении прогиба балок момент инерции поперечного сечения брутто балки следует уменьшать умножением на коэффициент $\alpha = 1,2 - 0,033 \bar{\lambda}_w$ – для балок с ребрами в пролете и на коэффициент $\alpha = 1,2 - 0,033 \bar{\lambda}_w - h/l$ – для балок без ребер в пролете.

20.9 В балках по п. 20.1 с условной гибкостью стенки $7 \leq \bar{\lambda}_w \leq 10$ при действии равномерно распределенной нагрузки или при числе сосредоточенных одинаковых нагрузок в пролете 5 и более, расположенных на равных расстояниях друг от друга и от опор, допускается не укреплять стенку в пролете поперечными ребрами по рис. 25, при этом нагрузка должна быть приложена симметрично относительно плоскости стенки.

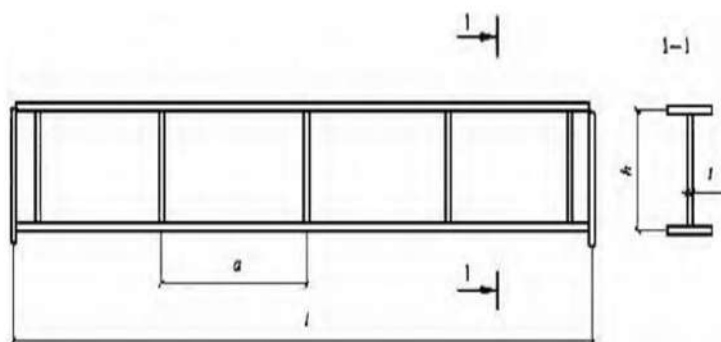


Рисунок 25 – Схема балки с гибкой стенкой

Прочность таких балок следует проверять по формуле

$$\frac{M}{R_y t h^2} \left[\frac{A_f}{t h} + \frac{1,4}{\bar{\lambda}_w} \left(1 - \frac{1}{\bar{\lambda}_w} \right) \right] \delta \leq 1 \quad (175)$$

где δ – коэффициент, учитывающий влияние поперечной силы на несущую способность балки и определяемый по формуле $\delta = 1 - 5,6 A_f h / (A_w l)$.

При этом следует принимать $t_f \geq 0,3 \bar{\lambda}_w t$ и $0,025 \frac{A_f h}{A_w l} \leq 0,1$.

21 Дополнительные требования по проектированию балок с перфорированной стенкой

21.1 Балки с перфорированной стенкой следует проектировать из прокатных двутавровых балок из стали с пределом текучести до 530 Н/мм². Сварные соединения стенок следует выполнять стыковым швом с полным проваром.

21.2 Расчет на прочность балок, изгибаемых в плоскости стенки (рис.26), следует выполнять по формулам табл. 38.

21.3 Расчет на устойчивость балок следует выполнять согласно требованиям п. 7.15, при этом геометрические характеристики необходимо вычислять для сечения с отверстием. Устойчивость балок не следует проверять при выполнении требований п. 7.16.

21.4 В опорных сечениях стенку балок при $h_{ef}/t > 40$ (где t – меньшая толщина стенки) следует укреплять ребрами жесткости и рассчитывать согласно п. 9.12, при этом у опорного сечения следует принимать $s \geq 250$ мм (рис.26).

21.5 В сечениях балки при отношении $\frac{h_{ef}}{t} > 2,5 \sqrt{\frac{E}{R_y}}$ или при невыполнении требований п. 7.13 следует устанавливать ребра жесткости в соответствии с требованиями п. 9.10. Сосредоточенные грузы следует располагать только в сечениях балки, не ослабленных отверстиями.

Высота стенки сжатого таврового сечения должна удовлетворять требованиям п. 9.17 настоящих норм, в формуле (98) которого следует принимать $\bar{\lambda} = 1,14$.

21.6 При определении прогиба балок с отношением $l/h_{ef} \geq 12$ (где l – пролет балки) момент инерции сечения балки с отверстием следует умножать на коэффициент 0,95.

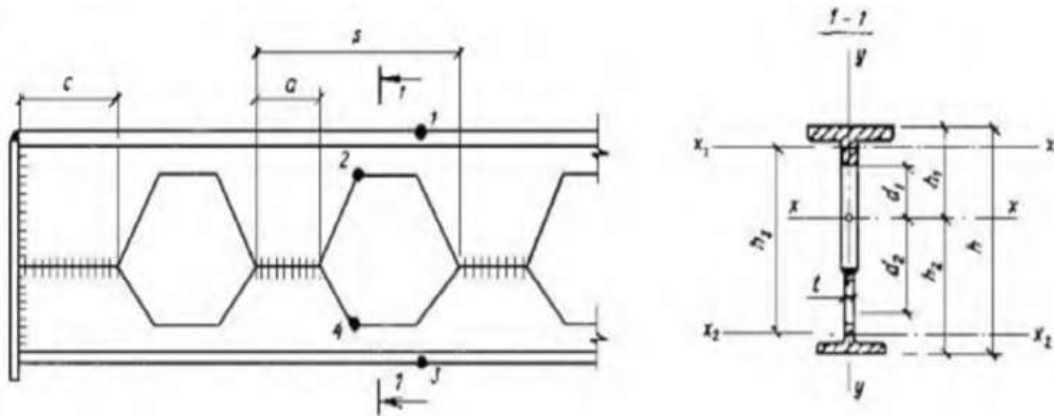


Рисунок 26 – Схема участка балки с перфорированной стенкой

Т а б л и ц а 38

Формулы для расчета на прочность сечений балки (рис.26)				
верхнего таврового		нижнего таврового		опорного
Точка 1	$\frac{Mh_1}{J_x} + \frac{Q_1 a}{2W_{1,max}} \leq R_{y1} \gamma_c$	Точка 3	$\frac{Mh_2}{J_x} + \frac{Q_2 a}{2W_{2,max}} \leq R_{y2} \gamma_c$	$\frac{Q_3 s}{tah_3} \leq R_s \gamma_c$
Точка 2	$\frac{Md_1}{J_x} + \frac{Q_1 a}{2W_{1,min}} \leq \frac{R_{u1} \gamma_c}{\gamma_u}$	Точка 4	$\frac{Md_2}{J_x} + \frac{Q_2 a}{2W_{2,min}} \leq \frac{R_{u2} \gamma_c}{\gamma_u}$	
<p>Обозначения, принятые в табл. 26: <i>M</i> – изгибающий момент в сечении балки; <i>Q</i>₁ и <i>Q</i>₂ – поперечные силы, воспринимаемые тавровыми сечениями и равные $Q_1 = Q \frac{J_1}{J_1 + J_2}$ и $Q_2 = Q \frac{J_2}{J_1 + J_2}$ где <i>Q</i> – поперечная сила в сечении балки; <i>J</i>₁ и <i>J</i>₂ – моменты инерции верхнего и нижнего тавровых сечений относительно собственных осей, параллельных полкам; <i>Q</i>₃ – поперечная сила в сечении балки на расстоянии (<i>c</i> + <i>s</i> – 0,5 <i>a</i>) от опоры (рис.26); <i>J</i>_{<i>x</i>} – момент инерции сечения балки с отверстием относительно оси <i>x-x</i>; <i>W</i>_{1,max} и <i>W</i>_{1,min} – наибольший и наименьший моменты сопротивления верхнего таврового сечения; <i>W</i>_{1,max} и <i>W</i>_{1,min} – то же, нижнего таврового сечения; <i>R</i>_{<i>y</i>1}, <i>R</i>_{<i>u</i>1}, <i>R</i>_{<i>y</i>2}, <i>R</i>_{<i>u</i>2} – расчетные сопротивления проката для верхнего и нижнего тавровых сечений.</p>				

22 Дополнительные требования по проектированию конструкций зданий и сооружений при реконструкции

Общие положения

22.1 Оценку остаточного ресурса конструкций зданий и сооружений следует производить на основании анализа имеющейся технической документации, визуального, инструментального освидетельствований, проверочных расчетов несущей способности и деформативности конструктивных элементов, имеющих дефекты или получивших повреждение в процессе эксплуатации. В итоге освидетельствования техническое состояние элементов зданий и сооружений должно быть определено как:

исправное – при отсутствии дефектов и повреждений, при котором выполняются все требования действующих норм и государственных стандартов;

работоспособное – при наличии дефектов и повреждений категории В, при котором удовлетворяются требования обеспечения производственного процесса и дальнейшей безопасной эксплуатации, но имеются незначительные отступления от действующих нормативных документов и проекта, т.е. при частичном отступлении от требований норм без нарушения требований по предельным состояниям первой группы (ГОСТ 27751) и при таких нарушениях требований по предельным состояниям второй группы, которые в конкретных условиях не ограничивают нормальную эксплуатацию здания (сооружения);

ограниченно работоспособное – при наличии дефектов и повреждений категории Б, при котором возможна дальнейшая эксплуатация при определенных ограничениях и разработке мероприятий по контролю за состоянием конструкций, параметрами технологического

процесса, нагрузками и воздействиями (например, ограничение грузоподъемности мостовых кранов), а также при разработке мероприятий по устранению выявленных дефектов и повреждений в установленные сроки;

аварийное – при наличии дефектов и повреждений категории А, при котором возможна потеря несущей способности основных элементов или сооружения в целом, исключающая дальнейшую эксплуатацию, т.е. при нарушении или невозможности предотвратить возможное нарушение требований по предельным состояниям первой группы;

категории опасности дефектов и повреждений:

А – дефекты и повреждения основных несущих конструкций, представляющие непосредственную опасность их разрушения;

Б – дефекты и повреждения не представляющие при их обнаружении непосредственную опасность разрушения несущих конструкций, но способные в дальнейшем вызвать повреждения других элементов и узлов или при развитии повреждения перейти в категорию А;

В – дефекты и повреждения локального характера, которые при последующем развитии не могут оказать влияния на основные несущие конструкции здания и сооружения.

22.2 При усилении или изменении условий работы сохраняемых конструкций следует обеспечивать как минимум их работоспособное состояние. Конструкции, находящиеся в ограниченно работоспособном состоянии, при обеспечении необходимого контроля допускается не усиливать на период от проведения обследования до реконструкции.

22.3 Для конструкций, запроектированных по ранее действовавшим нормам и техническим условиям, допускается не проводить проверочный расчет в случаях, если за период эксплуатации не менее 15 лет в них не возникли дефекты и повреждения, не изменились условия дальнейшей эксплуатации, нагрузки и воздействия, а при их изменении не увеличились усилия в основных элементах.

22.4 При усилении конструкций следует предусматривать конструктивные решения и методы производства работ, обеспечивающие плавное включение элементов и конструкций усиления в совместную работу с сохраняемыми конструкциями. В необходимых случаях следует использовать искусственное регулирование усилий и временную разгрузку конструкций.

Расчетные характеристики стали и соединений

22.5 Оценку качества материала конструкций следует производить по данным заводских сертификатов или по результатам испытаний образцов. Испытания следует выполнять при отсутствии исполнительной документации или сертификатов, недостаточности имеющихся в них сведений или обнаружении повреждений, которые могли быть вызваны низким качеством металла.

22.6 При исследовании и испытании металла следует определять следующие показатели: химический состав – массовую долю элементов, нормируемых государственными стандартами или техническими условиями на сталь;

предел текучести, временное сопротивление и относительное удлинение при испытаниях на растяжение по ГОСТ 1497 (следует проводить испытания с построением диаграммы работы стали);

ударную вязкость по ГОСТ 9454 для температур, соответствующих группе конструкций и расчетной температуре по табл. В.4;

ударную вязкость после механического старения по ГОСТ 7268 для групп конструкций и

расчетных температур по табл. В.4;

в отдельных случаях макро- и микроструктуру стали (в частности, для конструкций 1-й и 2-й групп п. 4.4, выполненных из кипящей стали толщиной свыше 12 мм и эксплуатирующихся при отрицательных температурах).

Места отбора проб для определения перечисленных показателей, количество проб и необходимость усиления мест вырезки устанавливает организация, производящая обследование конструкций.

22.7 Исследования и испытания металла конструкций, изготовленных до 1932 г., следует проводить в специализированных организациях, где, кроме свойств металла, устанавливается способ производства стали: пудлинговая, конвертерная с продувкой воздухом (бессемеровская или томасовская), мартеновская или электросталь.

22.8 Расчетные сопротивления проката, гнутых профилей и труб сохраняемых конструкций следует назначать согласно требованиям п.5.16, при этом значения R_{ym} , R_{un} и γ_m следует принимать:

для металла конструкций, изготовленных до 1932 г., – по полученным при испытаниях минимальным значениям предела текучести и временного сопротивления, $\gamma_m = 1,2$; R_y для пудлинговой стали должно быть не более 170 Н/мм², для конвертерной, мартеновской и электростали – не более 210 Н/мм²;

для металла конструкций, изготовленных после 1932 г.:

а) при наличии сертификата – по минимальным значениям предела текучести и временного сопротивления в государственных стандартах и технических условиях, по которым изготовлена данная металлопродукция; $\gamma_m = 1,025$ для проката, изготовленного по ГОСТ 27772; $\gamma_m = 1,05$ для проката, изготовленного после 1982 г. по ГОСТ 380 и ГОСТ 19281; $\gamma_m = 1,1$ – для всего остального проката;

б) при отсутствии сертификата (по результатам исследований металла согласно п. 22.6, а также по сведениям о виде проката и времени строительства следует определять марку стали и нормативный документ, по которому изготовлена данная металлопродукция) – по минимальным значениям предела текучести и временного сопротивления в нормативном документе для данной продукции, $\gamma_m = 1,1$;

в) в случаях, когда идентифицировать сталь не удалось, – по минимальному результату испытаний, $\gamma_m = 1,1$; R_y не должно быть больше 210 Н/мм².

Допускается не производить испытания металла конструкций, в элементах которых нормальные напряжения не выше 165 Н/мм².

22.9 Расчетные сопротивления сварных соединений сохраняемых конструкций, подлежащих реконструкции или усилению, следует назначать с учетом марки стали, сварочных материалов, видов сварки, положения швов и способов их контроля, примененных в конструкциях. При отсутствии установленных нормами необходимых данных допускается принимать:

для угловых швов $R_{wf} = R_{wz} = 0,44R_{un}$; $\beta_f = 0,7$ и $\beta_z = 1,0$, считая при этом $\gamma_c = 0,8$;

для растянутых стыковых швов $R_{wy} = 0,55R_y$ в конструкциях, изготовленных до 1972 г., и $R_{wy} = 0,85R_y$ – после 1972 г. Допускается уточнять несущую способность сварных соединений по результатам испытаний образцов, взятых из конструкции.

22.10 Расчетные сопротивления срезу и растяжению болтов, а также смятию элементов, соединяемых болтами, следует определять согласно указаниям п. 5.21. Если невозможно установить класс прочности болтов, то значения расчетных сопротивлений одноболтовых

соединений следует принимать: $R_{bs} = 150 \text{ Н/мм}^2$ и $R_{bt} = 160 \text{ Н/мм}^2$.

22.11 Расчетные сопротивления заклепочных соединений следует принимать по табл. 39. Если в исполнительной документации отсутствуют указания о способе образования отверстий и материале заклепок и установить их по имеющимся данным не представляется возможным, расчетные сопротивления следует принимать по табл. 39 как для соединений на заклепках группы С из стали марки Ст 2.

Расчет заклепочных соединений следует выполнять согласно формулам п. 13.7, принимая $R_{bs} = R_{rs}$; $R_{bp} = R_{rp}$; $R_{bt} = R_{rt}$; $A_b = A_{bn} = A_r = 0,785 d_r^2$; $\gamma_b = 1$; $d_b = d_r$.

Т а б л и ц а 39

Напряженное состояние	Условное обозначение	Группа соединения	Расчетные сопротивления заклепочных соединений, Н/мм ²		
			срезу и растяжению заклепок из стали марок		смятию соединяемых элементов
			Ст2,Ст3	09Г2	
Срез	R_{rs}	В	180	220	-
		С	160	-	-
Растяжение (отрыв головки)	R_{rt}	В,С	120	150	-
Смятие	R_{rp}	В	-	-	$R_{rp} = 2R_y$
		С	-	-	$R_{rp} = 1,7R_y$

П р и м е ч а н и я

1 К группе В относятся соединения, в которых заклепки поставлены в отверстия, сверленные в собранных элементах или в деталях по кондукторам. К группе С относятся соединения, в которых заклепки поставлены в продавленные отверстия или в отверстия, сверленные без кондуктора в отдельных деталях.

2 При применении заклепок с потайными или полупотайными головками расчетные сопротивления заклепочных соединений срезу и смятию понижаются умножением на коэффициент 0,8. Работа указанных заклепок на растяжение не допускается.

Усиление конструкций

22.12 Конструкции, эксплуатируемые при положительной температуре и изготовленные из кипящей малоуглеродистой стали, а также из других сталей, у которых по результатам испытаний значения ударной вязкости ниже гарантированных государственными стандартами по сталям для групп конструкций в соответствии с требованиями п. 4.4, не подлежат усилению или замене при условии, что напряжения в элементах из этих сталей не будут превышать значений, имевшихся до реконструкции. Решение об использовании, усилении или замене этих конструкций, если эксплуатация их не будет соответствовать указанному условию, следует принимать на основании заключения специализированной проектной организации по стальным конструкциям.

22.13 Расчетную схему конструкции следует принимать с учетом особенностей ее действительной работы, в том числе с учетом фактических отклонений геометрической формы,

размеров сечений, условий закрепления и выполнения узлов сопряжения элементов.

Проверочные расчеты элементов конструкций и их соединений следует выполнять с учетом обнаруженных дефектов и повреждений, коррозионного износа, фактических условий сопряжения и опирания. Расчет элементов допускается выполнять по деформированной схеме, принимая при этом коэффициент условий работы $\gamma_c = 1,0$ для поз.7 и 10 табл. Д.1.

22.14 Конструкции, не удовлетворяющие требованиям разд.7, 9÷13, 15 (пп. 15.33 ÷ 15.47, 15.49) и 18.2, а также требованиям норм по нагрузкам и воздействиям по ограничению вертикальных прогибов, должны быть, как правило, усилены или заменены, за исключением случаев, указанных в данном разделе. Отклонения от геометрической формы, размеров элементов и соединений от номинальных, превышающие допускаемые правилами производства и приемки работ, но не препятствующие нормальной эксплуатации, могут не устраняться при условии обеспечения несущей способности конструкций с учетом требований п. 22.13.

22.15 Допускается не усиливать элементы конструкций, если: их вертикальные и горизонтальные прогибы и перемещения превышают предельные значения, установленные нормами СНиП 2.01.07 и п. 18.4, но не препятствуют нормальной эксплуатации, исходя из технологических требований; их гибкость превышает предельные значения, установленные в п. 8.18, но отклонения положения конструкций не превышают значений, установленных СНиП III-10, и усилия в элементах не будут возрастать в процессе дальнейшей эксплуатации, а также в тех случаях, когда возможность использования таких элементов проверена расчетом или испытаниями.

22.16 При разработке проектов реконструкции стальных конструкций зданий и сооружений следует выявлять и использовать резервы несущей способности и применять конструктивные решения, позволяющие осуществлять реконструкцию, как правило, без остановки производственного процесса.

При усилении конструкций допускается учитывать возможность предварительного напряжения и активного регулирования усилий (в том числе за счет сварки, изменений конструктивной и расчетной схем), а также упругопластическую работу стали, закритическую работу тонкостенных элементов и обшивок конструкций в соответствии с действующими нормами.

22.17 Конструкции усиления и методы его выполнения должны предусматривать меры по снижению нежелательных дополнительных деформаций элементов в процессе усиления в соответствии с п. 14.13. Несущая способность конструкций в процессе выполнения работ по усилению должна обеспечиваться с учетом влияния ослаблений сечений дополнительными отверстиями под болты и влияния сварки.

В необходимых случаях в период усиления конструкция должна быть полностью или частично разгружена.

22.18 В конструкциях 2-й, 3-й и 4-й групп (согласно п. 4.4), эксплуатируемых при расчетной температуре не ниже минус 40°C в неагрессивной или слабоагрессивной среде, для обеспечения совместной работы деталей усиления и существующей конструкции допускается применять прерывистые фланговые швы. Во всех случаях применения угловых швов, как правило, следует назначать минимально необходимые катеты. Допускается концевые участки швов проектировать с катетом большим, чем катет промежуточных участков, и устанавливать их размеры в соответствии с расчетом.

22.19 При усилении элементов конструкций допускается применять комбинированные соединения: заклепочные с фрикционными; заклепочные с болтами класса точности А.

22.20 В элементах групп конструкций 1, 2, 3 или 4 (согласно п. 4.4), подверженных при усилении нагреву вследствие сварки, расчетное напряжение σ_d не должно превышать значений $0,2R_y$; $0,4R_y$; $0,6R_y$ или $0,8R_y$ соответственно.

Напряжение σ_d следует определять от нагрузок, действующих во время усиления, для неусиленного сечения с учетом фактического состояния конструкций (ослаблений сечения, искривлений элемента и др.). При превышении указанных напряжений необходима разгрузка конструкций или подведение временных опор.

22.21 При расчете элементов конструкций, усиленных путем увеличения сечения, как правило, следует учитывать разные расчетные сопротивления материалов конструкции и усиления. Допускается принимать одно расчетное сопротивление, равное меньшему из них, если они отличаются не более чем на 15 %.

22.22 При расчете на устойчивость элементов при центральном сжатии и сжатии с изгибом допускается принимать для усиленного сечения в целом приведенное значение расчетного сопротивления, вычисляемое по формуле

$$R_{y,ef} = R_y \sqrt{k} \tag{176}$$

где R_y – расчетное сопротивление основного металла, определяемое согласно требованиям п. 22.8;

k – коэффициент, вычисляемый по формуле

$$k = \left[\frac{R_{ya}}{R_y} \left(1 - \frac{A}{A_a} \right) + \frac{A}{A_a} \right] \left[\frac{R_{ya}}{R_y} \left(1 - \frac{I}{I_a} \right) + \frac{I}{I_a} \right] \tag{177}$$

здесь R_{ya} – расчетное сопротивление металла усиления;

A, I – соответственно площадь и момент инерции неусиленного сечения элемента относительно оси, перпендикулярной плоскости проверки устойчивости;

A_a, I_a – то же, усиленного сечения элемента в целом.

22.23 Расчет на прочность и устойчивость элементов, усиленных способом увеличения сечений, как правило, следует выполнять с учетом напряжений, существовавших в элементе в момент усиления (с учетом разгрузки конструкций). При этом следует учитывать начальные искривления элементов, смещение центра тяжести усиленного сечения и искривления, вызванные сваркой. Искривления от сварки при проверке устойчивости элементов при центральном сжатии и сжатии с изгибом допускается учитывать введением дополнительного коэффициента условий работы $\gamma_{c, ad} = 0,8$.

Проверку на прочность элементов, для которых согласно п. 22.21 принято одно расчетное сопротивление, кроме расчета по формулам (37), (38) и (47), допускается выполнять на полное расчетное усилие без учета напряжений, существовавших до усиления, а при проверке стенок балок на местную устойчивость допускается использовать дополнительный коэффициент условий работы $\gamma_{c, ad} = 0,8$.

22.24 Расчет на прочность элементов конструкций, усиливаемых методом увеличения сечений, следует выполнять по формулам: а) для центрально-растянутых симметрично усиливаемых элементов – формула (1); б) для центрально-сжатых симметрично усиливаемых элементов

$$\frac{N}{(AR_y \gamma_N \gamma_c)} \leq 1 \tag{178}$$

где $\gamma_N = 0,95$ – при усилении без использования сварки;

$\gamma_N = 0,95 - 0,25 \sigma_d / R_y$ – при усилении с использованием сварки;

в) для несимметрично усиливаемых центрально-растянутых, центрально-сжатых и внецентренно-сжатых элементов

$$\frac{1}{R_y \gamma_M \gamma_c} \times \left(\frac{N}{A} + \frac{M_x}{I_x} y + \frac{M_y}{I_y} x \right) \leq 1 \quad (179)$$

где $\gamma_M = 0,95$ для конструкций группы 1;

$\gamma_M = 1$ для конструкций групп 2, 3 и 4;

при $N/(AR_y) \geq 0,6$ следует принимать $\gamma_M = \gamma_N$, здесь γ_N следует определять как в формуле (178).

Изгибающие моменты M_x и M_y следует определять относительно главных осей усиленного сечения.

22.25 Допускается не усиливать существующие стальные конструкции, выполненные с отступлением от требований пп.14.15, 14.19, 14.25, 15.2, 15.3, 15.6, 15.12, 15.14, 15.17, 15.29, 15.31, 15.50, 17.9, 17.11, 18.11 ÷ 18.14, 18.19, при условии, что:

отсутствуют вызванные этими отступлениями повреждения элементов конструкций;

исключены изменения в неблагоприятную сторону условий эксплуатации конструкций;

несущая способность и жесткость обоснованы расчетом с учетом требований пп. 22.13, 22.15 и 22.19; выполняются мероприятия по предупреждению усталостного и хрупкого разрушения конструкций, на которые распространяются указания пп. 11.1, 11.3 и разд. 12.

Приложение А1

Нормативные ссылки

В настоящих строительных нормах использованы нормативные ссылки на следующие документы:

СНиП КР 23-02-00 Строительная климатология;

СНиП КР 52-01:2009 Несущие и ограждающие конструкции;

СНиП 2.01.07-85 Нагрузки и воздействия;

СНиП III-10-75 часть III гл. 10. Правила производства и приемка работ;

СНиП III-18-75 Металлические конструкции. Правила производства и приемки работ;

ГОСТ 380-2005 Сталь углеродистая обыкновенного качества. Марки;

ГОСТ 535-2005 Прокат сортовой и фасонный из стали углеродистой обыкновенного качества. Общие технические условия;

ГОСТ ISO 898-1-2014 Механические свойства крепежных изделий из углеродистых и легированных сталей. Часть 1. Болты, винты и шпильки установленных классов прочности с крупным и мелким шагом резьбы (ISO 898-1:2013, IDT);

ГОСТ ISO 898-2-2015 Механические свойства крепежных изделий из углеродистых и легированных сталей. Часть 2. Гайки установленных классов прочности с крупным и мелким шагом резьбы (ISO 898-2:2012, IDT);

ГОСТ 977-88 Отливки стальные. Общие технические условия;

ГОСТ 1050-88 Прокат сортовой, калиброванный, со специальной отделкой поверхности из углеродистой качественной конструкционной стали. Общие технические условия;

ГОСТ 1412-85 Чугун с пластинчатым графитом для отливок. Марки;

ГОСТ 1497-84 Металлы. Методы испытаний на растяжение;

ГОСТ 1759.0-87* Болты, винты, шпильки и гайки. Технические условия;

ГОСТ 2246-70* Проволока стальная сварочная. Технические условия;

ГОСТ 3062-80* Канат одинарной свивки типа ЛК-0 конструкции 1x7 (1x6). Сортамент;

ГОСТ 3063-80* Канат одинарной свивки типа ТК конструкции 1x19 (1x6x12).

Сортамент;

ГОСТ 3064-80* Канат одинарной свивки типа ТК конструкции 1x37 (1x6x12x18).

Сортамент;

ГОСТ 3066-80* Канат двойной свивки типа ЛК-0 конструкции 6x7 (1+6)+ 1x7 (1+6).Сортамент;

ГОСТ 3067-88 Канат стальной двойной свивки типа ТК конструкции 6x19 (1+6+12)+1 x19x(1+6+12). Сортамент;

ГОСТ 3068-88 Канат стальной двойной свивки типа ТК конструкции 6x37 (1+6+12+18)+1x37x(1+6+12+18). Сортамент;

ГОСТ 3081-80* Канат двойной свивки типа ЛК-0 конструкции 6x19 (1+9+9) + 7x7 (1+6). Сортамент;

ГОСТ 3090-73 Канаты стальные. Канат закрытый несущий с одним слоем зетобразной проволоки и сердечником типа ТК. Сортамент;

ГОСТ 5915-70* Гайки шестигранные класса точности В. Конструкция и размеры;

ГОСТ 5927-70* Гайки шестигранные класса точности А. Конструкция и размеры;

ГОСТ 6402-70* Шайбы пружинные. Технические условия ГОСТ 7268-82 Сталь. Метод определения склонности к механическому старению по испытанию на ударный изгиб;

- ГОСТ 7372-79* Проволока стальная канатная. Технические условия;
- ГОСТ 7669-80 Канат двойной свивки типа ЛК-РО конструкции 6х36 (1+7+7/7+14) +7х7 (1+6). Сортамент;
- ГОСТ 7675-73* Канаты стальные. Канат закрытый несущий с одним слоем клиновидной и одним слоем зетобразной проволоки и сердечником типа ТК. Сортамент;
- ГОСТ 7676-73* Канаты стальные. Канат закрытый несущий с двумя слоями клиновидной и одним слоем зетобразной проволоки и сердечником типа ТК. Сортамент;
- ГОСТ 7796-70* Болты с шестигранной уменьшенной головкой класса точности В. Конструкция и размеры;
- ГОСТ 7798-70* Болты с шестигранной головкой класса точности В. Конструкция и размеры;
- ГОСТ 7805-70* Болты с шестигранной головкой класса точности А. Конструкция и размеры;
- ГОСТ 8050-85 Двуокись углерода газообразная и жидкая. Технические условия;
- ГОСТ 8724-2002 Основные нормы взаимозаменяемости. Резьба метрическая. Диаметры и шаги;
- ГОСТ 8731-74 Трубы стальные бесшовные горячедеформированные. Технические условия;
- ГОСТ 9087-81* Флюсы сварочные плавные. Технические условия
- ГОСТ 9150-2002 Основные нормы взаимозаменяемости. Резьба метрическая. Профиль;
- ГОСТ 9454-78 Металлы. Метод испытания на ударный изгиб при пониженных, комнатной и повышенных температурах;
- ГОСТ 9467-75* Электроды, покрытые металлические для ручной дуговой сварки конструкционных и теплоустойчивых сталей. Типы;
- ГОСТ 10157-2016 Аргон газообразный и жидкий. Технические условия;
- ГОСТ 10605-94 Гайки шестигранные с диаметром резьбы свыше 48 мм класса точности В. Технические условия;
- ГОСТ 10705-80 Трубы стальные электросварные. Технические условия;
- ГОСТ 10706-76 Трубы стальные электросварные прямошовные. Технические требования;
- ГОСТ 10906-78* Шайбы косые. Технические условия;
- ГОСТ 11371-78* Шайбы. Технические условия;
- ГОСТ 11474-76 Профили стальные гнутые. Технические условия;
- ГОСТ 14637-89 Прокат толстолистовой из углеродистой стали обыкновенного качества. Технические условия;
- ГОСТ 14954-80 Канат двойной свивки типа ЛК-Р конструкции 6х19 (1+6+6/6) + 7х7 (1+6). Сортамент;
- ГОСТ 15589-70* Болты с шестигранной головкой класса точности С. Конструкция и размеры;
- ГОСТ 15591-70* Болты с шестигранной уменьшенной головкой класса точности С. Конструкция и размеры;
- ГОСТ 16523-97 Прокат тонколистовой из углеродистой стали качественной и обыкновенного качества общего назначения. Технические условия;
- ГОСТ 17066-94 Прокат тонколистовой из стали повышенной прочности. Технические условия;

ГОСТ 18123-82* Шайбы. Общие технические условия;

ГОСТ 18126-94 Болты и гайки с диаметром резьбы свыше 48 мм. Общие технические условия;

ГОСТ 18901-73* Канаты стальные. Канат закрытый несущий с двумя слоями зетобразной проволоки и сердечником типа ТК. Сортамент;

ГОСТ 19281-89* Прокат из стали повышенной прочности. Общие технические условия;

ГОСТ 19425-74* Балки двутавровые и швеллеры стальные специальные. Сортамент;

ГОСТ 21.502-2007 Правила выполнения проектной и рабочей документации металлических конструкций;

ГОСТ 22353-77* Болты высокопрочные класса точности В. Конструкция и размеры;

ГОСТ 22354-77* Гайки высокопрочные класса точности В. Конструкция и размеры;

ГОСТ 22355-77* Шайбы класса точности С к высокопрочным болтам. Конструкция и размеры;

ГОСТ 22356-77* Болты и гайки высокопрочные и шайбы. Общие технические условия;

ГОСТ 24705-2004 Основные нормы взаимозаменяемости. Резьба метрическая. Основные размеры;

ГОСТ 24379.0-80 Болты фундаментные. Общие технические условия;

ГОСТ 24379.1-80* Болты фундаментные. Конструкция и размеры;

ГОСТ 26271-84* Проволока порошковая для дуговой сварки углеродистых и низколегированных сталей. Общие технические условия;

ГОСТ 27751-88 Надежность строительных конструкций и оснований. Основные положения по расчету;

ГОСТ 27772-88* Прокат для строительных конструкций. Общие технические условия;

ГОСТ 30245-2003 Профили стальные гнутые замкнутые сварные квадратные и прямоугольные для строительных конструкций. Технические условия.

Приложение А2

Термины и определения

В настоящих строительных нормах применены следующие термины и определения:

А.1 безопасность: Свойство объекта при нормальной эксплуатации и при авариях ограничивать допустимым уровнем возможность наступления опасных социальных, экономических и экологических последствий.

А.2 геометрическая нелинейность: Свойство, определяемое нелинейной или кусочнолинейной зависимостью между деформациями и перемещениями.

А.3 гибкость стержня: Величина, определяемая отношением длины (расчетной длины) стержня к радиусу инерции его поперечного сечения.

А.4 гибкость пластинки (стенки, пояса): Величина, определяемая отношением длины пластинки (высоты стенки, ширины пояса или его свеса) к ее толщине.

А.5 деформированная (недеформированная) схема: Расчетная схема, в которой учитываются (не учитываются) перемещения от начального ненагруженного состояния и изменения расположения нагрузок вследствие деформаций системы.

А.6 деформация поперечного сечения: Перемещение точек поперечного сечения, преобразующее его в нелинейную поверхность или совокупность плоскостей.

А.7 диаграмма работы (деформирования) стали: Зависимость между напряжениями и относительными удлинениями, получаемая при испытании на растяжение стальных стандартных образцов.

А.8 долговечность: Свойство объекта длительное время сохранять работоспособность при установленной системе технического обслуживания и принятом порядке проведения ремонтов.

А.9 жесткость: Способность тел или конструкций сопротивляться образованию деформаций и перемещений, возникающих под действием внешних нагрузок и воздействий.

А.10 идеальная система: Система без начальных несовершенств, к которой нагрузка приложена таким образом, что при достижении критической нагрузки возможно появление качественно новых перемещений (например, вследствие потери устойчивости).

А.11 качественное изменение: Состояние, при котором необходимо прекратить эксплуатацию в связи с чрезмерными остаточными перемещениями, в том числе и сдвигами в соединениях.

А.12 класс точности: Совокупность значений технологических допусков, зависящих от номинальных значений геометрических параметров.

А.13 критическая нагрузка: Наименьшая нагрузка, при которой происходит потеря устойчивости идеальной системы с появлением перемещений, качественно отличающихся от тех, которые имели место до потери устойчивости (разветвление форм равновесия).

А.14 монтажный стык: Соединение монтажных элементов (блоков), выполняемое на строительной площадке.

А.15 монтажный блок: Блок, собираемый на строительной площадке из отправочных элементов перед установкой его в проектное положение.

А.16 надежность: Свойство объекта выполнять заданные функции в течение требуемого промежутка времен.

А.17 напряженное (деформированное) состояние: Состояние тела, возникающее в

результате действия на него внешних нагрузок или иных воздействий и определяемое видом возникающих при этом напряжений (деформаций) и характером распределения их в сечении.

A.18 начальные несовершенства: Совокупность неблагоприятных факторов (отклонения формы или размеров сечения от номинальных, отступление от расчетной схемы, собственные начальные напряжения и др.), которые могут возникать при изготовлении, транспортировке и возведении и снижать несущую способность конструкций.

A.19 нелинейно упругий материал: Условный материал, характеризующийся при нагружении и разгрузке одной и той же нелинейной или кусочнолинейной зависимостью между деформациями и напряжениями.

A.20 несущая способность: Способность элементов и конструкций противостоять определенному виду и уровню нагрузки или воздействия.

A.21 нормальная эксплуатация: Эксплуатация, осуществляемая без ограничений в соответствии с предусмотренными в нормах или заданиях на проектирование технологическими или бытовыми условиями.

A.22 остаточная (пластическая) деформация: Деформация, не исчезающая после устранения вызвавших ее внешних нагрузок или воздействий.

A.23 отправочная марка: Конструктивный элемент или его часть, отправляемые с завода изготовителя на строительную площадку.

A.24 перемещение: Изменение положения точки, системы точек или тела.

A.25 переход в изменяемую систему: Состояние, при котором система при действии внешней нагрузки превращается в механизм и приобретает конечные перемещения ее частей без деформаций.

A.26 пластическое (вязкое) разрушение: Разрушение вследствие значительного развития пластических деформаций.

A.27 поверхность взаимодействия: Поверхность в пространстве напряжений или усилий, точки, которой характеризуют расчетные предельное или критическое состояние сечения, элемента или системы.

A.28 потеря устойчивости формы положения: Состояние, при котором конструкция или элемент при действии внешней нагрузки утрачивают способность сохранять свое равновесное состояние.

A.29 потеря устойчивости действия момента (плоскости изгиба): Потеря устойчивости, сопровождающаяся перемещениями в направлении, перпендикулярном плоскости действия момента (плоскости изгиба).

A.30 предельная нагрузка: Нагрузка, при которой происходит исчерпание несущей способности рассматриваемого сечения или элемента.

A.31 предельное равновесие: Равновесное состояние системы, соответствующее достижению предельной нагрузки, как правило, при работе материала за пределом упругости.

A.32 предельное состояние: Состояние, при котором элемент, конструкция, здание или сооружение в целом или его часть перестают удовлетворять заданным требованиям.

A.33 приведенная гибкость сквозного стержня: Гибкость идеально прямого упругого стержня с абсолютно жесткими соединительными элементами, критическая сила которого такая же, как и для заданного сквозного стержня с податливыми соединительными элементами.

A.34 приведенное напряжение: Напряжение при простом растяжении или сжатии, которое вызывает такое же опасное состояние материала, как при рассматриваемом сложном напряженном состоянии.

A.35 простое (однопараметрическое) нагружение: Нагружение системы несколькими,

одновременно действующими различными нагрузками, возрастающими пропорционально одному параметру.

А.36 расчетная (свободная) длина стержня: Условная длина однопролетного стержня, критическая сила которого (свободная) при шарнирном закреплении его концов такая же, как для заданного. Геометрическая расчетная длина может быть представлена как расстояние между двумя смежными точками перегиба упругой кривой заданного стержня.

А.37 расчетная ситуация: Учитываемый при проектировании комплекс условий, определяющих расчетные требования к конструкции, и включающий расчетные схемы, виды нагрузок и воздействий, перечень подлежащих проверке отдельных состояний.

А.38 реальная система: Система с начальными несовершенствами, в которой с самого начала нагружения появляются перемещения, сохраняющиеся вплоть до достижения предельной нагрузки.

А.39 реконструкция: Комплекс мероприятий, направленных на переустройство строительных объектов в связи с техническим перевооружением предприятий вследствие морального или физического износа технологического оборудования, смены или модернизации технологического процесса.

А.40 свободное кручение: Кручение, при котором все поперечные сечения тонкостенного стержня имеют одинаковую депланацию и в сечении возникают только касательные напряжения.

А.41 сложное напряженное состояние: Напряженное состояние, при котором в точках тела действуют не менее двух компонент напряжения.

А.42 собственные остаточные напряжения: Напряжения, существующие в конструкции при отсутствии воздействия на нее каких-либо внешних нагрузок.

А.43 стесненное кручение: Кручение, при котором поперечные сечения тонкостенного стержня имеют неодинаковую депланацию, и в сечениях возникают касательные и нормальные напряжения.

А.44 техническое состояние объекта: Совокупность физических свойств объекта, определяющих либо пригодность его к нормальной эксплуатации, либо указывающих на необходимость проведения ремонта или реконструкции и устанавливаемых по результатам обследования, проверочных расчетов, а также анализа проектно-технической документации.

А.45 ударная вязкость: Способность стали сопротивляться хрупкому разрушению при различных температурах, определяемая работой, затрачиваемой на разрушение стандартных образцов при ударном действии нагрузки.

А.46 условная поперечная сила: Поперечная сила, равная проекции сжимающей силы на направление, перпендикулярное изогнутой оси стержня.

А.47 усталостное разрушение: Разрушение, сопровождающееся образованием и развитием трещин в результате многократно повторяющихся силовых и иных воздействий.

А.48 упругая деформация: Деформация, исчезающая после устранения вызвавших ее внешних нагрузок и воздействий.

А.49 упруго пластический материал: Условный материал, характеризующийся при нагружении нелинейной или кусочно-линейной, а при разгрузке линейной зависимостью между деформациями и напряжениями.

А.50 физическая нелинейность: Свойство материала, определяемое нелинейной или кусочно-линейной зависимостью между деформациями и напряжениями.

А.51 хрупкое разрушение: Разрушение в виде отрыва, сопровождающееся малой деформацией, как правило, при наличии концентраторов напряжений, низких температур и ударных воздействий.

Приложение Б

Основные символы и сокращения

В настоящих строительных нормах применены следующие основные символы и сокращения.

Примечание – Определение некоторых символов даны в тексте настоящих строительных норм там, где они используются.

A – площадь сечения брутто;

A_{bn} – площадь сечения болта брутто;

A_d – площадь сечения раскоса;

A_f – площадь сечения полки (пояса);

A_n – площадь сечения нетто;

A_w – площадь сечения стенки;

A_{fw} – площадь сечения по металлу углового шва;

A_{wz} – площадь сечения по металлу границы сплавления;

E – модуль упругости;

F – сила;

G – модуль сдвига;

J_b – момент инерции сечения ветви;

$J_m; J_d$ – моменты инерции сечений пояса и раскоса фермы;

J_s – момент инерции сечения ребра, планки;

J_{sl} – момент инерции сечения продольного ребра;

J_t – момент инерции кручения балки, рельса;

$J_x; J_y$ – моменты инерции сечения брутто относительно осей соответственно x - x и y - y ;

$J_{xn}; J_{yn}$ – то же; сечения нетто;

M – момент, изгибающий момент;

$M_x; M_y$ – моменты относительно осей соответственно x - x и y - y ;

N – продольная сила;

N_{ad} – дополнительное усилие;

N_{bm} – продольная сила от момента в ветви колонны;

Q – поперечная сила, сила сдвига;

Q_{fic} – условная поперечная сила для соединительных элементов;

Q_s – условная поперечная сила, приходящаяся на систему планок, расположенных в одной плоскости;

R_{ba} – расчетное сопротивление растяжению фундаментных болтов;

R_{bh} – расчетное сопротивление растяжению высокопрочных болтов;

R_{bp} – расчетное сопротивление смятию болтовых соединений;

R_{bs} – расчетное сопротивление срезу болтов;

R_{bt} – расчетное сопротивление болтов растяжению;

R_{bun} – нормативное сопротивление стали болтов, принимаемое равным временному сопротивлению σ_B по государственным стандартам и техническим условиям на болты;

R_{bu} – расчетное сопротивление растяжению U-образных болтов;

R_{cd} – расчетное сопротивление диаметральному сжатию катков (при свободном касании в конструкциях с ограниченной подвижностью);

R_{dh} – расчетное сопротивление растяжению высокопрочной проволоки;

R_{lp} – расчетное сопротивление местному смятию в цилиндрических шарнирах (цапфах) при плотном касании;

R_p – расчетное сопротивление стали смятию торцевой поверхности (при наличии пригонки);

R_s – расчетное сопротивление стали сдвигу;

R_{th} – расчетное сопротивление растяжению стали в направлении толщины проката;

R_u – расчетное сопротивление стали растяжению, сжатию, изгибу по временному сопротивлению;

R_{un} – временное (нормативное) сопротивление стали разрыву, принимаемое равным минимальному значению σ_B по государственным стандартам и техническим условиям на сталь;

R_{wf} – расчетное сопротивление угловых швов срезу (условному) по металлу шва;

R_{wu} – расчетное сопротивление стыковых сварных соединений сжатию, растяжению, изгибу по временному сопротивлению;

R_{wun} – нормативное сопротивление металла шва по временному сопротивлению;

R_{ws} – расчетное сопротивление стыковых сварных соединений сдвигу;

R_{wy} – расчетное сопротивление стыковых сварных соединений сжатию, растяжению и изгибу по пределу текучести;

R_{wz} – расчетное сопротивление угловых швов срезу (условному) по металлу границы сплавления;

R_y – расчетное сопротивление стали растяжению, сжатию, изгибу по пределу текучести;

R_{yn} – предел текучести (нормативное сопротивление) стали, принимаемый (-ое) равным значению предела текучести σ_T по государственным стандартам и техническим условиям на сталь;

S – статический момент сдвигаемой части сечения брутто относительно нейтральной оси;

$W_x; W_y$ – моменты сопротивления сечения брутто относительно осей соответственно $x-x$ и $y-y$;

$W_{xn}; W_{yn}$ – моменты сопротивления сечения нетто относительно осей соответственно $x-x$ и $y-y$;

b – ширина;

b_{ef} – расчетная ширина;

b_f – ширина полки (пояса);

b_h – ширина выступающей части ребра, свеса;

$c; c_x; c_y$ – коэффициенты для расчета на прочность с учетом развития пластических деформаций при изгибе относительно осей соответственно $x-x$, $y-y$;

e – эксцентриситет силы;

h – высота;

h_{ef} – расчетная высота стенки;

h_w – высота стенки;

i – радиус инерции сечения;

i_{min} – наименьший радиус инерции сечения;

$i_x; i_y$ – радиусы инерции сечения относительно осей соответственно $x-x$ и $y-y$;

k_f – катет углового шва;

l – длина, пролет;

l_c – длина стойки, колонны, распорки;

- l_d – длина раскоса;
 l_{ef} – расчетная, условная длина;
 l_m – длина панели пояса фермы или колонны;
 l_s – длина планки;
 l_w – длина сварного шва;
 $l_x; l_y$ – расчетные длины элемента в плоскостях, перпендикулярных осям соответственно x - x и y - y ;
 m – относительный эксцентриситет ($m = eA/W_c$);
 m_{ef} – приведенный относительный эксцентриситет ($m_{ef} = m\eta$);
 r – радиус;
 t – толщина;
 t_f – толщина полки (пояса);
 t_w – толщина стенки;
 β_f, β_z – коэффициенты для расчета углового шва соответственно по металлу шва и по металлу границы сплавления;
 γ_b – коэффициент условий работы соединения;
 γ_c – коэффициент условий работы;
 γ_n – коэффициент надежности по назначению;
 γ_m – коэффициент надежности по материалу;
 γ_u – коэффициент надежности в расчетах по временному сопротивлению;
 η – коэффициент влияния формы сечения;
 λ – гибкость ($\lambda = l_{ef}/i$);
 $\bar{\lambda}$ – условная гибкость $\bar{\lambda} = \lambda\sqrt{R_y/E}$;
 λ_{ef} – приведенная гибкость стержня сквозного сечения;
 $\bar{\lambda}_{ef}$ – условная приведенная гибкость стержня сквозного сечения ($\bar{\lambda}_{ef} = \lambda_{ef}\sqrt{R_y/E}$);
 $\bar{\lambda}_w$ – условная гибкость стенки ($\bar{\lambda}_w = \frac{h}{t}\sqrt{R_y/E}$);
 $\bar{\lambda}_{uw}$ – наибольшая условная гибкость стенки;
 $\lambda_x; \lambda_y$ – расчетные гибкости элемента в плоскостях, перпендикулярных осям соответственно x - x и y - y ;
 ν – коэффициент поперечной деформации стали (Пуассона);
 σ_{loc} – местное напряжение;
 $\sigma_x; \sigma_y$ – нормальные напряжения, параллельные осям соответственно x - x и y - y ;
 τ_{xy} – касательное напряжение;
 $\varphi_{(x,y)}$ – коэффициент продольного изгиба;
 φ_b – коэффициент снижения расчетных сопротивлений при изгибно-крутильной форме потери устойчивости балок;
 φ_e – коэффициент снижения расчетных сопротивлений при внецентренном сжатии.

Приложение В

Материалы для конструкций и соединений

Т а б л и ц а В.1 – Сталь для стальных конструкций

Сталь по ГОСТ			Группа конструкций при $t \geq -40$			
27772	535, 14637	19281	1	2	3	4
С235	Ст3кп2, Ст3пс2		-	-	+ ^{а)}	+
С245	Ст3пс5		-	+ ^{б)}	+	-
С255	Ст3сп5		+	+	+	-
С275			-	+ ^{б)}	+	-
С285	Ст3сп5		+	+	+	-
С345		09Г2С	+3/12	+1/4	+1/4	-
С345К			-	+	+	-
С375		09Г2С	+3/12	+1/4	+1/4	-
С390		10ХСНД	+12	+6	+6	-
С440			+	+	+	-
С590			-	+	+	-
С590			-	-	-	-

Обозначения, принятые в табл. В.1
 Знаки «+» и «-» означают, что данную сталь применять соответственно следует и не следует. Цифра у знака «+» означает категорию стали, буквы у этого знака обозначают:
 а) - не применять для неотапливаемых зданий и конструкций, эксплуатируемых при температуре наружного воздуха;
 б) - для неотапливаемых зданий и конструкций, эксплуатируемых при температуре наружного воздуха применять толщину проката не более 10 мм;

П р и м е ч а н и я
 1 Требования таблицы распространяются на листовой прокат толщиной от 2 мм и фасонный прокат - от 4 мм. При толщине менее 5 мм приведенные в таблице стали применяются без требований по ударной вязкости (без указания категории).
 2 Прокат из стали С235 толщиной менее 5 мм допускается применять для конструкций всех групп.
 3 Применение термоупрочненного с прокатного нагрева фасонного проката из стали С345Т и С375Т, поставляемого как сталь С345 и С375, не допускается в конструкциях, которые при изготовлении подвергаются металлизации или пластической деформации при температуре выше 700⁰С.
 4 Для сталей С345, С375, С390 и 09Г2С, 10ХСНД даны категории требований по ударной вязкости в числителе по ГОСТ 27772, в знаменателе - по ГОСТ 19281

Т а б л и ц а В.2 – Стали для труб

Марка стали (толщина, мм)	ГОСТ или ТУ	Группа конструкций при $t \geq -40$			
		1	2	3	4
Вст3кп (до 4)	ГОСТ 10705 ^{а)}	-	+2 ^{г)}	+2 ^{г)}	+2 ^{г)}
Вст3кп (4,5-10)	ГОСТ 10705 ^{а)}	-	-	+2 ^{в,г)}	+2 ^{в,г)}
Вст3пс (до 5,5)	ГОСТ 10705 ^{а)}	-	+2 ^{г)}	+2 ^{г)}	+2 ^{г)}
Вст3пс (6-10)	ГОСТ 10705 ^{а)}	-	+6	+6	+6
Вст3пс (5-15)	ГОСТ 10706 ^{б)}	-	-	+4	+4

Окончание таблицы В.2

Марка стали (толщина, мм)	ГОСТ или ТУ	Группа конструкций при $t^{\circ} \geq -40$			
		1	2	3	4
20	ГОСТ 8731	+ ^{а)}	+	+	-
09Г2С	ГОСТ 8731	+ ^{а)}	+	+	-

Обозначения, принятые в табл. В.2
 Знаки «+» и «-» означают, что данную сталь применять соответственно следует и не следует. Цифра у знака «+» означает категорию стали, буквы у этого знака обозначают:

а) группа В, табл. 1 ГОСТ 10705;
 б) группа В с дополнительными требованиями по п. 1.6 ГОСТ 10706;
 в) применять прокат толщиной до 10 мм, а в колоннах и стойках до 16 мм;
 г) кроме опор ВЛ, ОРУ и КС;
 д) бесшовные горячедеформированные трубы по ГОСТ 8731 допускается применять для элементов специальных опор больших переходов линий электропередачи высотой более 60 м, для антенных сооружений связи и других специальных сооружений, но с дополнительным требованием по ударной вязкости (при температуре испытания минус 20⁰С) не менее 30 Дж/см².

Не допускается применять бесшовные горячедеформированные трубы, изготовленные из слитков, имеющих маркировку “Л”, не прошедшие контроль неразрушающим методом.

Т а б л и ц а В.3 – Требования к стали для сварных конструкций зданий и сооружений (кроме мостов)

Нормативные сопротивления стали, Н/мм ²	Содержание элементов ¹⁾ , % (не более)			C _э , % (не более)
	C	P	S	
$R_{yn} < 290$	0,22	0,040	0,0452)	-
$290 \leq R_{yn} < 390$	0,14	0,035	0,0352)	0,45
$390 \leq R_{yn} < 490$	0,12	0,0153)	0,0153)	0,46
$490 \leq R_{yn} < 590$	0,13	0,015	0,010	0,47
$R_{yn} \geq 590$	0,15	0,010	0,005	0,51

¹⁾ Предельные отклонения по химическому составу в готовом прокате по ГОСТ 27772.
²⁾ В случае термической обработки, направленной на измельчение зерна, $S \leq 0,025\%$.
³⁾ $S + P \leq 0,020\%$.

П р и м е ч а н и я
 1 Углеродный эквивалент (C_э, %) следует определять по формуле:

$$C_{\text{э}} = C + \frac{Mn}{6} + \frac{Si}{24} + \frac{Cr}{5} + \frac{Ni}{40} + \frac{Cu}{13} + \frac{V + Nd}{14} + \frac{Mo}{4} + \frac{P}{2},$$

где C, Mn, Si, Cr, Ni, Cu, V, Nb, Mo, P - массовые доли элементов, %. (углерод, марганец, кремний, хром, никель, медь, ванадий, ниобий, молибден, фосфор.

2 Для сталей с нормативным сопротивлением $290 \leq R_{yn} < 390$ Н/мм² допускается повышение содержания углерода до 0,17% по согласованию с организацией - составителем норм. Для фасонных профилей с нормативным сопротивлением $390 \leq R_{yn} < 490$ Н/мм² допускается содержание фосфора до $P \leq 0,030\%$ и серы до $S \leq 0,025\%$ по согласованию с организацией – составителем норм.

Т а б л и ц а В.4 – Требования по ударной вязкости к стальному прокату

Расчетная температура, °С	Группа конструкций	Предел текучести проката, Н/мм ²									
		$R_{yn} < 290$		$290 \leq R_{yn} < 390$		$390 \leq R_{yn} < 490$		$R_{yn} \geq 490$			
		Показатель ударной вязкости, Дж/см ²									
		КСА		КCV		КCV		КCV		КCV	
		при температуре испытаний на ударный изгиб, °С									
$t \geq -40$	1, 2, 3	29	34	-	-	34	-	34	-	40	

Примечания
 1 КСА - ударная вязкость образцов типа 1 по ГОСТ 9454, испытанных при температуре +20°С, с U-образным надрезом после механического старения; КCV - ударная вязкость образцов с V-образным надрезом (тип 11 по ГОСТ 9454).
 2 В толстолистовом прокате испытываются поперечные образцы, в фасонном и сортовом - продольные.

Т а б л и ц а В.5 – Материалы для сварки, соответствующие стали

Сталь	Материалы для сварки				
	в углекислом газе (по ГОСТ 8050) или в его смеси с аргоном (по ГОСТ 10157)	под флюсом (по ГОСТ 9087)		порошковой проволокой (по ГОСТ 26271)	покрытыми электродами (по ГОСТ 9467)
	Марка				
	сварочной проволоки		флюса	порошковой проволоки	Тип электрода
$R_{yn} < 290$	СВ-08Г2С	СВ-08А	АН348-А, АН60а)	ПП-АН-3, ПП-АН-8	Э42 ^{а)} , Э42А
		СВ-08ГА			
$290 \leq R_{yn} < 590$		СВ-10ГА ^{б)}	АН-17-М, АН-43, АН-47, АН-348-А ^{в)}		Э50 ^{а)} , Э50А
		СВ-10Г2 ^{б)} , СВ-10НМА			-
$R_{yn} \geq 590$	СВ-08Г2С, СВ-08ХГСМА	СВ10НМА	АН-17-М	Э60	
	СВ-10ХГ2СМА	СВ-08ХН2ГМЮ		Э70	

^{а)} флюс АН-60 и электроды типов Э42, Э46, Э50 применяют для конструкций групп 2, 3 при расчетных температурах $t \geq -40$ °С.
^{б)} не применять в сочетании с флюсом АН-43.
^{в)} Для флюса АН-348-А требуется дополнительный контроль механических свойств металла шва при сварке соединений элементов всех толщин при расчетных температурах $t < -40$ °С и толщин свыше 32 мм - при расчетных температурах $t \geq -40$ °С.
Примечание – При соответствующем технико-экономическом обосновании для сварки конструкций допускается использовать сварочные материалы (проволоку, флюсы, защитные газы), не указанные в настоящей таблице. При этом механические свойства металла шва, выполняемого с их применением, должны быть не ниже свойств, обеспечиваемых применением материалов согласно настоящей таблице.

Т а б л и ц а В.6 – Марки стали фундаментных болтов и условия их применения

Конструкции	Нормативный документ	Марки стали при расчетной температуре, $t^{\circ}\text{C} \geq -40$
Конструкции, кроме опор воздушных линий электропередачи, распределительных устройств и контактной сети	ГОСТ 535	Ст3пс2, Ст3сп2,
	ГОСТ 1050	20
Для U-образных болтов, а также фундаментных болтов опор воздушных линий электропередачи, распределительных устройств и контактной сети	ГОСТ 535	Ст3пс4, Ст3сп4

Т а б л и ц а В.7 – Физические характеристики материалов для стальных конструкций

Характеристика	Значение
Плотность ρ , кг/м ³ : стального проката и стальных отливок отливок из серого чугуна	7850 7200
Коэффициент линейного расширения α , °С-1: стального проката и стальных отливок отливок из серого чугуна	$0,12 \cdot 10^{-4}$ $0,11 \cdot 10^{-4}$
Модуль упругости E , Н/мм ² : стального проката и стальных отливок отливок из серого чугуна марок: СЧ15 СЧ20, СЧ25, СЧ30; пучков и прядей параллельных проволок канатов стальных: спиральных и закрытых несущих двойной свивки двойной свивки с неметаллическим сердечником	$2,06 \cdot 10^5$ $0,83 \cdot 10^5$ $0,98 \cdot 10^5$ $1,96 \cdot 10^5$ $1,67 \cdot 10^5$ $1,47 \cdot 10^5$ $1,27 \cdot 10^5$
Модуль сдвига прокатной стали и стальных отливок G , Н/мм ² : стального проката и стальных отливок отливок из серого чугуна	$0,78 \cdot 10^5$
Коэффициент поперечной деформации (Пуассона) ν : стального проката и стальных отливок отливок из серого чугуна	$0,44 \cdot 10^5$ 0,30 0,25
П р и м е ч а н и е – Значения модуля упругости даны для канатов, предварительно вытянутых усилием не менее 60 % разрывного усилия для каната в целом.	

Приложение Г

Расчетные характеристики материалов и соединений

Т а б л и ц а Г.1 – Расчетные сопротивления стального проката и труб

Напряженное состояние и характеристика расчетного сопротивления	Условное обозначение	Расчетное сопротивление проката и труб
Растяжение, сжатие, изгиб: по пределу текучести по временному сопротивлению	R_y	$R_y = R_{yn} / \gamma_m$
	R_u	$R_u = R_{un} / \gamma_m$
Сдвиг	R_s	$R_s = 0,58 R_{yn} / \gamma_m$
Смятие: торцевой поверхности (при наличии пригонки) местное в цилиндрических шарнирах (цапфах) при плотном касании	R_p	$R_p = R_{un} / \gamma_m$
	R_{lp}	$R_{lp} = 0,5 R_{un} / \gamma_m$
Диаметральное сжатие катков (при свободном касании в конструкциях с ограниченной подвижностью)	R_{cd}	$R_{cd} = 0,025 R_{un} / \gamma_m$
Растяжение в направлении толщины проката t (при t до 60 мм)	R_{th}	$R_{th} = 0,5 R_{un} / \gamma_m$
<p>где γ_m – коэффициент надежности по материалу.</p> <p>П р и м е ч а н и е – Нормативные сопротивления по пределу текучести R_{yn} и по временному сопротивлению R_{un} следует принимать равным минимальным значениям предела текучести σ_T и временного сопротивления σ_b, установленным в стандартах и технических условиях, а при оценке технического состояния эксплуатируемых конструкций – и на основании статистической обработки данных испытаний образцов, отобранных из конструкций</p>		

Т а б л и ц а Г.2 – Коэффициенты надежности по материалу для стального проката и труб

Государственный стандарт или технические условия на прокат и трубы	Коэффициент надежности по материалу γ_m
ГОСТ 27772 (кроме сталей С590 и С590К) и другая нормативная документация, использующая процедуру контроля свойств проката по ГОСТ 27772	1,025
ГОСТ 19281 для сортового проката с пределом текучести свыше 380 Н/мм ² , ГОСТ 8731 для труб	1,100
Требования настоящих норм для остального проката и труб	1,050
Зарубежная нормативная документация для проката и труб	1,100

Т а б л и ц а Г.3 – Нормативные и расчетные сопротивления при растяжении, сжатии и изгибе листового, широкополосного универсального и фасонного проката

Сталь по ГОСТ 27772	Толщина проката ¹⁾ , мм	Нормативное сопротивление ²⁾ проката, Н/мм ²		Расчетное сопротивление ³⁾ проката, Н/мм ²	
		R_{yn}	R_{un}	R_y	R_u
C235	От 2 до 8	235	360	230/225	350/345
C245	От 2 до 20	245	370	240/235	360/350
	Св. 20 до 30	235	370	230/225	360/350
C255	От 2 до 20	245	370	240/235	360/350
	Св. 20 до 40	235	370	230/225	360/350
C285	От 2 до 10	275	390	270/260	380/370
	Св. 10 до 20	265	380	260/250	370/360
C345	От 2 до 20	325	470	315/310	460/450
	Св. 20 до 40	305	460	300/290	450/440
	Св. 40 до 80	285	450	280/270	440/430
	Св. 80 до 100	265	430	260/250	420/410
C345K	От 4 до 10	345	470	335/330	460/450
C375	От 2 до 20	355	490	345/340	480/465
	Св. 20 до 40	335	480	325/320	470/455
C390	От 4 до 50	390	540	380/370	525/515
C440	От 4 до 30	440	590	430/420	575/560
	Св. 30 до 50	410	570	400/390	555/540
C590,C590K	От 10 до 40	590	685	575/560	670/650

¹⁾ За толщину фасонного проката принимают толщину полки.

²⁾ За нормативное сопротивление приняты гарантированные значения предела текучести и временного сопротивления, приводимые в государственных стандартах или технических условиях. В тех случаях, когда эти значения приведены только в одной системе единиц (кгс/мм²), нормативные сопротивления (Н/мм²) вычисляют умножением соответствующих величин на 9,81 с округлением до 5 Н/мм².

³⁾ Значения расчетных сопротивлений получены делением нормативных сопротивлений на коэффициенты надежности по материалу, определенные в соответствии с табл. Г.2, и округлением до 5 Н/мм². В числителе представлены значения расчетных сопротивлений проката, поставляемого по ГОСТ 27772 (кроме стали С590К) или другой нормативной документации, в которой используется процедура контроля свойств проката по ГОСТ 27772 ($\gamma_m=1,025$), в знаменателе – расчетное сопротивление остального проката при ($\gamma_m=1,050$).

Т а б л и ц а Г.4 – Нормативные и расчетные сопротивления при растяжении, сжатии и изгибе труб

Марка стали	ГОСТ	Толщина стенки, мм	Нормативное сопротивление ²⁾ проката, Н/мм ²		Расчетное сопротивление ³⁾ проката, Н/мм ²	
			R_{yn}	R_{un}	R_y	R_u
ВСт3кп, ВСт3пс, ВСт3сп	ГОСТ 10705	До 10	225	370	215	350
ВСт3пс4, ВСт3сп4	ГОСТ 10706	4-15	245	370	235	350
20	ГОСТ 8731	4-36	245	410	225	375

П р и м е ч а н и е – Нормативные сопротивления для труб из стали марки 09Г2С по ГОСТ 8731 устанавливаются по соглашению сторон в соответствии с требованиями этого стандарта.

Т а б л и ц а Г.5 – Расчетные сопротивления проката смятию торцевой поверхности, местному смятию в цилиндрических шарнирах, диаметральному сжатию катков

Временное сопротивление, Н/мм ²	Расчетное сопротивление, Н/мм ²		
	смятию		диаметральному сжатию катков (при свободном касании в конструкциях с ограниченной подвижностью) R_{cd}
	торцевой поверхности (при наличии пригонки) R_p	местному в цилиндрических шарнирах (цапфах) при плотном касании R_{lp}	
360	351/343	176/171	9/9
370	361/352	180/176	9/9
380	371/362	185/181	9/9
390	380/371	190/185	10/10
400	390/381	195/190	10/10
430	420/409	210/204	10/10
440	429/419	215/209	11/11
450	439/428	220/214	11/11
460	449/438	224/219	11/11
470	459/448	229/224	11/11
480	468/457	234/228	12/12
490	478/467	239/233	12/12
510	498/486	249/243	12/12
540	527/514	263/257	13/13
570	556/543	278/271	14/14
590	576/562	288/281	14/14

П р и м е ч а н и е – В таблице указаны значения расчетных сопротивлений, вычисленные по формулам табл. Г1 при $\gamma_m = 1,025$ (в числителе) и $\gamma_m = 1,050$ (в знаменателе).

Т а б л и ц а Г.6 – Расчетные сопротивления отливок, поковок, стальных канатов, пучков и прядей проволок, фундаментных и U - образных болтов, болтов во фрикционных соединениях

Элементы конструкций и напряженное состояние	Условное обозначение	Расчетное сопротивление
Отливки из углеродистой стали: растяжение, сжатие, изгиб	R_y	$R_y = R_{yn} / 1,3$
Сдвиг	R_s	$R_s = R_{yn} / 2,2$

Окончание таблицы Г.6

Элементы конструкций и напряженное состояние	Условное обозначение	Расчетное сопротивление
Отливки из серого чугуна: растяжение сжатие сдвиг	R_t	$R_t = R_{tun} / 3$
	R_c	$R_c = R_{cun} / 2$
	R_c	$R_c = R_{cun} / 2$
	R_s	$R_s = R_{tyn} / 4$
Стальные канаты	N_{dh}	$N_{dh} = N_{un} / 1,6$
Пучки и пряди из проволок	R_{dh}	$R_{dh} = R_{un} / 1,65$
Фундаментные болты (расчетные)	R_{ba}	$R_{ba} = R_{yn} / 1,25$
U-образные болты	R_{bU}	$R_{bU} = R_{yn} / 1,18$
Высокопрочные болты во фрикционном соединении	R_{bh}	$R_{bh} = R_{bun} / 1,43$
<p>где R_{tun} – нормативное сопротивление серого чугуна при растяжении; R_{cun} – то же, при изгибе; N_{un} – нормативное значение разрывного усилия для каната. П р и м е ч а н и е – Для канатов, пучков, прядей и болтов расчетные сопротивления приведены для растяжения.</p>		

Т а б л и ц а Г.7 – Расчетные сопротивления отливок из углеродистой стали

Напряженное состояние	Условное обозначение	Расчетные сопротивления, Н/мм ² , отливок из углеродистой стали марок			
		15Л	25Л	35Л	45Л
Растяжение, сжатие и изгиб	R_u	150	180	210	250
Сдвиг	R_s	90	110	130	150
Смятие торцевой поверхности (при наличии пригонки)	R_p	230	270	320	370
Смятие местное в цилиндрических шарнирах (цапфах) при плоском касании	R_{lp}	110	130	160	180
Диаметральное сжатие катков при свободном касании (в конструкциях с ограниченной подвижностью)	R_{cd}	6	7	8	10
<p>П р и м е ч а н и е – Расчетные сопротивления отливок из низколегированной стали, поставляемой по другим стандартам и техническим условиям, в том числе зарубежного производства, следует назначать по согласованию с организацией – составителем норм.</p>					

Т а б л и ц а Г.8 – Расчетные сопротивления отливок из серого чугуна

Напряженное состояние	Условное обозначение	Расчетные сопротивления, Н/мм ² , отливок из углеродистой стали марок			
		СЧ 15	СЧ 20	СЧ 25	СЧ 30
Растяжение центральное и изгиб	R_t	55	65	85	100
Сжатие центральное и изгиб	R_c	160	200	230	250
Сдвиг	R_s	40	50	65	75
Смятие торцевой поверхности (при наличии пригонки)	R_p	240	300	340	370

Т а б л и ц а Г.9 – Расчетные сопротивления сварных соединений

Сварное соединение	Напряженное состояние	Характеристика расчетного сопротивления	Условное обозначение	Расчетное сопротивление сварного соединения
Стыковое	Сжатие, растяжение и изгиб при механизированной или ручной сварке с физическим контролем качества шва	По пределу текучести	R_{wy}	$R_{wy} = R_y$
		По временному сопротивлению	R_{wu}	$R_{wu} = R_u$
	Растяжение и изгиб при механизированной или ручной сварке	По пределу текучести	R_{wy}	$R_{wy} = R_y/1,18$
		Сдвиг	R_{ws}	$R_{ws} = R_s$
С угловыми швами	Срез (условный)	По металлу шва	R_{wf}	$R_{wf} = R_{wun}/2,2$
		По металлу границы сплавления	R_{ws}	$R_{ws} = R_{un}/2,2$

где R_{wun} – нормативное сопротивление металла шва по временному сопротивлению.
 П р и м е ч а н и е – При $R_{wun} > 590$ Н/мм² следует принимать $R_{wf} = R_{wun}/2,4$

Т а б л и ц а Г.10 – Нормативные и расчетные сопротивления металла швов сварных соединений с угловыми швами

Сварочные материалы		$R_{wun},$ Н/мм ²	$R_{wf},$ Н/мм ²
тип электрода (по ГОСТ 9467)	марка проволоки		
Э42, Э42А	Св-08, Св-08А	410	180
Э46, Э46А	Св-08ГА,	450	200
Э50, Э50А	Св-08Г2С, Св-10ГА, ПП-АН-8, ПП-АН-3	490	215
Э60	Св-08Г2С1), Св-10НМА, Св-10Г2	590	240
Э70	Св-10ХГ2СМА, Св-08ХН2ГМЮ	685	280
Э85	-	835	340

¹⁾ Только для швов с катетом $k_f \leq 8$ мм в конструкциях из стали с пределом текучести 440 Н/мм² и более.

Т а б л и ц а Г.11 – Расчетные сопротивления одноболтовых соединений

Напряженное состояние	Условное обозначение	Расчетные сопротивления одноболтовых соединений				
		Срезу и растяжению болтов классов прочности				Высокопрочных болтов из стали марки 40Х «селект»
		5,6	5,8	8,8	10,9	
Срез	R_{bs}	$0,38 R_{bun}$	$0,4 R_{bun}$	$0,4 R_{bun}$		
Растяжение	R_{bt}	$0,42 R_{bun}$	$0,4 R_{bun}$	$0,4 R_{bun}$		
Смятие: болты класса точности А	R_{bp}	$R_{bp} = \left(0,6 + 410 \frac{R_{un}}{E} \right) R_{un}$				
болты класса точности В и С						
<p>Примечания</p> <p>1 Значения R_{bs} и R_{bt} для болтов классов прочности 8.8 и 10.9 и из стали 40Х «селект» относятся к болтам без покрытия (например, цинкования, алюминирования) и без учета разупрочнения вследствие нагрева.</p> <p>2 Значение R_{bt} для болтов класса прочности 5.8 указано при условии дополнительного последующего отпуска при температуре 650°С.</p> <p>3 Значение R_{bp} показано для соединяемых элементов из стали с пределом текучести до 400 Н/мм² и при $R_{bun} > R_{un}$</p>						

Т а б л и ц а Г.12 – Нормативные сопротивления стали болтов и расчетные сопротивления одноболтовых соединений срезу и растяжению, Н/мм²

Класс прочности болтов	R_{bun}	R_{byn}	R_{bs}	R_{bt}
5,6	500	300	190	210
5,8	520	420	210	210
8,8	830	660	330	415
10,9	1040	940	415	520
<p>Примечание – Значения расчетных сопротивлений, указанные в таблице, вычислены по формулам табл. Г.11 с округлением до 5 Н/мм².</p>				

Т а б л и ц а Г.13 – Расчетные сопротивления смятию элементов, соединяемых болтами

Временное сопротивление стали соединяемых элементов R_{un} , Н/мм ²	Расчетные сопротивления R_{bp} , Н/мм ² , смятию элементов, соединяемых болтами	
	класса точности А	классов точности В и С
360	475	430
365	485	440
370	495	450
380	515	465
390	535	485
400	560	505
430	625	565
440	650	585
450	675	605
460	695	625
470	720	645
480	745	670
490	770	690
500	800	715

Окончание таблицы Г.13

Временное сопротивление стали соединяемых элементов R_{un} , Н/мм ²	Расчетные сопротивления R_{bp} , Н/мм ² , смятию элементов, соединяемых болтами	
	класса точности А	классов точности В и С
510	825	735
520	850	760
530	875	780
540	905	805
570	990	880
590	1045	930

Примечание – Значения расчетных сопротивлений, указанные в таблице, вычислены по формулам табл. Г.11 настоящих норм с округлением до 5 Н/мм².

Т а б л и ц а Г.14 – Расчетные сопротивления растяжению фундаментных болтов

Номинальный диаметр болтов, мм	Расчетные сопротивления R_{ba} , Н/мм ² , болтов из стали марок	
	по ГОСТ 535 ¹⁾	по ГОСТ 19281 ¹⁾
	СтЗпс4, СтЗпс2, СтЗсп4, СтЗсп2	09Г2С-4, 09Г2С-6
12,16,20	195	260
24,30	190	245
36	190	245
42,48,56	180	230
64,72,80	180	230
90,100	180	210
110,125,140	165	210

¹⁾ Расчетные сопротивления болтов из других марок сталей следует вычислять по формулам табл. Г.6.

Примечания

- 1 Сталь по ГОСТ 535 должна поставляться по 1-й группе.
- 2 Значения расчетных сопротивлений R_{ba} , указанные в таблице, вычислены по формулам табл. Г.6 настоящих норм с округлением до 5 Н/мм².

Т а б л и ц а Г.15 – Нормативные и расчетные сопротивления, Н/мм², растяжению высокопрочных болтов по ГОСТ 22356 из стали марки 40Х «селект»

Номинальный диаметр резьбы, мм	R_{bin}	R_{bh}
16, (18) 20, (22), 24, (27)	1100	770
30	950	665
36	750	525
42	650	455
48	600	420

Примечания

- 1 Нормативное сопротивление стали болтов R_{bin} из других марок сталей следует принимать по ГОСТ 22356.
- 2 Размеры, заключенные в скобки, рекомендуется применять по согласованию с заказчиком.
- 3 Значения расчетных сопротивлений R_{bh} , указанные в таблице, вычислены по формулам табл. Г.6 настоящих норм с округлением до 5 Н/мм².

Т а б л и ц а Г.16 – Площади сечения болтов

d , мм	16	(18)	20	(22)	24	(27)	30	36	42	48
A_b , см ²	2,01	2,54	3,14	3,80	4,52	5,72	7,06	10,17	13,85	18,09
A_{bn} , см ²	1,57	1,92	2,45	3,03	3,53	4,59	5,61	8,16	11,20	14,72
<p>П р и м е ч а н и я</p> <p>1 Площади сечения болтов диаметром свыше 48 мм следует принимать по ГОСТ 24379.1.</p> <p>2 Размеры, заключенные в скобки, рекомендуется применять в конструкциях по согласованию с заказчиком, кроме опор ВЛ и ОРУ.</p>										

Приложение Д

Коэффициенты условий работы

Т а б л и ц а Д.1 – Коэффициенты условий работы γ_c

Элементы конструкций	Коэффициент условий работы γ_c
1 Сплошные балки и сжатые элементы ферм перекрытий при весе перекрытий, равном или большем временной нагрузки	0,9
2 Сплошные балки при расчете на общую устойчивость при $\varphi_b < 1,0$	0,95
3 Балки, несущие статическую нагрузку, при расчете на прочность: а) с прокатными и составными сварными сечениями, а также составные балки, выполненные на болтах (кроме высокопрочных) б) балки по п.1 (за исключением балок на высокопрочных болтах)	1,1 0,95
4 Колонны опор водонапорных башен	0,95
5 Колонны, несущие статическую нагрузку, при расчете на прочность: а) с прокатными, сварными и составными на болтах (кроме соединений на высокопрочных болтах) сечениями; б) колонны по п.4 (за исключением колонн на высокопрочных болтах)	1,1 1,045
6 Сжатые элементы ферм (кроме замкнутых трубчатых сечений) при расчете на устойчивость	0,95
7 Сжатые основные элементы решетки сварных ферм (кроме опорных) составного таврового сечения из уголков при гибкости ≥ 60	0,8
8 Растянутые элементы в сварных стержневых конструкциях покрытий и перекрытий	0,95
9 Элементы ферм, несущих статическую нагрузку, при расчете на прочность: а) сжатые элементы сварных или болтовых (кроме конструкций на высокопрочных болтах) ферм перекрытий по п.1 б) сжатые элементы решетки (по п.7) в болтовых фермах из стали с пределом текучести до 440 Н/мм ² в) растянутые и сжатые элементы болтовых ферм из стали с пределом текучести до 440 Н/мм ² г) растянутые элементы с прокатными или сварными сечениями	0,945 0,84 1,05 1,05

Окончание таблицы Д.1

Элементы конструкций	Коэффициент условий работы γ_c
10 Затяжки, тяги, оттяжки, подвески, выполненные из прокатной стали	0,9
11 Сжатые элементы решетки пространственных решетчатых конструкций из одиночных равнополочных или неравнополочных (прикрепляемых большей полкой) уголков: а) прикрепляемых непосредственно к поясам одной полкой сварными швами или двумя или более болтами, поставленными вдоль уголка: раскосы крестовой решетки, а также распорки треугольной или полураскосной решетки с совмещенными в смежных гранях узлами; раскосы крестовой или треугольной решетки с несовмещенными узлами, а также полураскосной решетки с совмещенными в смежных гранях узлами; б) прикрепляемые непосредственно к поясам одной полкой, одним болтом (кроме указанных в п.11,в), а также прикрепляемые через фасонку; в) при сложной перекрестной решетке с одноболтовыми соединениями	0,9
	0,8
	0,75
	0,7
12 Сжатые элементы из одиночных уголков, прикрепляемые одной полкой (для неравнополочных уголков только меньшей полкой) за исключением элементов конструкций, указанных в п.11, и плоских ферм из одиночных уголков, а также раскосов треугольной решетки пространственных конструкций с совмещенными в смежных гранях узлами, прикрепляемых к поясам сварными швами либо двумя и более болтами, поставленными вдоль уголка	0,75
Опорные плиты из стали с пределом текучести до 285 Н/мм ² несущие статическую нагрузку, толщиной: а) до 40 мм б) свыше 40 до 60 мм в) свыше 60 до 80 мм	1,2
	1,15
	1,1
<p>П р и м е ч а н и я</p> <p>1 В случаях, не оговоренных в настоящей таблице, следует принимать $\gamma_c = 1,0$.</p> <p>2 Коэффициенты условий работы $\gamma_c < 1$ при расчете одновременно учитывать не следует.</p>	

Т а б л и ц а Д.2 – Коэффициенты условий работы соединения γ_b

Характеристика соединения	Коэффициент условий работы соединения γ_b
1 Многоболтовое в расчетах на срез и смятие при болтах: класса точности А классов точности В и С, высокопрочных с нерегулируемым натяжением	1,0
	0,9
2 Одноболтовое и многоболтовое в расчете на смятие при $a = 1,5d$ и $b = 2d$ в элементах конструкций из стали с пределом текучести, Н/мм ² : до 285 св. 285 до 380	0,8
	0,75
<p>Обозначения, принятые в табл. Д.2 a – расстояние вдоль усилия от края элемента до центра ближайшего отверстия; b – то же, между центрами отверстий; d – диаметр отверстия для болта;</p> <p>П р и м е ч а н и я 1 Коэффициенты, установленные в поз. 1 и 2, следует учитывать одновременно. 2 При значениях расстояний a и b, промежуточных между указанными в поз. 2 и в табл.30, коэффициент γ_b следует определять линейной интерполяцией</p>	

Коэффициент условий работы для растянутого одиночного уголка, прикрепляемого одной полкой болтами

Коэффициент условий работы γ_c при расчете на прочность сечений по формуле (2) в местах крепления элементов из одиночных уголков, прикрепляемых одной полкой болтами, поставленными в один ряд, при расстояниях вдоль усилия от края элемента до центра ближайшего отверстия $a \geq 1,5 d$ и между центрами отверстий $b \geq 2 d$ (здесь d - диаметр отверстия для болта) с пределом текучести до 380 Н/мм² следует определять по формуле:

$$\gamma_c = \alpha_1 \frac{A_{n1}}{A_n} + \alpha_2 \quad (\text{Д.1})$$

где A_n – площадь сечения уголка нетто;

A_{n1} – площадь части сечения прикрепляемой полки уголка между краем отверстия и пером;

α_1 и α_2 – коэффициенты, определяемые по табл. Д.3 при расстояниях от оси установки болтов до обушка уголка не менее $0,5b$ и до пера не менее $1,2d$ (здесь b – ширина полки уголка, d – диаметр отверстия для болта).

При вычислении значений A_n , A_{n1} и d следует учитывать положительный допуск на диаметр отверстия d .

Для одноболтовых соединений при расстоянии вдоль усилия от края элемента до центра болта $2d \geq a \geq 1,35d$ коэффициент условий работы γ_c в формуле (2) следует определять по формуле:

$$\gamma_c = \beta \left(1,74 \frac{A_{n1}}{A_n} + 0,05 \right) \quad (\text{Д.2})$$

где $\beta = 1$ при $a = 2d$; $\beta = 0,85$ при $a = 1,5d$ и $\beta = 0,65$ при $a = 1,35 d$.

Коэффициенты условий работы

γ_c , установленные в настоящем приложении и в поз. 5 табл. Д.1, одновременно не учитываются.

Т а б л и ц а Д.3 – Коэффициенты α_1 и α_2

Коэффициент	Значения α_1 и α_2 при количестве болтов в ряду			
	2	3	4	5
α_1	1,82	1,49	1,20	0,87
α_2	0,195	0,37	0,48	0,61

Приложение Е

Коэффициенты φ_b для расчета балок на устойчивость

Е.1 Для балок двутаврового сечения с двумя осями симметрии для определения коэффициента φ_b необходимо вычислить коэффициент φ_1 по формуле:

$$\varphi_1 = \psi \frac{J_y}{J_x} \left(\frac{h}{l_{ef}} \right)^2 \frac{E}{R_y} \quad (\text{Е.1})$$

где значения ψ следует принимать по табл. Е.1 и Е.2

Т а б л и ц а Е.1 – Значения ψ

Количество закреплений сжатого пояса в пролете	Вид нагрузки в пролете	Нагруженный пояс	Формулы для ψ при значениях α		
			$0,1 \leq \alpha \leq 40$	$40 < \alpha \leq 400$	
Без закреплений	Сосредоточенная	Верхний	$\psi = 1,75 + 0,09\alpha$	$\psi = 3,3 + 0,053\alpha - 4,5 \cdot 10^{-5}\alpha^2$	
		Нижний	$\psi = 5,05 + 0,09\alpha$	$\psi = 6,6 + 0,053\alpha - 4,5 \cdot 10^{-5}\alpha^2$	
	Равномерно распределенная	Верхний	$\psi = 1,6 + 0,08\alpha$	$\psi = 3,15 + 0,04\alpha - 2,7 \cdot 10^{-5}\alpha^2$	
		Нижний	$\psi = 3,8 + 0,08\alpha$	$\psi = 5,35 + 0,04\alpha - 2,7 \cdot 10^{-5}\alpha^2$	
Два и более, делящих пролет на равные части	Любая	Любой	$\psi = 2,25 + 0,07\alpha$	$\psi = 3,6 + 0,04\alpha - 3,5 \cdot 10^{-5}\alpha^2$	
Одно в середине	Сосредоточенная в середине	Любой	$\psi = 1,75\psi_1$	$\psi = 1,75\psi_1$	
		Верхний	$\psi = 1,14\psi_1$	$\psi = 1,14\psi_1$	
	Сосредоточенная в четверти	Нижний	$\psi = 1,6\psi_1$	$\psi = 1,6\psi_1$	
		Равномерно распределенная	Верхний	$\psi = 1,14\psi_1$	$\psi = 1,14\psi_1$
			Нижний	$\psi = 1,3\psi_1$	$\psi = 1,3\psi_1$

П р и м е ч а н и е – Значение ψ_1 следует принимать равным ψ при двух и более закреплениях сжатого пояса в пролете.

Т а б л и ц а Е.2 – Коэффициенты ψ для жестко заделанных консолей двутаврового сечения с двумя осями симметрии

Вид нагрузки	Нагруженный пояс	Формулы для ψ при отсутствии закреплений сжатого пояса и при значениях α	
		$4 \leq \alpha \leq 28$	$28 < \alpha \leq 100$
Сосредоточенная на конце консоли	Верхний	$\psi = 1,0 + 0,16\alpha$	$\psi = 4,0 + 0,05\alpha$
	Нижний	$\psi = 6,2 + 0,08\alpha$	$\psi = 7,0 + 0,05\alpha$

П р и м е ч а н и е – При наличии закреплений сжатого пояса в горизонтальной плоскости на конце или по длине консоли коэффициенты ψ следует определять как для консоли без закреплений, кроме случая сосредоточенной нагрузки, приложенной к верхнему поясу на конце консоли, при котором $\psi = 1,75\psi_1$ (значение ψ_1 следует принимать согласно примеч. табл. Е.1).

в зависимости от характера нагрузки и параметра α , который должен вычисляться по формулам:

а) для прокатных двутавров

$$\alpha = 1,54 \frac{J_t}{J_y} \left(\frac{l_{ef}}{h} \right)^2 \quad (E.2)$$

где l_{ef} – расчетная длина балки или консоли;

h – полная высота сечения;

J_t – момент инерции сечения при кручении;

б) для сварных двутавров, составленных из трех листов, а также для двутавровых балок с поясными соединениями на высокопрочных болтах

$$\alpha = 8 \left(\frac{l_{ef} t_1}{h b_f} \right)^2 \left(1 + \frac{a t^3}{b_f t_1^3} \right) \quad (E.3)$$

где обозначено:

для сварных двутавров:

t – толщина стенки;

b_f и t_1 – ширина и толщина пояса балки;

h – расстояние между осями поясов;

a – размер, равный $0,5h$;

для двутавровых балок с поясными соединениями на высокопрочных болтах:

t – сумма толщин стенки и вертикальных поясных уголков;

b_f – ширина листов пояса;

t_1 – сумма толщин листов пояса и горизонтальной полки поясного уголка;

h – расстояние между осями пакета поясных листов;

a – ширина вертикальной полки поясного уголка за вычетом толщины горизонтальной полки.

Значение коэффициента φ_b в формуле (30) необходимо принимать:

при $\varphi_1 \leq 0,85$ $\varphi_b = \varphi_1$; при $\varphi_1 > 0,85$ $\varphi_b = 0,68 + 0,21\varphi_1$, но не более 1,0.

E.2 Для балок двутаврового сечения с одной осью симметрии (рис. E.1) для определения коэффициента φ_b необходимо вычислить коэффициенты φ_1 и φ_2 по формулам:

$$\varphi_1 = \psi \frac{J_y}{J_x} \frac{2hh_1}{l_{ef}^2} \frac{E}{R_y} \quad (E.4)$$

$$\varphi_2 = \psi \frac{J_y}{J_x} \frac{2hh_2}{l_{ef}^2} \frac{E}{R_y} \quad (E.5)$$

где h_1 – расстояние от центра тяжести сечения до оси более развитого пояса;

h_2 – то же, до оси менее развитого пояса;

l_{ef} – имеет то же значение, что и в формуле (E.2);

ψ – коэффициент, вычисляемый по формуле:

$$\psi = D \left(B + \sqrt{B^2 + C} \right) \quad (E.6)$$

Коэффициенты D , B и C следует определять по табл. E.3 и E.4.

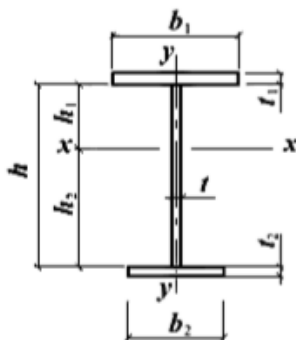


Рисунок Е.1 – Схема двутаврового сечения с одной осью симметрии при изгибе.

Т а б л и ц а Е.3 – Коэффициенты D и C

Вид нагрузки	D	Коэффициент C при сечении	
		двутавровом $n < 0,9$	тавровом $n = 1$
Сосредоточенная в середине пролета	3,265	0,330μ	0,0826α
Равномерно распределенная	2,247	0,481μ	0,1202α
Чистый изгиб	4,315	0,101μ	0,0253α

Обозначения, принятые в табл. Е.3:

$$n = \frac{J_1}{J_1 + J_2}; \mu = n(1-n)(9,87 + \alpha_1), \text{ где } \alpha_1 = 0,385 \frac{J_t(J_1 + J_2)}{J_1 J_2} \left(\frac{l_{ef}}{h} \right)^2$$

здесь J_1 и J_2 – моменты инерции соответственно большего и меньшего поясов относительно оси симметрии сечения;

α – следует определять по формуле (Е.2), в которой момент инерции сечения при кручении

$$J_t = \frac{\delta}{3} \sum h_i t_i^3,$$

где b_i и t_i – соответственно ширина и толщина листов, образующих сечение; $\delta = 1,25$ – для двутаврового сечения с одной осью симметрии; $\delta = 1,20$ – для таврового сечения

Т а б л и ц а Е.4 – Коэффициент B

Схема сечения и место приложения нагрузки	Коэффициент B при нагрузке		
	сосредоточенной в середине пролета	равномерно распределенной	вызывающей чистый изгиб
	Δ	μ	β
	δ-1	μ-1	β
	1-δ	1-μ	-β
	-δ	-μ	-β

Обозначения, принятые в табл.Е.4:

$$\delta = n + 0,734\beta; \mu = n + 1,145\beta;$$

$$\beta = \left\{ 0,47 - 0,035 \left(\frac{b_1}{h} \right) \left[1 + \frac{b_1}{h} - 0,072 \left(\frac{b_1}{h} \right)^2 \right] \right\} (2n - 1)$$

где b_1 – ширина более развитого пояса балки;
 n – обозначение то же, что и в табл.Е.3

Для двутавровых сечений при $0,9 < n < 1,0$ коэффициенты следует определять линейной интерполяцией между значениями, полученными по формуле (Е.6) для двутавровых сечений при $n = 0,9$ и для тавровых при $n = 1$.

Для таврового сечения при сосредоточенной или равномерно распределенной нагрузке и $\alpha < 40$ коэффициенты ψ следует умножать на $(0,8 + 0,004 \alpha)$.

При $n > 0,7$ и $5 \leq l_{ef}/b_2 \leq 25$ значение коэффициента φ_2 необходимо уменьшить умножением на $(1,025 - 0,015 l_{ef}/b_2)$ и принимать при этом не более 0,95.

Значения $l_{ef}/b_2 > 25$ в балках с менее развитым сжатым поясом не допускаются. Значения коэффициентов φ_b в формуле (30) необходимо принимать по табл.Е.5, но не более 1,0.

Т а б л и ц а Е.5 – Коэффициент φ_b

Значение φ_2	Коэффициенты φ_b при сжатом поясе	
	более развитом	менее развитом
$\varphi_2 \leq 0,85$	$\varphi_b = \varphi_1$	$\varphi_b = \varphi_2$
$\varphi_2 > 0,85$	$\varphi_b = \varphi_1 \left[0,21 + 0,68 \times \left(\frac{n}{\varphi_1} + \frac{1-n}{\varphi_2} \right) \right]$	$\varphi_b = 0,68 + 0,21\varphi_2$

Е.3 Для балок швеллерного сечения коэффициент φ_b следует определять как для балок симметричного двутаврового сечения; при этом значения α необходимо вычислять по формуле (Е.2), а вычисленные значения φ_1 умножать на 0,7.

Значения J_x, J_y и J_t , в формулах (Е.1) и (Е.2) следует принимать для швеллера.

Коэффициенты для расчета на прочность элементов стальных конструкций с учетом развития пластических деформаций

Т а б л и ц а Е.6 – Коэффициенты $c(c_x), c_y, n$

Тип сечения	Схема сечения	$\frac{A_f}{A_w}$	Значения коэффициентов		
			$c(c_x)$	c_y	n при $M_y = 0^l$
1		0,25	1,19	1,47	1,5
		0,5	1,12		
		1,0	1,07		
		2,0	1,04		
2		0,5	1,40	2,0	
		1,0	1,28		
		2,0	1,18		
3		0,25	1,19	1,07	1,5
		0,5	1,12	1,12	
		1,0	1,07	1,19	
		2,0	1,04	1,26	

Окончание таблицы Е.6

Тип сечения	Схема сечения	$\frac{A_f}{A_w}$	Значения коэффициентов		
			$c(c_x)$	c_y	n при $M_y = 0^1$)
4		0,5	1,40	1,12	2,0
		1,0	1,28	1,20	
		2,0	1,18	1,31	
5	а) б)	-	1,47	1,47	а) 2,0 б) 3,0
6		0,25	1,47	1,04	3,0
		0,5		1,07	
		1,0		1,12	
		2,0		1,19	
7		-	1,26	1,26	1,5
8	а) б)	-	1,60	1,47	а) 3,0 б) 1,0
9	а) б)	0,5	1,60	1,07	а) 3,0 б) 1,0
		1,0		1,12	
		2,0		1,19	

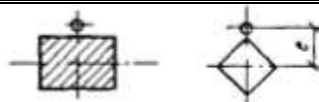
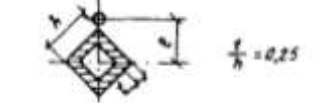

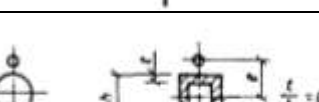
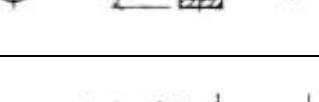
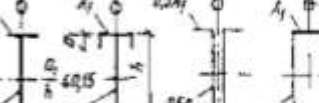
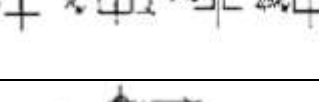
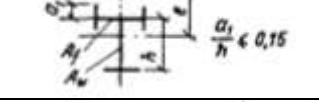
¹⁾ При $M_y \neq 0$ $n = 1,5$, за исключением сечений типа 5, а, для которого $n = 2$ и типа 5, б, для которого $n = 3$.

П р и м е ч а н и е – При определении коэффициентов для промежуточных значений A_f/A_w допускается линейная интерполяция

Приложение Ж

Коэффициенты влияния формы сечения η

Т а б л и ц а Ж.1 – Коэффициент η

Тип сечения	Схема сечения	$\frac{A_f}{A_w}$	Значения η при			
			$0 \leq \lambda \leq 5$		$\lambda > 5$	
			$0 \leq m \leq 5$	$5 < m \leq 20$	$0,1 \leq m \leq 5$	$5 < m \leq 20$
1		-	1,0	1,0	1,0	
2		-	0,85	0,85	0,85	
3		-	$0,75+0,02 \bar{\lambda}$	$0,75+0,02 \bar{\lambda}$	0,85	
4		-	$(1,35-0,05m)-0,01(5-m) \bar{\lambda}$	1,1	1,1	
5		0,25	$(1,45-0,05m)-0,01(5-m) \bar{\lambda}$	1,2	1,2	
		0,5	$(1,75-0,1m)-0,02(5-m) \bar{\lambda}$	1,25	1,25	
		$\geq 1,0$	$(1,90-0,1m)-0,02(6-m) \bar{\lambda}$	$1,4-0,02 \bar{\lambda}$	1,3	
6		-	$\eta_5 \left[1 - 0,3(5-m) \frac{a_1}{h} \right]$	η_5	η_5	
7		-	$\eta_5 \left[1 - 0,8 \frac{a_1}{h} \right]$	$\eta_5 \left[1 - 0,8 \frac{a_1}{h} \right]$	$\eta_5 \left[1 - 0,8 \frac{a_1}{h} \right]$	
8		0,25	$(0,75+0,05m)+0,01(5-m) \bar{\lambda}$	1,0	1,0	
		0,5	$(0,5+0,1m)+0,02(5-m) \bar{\lambda}$	1,0	1,0	
		$\geq 1,0$	$(0,25+0,15m)+0,03(5-m) \bar{\lambda}$	1,0	1,0	

Окончание таблицы Ж.1

Тип сечения	Схема сечения	$\frac{A_f}{A_w}$	Значения η при			
			$0 \leq \lambda \leq 5$		$\lambda > 5$	
			$0 \leq m \leq 5$	$5 < m \leq 20$	$0,1 \leq m \leq 5$	$5 < m \leq 20$
9		0,5	$(1,25-0,05m) - 0,01(5-m) \bar{\lambda}$	1,0	1,0	
		$\geq 1,0$	$(1,5-0,1m) - 0,02(5-m) \bar{\lambda}$	1,0	1,0	
10		0,5	1,4	1,4	1,4	1,4
		1,0	$1,6-0,01(5-m) \bar{\lambda}$	1,6	$1,35+0,05m$	1,6
		2,0	$1,8-0,02(5-m) \bar{\lambda}$	1,8	$1,3+0,1m$	1,8
11		0,5	$1,45+0,04m$	1,65	$1,45+0,04m$	1,65
		1,0	$1,8+0,12m$	2,4	$1,8+0,12m$	2,4
		1,5	$2,0+0,25m+0,1 \bar{\lambda}$	-	-	-
		2,0	$3,0+0,25m+0,1 \bar{\lambda}$	-	-	-
<p>Примечания</p> <p>1 Для типов сечений 5-7 при подсчете значений A_f/A_w площадь вертикальных элементов полок не следует учитывать.</p> <p>2 Для типов сечений 6-7 значения η_5 следует принимать равными значениям η для типа 5 при тех же значениях A_f/A_w.</p>						

Т а б л и ц а Ж.2 – Коэффициенты φ_e для проверки устойчивости внецентренножатых (сжато-изгибаемых) сплошностенчатых стержней в плоскости действия момента, совпадающей с плоскостью симметрии

Условная гибкость $\bar{\lambda} = \lambda \sqrt{R_y / E}$	Коэффициенты φ_e при приведенном относительном эксцентриситете m_{ef}												
	0,1	0,25	0,5	0,75	1,0	1,25	1,5	1,75	2,0	2,5	3,0	3,5	4,0
0,5	967	922	850	782	722	669	620	577	538	469	417	370	337
1,0	925	854	778	711	653	600	563	520	484	427	382	341	307
1,5	875	804	716	647	593	548	507	470	439	388	347	312	283
2,0	813	742	653	587	536	496	457	425	397	352	315	286	260
2,5	742	672	587	526	480	442	410	383	357	317	287	262	238
3,0	667	597	520	465	425	395	365	342	320	287	260	238	217
3,5	587	522	455	408	375	350	325	303	287	258	233	216	198
4,0	505	447	394	356	330	309	289	270	256	232	212	197	181
4,5	418	382	342	310	288	272	257	242	229	208	192	178	165
5,0	354	326	295	273	253	239	225	215	205	188	175	162	150
5,5	302	280	256	240	224	212	200	192	184	170	158	148	138
6,0	258	244	223	210	198	190	178	172	166	153	145	137	128
6,5	223	213	196	185	176	170	160	155	149	140	132	125	117

Окончание таблицы Ж.2

Условная гибкость $\bar{\lambda} = \lambda\sqrt{R_y/E}$	Коэффициенты φ_e при приведенном относительном эксцентриситете m_{ef}												
	0,1	0,25	0,5	0,75	1,0	1,25	1,5	1,75	2,0	2,5	3,0	3,5	4,0
7,0	194	186	173	163	157	152	145	141	136	127	121	115	108
8,0	152	146	138	133	128	121	117	115	113	106	100	095	091
9,0	122	117	112	107	103	100	098	096	093	088	085	082	079
10,0	100	097	093	091	090	085	081	080	079	075	072	070	069
11,0	083	079	077	076	075	073	071	069	068	063	062	061	060
12,0	069	067	064	063	062	060	059	059	058	055	054	053	052
13,0	062	061	054	053	052	051	051	050	049	049	048	048	047
14,0	052	049	049	048	048	047	047	046	045	044	043	043	042

Примечания
 1 Значения φ_e коэффициентов в таблице увеличены в 1000 раз.
 2 Значения φ_e принимать не выше значений φ .

Т а б л и ц а Ж.3 – Коэффициенты φ_e для проверки устойчивости внецентренно-сжатых (сжато-изгибаемых) сквозных стержней в плоскости действия момента, совпадающей с плоскостью симметрии

Условная приведенная гибкость $\bar{\lambda}_{ef} = \lambda_{ef}\sqrt{R_y/E}$	Коэффициенты φ_e при приведенном относительном эксцентриситете m												
	0,1	0,25	0,5	0,75	1,0	1,25	1,5	1,75	2,0	2,5	3,0	3,5	4,0
0,5	908	800	666	571	500	444	400	364	333	286	250	222	200
1,0	872	762	640	553	483	431	387	351	328	280	243	218	197
1,5	830	727	600	517	454	407	367	336	311	271	240	211	190
2,0	774	673	556	479	423	381	346	318	293	255	228	202	183
2,5	708	608	507	439	391	354	322	297	274	238	215	192	175
3,0	637	545	455	399	356	324	296	275	255	222	201	182	165
3,5	562	480	402	355	320	294	270	251	235	206	187	170	155
4,0	484	422	357	317	288	264	246	228	215	191	173	160	145
4,5	415	365	315	281	258	237	223	207	196	176	160	149	136
5,0	350	315	277	250	230	212	201	186	178	161	149	138	127
5,5	300	273	245	223	203	192	182	172	163	147	137	128	118
6,0	255	237	216	198	183	174	165	156	149	135	126	119	109
6,5	221	208	190	178	165	157	149	142	137	124	117	109	102
7,0	192	184	168	160	150	141	135	130	125	114	108	101	095
8,0	148	142	136	130	123	118	113	108	105	097	091	085	082
9,0	117	114	110	107	102	098	094	090	087	082	079	075	072
10,0	097	094	091	090	087	084	080	076	073	070	067	064	062
11,0	082	078	077	076	073	071	068	066	064	060	058	056	054
12,0	068	066	064	063	061	060	058	057	056	054	053	050	049
13,0	060	059	054	053	052	051	050	049	049	048	047	046	045
14,0	050	049	048	047	046	046	045	044	043	043	042	042	041

Т а б л и ц а Ж.4 – Приведенные относительные эксцентриситеты m_{ef} для стержней с шарнирно-опертыми концами

$\delta = \frac{M_2}{M_1}$	$\bar{\lambda}$	Приведенные относительные эксцентриситете m_{ef} при m_{ef1} , равном										
		0,1	0,5	1,0	1,5	2,0	3,0	4,0	5,0	7,0	10,0	20,0
	1	0,10	0,30	0,68	1,12	1,60	2,62	3,55	4,55	6,50	9,40	19,40
	2	0,10	0,17	0,39	0,68	1,03	1,80	2,75	3,72	5,65	8,60	18,50
	3	0,10	0,10	0,22	0,36	0,55	1,17	1,95	2,77	4,60	7,40	17,20
	4	0,10	0,10	0,10	0,18	0,30	0,57	1,03	1,78	3,35	5,90	15,40
	5	0,10	0,10	0,10	0,10	0,15	0,23	0,48	0,95	2,18	4,40	13,40
	6	0,10	0,10	0,10	0,10	0,10	0,15	0,18	0,40	1,25	3,00	11,40
	7	0,10	0,10	0,10	0,10	0,10	0,10	0,10	0,10	0,50	1,70	9,50
	1	0,10	0,31	0,68	1,12	1,60	2,62	3,55	4,55	6,50	9,40	19,40
	2	0,10	0,22	0,46	0,73	1,05	1,88	2,75	3,72	5,65	8,60	18,50
	3	0,10	0,17	0,38	0,58	0,80	1,33	2,00	2,77	4,60	7,40	17,20
	4	0,10	0,14	0,32	0,49	0,66	1,05	1,52	2,22	3,50	5,90	15,40
	5	0,10	0,10	0,26	0,41	0,57	0,95	1,38	1,80	2,95	4,70	13,40
	6	0,10	0,16	0,28	0,40	0,52	0,95	1,25	1,60	2,50	4,00	11,50
	7	0,10	0,22	0,32	0,42	0,55	0,95	1,10	1,35	2,20	3,50	10,80
	1	0,10	0,32	0,70	1,12	1,60	2,62	3,55	4,55	6,50	9,40	19,40
	2	0,10	0,28	0,60	0,90	1,28	1,96	2,75	3,72	5,65	8,40	18,50
	3	0,10	0,27	0,55	0,84	1,15	1,75	2,43	3,17	4,80	7,40	17,20
	4	0,10	0,26	0,52	0,78	1,10	1,60	2,20	2,83	4,00	6,30	15,40
	5	0,10	0,25	0,52	0,78	1,10	1,55	2,10	2,78	3,85	5,90	14,50
	6	0,10	0,28	0,52	0,78	1,10	1,55	2,00	2,70	3,80	5,60	13,80
	7	0,10	0,32	0,52	0,78	1,10	1,55	1,90	2,60	3,75	5,50	13,00
	1	0,10	0,40	0,80	1,23	1,68	2,62	3,55	4,55	6,50	9,40	19,40
	2	0,10	0,40	0,78	1,20	1,60	2,30	3,15	4,10	5,85	8,60	18,50
	3	0,10	0,40	0,77	1,17	1,55	2,30	3,10	3,90	5,55	8,13	18,00
	4	0,10	0,40	0,75	1,13	1,55	2,30	3,05	3,80	5,30	7,60	17,50
	5	0,10	0,40	0,75	1,10	1,55	2,30	3,00	3,80	5,30	7,60	17,00
	6	0,10	0,40	0,75	1,10	1,50	2,30	3,00	3,80	5,30	7,60	16,50
	7	0,10	0,40	0,75	1,10	1,40	2,30	3,00	3,80	5,30	7,60	16,00
		Здесь $m_{ef1} = \eta \frac{M_1}{N} \cdot \frac{A}{W_c}$										

Коэффициенты C_{max} для двутавровых и тавровых сечений

Ж.1 Для двутавровых сечений с одной осью симметрии (рис. Ж.1) коэффициент C_{max} следует вычислять по формуле

$$c_{max} = 2 \sqrt{1 + \delta B + \sqrt{(1 - \delta B)^2 + \frac{16}{\mu} \left(\alpha_x - \frac{e_x}{h} \right)^2}} \tag{Ж.1}$$

где $\alpha_x = (h_1 J_1 - h_2 J_2) / (J_y h)$;

$e_x = \frac{M_x}{N}$ – эксцентриситет приложения сжимающей силы относительно оси x - x ,

принимаемый со своим знаком (на рис.Ж.1 e_x показан со знаком «плюс»);

h – расстояние между осями поясов;

$$\mu = \frac{8J_1J_2}{J_y^2} + 0,156 \frac{J_t}{Ah^2} \lambda_y^2;$$

$$B = 1 + \frac{2\beta e_x}{\rho}; \delta = 4\rho / \mu.$$

Здесь J_1, J_2 – момент инерции соответственно большего и меньшего поясов относительно оси y - y ;

$$\rho = (J_x + J_y) / (Ah^2) + \alpha_x^2;$$

J_t и β – величины, определяемые по формулам, приведенным в табл. Е.3; Е.4.

Ж.2 Для тавровых сечений значение коэффициента c_{max} следует определять как для двутавровых сечений, принимая $J_2 = 0$, а также $b_2 = 0$ и $t_2 = 0$ (рис. Ж.1) при вычислении J_t .

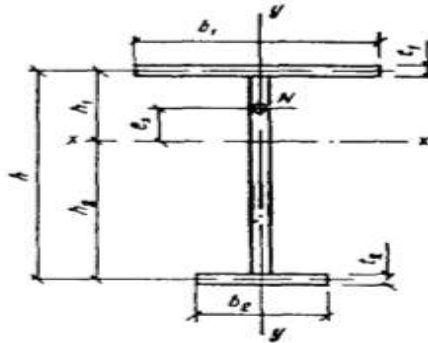


Рисунок Ж.1 – Схема двутаврового сечения с одной осью симметрии при внецентренном сжатии

Приложение И

Коэффициенты для расчета на устойчивость центрально-, внецентренно-сжатых и сжато-изгибаемых элементов

Определение коэффициентов расчетной длины колонн

Одноступенчатые колонны

Коэффициенты расчетной длины μ_1 для нижнего участка одноступенчатой колонны следует принимать в зависимости от отношения $n = \frac{J_2 l_1}{J_1 l_2}$ и величина $\alpha_1 = \frac{l_2}{l_1} \sqrt{\frac{J_1}{J_2 \beta}}$ (где J_1, J_2, l_1, l_2 – моменты инерции сечений и длины соответственно нижнего и верхнего участков колонны (рис. И.1) и $\beta = \frac{F_1 + F_2}{F_2}$;

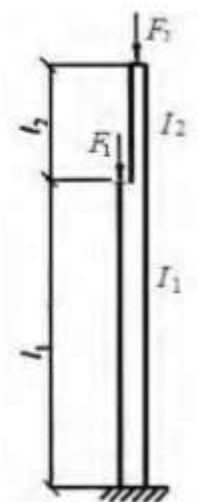



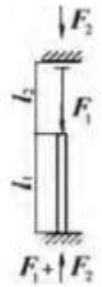
Рисунок И.1 – Схема одноступенчатой колонны при верхнем конце, свободном от всяких закреплений, по табл. И.1

Таблица И.1 – Коэффициенты расчетной длины μ_1 для одноступенчатых колонн с верхним свободным концом

Расчетная схема	α_1	Коэффициенты μ_1 при n																			
		0	0,1	0,2	0,3	0,4	0,5	0,6	0,7	0,8	0,9	1,0	1,2	1,4	1,6	1,8	2,0	2,5	5,0	10,0	20,0
	0	2,0	2,0	2,0	2,0	2,0	2,0	2,0	2,0	2,0	2,0	2,0	2,0	2,0	2,0	2,0	2,0	2,0	2,0	2,0	2,0
	0,2	2,0	2,01	2,02	2,03	2,04	2,05	2,06	2,06	2,07	2,08	2,09	2,10	2,12	2,14	2,15	2,17	2,21	2,40	2,76	3,38
	0,4	2,0	2,04	2,08	2,11	2,13	2,18	2,21	2,25	2,28	2,32	2,35	2,42	2,48	2,54	2,60	2,66	2,80	-	-	-
	0,6	2,0	2,11	2,20	2,28	2,36	2,44	2,52	2,59	2,66	2,73	2,80	2,93	3,05	3,17	3,28	3,39	-	-	-	-
	0,8	2,0	2,25	2,42	2,56	2,70	2,83	2,96	3,07	3,17	3,27	3,36	3,55	3,74	-	-	-	-	-	-	-
	1,0	3,0	2,50	2,73	2,94	3,13	3,29	3,44	3,59	3,74	3,87	4,0	-	-	-	-	-	-	-	-	-
	1,5	4,0	3,43	3,77	4,07	4,35	4,61	4,86	5,05	-	-	-	-	-	-	-	-	-	-	-	-
	2,0	5,0	4,44	4,90	5,29	5,67	6,03	-	-	-	-	-	-	-	-	-	-	-	-	-	-
	2,5	6,0	5,55	6,08	6,56	7,00	-	-	-	-	-	-	-	-	-	-	-	-	-	-	-
	3,0	3,0	6,65	7,25	7,82	-	-	-	-	-	-	-	-	-	-	-	-	-	-	-	-

при верхнем конце, закрепленном от поворота, и при возможности его свободного смещения – по табл. И.2.

Т а б л и ц а И.2 – Коэффициенты расчетной длины μ_1 для одноступенчатых колонн с верхним свободным концом, закрепленным только от поворота

Расчет- ная схема	α_1	Коэффициенты μ_1 при n																			
		0	0,1	0,2	0,3	0,4	0,5	0,6	0,7	0,8	0,9	1,0	1,2	1,4	1,6	1,8	2,0	2,5	5,0	10,0	20,0
	0	2,0	1,92	1,86	1,80	1,76	1,70	1,67	1,64	1,60	1,57	1,55	1,50	1,46	1,43	1,40	1,37	1,32	1,18	1,10	1,05
	0,2	2,0	1,93	1,87	1,82	1,76	1,71	1,68	1,64	1,62	1,59	1,56	1,52	1,48	1,45	1,41	1,39	1,33	1,20	1,11	-
	0,4	2,0	1,94	1,88	1,83	1,77	1,75	1,72	1,69	1,66	1,62	1,61	1,57	1,53	1,50	1,48	1,45	1,40	-	-	-
	0,6	2,0	1,95	1,91	1,86	1,83	1,79	1,77	1,76	1,72	1,71	1,69	1,66	1,63	1,61	1,59	-	-	-	-	-
	0,8	2,0	1,97	1,94	1,92	1,90	1,88	1,87	1,86	1,85	1,83	1,82	1,80	1,79	-	-	-	-	-	-	-
	1,0	2,0	2,00	2,00	2,00	2,00	2,00	2,00	2,00	2,00	2,00	2,00	-	-	-	-	-	-	-	-	-
	1,5	2,0	2,12	2,25	2,33	2,38	2,43	2,48	2,52	-	-	-	-	-	-	-	-	-	-	-	-
	2,0	2,0	2,45	2,66	2,81	2,91	3,00	-	-	-	-	-	-	-	-	-	-	-	-	-	-
	2,5	2,5	2,94	3,17	3,34	3,50	-	-	-	-	-	-	-	-	-	-	-	-	-	-	-
	3,0	3,0	3,43	3,70	3,93	4,12	-	-	-	-	-	-	-	-	-	-	-	-	-	-	-

При неподвижном верхнем конце, шарнирно-опертом или закрепленном от поворота, значения коэффициента μ_1 для нижнего участка колонны следует определять по формуле

$$\mu_1 = \sqrt{\frac{\mu_{12}^2 + \mu_{11}^2(\beta - 1)}{\beta}} \quad (\text{И. 1})$$


где μ_{12} – коэффициент расчетной длины нижнего участка при $F_1 = 0$;

μ_{11} – коэффициент расчетной длины нижнего участка при $F_2 = 0$.

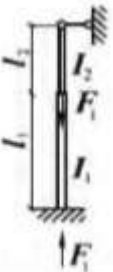
Значения коэффициентов μ_{11} и μ_{12} следует принимать: при шарнирно-опертом верхнем конце - по табл. И.3; при неподвижном верхнем конце, закрепленном от поворота, - по табл. И.4. Коэффициенты расчетной длины μ_2 для верхнего участка колонны во всех случаях следует определять по формуле

$$\mu_2 = \mu_1 / \alpha_1 \leq 3 \quad (\text{И. 2})$$


Т а б л и ц а И.3 – Коэффициенты расчетной длины μ_{12} и μ_{11} для одноступенчатых колонн с неподвижным шарнирно-опертым верхним концом

Расчетная схема	$\frac{J_2}{J_1}$	Коэффициенты μ_{12} и μ_{11} при l_2 / l_1														
		0,1	0,2	0,3	0,4	0,5	0,6	0,7	0,8	0,9	1,0	1,2	1,4	1,6	1,8	2,0
	Коэффициенты μ_{12}															
	0,04	1,02	1,84	2,25	2,59	2,85	3,08	3,24	3,42	3,70	4,00	4,55	5,25	5,80	6,55	7,20
	0,06	0,91	1,47	1,93	2,26	2,57	2,74	2,90	3,05	3,24	3,45	3,88	4,43	4,90	5,43	5,94
	0,08	0,86	1,31	1,73	2,05	2,31	2,49	2,68	2,85	3,00	3,14	3,53	3,93	4,37	4,85	5,28
	0,1	0,83	1,21	1,57	1,95	2,14	2,33	2,46	2,60	2,76	2,91	3,28	3,61	4,03	4,43	4,85
	0,2	0,79	0,98	1,23	1,46	1,67	1,85	2,02	2,15	2,28	2,40	2,67	2,88	3,11	3,42	3,71
	0,3	0,78	0,90	1,09	1,27	1,44	1,60	1,74	1,86	1,98	2,11	2,35	2,51	2,76	2,99	3,25
	0,4	0,78	0,88	1,02	1,17	1,32	1,45	1,58	1,69	1,81	1,92	2,14	2,31	2,51	2,68	2,88
	0,5	0,78	0,86	0,99	1,10	1,22	1,35	1,47	1,57	1,67	1,76	1,96	2,15	2,34	2,50	2,76
	1,0	0,78	0,85	0,92	0,99	1,06	1,13	1,20	1,27	1,34	1,41	1,54	1,68	1,82	1,97	2,1


Окончание таблицы И.3

Расчетная схема	$\frac{J_2}{J_1}$	Коэффициенты μ_{12} и μ_{11} при l_2 / l_1														
		0,1	0,2	0,3	0,4	0,5	0,6	0,7	0,8	0,9	1,0	1,2	1,4	1,6	1,8	2,0
	Коэффициенты μ_{11}															
	0,04	0,67	0,67	0,83	1,25	1,43	1,55	1,65	1,70	1,75	1,78	1,84	1,87	1,88	1,90	1,92
	0,06	0,67	0,67	0,81	1,07	1,27	1,41	1,51	1,60	1,64	1,70	1,78	1,82	1,84	1,87	1,88
	0,08	0,67	0,67	0,75	0,98	1,19	1,32	1,43	1,51	1,58	1,63	1,72	1,77	1,81	1,82	1,84
	0,1	0,67	0,67	0,73	0,93	1,11	1,25	1,36	1,45	1,52	1,57	1,66	1,72	1,77	1,80	1,82
	0,2	0,67	0,67	0,69	0,75	0,89	1,02	1,12	1,21	1,29	1,36	1,46	1,54	1,60	1,65	1,69
	0,3	0,67	0,67	0,67	0,71	0,80	0,90	0,99	1,08	1,15	1,22	1,33	1,41	1,48	1,54	1,59
	0,4	0,67	0,67	0,67	0,69	0,75	0,84	0,92	1,00	1,07	1,13	1,24	1,33	1,40	1,47	1,51
	0,5	0,67	0,67	0,67	0,69	0,73	0,81	0,87	0,94	1,01	1,07	1,17	1,26	1,33	1,39	1,44
	1,0	0,67	0,67	0,67	0,68	0,71	0,74	0,78	0,82	0,87	0,91	0,99	1,07	1,13	1,19	1,24

Т а б л и ц а И.4 – Коэффициенты расчетной длины μ_{12} и μ_{11} для одноступенчатых колонн с неподвижным верхним концом, закрепленным от поворота

Расчетная схема	$\frac{J_2}{J_1}$	Коэффициенты μ_{12} и μ_{11} при l_2 / l_1														
		0,1	0,2	0,3	0,4	0,5	0,6	0,7	0,8	0,9	1,0	1,2	1,4	1,6	1,8	2,0
	Коэффициенты μ_{12}															
	0,04	0,78	1,02	1,53	1,73	2,01	2,21	2,38	2,54	2,65	2,85	3,24	3,70	4,20	4,76	5,23
	0,06	0,70	0,86	1,23	1,47	1,73	1,93	2,08	2,23	2,38	2,49	2,81	3,17	3,50	3,92	4,30
	0,08	0,68	0,79	1,05	1,31	1,54	1,74	1,91	2,05	2,20	2,31	2,55	2,80	3,11	3,45	3,73
	0,1	0,67	0,76	1,00	1,20	1,42	1,61	1,78	1,92	2,04	2,20	2,40	2,60	2,86	3,18	3,41
	0,2	0,64	0,70	0,79	0,93	1,07	1,23	1,41	1,50	1,60	1,72	1,92	2,11	2,28	2,45	2,64
	0,3	0,62	0,68	0,74	0,85	0,95	1,06	1,18	1,28	1,39	1,48	1,67	1,82	1,96	2,12	2,20
	0,4	0,60	0,66	0,71	0,78	0,87	0,99	1,07	1,16	1,26	1,34	1,50	1,65	1,79	1,94	2,08
	0,5	0,59	0,65	0,70	0,77	0,82	0,93	0,99	1,08	1,17	1,23	1,39	1,53	1,66	1,79	1,92
	1,0	0,55	0,60	0,65	0,70	0,75	0,80	0,85	0,90	0,95	1,00	1,10	1,20	1,30	1,40	1,50

Окончание таблицы И.4

Расчетная схема	$\frac{J_2}{J_1}$	Коэффициенты μ_{12} и μ_{11} при l_2/l_1														
		0,1	0,2	0,3	0,4	0,5	0,6	0,7	0,8	0,9	1,0	1,2	1,4	1,6	1,8	2,0
	Коэффициенты μ_{11}															
	0,04	0,66	0,68	0,75	0,94	1,08	1,24	1,37	1,47	1,55	1,64	1,72	1,78	1,81	1,85	1,89
	0,06	0,65	0,67	0,68	0,76	0,94	1,10	1,25	1,35	1,44	1,50	1,61	1,69	1,74	1,79	1,82
	0,08	0,64	0,66	0,67	0,68	0,84	1,00	1,12	1,25	1,34	1,41	1,53	1,62	1,68	1,75	1,79
	0,1	0,64	0,65	0,65	0,65	0,78	0,92	1,05	1,15	1,25	1,33	1,45	1,55	1,62	1,68	1,71
	0,2	0,62	0,64	0,65	0,65	0,66	0,73	0,83	0,92	1,01	1,09	1,23	1,33	1,41	1,48	1,54
	0,3	0,60	0,63	0,64	0,65	0,66	0,67	0,73	0,81	0,89	0,94	1,09	1,20	1,28	1,35	1,41
	0,4	0,58	0,63	0,63	0,64	0,64	0,66	0,68	0,75	0,82	0,88	1,01	1,10	1,19	1,26	1,32
	0,5	0,57	0,61	0,63	0,64	0,64	0,65	0,68	0,72	0,77	0,83	0,94	1,04	1,12	1,19	1,25
1,0	0,55	0,58	0,60	0,61	0,62	0,63	0,65	0,67	0,70	0,73	0,80	0,88	0,93	1,01	1,05	

Двухступенчатые колонны

Коэффициенты расчетной длины μ_1 для нижнего участка двухступенчатой колонны (рис. И.2, а) при условиях закрепления верхнего конца, приведенных в табл. И.5 следует определять по формуле

$$\mu_1 = \sqrt{\frac{\beta_1 \mu^2 m_1 + (\beta_2 \mu^2 m_2 + \mu^2 m_3)(1 + \delta_2)^2 J_1 / J_{1m}}{1 + \beta_1 + \beta_2}} \quad (И.3)$$

где $\mu_{m1}, \mu_{m2}, \mu_{m3}$ – коэффициенты, определяемые по табл. И.5 как для одноступенчатых колонн по схемам рис. И.2, б, в, г;

$$\beta_1 = F_1 / F_3; \beta_2 = F_2 / F_3; \delta_2 = l_2 / l_1;$$

F_1, F_2, F_3 – продольные силы, приложенные соответственно в местах образования ступеней и кверху колонны;

J_{m1} – среднее значение момента инерции для участков l_1 и l_2 , определяемое по формуле

$$J_{m1} = \frac{J_1 l_1 + J_2 l_2}{l_1 + l_2} \quad (И.4)$$

J_{m2} – среднее значение момента инерции для участков l_2 и l_3 , определяемое по формуле

$$J_{m2} = \frac{J_2 l_2 + J_3 l_3}{l_2 + l_3} \quad (\text{И.5})$$

J_1, J_2, J_3 – моменты инерции сечений

l_1, l_2, l_3 – длины соответственно нижнего, среднего и верхнего участков колонны.

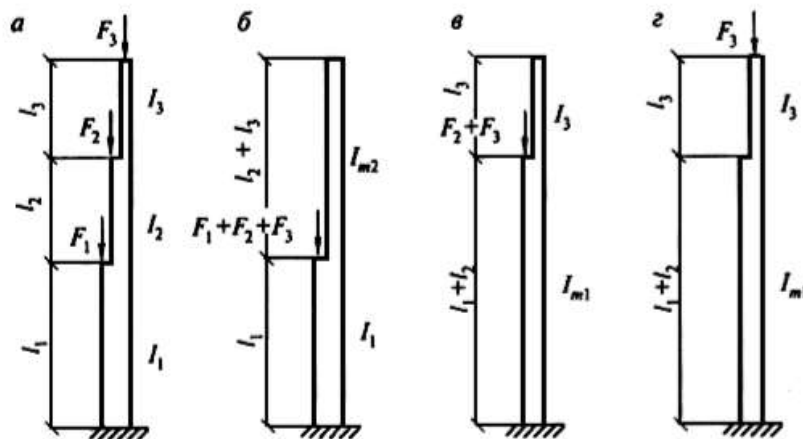


Рисунок И.2 – Схема двухступенчатой (а) и одноступенчатой колонны (б, в, г) и условные схемы загрузений при приложении сил F_1, F_2 и F_3 к нижнему (б), среднему (в) и верхнему (г) участкам соответственно

Значения коэффициентов расчетной длины μ_2 для среднего участка длиной l_2 следует определять по формуле

$$\mu_2 = \mu_1 / \alpha_2 \quad (\text{И.6})$$

а коэффициентов расчетной длины μ_3 для верхнего участка длиной l_3 – по формуле

$$\mu_3 = \mu_1 / \alpha_3 \leq 3 \quad (\text{И.7})$$

где
$$\alpha_2 = \frac{l_2}{l_1} \sqrt{\frac{J_1(F_2 + F_3)}{J_2(F_1 + F_2 + F_3)}}$$

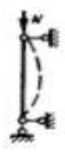






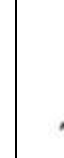
Т а б л и ц а И.5 – Коэффициенты расчетной длины $\mu_{m1}, \mu_{m2}, \mu_{m3}$ для одноступенчатых колонн с неподвижным верхним концом, закрепленным от поворота

Условия закрепления верхнего конца колонны	Значения коэффициентов		
	μ_{m1}	μ_{m2}	μ_{m3}
	при нагрузках		
	по рис.И.2,б	по рис.И.2,в	по рис.И.2,г
Свободный	$\mu_{m1}=2,0$	$\mu_{m2}=2,0$	$\mu_{m3} = \mu_1(\mu_1 - \text{по табл. И.1 при})$
			$\alpha_1 = \frac{l_3}{l_1 + l_2} \sqrt{\frac{J_{m1}}{J_3}}$

Окончание таблицы И.5

Условия закрепления верхнего конца колонны	Значения коэффициентов		
	μ_{m1}	μ_{m2}	μ_{m3}
	при нагрузках		
	по рис.И.2,б	по рис.И.2,в	по рис.И.2,г
Закрепленный только от поворота	$\mu_{m1} = \mu_1$ (μ_1 – по табл. И.2 при $\alpha_1=0$)	$\mu_{m2} = \mu_1$	$\mu_{m3} = \mu_1(\mu_1 - \text{ по табл. 3.2 при } \alpha_1 = \frac{l_3}{l_1 + l_2} \sqrt{\frac{J_{m1}}{J_3}})$
Неподвижный шарнирно-опертый	$\mu_{m1} = \mu_{11}$ (μ_{11} – по табл. И.3)	$\mu_{m2} = \mu_{11}$	$\mu_{m3} = \mu_{12}(\mu_{12} - \text{ по табл. И.3})$
Неподвижный закрепленный от поворота	$\mu_{m1} = \mu_{11}$ (μ_{11} – по табл. И.4)	$\mu_{m2} = \mu_{11}$	$\mu_{m3} = \mu_{12}(\mu_{12} - \text{ по табл. И.4})$

Т а б л и ц а И.6 – Коэффициенты μ для определения расчетных длин колонн и стоек постоянного сечения

Схема закрепления и вид нагрузки								
μ	1,0	0,7	0,5	2,0	1,0	2,0	0,725	1,12

Т а б л и ц а И.7 – Коэффициенты φ продольного изгиба центрально-сжатых элементов

Гибкость λ	Коэффициенты φ для элементов из стали с расчетным сопротивлением R_y , Н/мм ²											
	200	240	280	320	360	400	440	480	520	560	600	640
10	988	987	985	984	983	982	981	980	979	978	977	977
20	967	962	959	955	952	949	946	943	941	938	936	934
30	939	931	924	917	911	905	900	895	891	887	883	879
40	906	894	883	873	863	854	846	839	832	825	820	814
50	869	852	836	822	809	796	785	775	764	746	729	712
60	827	805	785	766	749	721	696	672	650	628	608	588
70	782	754	724	687	654	623	595	568	542	518	494	470
80	734	686	641	602	566	532	501	471	442	414	386	359
90	665	612	565	522	483	447	413	380	349	326	305	287
100	599	542	493	448	408	369	335	309	286	267	250	235
110	537	478	427	381	338	306	280	258	239	223	209	197
120	479	419	366	321	287	260	237	219	203	190	178	167
130	425	364	313	276	247	223	204	189	175	163	153	145
140	376	315	272	240	215	195	178	164	153	143	134	126
150	328	276	239	211	189	171	157	145	134	126	118	111
160	290	244	212	187	167	152	139	129	120	112	105	099
170	259	218	189	167	150	136	125	115	107	100	094	089
180	233	196	170	150	135	123	112	104	097	091	085	081
190	210	177	154	136	122	111	102	094	088	082	077	073
200	191	161	140	124	111	101	093	086	080	075	071	067
210	174	147	128	113	102	093	085	079	074	069	065	062
220	160	135	118	104	094	086	077	073	068	064	060	057

П р и м е ч а н и е – Значения коэффициентов φ в таблице увеличены в 1000 раз.

Приложение К

Предельные гибкости сжатых и растянутых элементов

Т а б л и ц а К.1 – Предельные гибкости сжатых элементов

Элементы конструкций	Предельная гибкость сжатых элементов
1 Пояса, опорные раскосы и стойки, передающие опорные реакции: а) плоских ферм, структурных конструкций и пространственных конструкций из труб и парных уголков высотой до 50 м;	180-60 α
б) пространственных конструкций из одиночных уголков, пространственных конструкций из труб и парных уголков высотой св. 50 м.	120
2 Элементы, кроме указанных в поз. 1 и 7: а) плоских ферм, сварных пространственных и структурных конструкций из одиночных уголков, пространственных и структурных конструкций из труб и парных уголков;	210-60 α
б) пространственных и структурных конструкций из одиночных уголков с болтовыми соединениями.	
3 Верхние пояса ферм, незакрепленные в процессе монтажа (предельную гибкость после завершения монтажа следует принимать по поз. 1).	220-40 α 220
4 Основные колонны.	
5 Второстепенные колонны (стойки фахверка, фонарей и т.п.), элементы решетки колонн, элементы вертикальных связей между колоннами (ниже подкрановых балок).	180-60 α 210-60 α
6 Элементы связей, кроме указанных в поз. 5, а также стержни, служащие для уменьшения расчетной длины сжатых стержней, и другие ненагруженные элементы, кроме указанных в поз. 7.	200
7 Сжатые и ненагруженные элементы пространственных конструкций таврового и крестового сечений, подверженные воздействию ветровых нагрузок, при проверке гибкости в вертикальной плоскости.	150
<p>Обозначение, принятое в табл. К.1:</p> $\alpha = \frac{N}{\varphi A R_y \gamma_c}$ <p>– коэффициент, принимаемый не менее 0,5 (в необходимых случаях вместо φ следует применять φ_e).</p>	

Т а б л и ц а К.2 – Предельные гибкости сжатых элементов

Элементы конструкции	Предельная гибкость растянутых элементов при воздействии на конструкцию нагрузок		
	динамических, приложенных непосредственно к конструкции	статических	от кранов (см. прим. 4) и железнодорожных составов
1 Пояса и опорные раскосы плоских ферм (включая тормозные фермы) и структурных конструкций.	250	400	250
2 Элементы, ферм и структурных конструкций, кроме указанных в поз.1.	350	400	300
3 Нижние пояса подкрановых балок и ферм.	-	-	150
4 Элементы вертикальных связей, между колоннами (ниже подкрановых балок).	300	300	200
5 Прочие элементы связей.	400	400	300
6 Пояса, опорные раскосы стоек и траверс, тяги траверс опор линий электропередачи, открытых распределительных устройств и линий контактных сетей транспорта	250	-	-
7 Элементы опор линий электропередачи, кроме указанных в поз. 6 и 8.	350	-	-
8 Элементы пространственных конструкций таврового и крестового сечений (а в тягах траверс опор линий электропередачи и из одиночных уголков), подверженных воздействию ветровых нагрузок, при проверке гибкости в вертикальной плоскости.	150	-	-
<p>П р и м е ч а н и я</p> <p>1 В конструкциях, не подвергающихся динамическим воздействиям, гибкость растянутых элементов следует проверять только в вертикальных плоскостях.</p> <p>2 Гибкость растянутых элементов, подвергнутых предварительному напряжению, не ограничивается.</p> <p>3 Для растянутых элементов, в которых при неблагоприятном расположении нагрузки может изменяться знак усилия, предельную гибкость следует принимать как для сжатых элементов, при этом соединительные прокладки в составных элементах необходимо устанавливать не реже чем через 40i.</p> <p>4 Значения предельных гибкостей следует принимать при кранах групп режимов работы 7К (в цехах металлургических производств) и 8К по ГОСТ 25546.</p> <p>5 К динамическим нагрузкам, приложенным непосредственно к конструкциям, относятся нагрузки, принимаемые в расчетах на усталость или в расчетах с учетом коэффициентов динамичности.</p>			

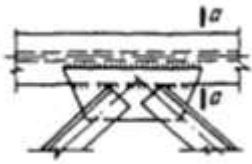
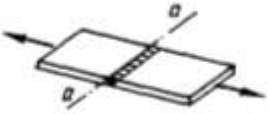

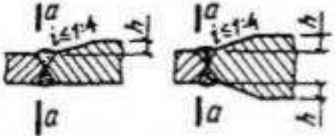
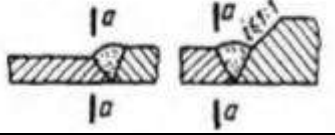
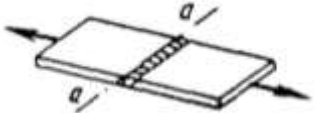
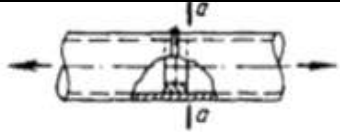
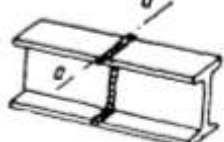
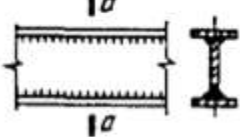
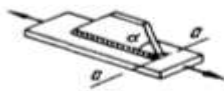
Приложение Л

Группы элементов и соединений при расчете на усталость

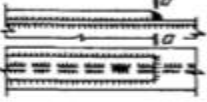

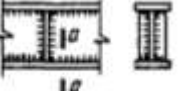
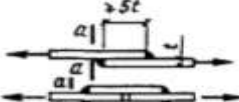
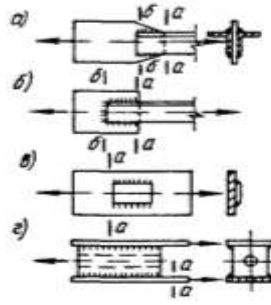
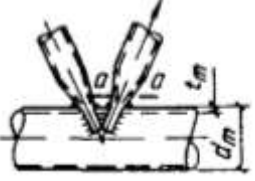
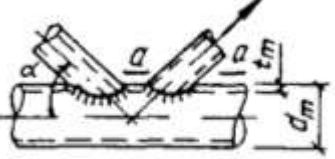
Т а б л и ц а Л.1 – Группы элементов и соединений

№ п.п.	Схема элемента и расположение расчетного сечения	Характеристика элемента	Группа элемента
1		Основной металл с прокатными или обработанными механическим путем кромками То же, с кромками, обрезанными машинной газовой резкой	1 2
2		Основной металл с обработанными механическим путем кромками, при разной ширине и радиусе перехода r , мм: 200 10	1 4
3		Основной металл в соединениях на высокопрочных болтах	1
4		Основной металл в болтовом (болты класса точности А) соединении в сечениях по отверстию: а) при парных накладках б) при односторонних накладках	4 5
5		Переход и закругление (класс чистоты газовой резки 1 или фрезеровка) при $\alpha \geq 72^\circ, r \geq \frac{b}{2}$	2
6		Фасонки прямоугольной формы, приваренные встык или в тавр к элементам конструкций без механической обработки перехода от фасонки к элементу	7
7		Фасонки, приваренные встык или в тавр к стенкам и поясам балок, а также к элементам ферм при $\alpha \leq 45^\circ$	4

Продолжение таблицы Л.1

№ п.п.	Схема элемента и расположение расчетного сечения	Характеристика элемента	Группа элемента
8		<p>Фасонки прямоугольной или трапециевидной формы, приваренные к поясам балок внахлестку с обваркой по контуру нахлестки без механической обработки швов</p>	7
9		<p>Стыковой необработанный шов; нагрузка перпендикулярна сварному шву; стыкуемые элементы одинаковой ширины и толщины</p>	2
10		<p>Стыковой необработанный шов; стыкуемые элементы разной ширины или разной толщины</p>	5
11		<p>Основной металл в месте перехода к стыковому шву со снятым механическим способом усилением шва: при стыковании элементов одинаковой толщины и ширины то же, разной толщины и ширины</p>	2
			3
12		<p>Стыковой шов, выполненный на подкладном листе; нагрузка перпендикулярна сварному шву</p>	4
13		<p>Стыковой шов труб, выполненный на подкладном кольце</p>	4
14		<p>Соединение встык прокатных профилей</p>	4
15		<p>Сварные сечения двутаврового, таврового и других типов, сваренные непрерывными продольными швами при действии усилия вдоль оси шва</p>	2
16		<p>Элемент со вспомогательным элементом, прикрепленным продольными швами, при α: до 45° 90°</p>	4 7

Окончание таблицы Л.1

№ п.п.	Схема элемента и расположение расчетного сечения	Характеристика элемента	Группа элемента
17		Обрыв поясного листа без механической обработки поперечного (лобового) шва	7
18		Основной металл с поперечным швом; сварной шов двусторонний с плавным переходом к основному металлу	4
19		Основной металл растянутых поясов балок и элементов ферм вблизи диафрагм и ребер, приваренных угловыми швами	5
20		Основной металл в месте перехода к поперечному (лобовому) угловому шву	6
21		Основной металл в соединениях с фланговыми швами (в местах перехода от элемента к концам фланговых швов): а) с двойными фланговыми швами б) с фланговыми и лобовыми швами в) при передаче усилия через основной металл г) щеки анкеров для крепления стальных канатов	8 7 7 8
22		Основной металл трубы растянутого раскоса при отношении толщины к наружному диаметру трубы пояса: $t_m/d_m \geq 1/14$ $1/20 \leq t_m/d_m < 1/14$	7 8
23	 <p>$\alpha = 45-60^\circ$</p>	Основной металл трубы растянутого раскоса при отношении диаметров раскоса и пояса $d_d / d_m = 0,4 - 0,7$ и отношении толщины к наружному диаметру трубы пояса: $t_m/d_m \geq 1/14$ $1/20 \leq t_m/d_m < 1/14$ $1/35 < t_m/d_m < 1/20$	6 7 8

Т а б л и ц а Л.2 – Расчетное сопротивление усталости

Группы элементов	Значения R_v при временном сопротивлении стали разрыву $R_{лт}$, Н/мм ²				
	до 420	св. 420 до 440	св. 440 до 520	св. 520 до 580	св. 580 до 635
1	120	128	132	136	145
2	100	103	108	110	116
3	Для всех марок стали				90
4	То же				75
5	«				60
6	«				45
7	«				36
8	«				27

Т а б л и ц а Л.3 – Коэффициенты β для расчета элементов с учетом хрупкого разрушения стали

Номер схемы элемента и расположение расчетного сечения	Толщина элемента в расчетном сечении, мм, не более	Значения β для сталей с пределом текучести до 285 Н/мм ² и климатических районов строительства	
		$t \geq -30 \text{ }^\circ\text{C}$	$-30 \text{ }^\circ\text{C} < t \leq -40 \text{ }^\circ\text{C}$
№ 1 по табл. Л.1 при гильотинной резке свободных кромок ¹⁾	10	1,00	1,00
	20	0,90	не применять
	30	0,85	не применять
№ 3 или 4 по табл. Л.1 при наличии колотых отверстий ²⁾	10	1,00	1,00
	20	1,00	0,95
№ 6 или 7 по табл. Л.1	10	1,00	0,95
	20	0,90	0,80
	30	0,85	0,75
№ 16 по табл. Л.1	10	1,00	1,00
	20	1,00	0,95
	30	1,00	0,87
№ 18 по табл. Л.1	10	1,00	1,00
	20	0,95	0,85
	30	0,90	0,80
№ 21, а по табл. Л.1 при гильотинной резке свободных кромок	10	1,00	0,95
	20	0,90	не применять
	30	0,85	не применять

¹⁾ В остальных случаях $\beta = 1,00$
²⁾ При сверленных отверстиях $\beta = 1,00$

Приложение М

Узлы ферм с непосредственным креплением элементов решетки к поясам ферм и узлы связей из гнутосварных профилей

Общие положения

М.1 В узлах ферм с непосредственным прикреплением элементов решетки к поясам следует проверять (согласно п.15.8 настоящих норм):

несущую способность стенки (полки) пояса, к которой примыкает элемент решетки;
несущую способность элемента решетки вблизи примыкания к поясу;
прочность сварных швов.

В приведенных далее формулах приняты следующие обозначения:

N – усилие в примыкающем элементе (решетки);

M – изгибающий момент от основного воздействия в примыкающем элементе в плоскости фермы в сечении, совпадающем с примыкающей стенкой (полкой) пояса (момент от жесткости узлов следует учитывать согласно п.15.5 настоящих норм; для ферм из круглых труб – аналогичный момент в рассматриваемом элементе в сечении, проходящем через точку пересечения оси этого элемента с образующей пояса);

F – продольная сила в поясе со стороны растянутого элемента решетки;

A – площадь поперечного сечения пояса;

R_y – расчетное сопротивление стали пояса;

t – толщина стенки (полки) пояса;

α – угол примыкания элемента решетки к поясу;

A_d – площадь поперечного сечения элемента решетки;

t_d – толщина стенки (полки) элемента решетки;

R_{yd} – расчетное сопротивление стали элемента решетки.

М.2 Изготовление ферм с непосредственным прикреплением элементов решетки к поясам возможно только при специализированном производстве с пооперационным контролем качества, обращая внимание на контроль соблюдения перед сваркой проектного зазора между торцами раскосов и поясами ферм по всему периметру сопряжения раскоса с поясом.

Местная устойчивость стенок при сосредоточенных нагрузках

М.3 При совпадении плоскости действия нагрузки с плоскостью стенки (опирание по типу, указанному на рис. М.1, б) наибольшую величину сосредоточенной нагрузки или реакции в опорном сечении, действующей на каждую стенку, следует определять:

а) реакцию крайней опоры, нагрузку на конце консоли и на участках $1,5h'$ (где $h' = H - 2t$, см. рис. Л1, а), прилегающих к опорам, по формуле

$$P_1 / t^2 R_y \gamma_c \left(7,4 + 0,93 \sqrt{\frac{Z}{t}} \right) \leq 1 \quad (\text{М.1})$$

б) реакцию промежуточной опоры и опоры консоли, нагрузку на участках, расположенных на расстоянии более $1,5h'$ от опор, по формуле

$$P_2 / t^2 R_y \gamma_c \left(11,1 + 2,4 \sqrt{\frac{z}{t}} \right) \leq 1 \tag{M.2}$$

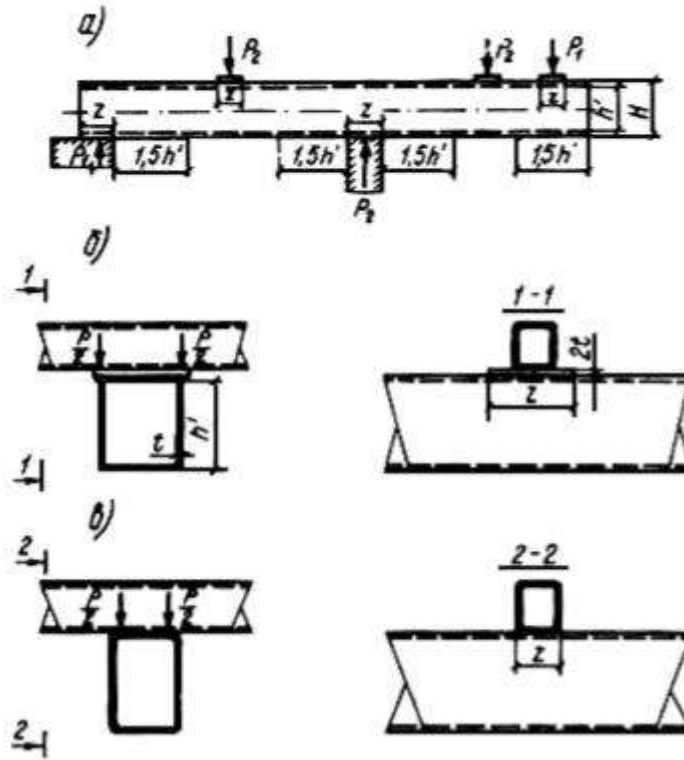


Рисунок М.1 – К расчету местной устойчивости стенок элементов из гнутосварных профилей
a – схема нагрузок и реакций; *б* – опирание через прокладку; *в* – непосредственное опирание

М.4 При несовпадении плоскости действия нагрузки с плоскостью стенки (опирание по типу, указанному на рис. М.1, *в* по формулам:

$$P_1 / 5 \cdot 10^{-3} t^2 R_y \gamma_c \left(980 + 42 \frac{z}{t} - 0,22 \frac{zh'}{t^2} - 0,11 \frac{h'}{t} \right) \rho_1 \leq 1 \tag{M.3}$$

$$P_2 / 5 \cdot 10^{-3} t^2 R_y \gamma_c \left(3050 + 23 \frac{z}{t} - 0,09 \frac{zh'}{t^2} - 5 \frac{h'}{t} \right) \rho_2 \leq 1 \tag{M.4}$$

здесь

$$\rho_1 = \left(1,15 - 0,15 \frac{r}{t} \right) \left(1,33 - 0,33 \frac{R_y}{230} \right) \tag{M.5}$$

$$\rho_2 = \left(1,06 - 0,06 \frac{r}{t} \right) \left(1,22 - 0,22 \frac{R_y}{230} \right) \tag{M.6}$$

В формулах (М.1)÷(М.6):

P_1, P_2 – в кН и R_y - в Н/мм²;

t – толщина стенки профиля;

z – условная длина распределения сосредоточенного груза, не повышающая высоты стенки h ;

r – внутренний радиус закругления, не превышающий $4t$.

Фермы из гнутосварных профилей

М.5 Узлы ферм из замкнутых гнутосварных профилей прямоугольного сечения (рис. М.2) следует проверять согласно требованиям п. М.1 настоящего приложения, а также учитывать несущую способность боковой стенки пояса (параллельной плоскости узла) вместе примыкания сжатого элемента решетки.

М.6 В случае одностороннего примыкания к поясу двух или более элементов решетки с усилиями разных знаков (см.рис. М.2, а, б), а также одного элемента в опорных узлах (см.рис. М.2, в) при $d/D \leq 0,9$ и $g/b \leq 0,25$ несущую способность стенки (полки) пояса следует проверять для каждого примыкающего элемента по формуле

$$\left(|N| + \frac{1,5|M|}{d_b} \right) \times \frac{(0,4 + 1,8g/b)f \sin \alpha}{\gamma_c \gamma_d \gamma_D R_y t (b + g + \sqrt{2Df})} \leq 1 \quad (\text{М.7})$$

где γ_d – коэффициент влияния знака усилия в примыкающем элементе, принимаемый равным 1,2 при растяжении и 1,0 – в остальных случаях;

γ_c – коэффициент условий работы, принимаемый табл. Д.1;

γ_D – коэффициент влияния продольной силы в поясе, определяемый при сжатии в поясе, если $|F| / (AR_y) > 0,5$, по формуле $\gamma_D = 1,5 - |F| / (AR_y)$, в остальных случаях $\gamma_D = 1,0$;

b – длина участка линии пересечения примыкающего элемента с поясом в направлении оси пояса, равная $db / \sin \alpha$;

g – половина расстояния между смежными стенками соседних элементов решетки или поперечной стенкой раскоса и опорным ребром; $f = (D-d)/2$

М.7 Несущую способность стенки (полки) пояса в У-, Х-, Т-образных узлах (см. рис. М.2, з, д, е), а также в узлах, указанных в п. М.6, при $g/b > 0,25$ следует проверять по формуле

$$\left(|N| + \frac{1,7|M|}{d_b} \right) \times \frac{f \sin \alpha}{\gamma_c \gamma_d \gamma_D R_y t^2 (b + 2 + \sqrt{2Df})} \leq 1 \quad (\text{М.8})$$

М.8 Несущую способность боковой стенки в плоскости узла в месте примыкания сжатого элемента при $d/D > 0,85$ следует проверять по формуле

$$\frac{N \sin^2 \alpha}{2\gamma_c \gamma_t k R_y t d_b} \leq 1 \quad (\text{М.9})$$

где γ_t – коэффициент влияния тонкостенности пояса, для отношений $Db/t \geq 25$ принимаемый равным 0,8, в остальных случаях - 1,0;

k – коэффициент, принимаемый равным:

при $4(t/D_b)^2 - R_y/E \leq 0$

$k = 3,6(t/D_b)^2 - E/R_y$;

при $0 < 4(t/D_b)^2 - R_y/E < 6 \cdot 10^{-4}$

$k = 0,9 + 670(t/D_b)^2 - 170 R_y/E$;

в остальных случаях $k = 1,0$.

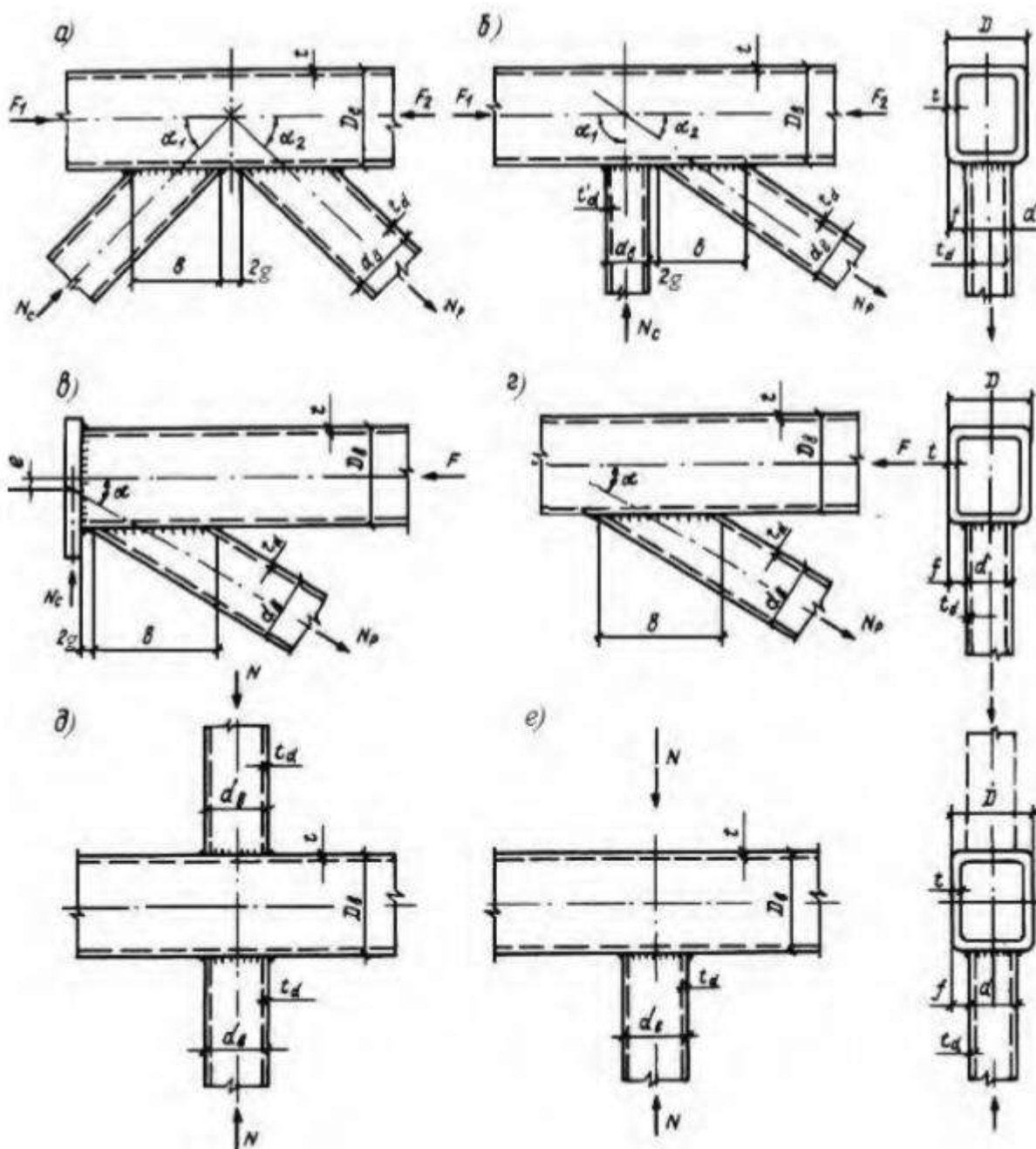


Рисунок М.2 – Узлы ферм из гнутосварных профилей

a – К-образный при треугольной решетке; *б* – то же, при раскосной решетке; *в* - опорный;
г – У-образный, *д* – Х-образный, *е* – Т-образный

М.9 Несущую способность элемента решетки вблизи примыкания к поясу следует проверять:

а) в узлах, указанных в п. М.6 настоящего приложения, при углах примыкания $\alpha=40^\circ-50^\circ$, по формуле

$$\left(|N| + \frac{0,5|M|}{d_b} \right) \times \frac{(1 + 0,013 D/t)}{\gamma_c \gamma_d k R_{yd} A_d} \leq 1 \quad (\text{М.10})$$

где k следует определять, как в п.М.8 настоящего приложения, но с заменой характеристик пояса на характеристики элемента решетки:

D_b на большее из значений d или d_b , t на t_d и R_y на R_{yd} .

Для элемента решетки неквадратного сечения в левую часть формулы (М.10) следует вводить множитель $\frac{3(1+d/d_b)}{2(2+d/d_b)}$;

б) в узлах, указанных в М.7 настоящего приложения, по формуле

$$\left(|N| + \frac{0,5|M|}{d_b} \right) \times \frac{[1 + 0,01(3 + 5d/D - 0,1d_b/t_d)D/t] \sin \alpha}{\gamma_c \gamma_d k R_{yd} A_d} \leq 1 \quad (\text{М.11})$$

выражения в круглых скобках формулы (М.11) не должно быть менее 0.

Для элементов решетки неквадратного сечения в левую часть формулы (М.7) следует вводить множитель $(1+d/d_b)/2$.

М.10 Прочность сварных швов, прикрепляющих элементы решетки к поясу, следует проверять:

а) в узлах, указанных в п. М.6 настоящего приложения, при углах примыкания $\alpha=40^\circ - 50^\circ$, по формуле

$$\left(|N| + \frac{0,5|M|}{d_b} \right) \times \frac{0,75 + 0,01D/t}{\beta_f k_f \gamma_c R_{wf} (2d_b / \sin \alpha + d)} \leq 1 \quad (\text{М.12})$$

где $\beta_f, k_f, R_{wf}, \gamma_{wf}$, следует принимать согласно требованиям раздела 13;

б) в узлах, указанных в п. М.7 настоящего приложения, по формуле

$$\left(|N| + \frac{0,5|M|}{d_b} \right) \times \frac{[1 + 0,01(3 + 5d/D - 0,1d_b/t_d)D/t] \sin \alpha}{4\beta_f k_f \gamma_c R_{wf} \gamma_{wf} d_b} \leq 1 \quad (\text{М.13})$$

в) сварные швы, выполненные при наличии установочного зазора, равного $(0,5 \div 0,7)t_d$, с полным проплавлением стенки профиля следует рассчитывать как стыковые.

М.11 Расчетная длина панелей верхних поясов ферм беспрогонных покрытий l_{ef} определяется по формуле $l_{ef}=\mu l$, где l – длина панели; μ – коэффициент расчетной длины, принимаемый:

$$\mu = 0,65 \sqrt{\frac{n \cdot 10^3 + 1}{n \cdot 10^3 + 0,43}} \quad \text{– для панели пояса, не граничащей с шарнирным узлом}$$

(например, фланцевое соединения на болтах), и при наличии равномерно распределенной нагрузки на соседних панелях;

$$\mu = 0,8 \sqrt{\frac{n \cdot 10^3 + 1}{n \cdot 10^3 + 0,65}} \quad \text{– для панели пояса, граничащей с шарнирным узлом или с панелью, не загруженной распределенной нагрузкой,}$$

здесь $n = \frac{qD_b}{2N}$ – параметр распределенной нагрузки $\left(0 \leq n \leq 4 \frac{H_t D_b}{L^2} \right)$;

q – распределенная нагрузка на пояс;

N – продольная сила;

H_t – высота фермы по осям поясов;

L – пролет фермы.

М.12 Отношение высоты поясов к толщине стенки следует принимать не более 45, элементов решетки - не более 60.

М.13 Размеры элементов решетки по ширине (из плоскости конструкции) не следует принимать свыше $D - 2(t + td)$ для удобства наложения сварных швов.

М.14 Для элементов решетки размер d рекомендуется принимать не менее 0,6 поперечного размера пояса D .

М.15 Расстояние между смежными стенками (носками) раскосов должно быть минимальным из условия наложения двух сварных швов.

М.16 Заводские стыки элементов рекомендуется выполнять сваркой встык на остающейся подкладке. Размещение этих стыков в растянутых элементах с напряжениями свыше $0,9R_y$ не рекомендуется.

М.17 Монтажные стыки рекомендуется выполнять фланцевыми на высокопрочных предварительно напряженных болтах.

Фермы с поясами из широкополочных двутавров

М.18 Рекомендации настоящего подраздела распространяются на проектирование ферм покрытий из двутавров с параллельными гранями полок (широкополочных) типа К или Ш с решеткой из замкнутых гнутосварных профилей и широкополочных двутавров, непосредственно примыкающих к полкам поясов, для районов с расчетной температурой минус 40 °С и выше.

Для указанных ферм следует использовать сталь с $R_{yn} \leq 380$ Н/мм² и сварочные материалы с $R_{wun} = 490$ Н/мм².

М.19 Расчет ферм следует производить в соответствии с п. 15.5. Узловые эксцентриситеты (рис. М.3, М.4) допускается не учитывать при $e/D \leq 1/10$ (где D_b – высота сечения пояса; e – расстояние от точки пересечения осей элементов решетки до оси пояса).

М.20 Изгибающие моменты от узловых эксцентриситетов и жесткости узлов в элементах ферм с постоянным знаком нормального усилия (при отсутствии поперечной нагрузки на стержень) допускается учитывать по формуле

$$\frac{0,77}{R_y \gamma_c} \times \left(\frac{|N|}{A} + \frac{|M|}{W} \right) \leq 1 \quad (M.14)$$

где N и M – соответственно расчетное нормальное усилие и момент;

A и W – соответственно площадь поперечного сечения, и момент сопротивления одной из панелей стержня расцентрованного узла.

При этом значения моментов от узловых эксцентриситетов M_e должны удовлетворять условию

$$\frac{M_e}{W(R_y - N/A)} \leq 1 \quad (M.15)$$

где W , A , – соответственно момент сопротивления, площадь сечения и расчетное сопротивление стали одной из панелей пояса расцентрованного узла.

Формула (М.14) учитывает допустимость пластических деформаций металла в концевых сечениях стержней.

М.21 Для растянутых элементов решетки, рассчитываемых без учета изгибающих моментов, следует принимать коэффициент условий работы $\gamma_c = 0,85$.

М.22 Расчет устойчивости сжатых стержней при отсутствии на них поперечной нагрузки выполняется без учета изгибающих моментов. Расчетные длины принимаются по табл.5. Для ферм, при расчете которых учитываются изгибающие моменты, допускается уменьшать расчетные длины элементов решетки в плоскости фермы с учетом их упругого защемления в обоих поясах.

При отсутствии в узлах сжатого пояса элементов усиления (см. п. М.35) в расчете его на устойчивость следует применять коэффициент условий работы $\gamma_c = 0,85$.

Элементы, раскрепляющие сжатый пояс из плоскости фермы, и их крепления должны быть рассчитаны в соответствии с п. 7.11.

М.23 Неподкрепленные узлы ферм (см. рис. М.3, М.4), состоящие из двутаврового пояса и примыкающих к нему элементов решетки, следует проверять:

на отгиб участка полки пояса, контактирующей с элементом решетки;

на несущую способность участка стенки пояса, соответствующего сжатому элементу решетки;

на несущую способность поперечного сечения пояса;

на несущую способность элемента решетки в зоне примыкания к поясу;

на прочность сварных швов прикрепления элемента решетки к поясу.

М.24 В неподкрепленных примыканиях к поясу прямоугольного гнутосварного профиля в К-образных и опорных узлах (см. рис. Л.3, а, в) при $g \leq 15$ мм (g – половина расстояния между носками элементов решетки) несущую способность пояса на отгиб полки следует проверять для каждого примыкания в отдельности по формуле

$$\left(|N| + \frac{|M|}{d_b} \right) / \gamma_c \left[\gamma_D R_y t^2 \left(\frac{4}{\sin \alpha} + \frac{2\sqrt{2}D}{d_b} \right) + R_{yd} t_d d \right] \leq 1 \quad (\text{М.16})$$

где N – усилие в элементе решетки;

M – изгибающий момент в примыкающем элементе в плоскости узла в сечении, совпадающем с примыкающей полкой пояса;

γ_c – коэффициент условий работы, принимаемый по табл. Д.1;

γ_D – коэффициент, равный 1,5 - σ/R_y , если пояс сжат при $\sigma/R_y > 0,5$, и 1 - в остальных случаях;

σ – продольное напряжение в панели пояса со стороны растянутого раскоса;

R_y – расчетное сопротивление стали пояса;

R_{yd} – расчетное сопротивление стали элемента решетки.

М.25 В неподкрепленных примыканиях к поясу прямоугольного гнутосварного профиля в узлах Т-образного типа (см. рис. М.3, б), а также в К-образных и опорных узлах при $g > 15$ мм несущую способность пояса на отгиб полки следует проверять по формуле

$$1,1 \left(|N| + \frac{|M|}{d_b} \right) / \gamma_c \left(\gamma_D R_y t^2 \frac{2\sqrt{2}D + d_b}{d_b \sin \alpha} + R_{yd} t_d d \right) \leq 1 \quad (\text{Л.17})$$

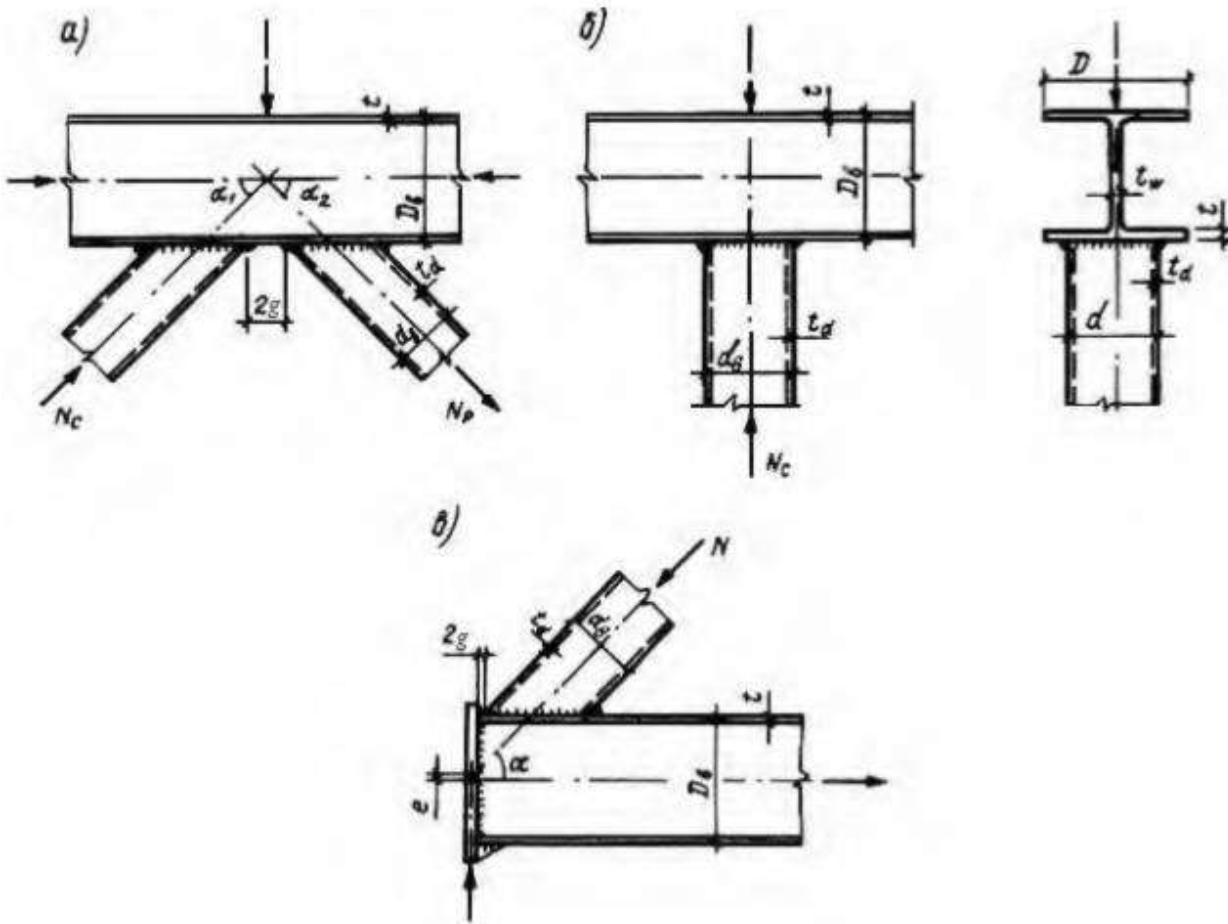


Рисунок М.3 – Типы сопряжений двутавров с прямоугольными гнутосварными профилями
 а – К-образное; б – Т-образное; в – опорное

При $d_b = d$ можно пользоваться формулой

$$\left(|N| + \frac{|M|}{d_b} \right) / \gamma_c \left(\frac{3\gamma_D R_y t^2 D}{d \sin \alpha} + R_{yd} t_d d \right) \leq 1 \quad (M.18)$$

М.26 В неподкрепленных примыканиях к поясу широкополочного двутавра в К-образных и опорных узлах при $g \leq 15$ мм (см. рис. М.4) несущую способность пояса на отгиб полки следует проверять по формуле

$$\left(|N| + \frac{|M|}{d_b} \right) / \gamma_c \left[\frac{\gamma_D R_y t^2}{d} \left(\frac{2d_b}{\sin^2 \alpha} + \frac{D^2}{d_b} + \frac{2\sqrt{2}D}{\sin \alpha} \right) + R_{yd} (A_d - t_{fd} d) \right] \leq 1 \quad (M.19)$$

где A_d – площадь поперечного сечения раскоса.

М.27 Несущую способность стенки неподкрепленного двутаврового пояса под воздействием сжатого элемента решетки из прямоугольного гнутосварного профиля следует проверять по формуле

$$\frac{N \sin \alpha}{10\gamma_c \gamma_D R_y t_w (t + t_d)} \leq 1 \quad (M.20)$$

М.28 Несущую способность стенки неподкрепленного двутаврового пояса под

воздействием сжатого элемента решетки из широкополочного двутавра следует проверять по формуле

$$\frac{N \sin \alpha}{1,5 \gamma_c \gamma_D R_y d_b t_w} \leq 1 \quad (\text{M.21})$$

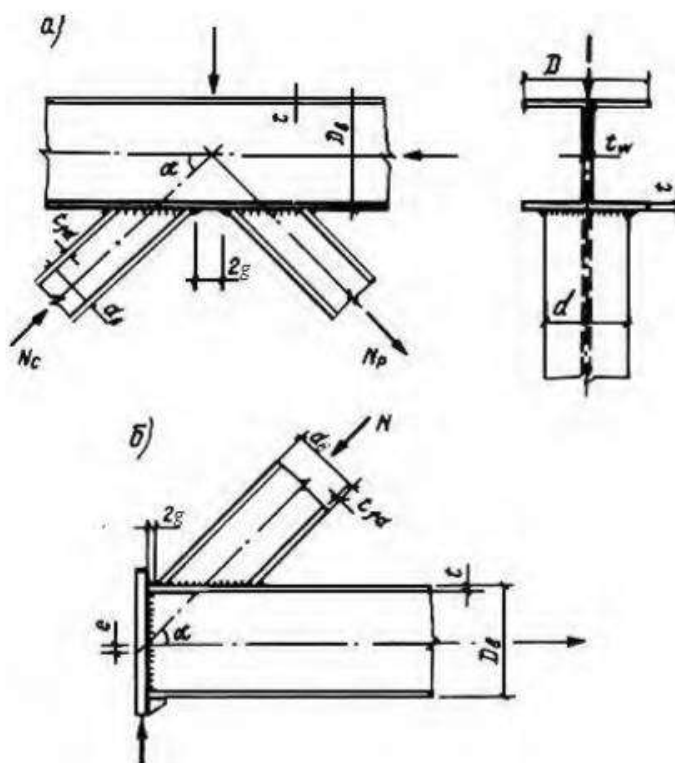


Рисунок М. 4 – Типы сопряжения двутавров
а -К – образное; б – опорное

М.29 Несущую способность поперечного сечения неподкрепленного двутаврового пояса под воздействием поперечной силы в узле следует проверять по формуле

$$\frac{Q}{\gamma_c \gamma'_D R_s [A - (2 - \chi)Dt + (t_w + 2r)t]} \leq 1 \quad (\text{M.22})$$

где Q – поперечная сила в узле, равная в узлах К-образного типа меньшему из произведений $N \sin \alpha$;

γ'_D – коэффициент, равный $1,3 - \sigma/R_y$, но не более 1,0;

R_s – расчетное сопротивление стали пояса срезу;

A – площадь поперечного сечения пояса;

$$\chi = 1 / \sqrt{1 + 16g^2 / (3t^2)};$$

r – радиус закругления профиля пояса.

М.30 Несущую способность элемента решетки в зоне примыкания к неподкрепленному двутавровому поясу следует проверять по формуле

$$\frac{N(1 + \xi d / t)}{\gamma_c \gamma_d R_{yd} A_d} \leq 1 \quad (\text{M.23})$$

где γ_d – коэффициент влияния знака усилия в примыкающем элементе, принимаемый равным 1,2 при растяжении и 1,0 - при сжатии;

R_{yd} – расчетное сопротивление стали элемента решетки;

ξ – коэффициент, равный для элементов прямоугольного гнутосварного профиля в узлах:

а) К-образного типа - 0,14;

б) опорных - 0,06;

в) Т-образного типа - 0,10.

Для элементов из широкополочного двутавра в К-образных и опорных узлах $\xi = 0,05$.

М.31 Сварные швы, прикрепляющие элементы решетки (в неподкрепленных и усиленных узлах), следует рассчитывать по прочности участков (стенок, полок) элемента решетки.

М.32 В узлах ферм, усиленных наклонными планками (рис. М.5), следует проверять несущую способность участка стенки двутаврового пояса, соответствующего элементу решетки, по формуле

$$0,5 \left(|N| + \frac{|M|}{d_b} \right) \sin \alpha / \gamma_c \gamma_d \gamma_D R_y t_w d \leq 1 \quad (\text{М.24})$$

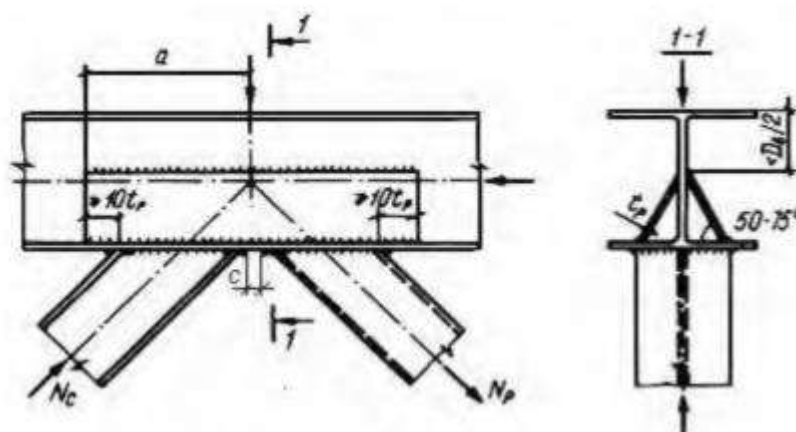


Рисунок М.5 – Узел фермы, усиленный наклонными планками

М.33 В узлах, указанных в п. М.32, рекомендуется проверять также несущую способность наклонных планок, определяя действующую на них силу как разность между усилием в элементе решетки N и несущей способностью элемента, вычисленной в соответствии с рекомендациями п. М.30.

М.34 Узлы примыкания элементов решетки к поясам следует проектировать бесфасоночными сварными.

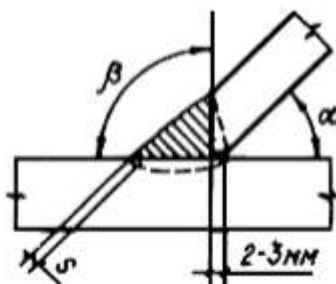
М.35 Для обеспечения несущей способности узлов рекомендуется полки двутавров в месте примыкания к ним элементов решетки подкреплять продольными наклонными планками (см. рис. М.5). В местах примыкания элементов решетки из двутавров, а также в Т-образных узлах со стойками при наличии вертикальных фасонки для крепления связей допускается установка парных ребер жесткости.

М.36 Укрупнительные стыки ферм рекомендуется проектировать болтовыми фланцевыми: в уровне сжатого пояса – на обычных, в уровне растянутого пояса - на высокопрочных болтах.

М.37 Горизонтальные связи по фермам допускается крепить к наружным полкам поясов.

М.38 В соединении с колоннами (надколонниками) необходимо исключить вертикальные перемещения конца верхнего пояса и обеспечивать его горизонтальную подвижность на величину смещения относительно опорного узла.

М.39 Угловые швы на носках элементов решетки из гнутосварных профилей при $t_d > 5$ мм рекомендуется выполнять с предварительной подготовкой кромок (рис. М.6).



α , град	β , град	s , мм
35-45	90	2-3
46-60	75	3-4
61-90	55	3-5

Рисунок М.6 – Деталь приварки носков гнутосварных профилей

М.40 Расстояние между поперечными швами на полках поясов (у носков элементов решетки) следует принимать:

- в опорных узлах и стыковых узлах сжатого пояса - не менее 5 мм;
- в остальных случаях (см. например, с на рис. М.5) - не менее 20 мм.

Узлы связей

М.41 Узлы связей из гнутосварных профилей (рис. М.7) проверяют:

- а) на прочность и устойчивость элементов узла и примыкающей к узлу зоны профиля;
- б) на прочность сварных соединений.

М.42 Несущую способность при растяжении элемента связи проверяют:

- а) для узлов типа Ф (см. рис. М.7, а) - по формуле

$$N / \left[R_{yf} t_f^2 D_f / (d_b - 3t_{fc}) \right] + R_{yd} t_d d_b \leq 1 \quad (\text{М.25})$$

где N – усилие в элементе связи;

R_{yf} – расчетное сопротивление стали фланца;

D_f – длина фланца вдоль фасонки связи;

R_{yd} – расчетное сопротивление стали элемента связи;

- б) для узлов типа Фн (см. рис. М.7, а) - по формуле (М.25), но с заменой t_d на $t_d + 0,6t_h$,

где t_h – толщина накладки;

- в) для узлов типа В (см. рис. М.7, а) - по условию

$$N / AR_{yd} \gamma_f \leq 1 \quad (\text{М. 26})$$

где A – площадь поперечного сечения элемента связи;

γ_f – коэффициент влияния глубины врезки, принимаемый:

при $0,8 \leq l_1 / d_b < 1,6$ $\gamma_f = 0,51 l_1 / d_b + 0,18$

$$" l_1 / d_b \geq 1,6 \quad \gamma_f = 1,0$$

М.43 Несущую способность при сжатии элементов связей следует проверять:

а) для узлов типа Φ (см. рис. М.7, а) - по формуле (М.25) и по формулам:

$$\left(\frac{N}{A_{fc}} + \frac{Ne}{W_{fc}} \right) / R_{yd} \leq 1 \quad (\text{М.27})$$

$$\left(\frac{N}{A} + \frac{N_e}{W} \right) / R_{yd} \gamma_f \leq 1 \quad (\text{М.28})$$

б) для узлов типов Φ_p и B_p по формуле (М.28) и по формуле:

$$\left(\frac{N}{A_{fc}} + \frac{Ne_1}{W_{fc}} \right) / R_{yd} \leq 1 \quad (\text{М.29})$$

В формулах (М.27)-(М.29):

e, e_1 – расстояния соответственно от оси фасонки закрепляемой конструкцией до оси элемента связи и до центра тяжести таврового сечения фасонки связи с ребром (см. рис. М.7, б);

A, W – соответственно площадь сечения и момент сопротивления профиля относительно оси фасонки связи;

A_{fc}, W_{fc} – соответственно площадь и момент сопротивления фасонки связи с учетом ребра (при его наличии);

γ_f – коэффициент условий работы, принимаемый в зависимости от наибольшей условной гибкости профиля:

$$\text{при } \bar{\lambda} \leq 0,45 \quad \gamma_f = 0,6$$

$$" \bar{\lambda} > 0,45 \quad \gamma_f = 0,54 + 0,15 \bar{\lambda}, \quad \text{но не более } 1,0.$$

Формулы справедливы при соотношении размеров поперечного сечения элемента связи $0,75 \leq d_b$ связи $d \leq 1,1$ и отношении большего размера профиля к толщине не более 45.

М.44 Расчет сварных соединений профиля и фасонки связи с фланцем узлов типов Φ, Φ_n, Φ_p следует производить в соответствии с п.10.5 настоящих норм с учетом коэффициента условий работы $\gamma_{cf} = 0,8$, учитывающего неравномерность передачи усилий, и по металлу границы сплавления с фланцем в направлении толщины проката по формуле

$$N / k_f l_w R_{th} \gamma_{wz} \gamma_{cf} \leq 1 \quad (\text{М.30})$$

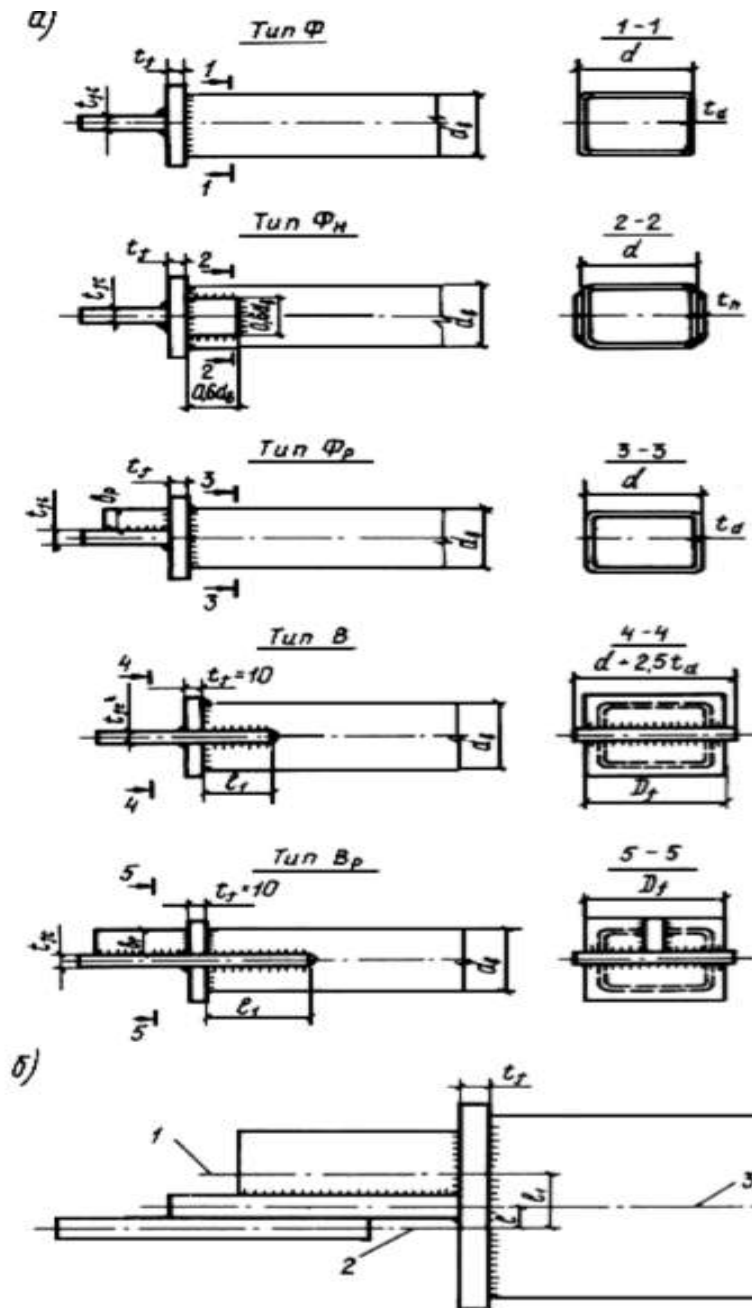


Рисунок М.7 – Узлы связей из гнутосварных профилей

a – типы хвостовиков; *б* – соединение с фасонкой; 1 – линия центра тяжести сечения фасонки связи с ребром; 2 – ось фасонки фермы; 3 – ось профиля